



지기에 대한 이해

윤운배 / 한국인쇄지기공사 대표이사

1. 지기의 정의

일반적으로 합판지를 주재로 사용하여 합상의 형태를 한 상품을 포장하는 용기를 말하며, 우리나라에서는 지함이라고 불러 왔다.

최근에 이르러 지류를 주재료로 하되 Plastic film 또는 금속 foil 등을 복합한 재료를 사용한 용기도 포함하고 있어 지기로 통일하여 호칭하고자 한다.

또 지함외에 지통, 지관, folder지 cup, display 등도 포함한다.

2. 지기의 분류

2-1. 재료로 본 분류

- ① 인쇄 지기(접음지기) 주재료 : 백판지
- ② 붙임 지기(Set-up Box) 주재료 : 기타 판지
- ③ 골판지 지기 주재료 : 골판지

2-2. 제조방식으로 본 분류

- ① 붙임 지기(Set-up Box)
- ② 접음 지기(절함 : Folding Carton)

2-3. 지기의 형태로 본 분류

- (1) Lock Bottom Carton : 필요한 지기의 형태로 따 낸(타발) 다음 밑바닥을 붙여 두는 것과 내용물을 담을때 조립하여 붙이는 것이 있다.
- (2) Double Fold Carton : 골판지 대신 판지를 이중으로 겹친 것
- (3) Fold Carton : 가장 종류가 많으며 내용물을 담을 때까지는 평형으로 퍼져 있음
- (4) Wind Carton(창 지함) : 상자의 윗면에 창구가 나 있어 내용물이 보이도록 할 것. 창구는 방습셀로판이나 염화비닐 필름, P.P 필름 등을 붙인다.
- (5) Bottle Carrier : 코카콜라 병 등을 4~8개 넣어 손으로 들고 다니게 만든 것.
- (6) Garvure Carton : 다량생산을 위하여 그라비아 다색인쇄기로 인쇄하여 만든 것. 근래 외국에서는 One Line으로 (Bobst - Champlain기로) 인쇄하여 Embossing, Cutting, Creasing을 동시에 하고 있다.
- (7) 인박 Carton : 호화, 고급성을 주기 위

하여 인쇄한 위에 금, 은박 및 색박 등으로 인박한 것.

(8) 특수 Carton : Embosography Carton (입체인쇄) Carton 등

3. 지기의 형태

3-1. 붙임 지기(Set-up Box)

0.2~0.8mm 정도 두께의 판지를 합상으로 마름질하여 꺾어서 고정시키는 것은 위생상 회피하고 있다. 대개 속 상자와 뚜껑으로 구성된다. 그리고 손 작업으로 하기 때문에 형태는 자유로이 된다. 판지 표면에 인쇄, 인박, 가공된 종이나 천, 금속박지, 플라스틱 필름 등을 붙여

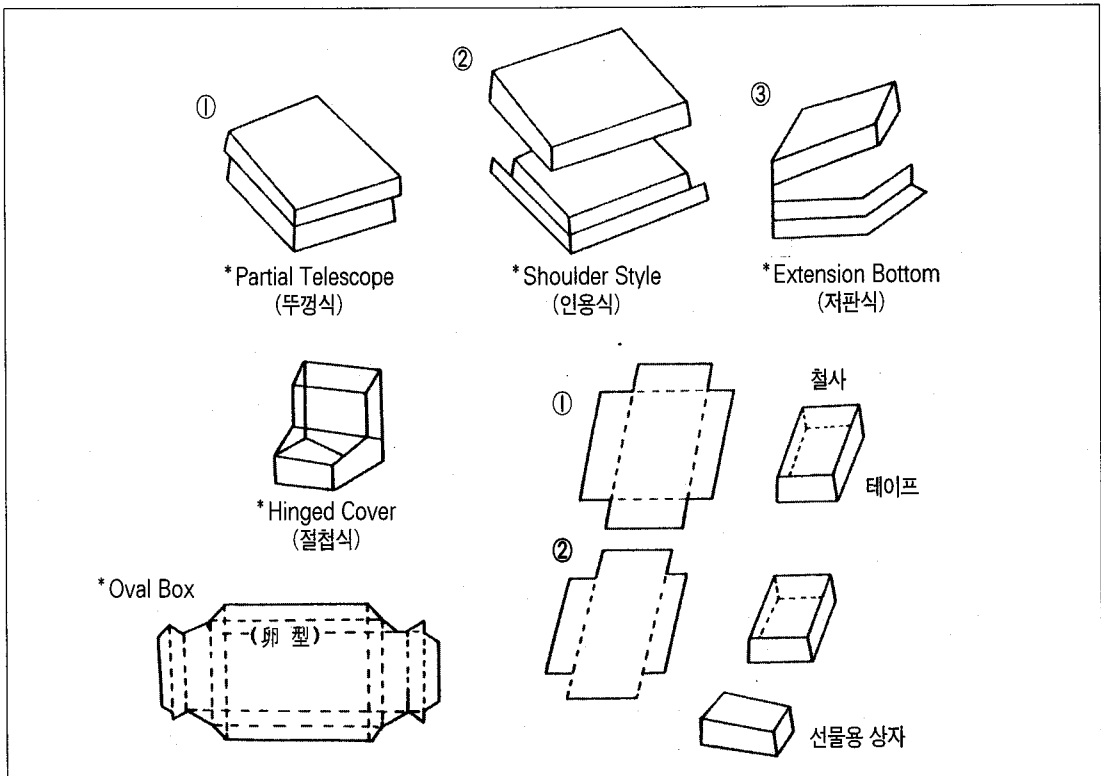
서 쓸 수 있다. 대량 생산수단과는 거리가 있지만 고급상자는 이 형태의 것을 많이 쓴다.

특히 고급약품, 고급과자, 화장품, 고급 선물용품 상자에 많이 쓰이며 점두전시 효과가 좋고 내용물을 보존하는 데도 좋다. 그러나 제조능력, 코스트, 수송문제, 자동포장기 사용문제 등으로 보아 조립식 상자나 접음 상자가 많이 쓰여진다. 이 형태의 지기도 근래에 이르러 외국에서는 점차 기계화 내지 System화 되어가고 있다.

3-2. 접음 상자(Folding Carton)

내용물의 포장이 자동화 함에 따라 인쇄지기 중에서 가장 많이 쓰여지는 형태이다. 판지에

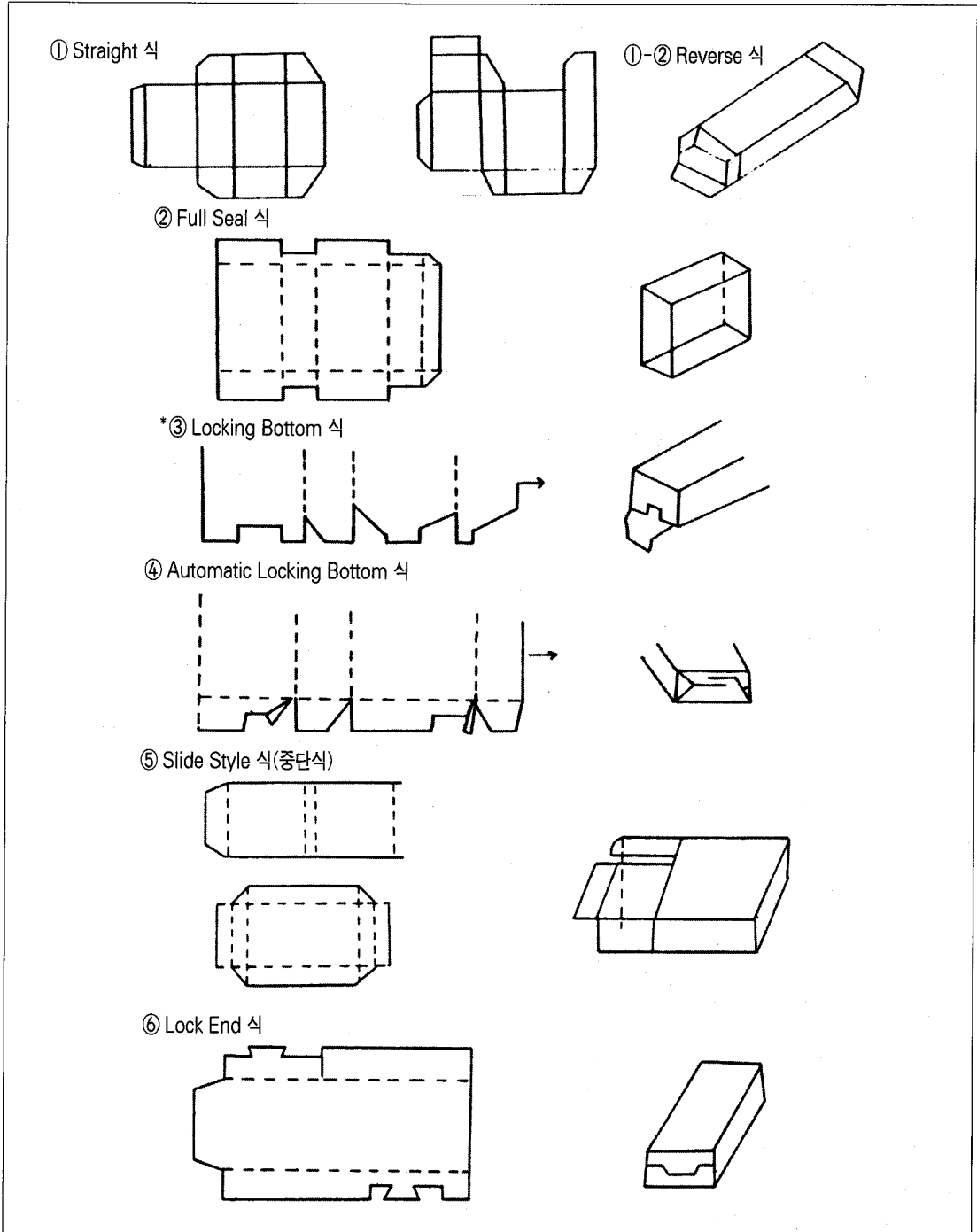
(그림 1) 붙임 상자의 형태상 분류





특집 1-1

(그림 2) 접음 상자



직접 인쇄를 하고 바라는 형태대로 따낸 다음 접는 금을 냈과 동시에 필요한 곳을 접착제로 붙인다.

그리고 판판한 상태를 유지한 채 납품하기 때문에 수송상, 보관상 편리하다.

내용물을 포장하기 직전에 함상으로 일으키면 된다. 포장작업의 고속화, 성력화와 더불어 발전할 것이다.

최근 플라스틱 필름을 판지에 라미네이팅한 것과 칠한 것 등이 나오고 이에 맞는 제함기계가 개발되어 더욱 편리한 것이 나왔다.

3-3. 조립식 상자(Collapsible Box)

붙임 상자의 합리화 된 것으로 인쇄, 따내기 한 평면상태, 그대로 또는 일부 날개만 붙여서 납품한다.

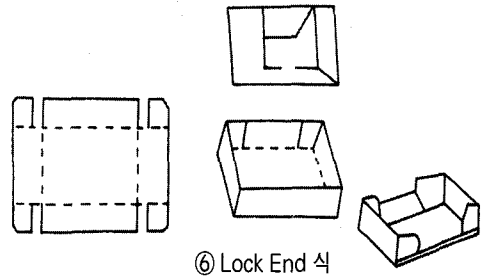
이 형태의 것은 사용하는 판지의 두께의 한도에 있어서 보통 300g/m² ~ 400 g/m²의 판지를 사용하여 내용물을 보호하기 위하여 내용물과 함께 골판지나 Expanded Poly-styrene 을 써서 강도를 보강하고 있다.

3-4. 액체용 지용기

근래 제지의 우유 및 주스용 액체용 용기가 많이 사용되고 있다. 액체의 침투방지에 사용되는 재료는 Wax Coat 와 Poly Coat로 분류할 수 있으나 Wax Coat Carton은 위생성, 생산성 등 결점으로 주류를 점차 Poly Carton으로 이행하고 있다. 또 최근에 외국에서는 Composit Can도 많이 쓰여지고 있다.

그 한 예를 들면 미국 Excell-O사에서 개발한 Pure-Pack은 탈색한 크라프트판지 양면에

(그림 3) 조립식 상자



⑥ Lock End 식

- *액체용 지용기
 - Wax Coat Carton
 - Poly Coat Carton
 - Composit Can

Poly Coat한 것이다. 처음에는 Wax Coat로부터 시작하여 최근에 이르러서는 Aseptic Pure PAK 또는 Tetra Pack사의 Aseptic Tetra-Pack은 PE+AL FOIL+PE+CARTON+PE의 5층으로 멸균상태로 충전하기 때문에 보통 6주간 이상의 장기보존이 가능하다.

일본에서는 이미 이것을 도입하여 된장, 식유 등의 용기로서 사용하고 있음이 보도된바 있으며, 우리나라의 남양우유, 한국낙농유업의 삼각용기도 이의 하나이다. 최근 지기에 대한 이론이 정리됨에 따라 다음과 같이 구분하기도 한다.

3-5. 지기의 기본형식

- ① Jacket 형
- ② Sack 형
 - < 직립 Turk(Straight 식)
 - < 역행 Turk(Reverse식)
- ③ 평 형
 - < One piece type
 - < Two piece type



특집 | -1

3-6. 구조상으로 본 분류

- ① 포장지형
- ② Jacket gud
- ③ Carton Holder 형
- ④ Bag 형
- ⑤ Sack 형
 - One Piece 직립형((1) 접착식 접음식)
 - One Piece 장립형(Sack 역 Sack)
 - One Piece 기계붙임형(자동충전형 : 예 RITS 상자)
 - Two Piece 중단식
 - 특수형(Sack Type의 변형)
- ⑥ 평형(Tray 형)
 - One Piece 직
 - One Piece One Touch 형
 - Two Piece 뚜껑형
 - Two Piece 변형형
- ⑦ Display 겸용형
 - Window
 - Open 식
 - 대지식
 - 특수식
- ⑧ Carrier 형
 - Carrier Bag
 - Carrier Box
 - Bottle/can Carrier
 - 일괄집적식
- ⑨ 특수구조형
 - 간막이 구조중심의 Carton
 - 액체용 지체용기
 - System Carton
 - 지관, Cap
- ⑩ 붙임상자

- One Piece 형(절첩식)
- Two Piece 형

4. System Carton에 대하여

근래 생산의 합리화, Mass Production, Mass Sales에 따르는 성력자동화와 공해, 위생문제의 대두는 Package System을 촉진시키고 있다. (System의 역할은 Package 하나가 요구하는 Design효과, 성력효과, 재료 Cost의 절감, Space 절약, 위생성, 유통과정의 완벽 등 원료-제조-사용의 과정을 System에 의하여 합리화하는 것이다). 즉, 포장 System화란 분산된 어떠한 것을 종합하여 어떤 목적에 대하여 보다 더 효과를 올리게 하는 것이다.

즉 User에 제한기, 충전기에 이르기까지 Carton Machine을 도입 설치하여 인쇄되어 제한되지 않은 것을 그대로 납품하여 효율을 향상시키고 있다. 대표적인 System지기의 개요는 다음과 같다.

4-1. Lock Carton

- (1) 중요한 용도
과자, Snack
- (2) 특징
 - ① 단순하고 강한 Lock구조에 의한 기계적 지함방식을 주체로 하여 다양한 응용이 된다.
 - ② Simple한 기구로 값이 싼 기계이며, 고속, 안전조작이 손쉽게 된다.
 - ③ 재료선택이 자유로우며 포장재료 절약 효과가 크다.

- ④ Top Open식 구조이므로 충전작업이 쉽고 빠르다.
 - ⑤ 삼방 Hot Seal에 의해 강하고, 편리하고 아름다운 Carton이 된다.
- (3) 대표적 기종
Glokok, Kliliok, Spriater Stalox System Standard 등

4-2. Wed Corner Carton

- (1) 중요한 용도
냉동식품, 마아가린, 물기 있는 식품, 급식용 등 특히 냉동식품용으로 현저한 진출이 되고 있다.
- (2) 특징
- ① PE 또는 PP Coat지를 사용하여 식품을 직접 담을 수 있어 포장 Cost가 절약됨.
 - ② 냉동품에 사용되고 표면처리에 내열성이 가미되어 있어 식품을 용기에 넣은채로 끓는 물, Steam, 오븐, 전자레인지 등에 넣어 가열할 수 있다.
 - ③ Top Open식 구조가 충전작업이 높고 능률적이다.
 - ④ Off Set인쇄로 진열효과가 높은 Carton을 만들 수 있다.
 - ⑤ Hot Seal이 가능한 판지 또는 Film으로 뚜껑이 된다.
150℃, 20분 범위는 견딘다. =PP Lami PE Lami는 130℃, 20분에 부풀어 올라서 못쓴다.
- (3) 대표적 기종
Tray Tite, Diotite, Stalox System-Super Seal, Stalox System-Module 등

4-3. Wrap Around Carton

- (1) 중요한 용도
술, 조미료, 청량음료 등의 병과 Can의 집적포장에 경제성이 크다.
- (2) 특징
- ① 집적에서 포장까지 완전히 자동화되고 성력효과가 크다.
 - ② 판지로 견고한 포장이 됨으로 비용이 절약됨
 - ③ 깨끗하고 아름다운 디자인과 인쇄로 소비가 즐겁게 안심하고 휴대할 수 있다.

4-4. Bag in Carton(방습지기)

- (1) 중요한 용도
스낵식품, 차 등 가장 밀폐성이 필요한 식품이나 약품에 적합함. Cost가 높으나 특수용도에 많이 쓰임.
- (2) 특징
- ① 판지 Carton속에 각종 Plastic Film 또는 지대를 삽입한 Carton System
 - ② 충전한 봉지를 Carton에 넣는 Type
 - ③ 빈 봉지를 Carton에 붙여 넣고 충전하는 Type
 - ④ 제대, 충전 및 Cartoning을 동시에 하는 Type 등이 있음.
- (3) 대표적 기종
Double Carton, Cekatainer, Lina Carton SIG(Siber Hegner)

5. Can Package에 대하여

Can Package는 기지와는 관련이 없으나 최



특집 | -1

근 Spiral-Pak기법의 발전과 함께 기지와 관련성을 띄우게 되었다. 지금까지 Can Package는 Steel Can Aluminum, Plastic용기 등을 사용해 왔으나 최근 일본에서는 이 폐품 처리문제로 1961년경 미국에서 개발된 Sprial-Pak기법이 도입되어 보편화되고 있다. Sprial-Pak은 종이(크라프트지)와 Foil을 여러겹 특수접착제로 배접한 것으로 그 폐품은 태우기 손쉽고 또는 부서져서 용적을 작게 할 수 있으므로 쓰레기 처리에 큰 도움이 된다. 또 그 사용되는 범위도 광범위하여 많은 특징을 지니고 있다.

5-1. 특징

- ① 값이 저렴하다.
- ② 가볍다.
- ③ 아름답다(표면에 Art지를 배접해서 정교한 인쇄를 할 수 있다).
- ④ 위생적이다(안쪽이 Al foil이므로 위생적이다).
- ⑤ 강하다.
- ⑥ 소리가 시끄럽지 않다.
- ⑦ 열을 차단한다.

5-2. 사용범위

- ① 액체 : 주스, 드링크, 모터오일, 식용기름, 간장 등
- ② 분말 및 입체(분립체) : 커피, 가루주스, 설탕, 소금, 차, 가루우유, 가루수우프, 향신료 등
- ③ 고체 : 캔디, 땅콩 등
- ④ 제리체 : 잼, 마요네스, 된장, 도료, 인쇄잉크 등

6. 지기포장의 역할

모든 상품은 포장되어 시장에 유통된다. 종래의 포장은 단지 내용물의 보호에만 그 목적이 있었으나 현재는 상품의 PR을 주로하여 내용상품의 우수성을 널리 알리어 Sales Man의 일익을 담당하여 판매촉진 및 전시효과를 요구하고 있다.

이러한 경향은 최근 Super Maket 등 유통기구의 급속한 발달과 고속도로의 발전에 보조를 같이하여 많은 경쟁상품이 신속 간편히 수송되고 전시장에 진열되어 소비자의 자유선택에 맡겨짐으로써 더욱 발전되었으며 이 포장의 디자인의 우열이나 사용된 포장재에 의하여 내용물의 우열을 상상시키며 소비자의 구매욕을 자극시키고 있으므로 Maker의 포장에 대한 관심도는 현저히 높아가고 있으며 근년 정부에서도 깊은 관심을 보여 적극적인 시책이 이루어지고 있다.

7. 지기에 필요한 효과

소비산업의 급속한 발전에 따라 대량 판매방식으로 바뀌고 Package도 종래의 단순한 용기로서의 역할외에 구매촉진과 전시적 효과를 요구함은 전술한 바와 같다. 물론 용기로서의 효과를 경시하는 것은 아니며 내용물의 보호를 위하여 중요한 용기의 재질 및 구조에 대하여서도 끊임없는 새로운 개발이 계속 요구되고 있다.

재질로서는 종이, 플라스틱, 목재, 유리, 금속 등이 있으나 이 중에서 지기는 각종 판지를 주재료로 하며 Package 분야에서 가장 넓은

분야를 접하고 있다.

그것은 지기가 여타 재질에서 얻을 수 없는 특색을 갖고 있기 때문이다. 그 판지의 장단점을 들어 보면,

- ① 가격이 저렴하다 : Package는 수요가의 입장에서 볼 때 포장자재가 상품의 일부를 구성하고 있다.

따라서 가능하면 가격이 저렴해야 된다. 판지는 여타 포장재에 대하여 경제적이고 가격면에서 충분히 경쟁을 할 수가 있다.

- ② 디자인하기에 용이하다 : 판매효과가 기대되는 이상 표면 디자인과 주체적인 구조의 모든 응용조합이 용이하여야 된다.

즉, 활판, 오프셋, 그라비아, 실크스크린, 정선인쇄 등 모든 인쇄판식의 다색정밀인쇄가 가능하다.

즉, 인쇄 적성이 광범위하다. 금, 은, 색박 등의 인박가공 Laminating, Coating, Wax Coating, Press Coat, Plastic Film 과의 Laminating가공과 Embossing가공 등이 용이하다.

즉, 가공성이 광범위하고 용이하다. 제함 방법이 다양하다. 조립식, 붙임상자, 둥근형, 각형(다각형)상자, 이중겹 상자 등 타 재료로서는 가공하기 어려운 형태의 제품이 제조가능하다.

- ③ 가볍고 운반하기에 유리하다.
- ④ 진열효과가 좋다 : 겹쳐서 싸놓을 때 장소가 덜 들고 전시하는데 편리하다.
- ⑤ 내용물 보호가 잘 된다. 수송할 때 충격에 견디어 내는 구조를 갖출 수 있다(예 : 유리그릇, 도자기, 계기, 전기기구 등의 포장). 먼지나 물방울 등과 내용물을 격리

시킨다. 내수, 내유 등의 목적으로 Wax 나 Plastic Coating에 의한 가공이 용이하다.

- ⑥ 대량생산을 신속히 품질이 균일하게 낼 수 있다 : 인쇄나 따내기(타발)할 때 여러면(다면)을 함께 붙여서 할 수 있으며 자동제합기(Gluer, Sack Machine)를 이용할 수 있다.

- ⑦ 자동포장기(자동충전기)에 걸 수 있다.

- ⑧ 상품이 크게 보이며 사용에 편리하다 : 병이나 Plastic용기를 다시 지함에 넣는다. 담배나 캐러멜같이 나온 것을 그대로 그상자에 넣어 휴대할 수 있다. 즉, 최후까지 내용물을 보호할 수 있다.

- ⑨ 냄새가 없고 독이 없다.

- ⑩ 공해문제에 있어서 폐기성이 좋다.

반면 단점은,

- ① 방습성이 약하다.
- ② 가스 등을 투과시킨다.
- ③ 투명성이 없다.

8. 지기의 재료

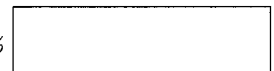
8-1. 판지의 종류

지기의 주재료는 판지이며 이 판지 중 백판지가 가장 많이 쓰인다.

- (1) 마닐라 보오드(Manila Liner Board = 과자, 양주 등의 날포장용)

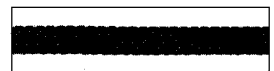
- ① A 마닐라

C.P.45%+G.P.55%
(화학) (채목)



- ② B 마닐라

고지 Pulp설(칩프설)



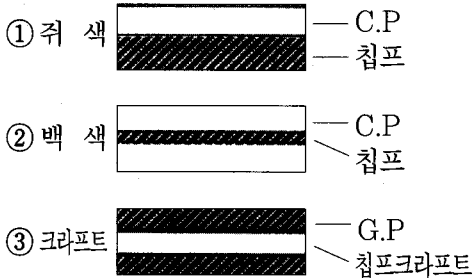


특집 | -1

③ Coat 마나라

표면의 평활도, 광택, 인쇄적성을 높이기 위하여 Clay(광물성 백색도포재료)와 폴을 혼합하여 도포건조한 것.

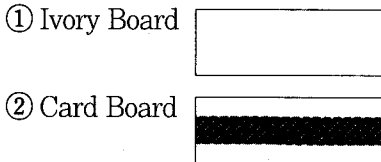
(2) 보오드(일반 포장용 마나라 보다 비교적 큰것의 포장용)



④ 코오트 보오드 Coat마나라와 같이 표면 가공한 것을 주재료로 한 판지

(3) 마분지(황판지=붙임 상자에 많이 쓰인다)

(4) Card Board=화장품, 과자용



(5) 가공판지

판지의 결점을 보강하기 위해 가공을 한 것.

- ① 판지에 알루미늄 박지를 한 것 : 내수성, 개스투과성, 강성, 미장 등
- ② 판지에 Polyethylene Film을 Laminate 한 것 : 내수성, 내유성, Heat Seal성, 개스투과성, 내마모성
- ③ 판지에 크라프트지를 배접한 것 : 강성
- ④ 엠보스 판지 : 여러가지 무늬를 엠보싱하여 입체감을 낸것, 미장성

8-2. 백판지가 Plastic의 진출에 견디고 있는 이유

- ① 다색인쇄가 용이하여 인쇄효과가 상품가치를 높인다.
- ② 색채, 디자인이 자유롭게 된다.
- ③ 겹쳐 쌓거나 여러개를 함께 수장할 수 있다.
- ④ 종이 섬유외의 힘으로 적당한 완충성이 있다.
- ⑤ 사용 후 소비자가 폐품을 처리하기 쉽다.
- ⑥ 용량을 크게 보일 수 있다.
- ⑦ 소비자가 재사용함으로써 상품의 이미지의 반복 고정화에 도움이 된다.

앞으로의 포장은 상품보호라는 점에서 완전포장이 요구되어 Plastic이 중요시 되나 그것을 다시 지기로 외포장한다. 그 이유는,

- ① 눈에 띄게 쉽게 진열할 수 있다.
- ② Plastic용기에 넣은 것은 천하게 보이거나 지기에 넣은 것은 아름답게 보인다.
- ③ Plastic은 투명하나 자외선 보호성이 없다.
- ④ 상품의 원료 등을 포장할 때 그 상품의 완성품 형상을 인쇄하여 더욱 효과를 얻는다.

8-3. 판지의 규격

판지는 보통엽지와는 다른 규격이 관용되고 있다.(일본 규격을 참고로 제시)

- * 1. 판지는 1연=100매로 항용하고 있다.
- * 2. 59g/m²은 1호로 하고 50g/m²마다 1호씩 호수를 먹여 호칭한다.
- * 3. 국산합지 C마나라 10 합지 1.500g/sh =2mm 정도의 두께

(표 1) 가공판지의 분류

가 공	법 일	반 예 성	질 용 도
초지할때 멜라민 수지를 넣은것	캐리어보드	종이의 강도가 온습도 구애없이 강하다.	캐리어 Carton
Hotmelt Coating	Wax Board	내수성 Heat Seal성	냉과자 냉동식품용 Carton
Emulsion Coating	염화비닐리텐 코오트지	방습성 냉성	식품, 세재용 Carton
Solvent Coating	비닐코오트지 락카코오트지	내수, 내유성 Heat Seal성 광택	식품, 일반과자용 Carton
Extrusion Coating	P.E Board P.P Board	내수, 내유성	냉동식품
Wet Lamination	Al.Foil지 + Board 판지 + 판지	금속광택, 강도가 강함. 고급지함	세제, 주류용 디스플레이 효과가 좋음.
Dry Lamination	Plastic Film + 판지	방습, 내유, 내약품 개스배리어성	식품, 과자, 기타 특수한 내성을 요하는 상자용
Extrusion Lamination Embossing	각종수지_판지 Emboss Board	재료에 따라 특성이 선택된다. 화장품, 식품, 주류, 고급선물용 상자	식품, 과자, 기타 내성을 요구하는 상자용

(표 2) 규격판

명칭	치수(mm)	면적(m ²)	참고
L판	80×100	0.888	78×109.14.6판
M판	73×100	0.730	72×100 3.4판
K판	64×94	0.6016	63×93.9판
S판	73×82	0.599	
F판	65×78	0.507	
B판	76.5×108.5	0.83	
A판	62.5×88	0.55	B열본판
국판	63.5×93.9	0.595	A열본판

8-4. 판지의 필요한 조건

인쇄, 파내기의 정밀도의 표준이 고도화함에 따라 판지의 품질의 필수조건이 엄격화한다.

- ① 판지의 평활도가 좋아야 한다.
- ② 판지의 흡유성이 적합해야 인쇄효과가 좋다.
- ③ PH도가 적합해야 건조, 뒷물이 일어나지

않는다(적정도 PH 5.5정도).

1 2 3 4 5 6 7 8 9 10 11 12 13
산성 중성 알칼리성

- ④ 표면강도 : 표면강도가 좋지 않으면 인쇄할 때 표면이 벗겨진다. 또 가공할 때 표면이 쪼개지며 접착할 때 접착불량을 일으킨다.
- ⑤ 백색도 : 인쇄효과상 중요한 조건이다.
- ⑥ 수분 : 끝말림(Curl)이 생긴다. 표면수분 계로 6%가 적합하다.
- ⑦ 두께가 균일해야 한다.
- ⑧ Cutter와 Slitter의 밥, 먼지 : 인쇄할 때 회선에 부착하여 장애를 가져온다.

8-5. 지기용지의 선택조건

지기의 구조, 용도와 관련하여 다음과 같은 조건이 필요하다.



특집 | -1

(1) 강도

지기는 수송, 보관함에 있어 내용물을 보호함과 동시에 그 자신 적당한 외관을 유지할 수 있는 강도를 가지기 위해 용지선택에 다음 사항을 충분히 검토하여야 한다. 그리고 일반적으로 희망하는 용지로 지기를 시작하여 실제의 조건의 수송, 보관시험을 한 후에 선택하는 것이 바람직하다.

- ① 내용물의 중량, 형상
- ② 지기의 형태, 사용방법
- ③ 수송, 보관조건

(2) Display효과에 대하여

지기는 내용물보호 외에 점두에 진열되어 display효과를 노리고 있다. 특히 화장품, 과자류는 표면이 밀려 다색인쇄를 하여 진열효과를 높이기 위해 인쇄적성이 좋은 종이를 사용하는 것이 절대 조건이다. 또한 점두에서 장기보관, 일광의 영향도 고려해야 한다. 요망되는 용지의 조건은 다음과 같다.

- ① 인쇄적성(잉크의 수용성) = 광택(KS M 7069)
- ② 내광도
- ③ 백색도(KS M 7026)

외적요인은 끝말림(Curl), 지분, 종이의 체의 불균형, 치수안정성을 충분히 고려해야 한다.

(3) 내용물 보관방법이 요구되는 조건

지기는 방습성이 없기 때문에 특히 필요한 경우는 Al foil이나 각종 Plastic Film을 Laminate해서 쓰거나 속대로 해서 목적을 달성한다. 지면만으로 방습효과를 기대하는 버어터나 냉동을 필요로 하는 것은

냉장고 속에 보관하기 때문에 표면가공해야 된다.

또 식품 Carton은 위생상으로 특히 독성에 관하여 주의해야 한다. 또 무취성, 무곰팡성이 포장작업상의 적성, 지기의 제조, 포장작업상의 적성, 지기를 제조, 포장할 때 고속으로 스무스(Smooth)하게 대량할 수 있는 조건으로는 아래와 같은 것이 있다.

(가) 따내기(타발) 적성 : 따내기와 줄내기에 있어 절단면에 솜털이 생기거나 지분이 많이 떨어져서는 안된다. 줄내기에 있어서는 선이 잘 들어가지 않았을 때 짜개지지 않아야 한다. 또 용지가 인쇄후 신축이 없어야 한다.

(나) 제함적성 : 제함에에서는 타발기로 따낸 것을 선에 따라 꺾고, 풀칠을 하고, 압착을 하는데 고속 제함에 견딜 수 있는 인장강도, 인열강도, 표면강도, 미끄럼성이 있어야 하며 Coat지는 풀칠했을 때 충분한 강도가 있어야 한다.

(다) 인쇄적성 : 지기를 자동충전포장기에 걸었을때 feeder에서 Carton이 잘 먹여지지 않는 일이 있는데 이것은 따내기 치수의 부정확으로 장기보관 중 굳어짐으로 끝말림이 생겼기 때문이다. 그러므로 신축이 없고 고속기에 견딜 수 있는 인장, 인열강도와 강도 등이 요구된다.

(라) 경제성 : 위의 조건을 충분히 고려한 후 Cost면을 포함해서 종합적인 판단을 필요로 한다.

9. 지기의 복합재료

재료의 포장적성 향상시키기 위해서 2가지 이상의 재료를 배접(Laminate)해서 만든 재료를 말한다.

- ① 복합재료(Composite Materials)
- ② 다층재료(Mult-Plies Materials)

즉, 배접 가공이란 접착제+압력 또는 열을 써서 재료를 결합시키는 것이다.

결과로는 2종의 포장재/접착제/타그주의 포장재와 같이 2~3층 이상의 재료구성으로 된 Sandwich상태의 것이 된다.

이 가공은 일반적으로 Laminator 기로 만든다.

예 : 셀로판/접착제/종이,

Al박/접착제/Plastic film 등

10. 지기의 설계

구매심리를 주안점으로 하여 디자인 설계에 중점을 두고온 인쇄지기는 구매만족도에 관련이 큰 기능설계에서 품질, 납기원가를 좌우하는 생산설계로 큰 무게를 옮기게 되었다.

따라서 설계자는 상품지식에 대한 지식을 갖고 상품시장, 생산기구, 유통과정, 가공과정을 깊이 알고 있어야 한다.

10-1. 지기의 구비조건

- ① 상품의 가치첨가와 보호
- ② 소비자의 편리도
- ③ 포장작업의 합리화
- ④ 생산품

10-2. 상품의 분류

포장상품의 형상, 용도, 판매방법, 보관기간 등 조건을 감안하여 설계, 생산되어야 한다.

상품의 분류는 여러가지 방법이 있으나 지기 설계면으로는 다음과 같이 함이 편리하다.

(1) 상품의 형상에 의한 분류

- ① 분상
- ② 입상
- ③ 고휘형
- ④ 조립할 수 있는 것
- ⑤ 점성인 것

(2) 상품의 시장성에 의한 분류

- ① 일반시장 판매품
- ② 제조공장에 판매하는 것, 즉 원료 등

(3) 상품의 성질에 의한 분류

- ① 단단하고 튼튼해서 기후, 환경의 영향을 받지 않는다.
- ② 강가 약해서 환경, 기후의 영향을 받기 쉬운 것 또는 보향, 방습, 내유성 등을 요구하는 것 등

10-3. 재료선택

여러가지 특성을 갖는 상품을 포장하는 것이므로 자재의 선택이 지기설계의 제1수단이 되므로 재료사정(Maker, 종류, 성능, 가격, 가공성, 공급량, 연속성)에 정통하여야 한다.

10-4. 포장형식

수요처의 포장작업 형식의 실태는 지기설계상 중요한 근거가 된다. 즉, 수작업인가, 자동포장인가, 조립을 하지 않고 납품하는 것인가를 알아야 한다.



특집 | -1

10-5. 지기생산과정에 있어서의 각 기 공한계의 확인

자재를 선정하고, 인쇄, 표면가공, Cutting, Gluing을 거쳐 조립한다. 이 가공과정에서 가공되는 가능성 한계를 파악하고 있지 않으면 완전한 지기설계를 할 수가 없다.

첫째, 사용되는 판지의 중량과 그 두께와의 관계, 인쇄기계와의 적정관계 등을 알아야 한다.

(1) 판지의 중량(kg)과 두께와의 관계

L판(사오판 근사)의 경우

24kg~0.4m/m

31kg~0.45m/m

35kg~0.52m/m

39.5kg~0.59m/m

48.5kg~0.75m/m

53kg~0.84m/m

(2) 오프셋 인쇄기와 판지의 치수 및 두께와의 관계

46발전기(L판 35kg)까지

국전기 (25kg)까지

46전지기(L판 53kg)까지

(3) 타발기와 판지와의 관계

① 온날(절도)인 경우 : 3m/m(L판 300kg)

② 반날(반도)인 경우 : 상동

③ 줄내기(압근)인 경우 : 0.4m/m(L판 53kg)=양지판지에 한함.

10-6. 발행제작

인쇄지기의 타발가공에 사용하는 타발기를 빅토리아 톱손발형이라고 한다. 이것은 Cutting(절단), Creasing(줄내기) 또는 퍼즐 넣기 스코어링 등도 될 수 있으며 목형방식과 호루마방식의 두가지가 있다. 즉 인쇄지기의 따내

기(타발가공)는 압단, 암, 슛골로 절선을 만드는 것은 변화가 급격하여 최근 금속판상에 사진기술과 부식기술을 응용하는 부식발형 방법이 연구개발되고 있다.

그리고 ① 대량생산화, ② 성력화, ③ 충전후의 고속화, 책체자동 충전화 등으로 정밀도는 과거의 0.4m/m 정도에서 0.1~0.2m/m 정도로 요구되고 있으며 지함의 따낸 후의 설치부분을 손으로 뜯어 내던 것이 자동적으로 떨어져 나가게 발전되고 있다.

(1) 재료

(가) 베니어판(Ply wood, 합판) : 일반적으로 18m/m 두께의 합판을 사용한다. 북양면골판지에는 16m/m 것을 쓴다. 합판의 표면이 판판해야 한다.

(나) Cutting rule(절도) : 탄소강을 열처리한 것. 칼날의 두께, 경도, 날끝의 각도 길이 맥기의 유무 등 여러가지 종류가 있다. 일반적으로 0.7 m/m의 것을 사용하나 날이 휘어질 우려가 있는 것은 1m/m 두께 것을 쓴다. 보통 경도 55도~65도(Shore경도계 측정), 날끝을 크롬 맥기한 것도 있다. 날끝의 각도는 보통 30도이나 두꺼운 것에는 2단 날을 쓴다. 길이는 900 m/m를 기준으로 한다.

(다) Creasing Rule (압근) : 다음과 같은 종류가 있다.

보통과선 두께 0.7m/m

1m/m " 1.0m/m

5리m/m " 1.5m/m

1부(부)m/m 두께 3.0m/m

더블m " (2배합해서) 3.0m/m

자동기용패션 높이가 보통 패션보다 0.8m/m 높다.

(라) 구멍날(환도) : 날을 둥글게 만드는 것으로 2m/m경부터 0.5m/m씩 단계적으로 0.8m/m경까지 있다. 기타 여러가지 형태의 날을 쓰여지고 있다.

(2) 작업

(가) 마름질 : 원고(제품화 될 발형의 도면 또는 현건물양 등)의 치수 끝에다 약 60m/m를 가한 치수를 마름질 치수라고 한다. 예 : 원고치수 : 200m/m × 150m/m일때 마름질치수 : 320m/m × 270m/m로 한다.

(나) 줄치기

(다) 톱질 : 사용실톱날 : 0.7m/m, 두께 1.0m/m, 두께 1.5m/m 두께 등이 있으며 줄치기, 한 선상에 2~3m/m의 구멍을 뚫고 그 줄에 따라 톱질한다.

(라) 벤딩기 : 날을 여러가지 형태로 마는데 쓴다.

(마) 타발기의 종류

- ① 빅토리아형 타발기(수입식) 25~30매/분
- ② 평판타발기
- ③ 자동평판타발기 40~50매/분
- ④ 운전타발기(Heidelberg Cylinder Dutter) 50~75매/분

(바) Gluing machine(Sack machine) 150m~200/분

- ① 고능력
- ② 제품의 균일성, 획일성
- ③ 자동충전기용 필요설비임
Single형 = 제2, 제4 패션을 꺾어 붙이

는 것 - 종래 90꺾어 넘겼음

$$\text{Double형} = \frac{\text{제1, 제2, 제3, 제}}{180 \text{ 120꺾어 넘김}} = \text{자동충전기용}$$

(사) Carton의 강도와 종이의 결(지목) : 지품을 설계할 때나 인쇄소에서 판을 앓힐 때 판지의 종이결이 잘못 쓰면 Carton의 강도를 떨어뜨리거나 전연 사용불가능하게 만들때가 있다. 종이결에 평행한 방향은 찢어지지 않는다. 또 종이결 방향으로는 꺾기 쉽고 수직방향으로는 꺾기 힘들고 반발력이 강하다. 그러므로 다음 그림과 같이 Layout하는 것이 원칙이다.

(아) 지기설계에 고려해야 할 포장적성 문제

1) 내수용물성

- ① 내수성(비누)
- ② 내산성(산성식품)
- ③ 내알카리성(비누)
- ④ 내유성(햄, 소오세이지 등)
- ⑤ 내알콜성
- ⑥ 내약품성(내부)(각설탕, 어름설탕, 고품물)
- ⑦ 내마찰성(내부)(각설탕, 어름설탕, 고품물)

2) 가공적성

- ① 접착제를 잘 받는 적성
- ② 자동포장적성(Curl방지)
- ③ 납곡성
- ④ 내마찰성(외부)

3) 내용물 보호성

- ① 자외선 차단성



특집 | -1

- ② 개스 바리어성
- 4) 식물안전성
 - ① 무취성
 - ② 무독성
- 5) 인쇄효과
 - ① 색상
 - ② 광택
 - ③ 퇴색(변색)
 - ④ 투명
 - ⑤ 농도
 - ⑥ 잉크막의 강도
- 6) 수송 및 저장 적성
 - ① 내마찰성
 - ② 내진동마찰성
 - ③ 내약품성
 - ④ 내수(습)성
 - ⑤ 내 브룩킹성(고온, 다습시)
 - ⑥ 내후성
 - ⑦ 내광성
 - ⑧ 내저온, 내한성
 - ⑨ 내스프링성

다(광택효과).

- 2) Vinyl칠 : 카제인 등을 밀칠한 후 Vinyl액 Coating을 한다. 밀칠을 하지 않으면 스며들어 버린다(내수성, 유연성, 내절성, 내후성, 강성, 성형성, Heal Seal성 등)
- 3) Press Coat : Press Coat액(염화 Vinyl의 중합도 높은 것)을 칠한 후 면판을 써서 열과 압력을 이용 듀라루민판에 수지면에 맞대어 스팀열을 통하여 가압한다. 온도 100~110℃ 동지에 대한 압력은 20kg/cm² 시간 정도
- 4) 원압 Press : 밀칠을 한 다음 Coat액을 칠한 후 크롬도금을 한 염 Rool Cylinder 밀을 통과시킨다.
- 5) Vinyl Film : 인쇄물에 용제형 접착제를 도포한 다음 두께 0.02m / m의 연질 Vinyl Film을 얹은 다음 Press Coat때와 같이 평압 Press기에 넣어 가압접착 시킨다(셀로판지나 P.P film도 같다).
- 6) Wax칠 : 가열하여 녹인 저융점 Wax를 Roll Coat한다. 방수가공입(내수성, 광택효과)

II. 표면가공

지기의 표면가공은 지기의 표면에 광택을 주어 미적효과를 내기 위한 것과 인쇄면의 잉크를 보호하는 실질적인 면으로 변화되고 있다.

광택을 내기 위한 가공은 원칙적으로 Art지, MC Coat minila, MC coat board등 Coat지에 한한다(Coat하지 않은 것은 광택이 나지 않는다). 보편적으로 쓰이고 있는 방식은 다음과 같다.

- 1) Over Print : 볼록판, 평판, 오목판, 어느 판식이나 Marnish를 인쇄기로 도포한

12. 미술가공

포장인쇄의 미술성은 상품판매에 중대한 역할을 한다. 디자인의 다양성이 새로운 인쇄기술을 낳고 새로운 인쇄기술을 Designer는 어떻게 Design에 이용하나 연구하여 새로운 포장미를 창조한다. 현재 지기에 응용되고 있는 미술가공은 다음과 같은 것이 있다.

- ① Embossing
- ② Hot Stamping
- ③ Al foil에 Gravure인쇄
- ④ Off Set인쇄후 금분칠(Bronzing)