

# 포장기계용어 표준화 정리

## 합지기(LAMINATING MACHINE)

※정의 : 합지기라 함은 포장재의 기능성(가스 차단성, 내열성, 접착성, 내충격성 등) 향상을 위하여 각각의 특성을 지닌 원단에 접착제 등을 도포하여 두점 이상 합지시킴으로써 단일 원단으로서는 가질 수 없는 복합 기능을 가진 포장재를 생산하는 기계를 말함.

### ※합지 방식에 의한 분류

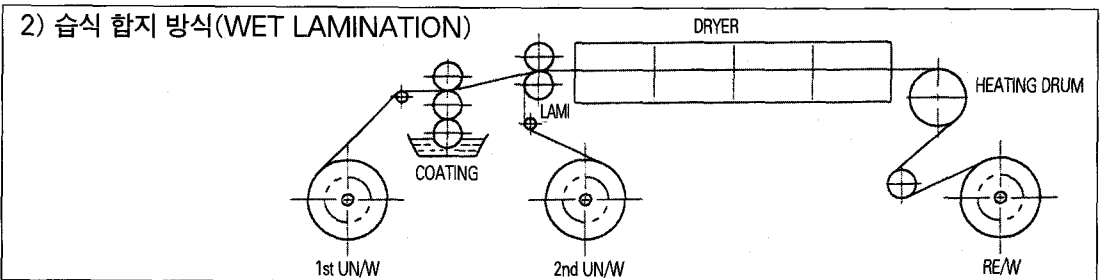
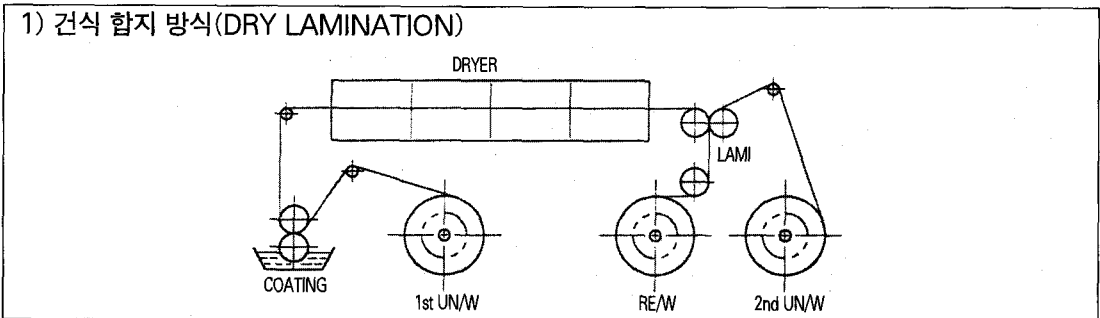
1) 건식 합지 방식(DRY LAMINATION) : PLASTIC FILM 위에 접착제를 도포한 후 건조 장치를 통과시켜 용제가 휘발된 상태에서 제2급지와 가열압착하여 접합시키는 방식을 건식 합지 방식이라 함.

2) 습식 합지 방식(WET LAMINATION) : 원단에 접착제(주로 수용성)를 도포한 후 다공

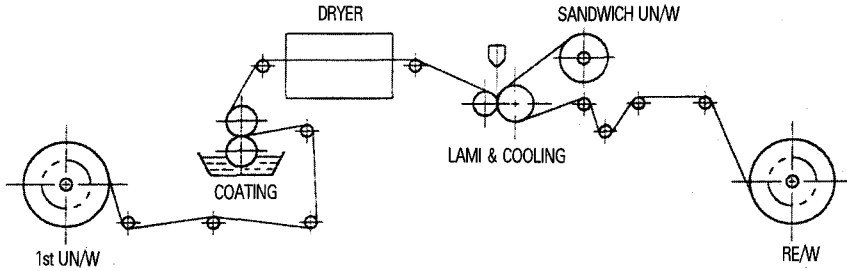
성기재(종이, 셀로판, 부직포 등)와 합지한후 건조장치를 통과시켜 수분을 증발시켜 접합시키는 방식을 습식 합지 방식이라함.

3) 압출 합지 방식(EXTRUSION LAMINATION) : 압출기에 의하여 응용되어진 수지를 DIES를 통하여 얇은 막의 FILM상태로 원단에 가압하여 접합시키는 방식을 압출 합지 방식이라함.

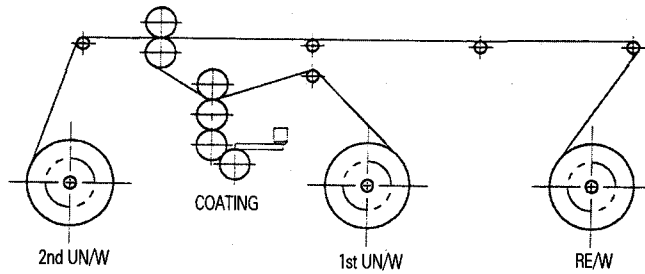
4) 무용제 합지 방식(SOLVENTLESS LAMINATION) : 사용되는 접착제가 유기용제를 사용하지 않는 것으로서, 100% 고형분인 접착제를 열로 용융시킨 상태로 원단에 미량 도포 후 건조과정없이 제2급지와 압착시킨 후 숙성 과정을 거쳐 접합시키는 방식을 무용제 합지 방식이라함.



### 3) 압출 합지 방식(EXTRUSION LAMINATION)



### 4) 무용제 합지 방식(SOLVENTLESS LAMINATION)



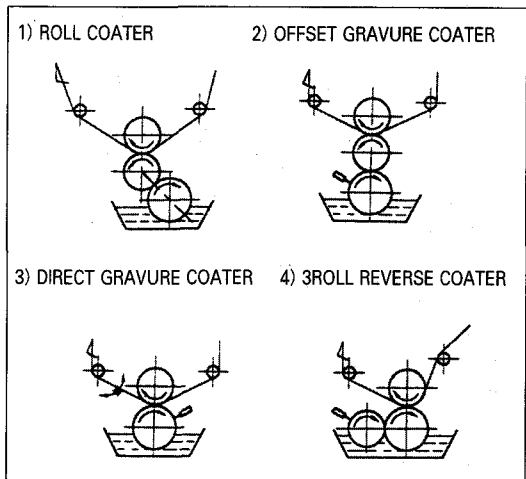
1. UNWINDER : 기본 구성 및 명칭은 인쇄기와 동일하며, 기계 구성상 기본 원단과 합지 원단이 공급되어야 하므로 일반적으로 접착제가 도포되는 원단을 공급해주는 WINDER를 1st UNWINDER(제1 권출기), 접착제 도포 후 합지되는 원단을 공급하여 주는 WINDER를 2nd UNWINDER(제2 권출기)라 칭함. 단, 압출 합지방식의 경우는 제2 권출기를 SANDWICH UNWINDER라고도 함.

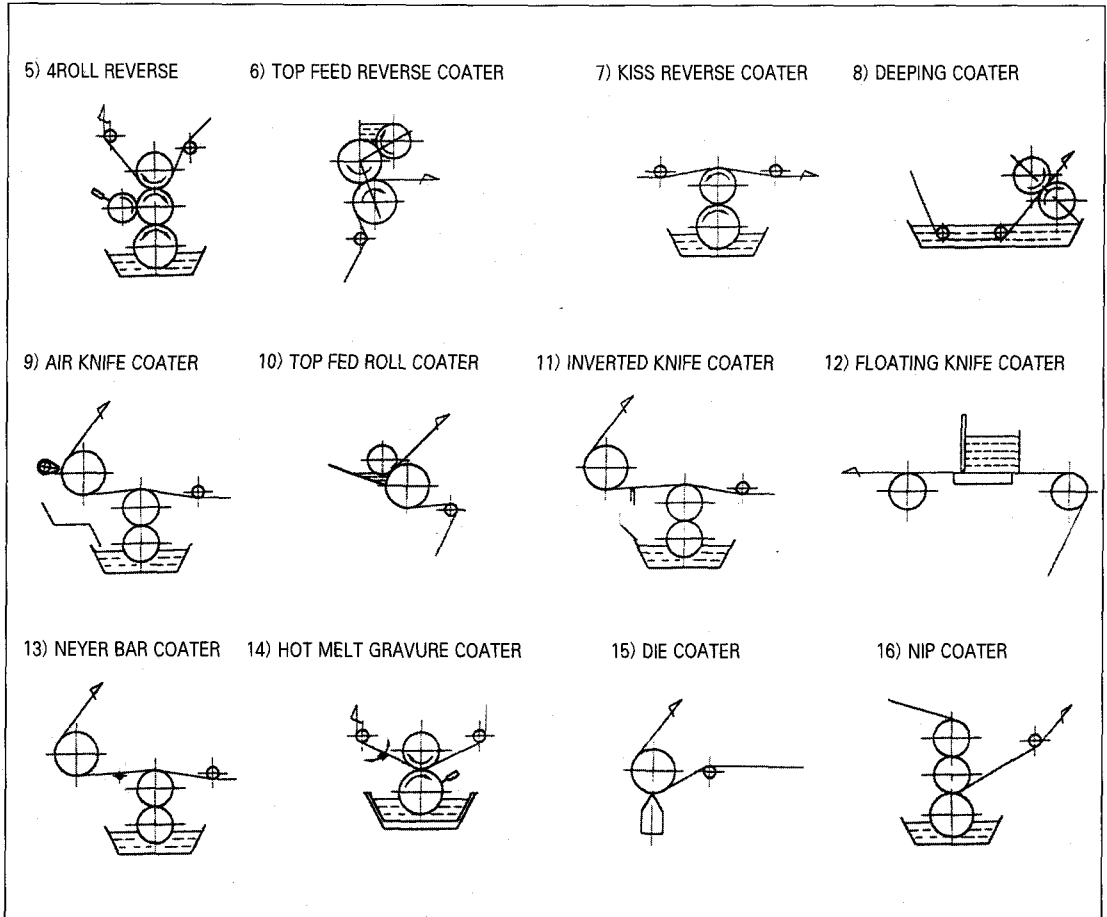
2. FEEDING : 기본 구성 및 명칭은 인쇄기와 동일함.

3. COATING(도포) : 원단에 다른 종류의 원단을 합지하기 위하여 접착제를 도포하거나 다양한 특성을 가진 합성수지, 또는 천연 수지를 단독 또는 혼합된 상태로 도포하여 각 도포

액의 특성을 원단에 부여하는 것을 말함. 기본 구성은 인쇄부와 동일하며 다양한 도포방식 중에서 도포제의 특성과 요구되는 도포량에 따라 적합한 도포 방식을 적용하고 있음.

※ COATING 방식에 의한 분류





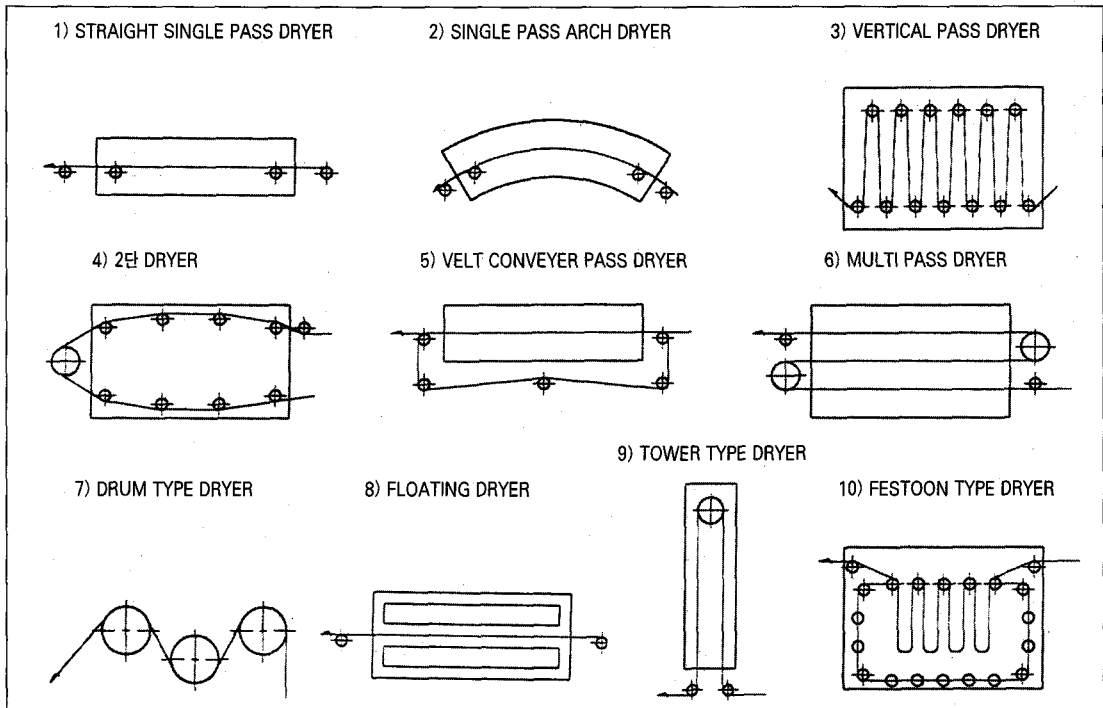
기존 호칭명	표준 호칭명			기 능
	영문명칭	영문의 한글표기	국문 명칭	
COATING 코팅 성막 도공 도포	COATING	코팅	도포	원단에 다른 종류의 원단을 합지하기 위하여 접착제를 도포하거나 다양한 특성을 가진 합성수지, 또는 천연 수지를 단독 또는 혼합된 상태로 도포하여 각 도포액의 특성을 원단에 부여 하는 것을 말함.
A.C COATING ANCHOR COATING 기초 코팅 PRIMER COATING	ANCHOR COATING	앙카 코팅	기초 도포	압출 합지 방식에 있어서 압출되어 나온 수지와 원단의 접착력을 증대시킬 목적으로 도포하는 기초 도포를 말함.
COATING ROLL 코팅 롤 COATING CYLINDER 코팅 실린더	COATINGROLL	코팅 롤	도포 롤	도포액을 원단으로 전이시키는 물을 말하며, 도포액의 특성 및 도포량에 따라 표면에 MESH 처리를 하거나 FLAT TYPE의 물을 사용하고 있음.

기초 호칭명	표준 호칭명			기능
	영문명칭	영문의 한글표기	국문 명칭	
METERING ROLL 메터링 롤 INKING ROLL 잉킹 롤	METERING ROLL	메터링 롤	메터링 롤	도포 물에 묻어올라가는 도포액의 양을 1차적으로 일정하게 묻어 가도록 조정하여주는 롤.
MEYER BAR 메이어 바 WIRE BAR 와이어 바	MEYER BAR	메이어 바	메이어 바	도포 롤에 의해 원단에 도포된 액을 균일하게 일정한 양이 유지되도록 깎아내는 붓을 말하며 주로 SUS봉에 가는 WIRB를 감아서 사용함.
SMOOTHING BAR 스무싱 바 SMOOTHING ROLL 스무싱 롤	SMOOTHING BAR	스무싱 바	스무싱 바	메이어 바와는 다르게 매끈한 면을 가진 붓으로 원단에 일차 도포된 도포액을 균일하게 분포하도록 문질러주는 붓.
AIR KNIFE 에어 나이프	AIR KNIFE	에어 나이프	에어 나이프	저농도 박막 코팅의 경우 일차 원단에 도포된 도포액을 노즐에 의한 에어 분사방식으로 도포액을 깎아내는 장치.

4. DRYING(건조) : 인쇄기의 건조부와 유사하며 인쇄기에서의 도포량보다는 많은량이 도포되는 경우가 많으므로 다양한 건조방식중

에서 적합한 방식을 적용하고 있음.

※건조 방식에 의한 분류



5. EXTRUSION(압출부) : POWDER 및 PELLET 형태의 고형체인 수지를 실린더 외부에서 열을 가하고, 내부에서는 스크류를 회전시켜 원료를 혼합 용융시킨 후, DIES를 통

해서 SHEET 상태로 압출하는 기계로서, 플라스틱 FILM 산업분야에 전반적으로 이용되고 있는 기계를 말함.

기존 호칭명	표준 호칭명			기능
	영문명칭	영문의 한글표기	국문 명칭	
SCREW 스크류	SCREW	스크류	스크류	원료를 혼합 용융시켜 잘 이겨주는 봉으로서 각 부분별 기능으로서 크게 이송부(FEEDING PART), 압축 혼합부(MIXING PART), 정량 공급부(METERING PART)로 구분됨
CYLINDER 실린더 BARREL 바렐 TUBE 튜브	CYLINDER	실린더	실린더	스크류와 함께 원료를 혼련시켜내는 부분으로 스크류가 내장되는 실린더.
T-DIE 타-다이 DIES 다이스	T-DIE	타-다이	타-다이	스크류와 실린더를 통하여 용융 압출되어 나오는 수지를 일정하고 균일한 두께로 토출해내는 다이를 말하며, 내부 수지의 안내홈 형상에 따라 STRAIGHT TYPE(직선형), COATHANGER TYPE(웃걸이형) 등이 있음.
DRIVING MOTOR 드라이빙 모터 MAIN MOTOR 메인 모터 SCREW DRIVE MOTOR 스크류 드라이브 모터 EXTRUSION MOTOR 익스트루션 모터	EXTRUSION MOTOR	익스트루션 모터	압출 모터	스크류를 회전시켜 주는 모터
GEAR BOX 기어 박스 REDUCER 레듀서 감속기	GEAR BOX	기어 박스	기어 박스	모터로부터 스크류로 구동력을 전달하여 주는 장치
HOPPER 호퍼	HOPPER	호퍼	원료통	압출기 스크류로 연료를 공급하기 위해 원료가 저장되어지는 깔대기 모양의 원료통
HOPPER DRYER 호퍼 드라이어 제습기 건조기	HOPPER DRYER	호퍼 드라이어	수지 건조기	원료에 함유되어 있는 수분을 건조하기 위하여 원료통에 부착된 건조기
RESIN 수지, 원료	RESIN	래진	수지	PLASTIC FILM의 원료

기존 호칭명	표준 호칭명			기 능
	영문명칭	영문의 한글표기	국문 명칭	
HOPPER LOADER 호퍼 로더 수지 공급기	HOPPER LOADER	호퍼 로더	수지 공급기	HOPPER는 일반적으로 압출기 상부에 부착되며, 원료통까지 원료를 공급하여 주는 원료 공급기
THROAT 쓰로트 FEEDER 피더	THROAT	쓰로트	원료 투입구	GEAR BOX와 CYLINDER사이에 들어가는 부품으로서 HOPPER로부터 CYLINDER로 원료가 투입되는 입구
SCREEN 스크린 MESH PLATE 메쉬망	SCREEN	스크린	여과망	원료에 섞여있는 이물질이 다이스로 유입되지 않도록 스크류의 토출부분에 설치되는 여과망
SCREEN CHANGER 스크린 체인저 브렉카 SCREEN 교환장치	SCREEN EXCHANGER	스크린 익스체인저	여과망 교환장치	여과망은 원료의 조건에 따라 다소의 차이는 있으나 일정한 주기로 교환하여 주어야 하며, 교환을 용이하게 하여주는 장치를 말함. 수동 교환 방식과 자동 교환 방식이 있음.
CARRIAGE 캐리지 대차	CARRIAGE	캐리지	대차	압출기 본체를 전·후진할 수 있도록 이송시켜 주는 장치로서, MOTOR 또는 유압 장치를 사용함.
AL CASTING HEATER 알루미늄 캐스팅 히터 알루미늄 주물 히터	AL CASTING HEATER	알루미늄 캐스팅 히터	알루미늄 주물 히터	HEATER 외부에 AL을 주조하여 원형 및 사각 등의 형태로 제작된 히터
L/D 엘 바이 디 LENGTH BY DIAMETER 랭스 바이 다이아메타	L/D	엘 바이 디	엘 바이 디	스크류의 길이와 외경의 비율로서 통상적으로 압출기의 성능 및 용량의 기준이 됨.
DECKLE BAR 디케일 바 DECKLE(덱클)	DECKLE BAR	디케일 바	디케일 바	다이스의 압출폭을 조정하기 위한 부품으로서 내장형(INNER DECKLE TYPE)과 외장형(OUTER DECKLE TYPE)이 있음
END SEAL PLATE 엔드 시일 플레이트	END SEAL PLATE	엔드 시일 플레이트	측부 봉합판	다이스의 측면으로 용융된 수지의 누출을 막아주는 시일 판을 말함.
NECK IN 넥크 인	NECK IN	넥크 인	넥크 인	수지의 자체 점성과 토출된후의 온도차에 의하여 폭방향으로 수축되는 현상
AIR GAP 에어 갭	AIR GAP	에어 갭	에어 갭	DIES 선단과 수지가 토출되어 냉각될 표면에 접촉되는 부분과의 거리
COOLING ROLL 쿨링 롤 CHILLED ROLL 냉각 롤	COOLING ROLL	쿨링 롤	냉각 롤	고온으로 압출되어 나오는 수지를 냉각시키면서 합지될 원단과 압착시키는데 사용되는 롤
SILICON ROLL 실리콘 롤	SILICON ROLL	실리콘 롤	실리콘 롤	고온으로 압출되어 나오는 수지를 기계에압착 도도록 기압하여 주는 롤로서 수지가 롤 표면에

기존 호칭명	표준 호칭명			기 능
	영문명칭	영문의 한글표기	국문 명칭	
PRESS ROLL 프레스 롤	SILICON ROLL	실리콘 롤	실리콘 롤	접착되지 않도록 이형성이 좋은 재질의 실리콘 고무가 피복된 롤을 말함.
BACK UP ROLL 백업 롤	BACK UP ROLL	백업 롤	보조 가압롤	SILICON ROLL이 보다 잘 밀착되도록 받쳐줌과 동시에 롤 표면을 냉각시켜줌.
DIE MOUNT 다이 마운트 ADAPTER 어댑터 아다후다	ADAPTER	어댑터	어댑터	압출기에서 용융되어 나오는 수지를 DIES로 보내주기 위한 연결구
RESIN PRESSURE 수지 압력계	RESIN PRESSURE	레진 프레스	수지 압력계	CYLINDER 내부에 형성되어 있는 수지의 압력을 나타냄.
CARTRIDGE HEATER 카트리지 히터 PIPE HEATER 파이프 히터 봉 히터	CARTRIDGE HEATER	카트리지 히터	교환식 히터	원형 PIPE형태의 내부에 열선을 삽입하여 만든 히터로서 착탈이 간편하도록 제작된 히터
BAND HEATER 밴드 히터	BAND HEATER	밴드 히터	밴드 히터	박판의 SUS판 사이에 열선을 삽입하여 제작된 히터
SUCTION HOOD 썩션 후드 배기 DUCT 깔대기	SUCTION HOOD	썩션 후드	배기 차양	고온 압출시 발생하는 가스를 빨아내기 위하여 압출기 상부에 설치되는 깔대기 형상의 배기 차양
AIR BREATHE 에어 브리드 공기 구멍	AIR BREATHE	에어 브리드	통기구	GEAR BOX 상부에 부착되어 GEAR BOX 내부의 온도상승에 의한 내부압력의 증가를 방지하도록 부착되는 통기구
VOLTAGE METER 볼테지 메타 전압계	VOLTAGE METER	볼테지 메타	전압계	
AMPER METER 암페어 메타 전류계	AMPER METER	암페어 메타	전류계	
SCREW RPM METER 스크류 알피엠 메타 스크류 회전속도계	SCREW RPM METER	스크류 알피엠 메타	스크류 회전속도계	
NIB 니브	NIB	니브	선단	DIES에서 수지가 흘러 나오는 최종 선단부

6. LAMINATING PART(합지부) : 접착제가 도포되어진 원단과 접합 하고자 하는 원

단이 가압되어 합지되는 부분으로서 가압시 열을 가하여 주는 경우도 있음.

기준 호칭명	표준 호칭명			기 능
	영문명칭	영문의 한글표기	국문 명칭	
LAMI ROLL 라미 롤 합지 롤 접합 롤 JACKET ROLL 자켓 롤 HEATING ROLL 히팅 롤	LAMI ROLL	라미 롤	합지 롤	접착제가 도포되어진 원단과 접합 하고자 하는 원단을 가압하여 합지시켜 주기 위한 롤로서 일반적으로 가압시 열을 가하여 주고 있음.
PRESS ROLL 프레스 롤 가압 롤	PRESS ROLL	프레스 롤	가압 롤	LAMI ROLL에 원단을 압착시켜주는 가압 롤로서 일반적으로 고무롤을 사용함.
BACK UP ROLL 백업 롤 보조 가압 롤	BACK UP ROLL	백업 롤	보조 가압 롤	가압롤의 뒤를 받쳐줌으로서 폭방향으로 균일한 가압이 될 수 있도록 하는 보조 가압 롤

7. REWINDING PART(권취부) : 기본 구성 및 명칭은 인쇄기와 동일함.

기준 호칭명	표준 호칭명			기 능
	영문명칭	영문의 한글표기	국문 명칭	
CORONA TREATMENT 코로나 트레이트먼트 코로나 처리기 코로나 방전기	CORONA TREATMENT	코로나 트레이트먼트	코로나 처리기	원단의 접합성을 개선하기 위해서 코로나 방전을 이용하여 원단 표면의 표면 장력을 낮여주는 표면 처리기
OZONIZER 오존 나이저 오존 나이저 오존 발생기	OZONIZER	오존 나이저	오존 발생기	용융되어 나온 수지와 기체가 접합되는 부위에 오존을 발생시켜 수지의 산화를 촉진시키므로서 결합력을 높여주는 오존 발생기
POWDER SPRAYER 파우더 스프레이어 분말 살포기	POWDER SPRAY	파우더 스프레이	분말 살포기	용융되어 형성된 수지 필름이 밀착되지 않도록 미세한 분말을 원단에 뿌려주는 분말 살포기

8. E.T.C(기타)

