

# 배전계통기술의 신조류

한국전기연구소 배전연구팀  
선임연구원 노대석

## 1. 序 論

영국에서는 1990년 전기사업이 재편성되어, 발전·송전·배전부문이 분리되면서 부분적이지만 서서히 자유경쟁의 시대에 돌입하고 있고, 미국에서는 법적 규제완화에 의해 서서히 경쟁의 시대에 들어서고 있으며, 또한 일본에서도 소규모 분산형 전원을 배전선에 연계하는 것을 허용하는 전기사업법의 개정등이 이루어지고 있다. 이러한 경향은 개발도상국에 있어서도 눈에 띄는 현상으로, 세계적인 추세라고 볼수 있으며, 우리나라에서도 열병합등의 분산형전원의 배전계통연계가 부분적으로 허용되는 등 소폭이지만 규제완화의 방향을 향하고 있다. 따라서, 가까운 장래 설비가격의 하락에 따른 수용가측의 소규모 분산형전원(소형열병합, 태양광, 풍력, 연료전지등)과 분산형 전력저장장치(2차전지, SMES, 플라이휠, 압축공기등)의 도입과 운용이 예상된다. 이 경우, 현재의 상시개방형 배전계통에서는, 고장시와 복구시에 전력조류의 방향을 알수 없게되는 등의 이유로 계통보호

와 제어가 복잡하게 되어, 대처하기 어려운 상황이 발생할 수 있다. 또한, 송배전부문의 자유화가 이루어지면, 수용가는 전력구입처와 탁송경로의 자유선택도 가능하게 되는데, 이를 위한 새로운 전기에너지 유통시스템의 연구가 활발하게 진행되고 있다.

한편, 장래(규제완화후)에는 수용가가 최소의 비용으로 전력구입 방법을 생각하고, 전력공급자측은 경쟁하에서 자사의 이익을 최대로 하는 방법을 추구할 것이다. 이것은 공급자측과 수용가측 상호간의 정보교환에 의하여 이루어 질수 있으며, 이를위한 강력한 정보네트워크가 요구되는 것은 필수적이다. 이 정보네트워크는 배전계통의 조작·제어·보호와 수용가측의 제어에 이용되며, 단순히 전력정보전송에만 그치는 것이 아니라, 홈오트메이션등의 수용가 정보서비스까지도 연결될 것으로 예상된다. 더욱이, 수용가는 싼 가격의 전력공급을 원하는 반면, 정밀제어기기와 정보처리기기의 보급에 의해, 다소 가격은 높아도 정전과 순시전압저하, 고조파등이 없는 양질의 전력공급을 바라고 있다. 이와 같은 요망에 부응하기 위해,

고객이 자유롭게 전력의 질(가격)을 선택하여 구입할 수 있는 소위, 다품질 전력공급도 관심의 대상이 되고 있다.

이와 같은 배경하에서, 본 논문에서는 배전계통 기술의 현황과 주변동향을 파악하여, 이들 과제들을 해결할 수 있는 장래의 배전계통 이미지와 실현방향성에 대하여 살펴보고자 한다. 특히, 가까운 장래에 도입이 예상되는 여러 장치와 기술을 이용하여, 계통구성을 유연하게 바꾸면서, 높은 신뢰성의 전력을 효율적으로 수송할 수 있고, 또한 수용가의 다양한 요구에 대응할 수 있는 새로운 전기 에너지 유통시스템의 기본개념과 실현형태를 제안하고, 이에 요구되는 기술적인 사항 및 배전계통의 장래상을 정립하고자 한다.

## 2. 배전계통기술의 현황

### 2.1 배전계통기술의 변천사

배전설비는 전력설비중에서도 사회변화에 가장 민감한 부분에 위치하고 있고, 그 시대의 정세동향을 정확하게 파악하여, 시대의 요청에 부응하는 설비형성과 기술개발을 수행하는 것이 중요하다. 즉, 배전설비는 전력의 안정공급뿐만 아니라, 수용가의 생활과 밀접하게 공생공존해야 하며, 또한 설비수량도 막대하기 때문에, 다양한 요구에 대해싼 가격으로 대처해 나가지 않으면 안되는 매우 가혹한 환경에 처해 있다고 말할 수 있다.

배전기술의 변천을 시대에 따라 살펴보면, 1950년대에는 6.25동란으로 가뜩이나 취약한 노후설비가 최악의 상태로 되었으며, 전제에서 복구하는 하였으나 설비의 공급능력은 크게 부족하였고, 기자재의 조달도 어려운 실정이었다. 또한, 1960년 초

반부터 시작된 경제개발계획에 의해 급격한 경제성장이 이루어 졌으나, 개인소득수준의 향상과 산업·인구의 대도시 집중화에 의하여 전기의 공급력부족 현상은 지속되었다. 따라서, 이때부터 배전전압의 승압에 의한 공급력증강이 배전기술의 중심이 되었다고 볼수 있다. 고압배전선의 경우, 1962년 미국 EBASCO사가 제안한 22.9kV-Y 다중접지 배전방식이 채택되어 승압방침이 결정되어, 1965년 경북 철곡군 약목변전소의 승압 시험선로가 효시가 되어, 활발하게 승압공사가 추진되어 왔으며, 1997년에는 99%의 승압율을 목표로 하고 있다. 또한, 저압배전선도 1965년 철곡군의 3개부락에 대하여, 단상2선 100V에서 220V로 승압하여 시험공급을 시작한 후, 1996년에는 전등의 경우 95.3%가 승압되었고, 1998년을 승압완료 시점으로 계획하고 있다.

또한, 1980년대에 접어들어 공중보안 향상의 사회적요청이 강하여, 목주의 콘크리트화, 나전선의 절연전선화, 배전기자재의 개선등이 실시되어, 설비안전이 향상되기 시작하였다. 이때부터, 생활환경에도 여유가 생겨 도시환경의 향상이 요망되어 배전설비의 미화·환경조화를 추진하였으며, 또한 지중화에 있어서도 기술적·경제적 과제를 극복하면서, 도심지에서부터 계획적으로 추진하여, 이에 따른 기자재의 코스트다운과 메뉴의 다양화를 꾀하여 왔다. 한편, 1990년대에 접어들면서, 사회의 고도성장에 따라 사무실뿐만 아니라 가정에서도 다종다양한 전기제품이 보급되어 전기의존도가 점점 증가하게 되었으며, 종래에는 조명정도에 영향을 미치던 정전이 수용가에 큰 영향을 미치게 되어, 정보처리기기나 정밀제어기기등에서는 순시전압저하도 허용되지 않는 상황에 이르게 되었다. 이 때문에, 사고정전의 감소를 위하여 각종 피뢰기와

가공지선등의 뇌해대책을 중심으로 한 설비의 고도화에 박차를 가하고 있으며, 또한 무정전공법 및 고도의 제어기술을 구사하는 배전공사용 로봇을 개발하여, 작업정전을 감소시킬 뿐만아니라, 공사시공의 효율화와 안전성의 확보를 꾀하고 있다. 이와같은 노력으로, 1996년 호당 정전시간은 27분으로 세계적으로도 우수한 레벨에 도달하게 되었다. 또한, 컴퓨터와 통신선에 의한 배전계통의 고도감시 및 제어를 자동적으로 행하는 “한국형 배전자동화시스템”을 실용화하여, 정전시간을 더욱더 단축시키려고 노력하고 있다.

이상에서와 같이, 배전기술은 지금까지의 설비의 고도화에서 운용의 고도화 시대를 맞이하고 있으며, 이것을 지탱하는 정보통신 기술과 파워일렉트로닉스 기술, 수용가 부하관리 기술등이 배전분야에 있어서 급속한 진전을 보여주고 있다고 생각된다.

## 2.2 배전계통의 기술적 요구사항

앞으로 21세기의 정보화사회의 기능이 대도시 집중화와 지방으로의 분산화라고 하는 이중구조의 형태로 진전되리라 예상된다. 이에따른 도시 및 지역사회에 있어서 배전계통에 요구되는 사항들의 근본적인 원인을 살펴보면, 소득·소비수준의 향상으로 인한 생활문화의 다양화·고도화, 도시기능의 고도화, 도시구조의 변화, 자원의 고갈, 인간 존중이라는 5가지 측면에서 볼 수 있으며, 이러한 근본출처에 따른 배전계통에의 요구사항은 다음과 같이 대체적으로 8가지 항목으로 분류할 수 있다.

(1) 생활문화의 다양화·고도화가 진전됨에 따라서 산업 및 가정의 전기의존도가 증대되고, 또한 서어비스질의 향상도 크게 요청되고 있는

데, 이를 위해서는 분산형 전원의 개발 및 이의 배전계통에의 연계, 도심지의 고압송전, 배전설비의 시설기준확립등과 같은 안정공급능력의 확보

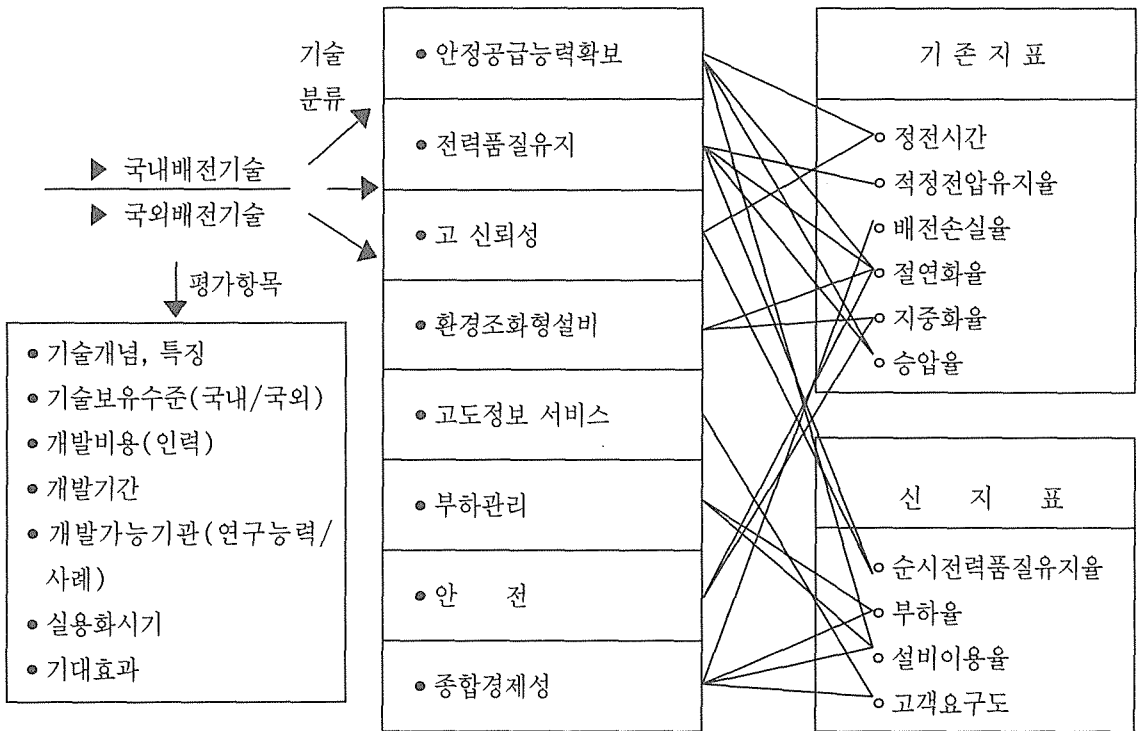
- (2) 양질의 전력공급을 위한 규정전압유지, 고조파 방지등의 전력품질유지
- (3) 고도정보화에 따른 고도정보기기의 확대보급, 수요밀도의 증가 등에 대처하기 위한 사고정전과 작업정전의 감소대책등의 고신뢰성
- (4) 도시환경의 정비와 전주건설 규제도로의 증가에 대응하기 위해서 생활환경의 쾌적화 및 지중화등의 환경조화형 배전설비
- (5) 자원, 설비, 인적자원의 유효활용을 위해서 정보네트워크의 구축, 배전자동화, 배전업무의 전산화등의 고도정보서비스
- (6) 전력회사 및 수용가의 자원과 설비를 효과적으로 활용하기 위한 수용가 부하관리(또는 전력수요관리)
- (7) 전기사고방지를 위해서 작업환경의 개선, 사회 안전의 확보, 수용가의 안전확보등의 안전성
- (8) 설비이용의 효율화, 전력손실의 저감, 최소비용의 배전계획 수립등의 종합경제성

따라서, 앞으로 국내외 정세변화의 불확실성이 예상되는 21세기 정보화사회에 있어서, 고품질·고신뢰의 전력공급과 경제적이고 효율적인 배전계통운용을 위해서는 상기의 8가지 요구항목분야에 걸친 배전기술이 개발·적용되어야 하며, 또한 합리적인 기술개발 투자가 이루어져야 한다. 이들 기술개발과 투자에 대한 평가항목으로서는, 현재 전력회사에서 사용되고 있는 배전지표가 있는데, 배전계통에서 요구되는 사항과의 상관관계는 그림 1과 같이 나타낼 수 있다. 이들 배전지표의 구체적인 개념과 현황은 다음과 같다.

① 호당 정전시간(사고/작업 정전시간) : 수용가에 가장 민감한 영향을 끼치는 지표로서 전력회사의 경영평가 항목중의 하나이며, 총 수용가수, 고압연장, 순간고장, 저압고장, 조류사고, 변압기소손율과 불량율등을 고려하여 연간 호당정전시간을 산정한다. 1996년 기준으로 약 27분(작업:14분, 사고:13분)으로 선진국 수준의 값이며, 배전자동화시스

템(개폐기제어, 부하용통), 무정전공법(바이패스, 로봇트공법), 배전선로 보호기기운용, 배전설비 진단기술등이 관련기술이다.

② 규정전압유지율 : 각 고압선로(4,375D/L)에 대해, 하계시에 24시간 동안 30분 평균 전압을 기록·분석하여,  $222 \pm 13V$ 범위내로 유지되는가를 판정하는 지표로, 경영평가 항목(전기사업법상 목표관리임)이다. 1996년



(그림 1) 배전지표와 배전요구사항과의 상관관계

99.75%의 적정전압유지율을 기록하고 있으며, 관련기술로는 효율적인 전압관리기법(LDC 최적운전), 고압선로 전압조정장치, 전력용콘덴서의 최적배치 및 운용, 주상변압기의 무탭화등이 있다.

③ 배전손실율 : 총고압연장에 대한 하계피크시의 전력손실을 산정한 지표로 경제성에 밀접한 관계가 있으며, 선로전압과 역율, 부하밸런스등에 의존한다. 1996년기준으로 2.13%로 양호한 수준이며, 대용량 배전설비(주변

압기, 선로, 주상변압기), 저손실형 주상변압기, 배전계통 최적구성 및 운용등이 관련기술이다.

- ④ 절연화율 : 고압배전선의 절연화율을 나타낸 것으로, 자연적인 요소(수목접촉, 조류, 동물접촉등)에 의한 순간사고와 작업원과 공중의 안전사고와 밀접한 관계가 있다. 1996년 기준으로 88%이며, 가공절연전선의 성능향상, 접속자재 개선등이 관련기술이다.
- ⑤ 지중화율 : 가공배전선로에 대한 고압선로의 지중화율을 나타낸 것으로, 도심지의 환경보호와 미관향상에 기여하지만, 경제성과 운용·관리면에서 많은 문제점을 안고 있다. 1996년 7.9%이며, 관련기술로서는 지중케이블의 유지·보수·신뢰성 확보기술, 다회로차단기의 개발, 보호장치의 개발등이다.
- ⑥ 승압율 : 1, 2차배전선의 승압율을 나타낸 것으로 선로손실 저감과 관계가 있다. 1차배전선은 1996년에 98.8%로 거의 완성단계이며, 2차배전선은 220V가 95.6%, 380V가 90.1%이며, 접속자재개선과 보호장치등이 관련기술이다.
- ⑦ 부하율 : 부하곡선상에서 평균부하와 피크부하의 백분율로 산정되는 값으로 전력계통에서는 일부하율과 년부하율의 형태로 전력계통 운용측면에서 자주 사용되는 지표이다. 부하관리와 경제성에 직접적인 영향을 끼치며, 현재 약 60%대로 양호한 수준이지만, 하계 에어컨부하, 일·계절별 부하격차등으로 인해 악화되는 경향에 있다. 신에너지전원(태양광, 연료전지, 풍력, 소형열병합, 신형저장시스템)의 도입 및 부하관리 기법(요금제도, 냉방부하의 직접제어)등이 관련기술

이다.

- ⑧ 설비이용율 : 설비의 정격용량에 대해 최대 사용실적치를 나타낸 것으로, 설비의 확충이나 신설공사등에서 판단지표로 활용되며, 경제적인 투자비와 운용에 많은 영향을 끼친다. 현재, 약 85%(또는 75%)정도에서 각종 배전설비의 공사계획이 수립되며, 관련기술로서는 배전계통의 최적구성과 운용, 부하관리 기법등이 있다.
- ⑨ 순시전력품질유지율 : 최근에 널리 보급되고 있는 정밀제어기기나 정보통신기기에 민감한 영향을 끼치는 순간전압변동, 고조파, 전압불평형, 순간정전, 서어지, 플리커등과 같은 새로운 개념의 전력품질유지율을 나타낸 지표로, 아직 구체적으로 파악되지도 않고, 관리되지도 않고 있기 때문에, 이러한 순시적인 전력품질저하로 인해 많은 수용가가 큰 피해를 입고 있는 상황이다. 또한, 이들 전력품질은 외란이 작고 국지적인 현상이 많아, 정확한 측정 및 평가·분석이 어려워, 각 수용가의 정확한 피해내역을 파악하기 어려울 뿐만 아니라, 이에 대한 대책을 세우기도 어렵다. 국내에서는 고조파 함유율을 일정범위(각차 3%, 종합5%)이내로 규정하고 있으나, 순간전압저하, 플리커율, 불평형율등에 대한 기준치는 아직 없는 실정이다. 이에 관련된 기술로는 고조파 대책기기(Active Filter, 수동필터), 순간전압저하 방지기기(무효전력 조정장치, 정지형 동적전압콘트롤러), 순간정전 방지기기(정지형 고속절환스위치, 반사이클용 사고전류제한기)등이 있다.
- ⑩ 고객요구도 : 전력시장의 개방과 규제완화등

의 새로운 조류에 편승하여, 전력회사의 일방적인 공급이 아니라 수용가의 다양한 요구에 따라 전력을 공급해야 할 필요성이 증가하고 있다. 예를들어, 전기의 품질에 따른 전기요금의 요구나, 정전정보이외에 각종 생활정보등에 대한 요구등이 예상되는데, 이들 멀티매뉴서어비스에 대한 수용가의 요구도를 지표로 나타낸 것으로, 고도정보서어비스의 기술이 요구된다. 국내외를 막론하고 아직정량화된 적이 없으나, 신뢰도지수 또는 서비스레벨등으로 등가화하여 나타낼수 있으며, 정보네트워크의 구축, 배전업무의 전산화, 차세대 배전계통등이 관련기술이다.

여기서 ①~⑧은 현재 전력회사에서 사용되고 있는 기존의 배전지표이며, ⑨와 ⑩은 배전계통의 환경변화로 인해 가까운 장래에 반드시 요구되는

지표로 생각되어 새롭게 정의한 것이다(단, ⑦, ⑧은 전력계통전체의 측면에서 사용되는 지표로서, 여기서는 신지표로 분류함). 최근 5년간의 주요 배전지표의 현황은 표 1과 같다.

### 3. 배전계통기술의 장래동향

배전계통은 전력공급의 최말단부를 담당하고 있어서, 개개의 수용가에의 대응에서부터 넓은 면적에 설치된 막대한 양의 설비에 대한 건설·유지·운용을 어떻게 합리적으로 해 나가는 가가 중요한 과제이다. 이 때문에, 종래부터 신기술의 도입 및 업무처리 방법의 개선을 적극적으로 추진하여 합리화 및 생산성 향상에 노력하고 있으며, 장래에도 이와같은 동향은 유사하리라 생각된다. 여기서는, 배전계통 기술의 장래동향을 파악하기 위하

〈표 1〉 주요 배전지표의 현황

항 목	1993년	1994년	1995년	1996년	1997년
호당정전시간(분/호)	155	104	35	27	25
— 작업정전	(127)	(82)	(20)	(14)	(13)
— 사고정전	(28)	(22)	(15)	(13)	(12)
규정전압유지율(%)	99.04	99.2	99.5	99.75	99.9
배전손실율(%)	2.38	2.43	2.11	2.13	2.19
1차배전전압승압율(%)	97.9	98.3	98.5	98.8	99.0
2차배전전압승압율(%)					
— 220V 승압율	85.4	88.9	92.5	95.6	97.9
— 380V 승압율	—	—	—	90.1	90.6
배전선로 지중화율(%)	6.0	6.6	7.3	7.9	8.3
배전선로 절연화율(%)	73.0	78.3	84.0	88.0	90.0

(주) 1997년도의 값은 목표치임

여, 먼저 배전계통을 둘러싼 각종 환경변화를 가장 민감하게 느끼는 수용가의 시점에서 바라보고, 배전계통에 영향을 끼치는 주변기술과 장래에 도입이 예상되는 새로운 배전계통의 개념과 기능에 대하여 살펴본다.

### 3.1 배전계통을 둘러싼 환경변화

#### 3.1.1 수용가시점에서의 배전계통 기술

종래, 전기사업자측에서 "수요" 라는 것은 신성시되어 범할수 없는 것이라는 인식이 강했으며, 전기사업자에게 부과된 사명은 주어진 수요(수용가가 사용하고 싶은 만큼의 전력량)를 높은 신뢰성을 공급하는 것이었다. 그러나, 수요가 신성불가침이라는 사고방식만으로는 하계 냉방수요 등에 의한 피크부하가 크게 증가하여, 전력회사가 보유하고 있는 설비의 가동율이 나쁘게 되는 등의 폐해가 발생하게 된다. 이와같은 경우에는 필연적으로 코스트가 상승하여 전력회사의 경영을 압박할 뿐만 아니라, 수용가 측면에서도 전기를 자유로이 사용할수 있다는 이점은 누릴수 있지만, 전기요금면에서 볼때 결코 환영받을 수 없는 상황이 된다.

따라서, 전력회사에서는 수용가 부하관리(Demand-Side Management: DSM) 기술이 필요한데, 이는 전력회사가 수용가측에 적극적인 행동을 취해, 전기사업자뿐만 아니라 사회전체적인 면에서도 바람직한 전력수요를 유도하는 것이다. DSM이 목표로 하는 부하특성변화 패턴에는 여러가지가 있지만, 기본적으로는 피크수요 또는 전체 에너지를 억제하는 것이다. 그러나, 경우에 따라서는 다른 에너지(가스등) 형태로부터의 이행을 유도하여, 전력수요를 창출하는 경우도 있다. DSM을 실제로 수행하기 위하여, 다음과 같은 프로그램

를 사용하고 있다.

- ① 정보제공 : 팜플레트나 방송매체등을 통하여 수용가에 에너지절약기술등을 제공
- ② 수요관리 : 수용가기기를 전력회사측에서 직접 ON/OFF하는 직접제어와 시간대별로 전기요금을 변화시키는 등의 요금제도를 이용한 간접제어
- ③ 리베이트(쿠폰) : 기존의 설비를 고효율설비로 바꾸는데 소요되는 비용을 조성함
- ④ 저금리용자 : 저소득자가 고효율기기를 사는 등의 DSM 프로그램에 참가할수 있도록 저금리로 융자함
- ⑤ 실적계약 : 에너지 서어비스회사(전력회사와 수용가 중간에서, DSM의 실행을 청부맡은 회사)에 대하여, 목표로 하는 DSM성과의 달성 정도에 대하여 전력회사가 보수를 지불함
- ⑥ 기기의 직접설치 : DSM용의 기기를 전력회사측이 직접 설치하여, 운전보수를 함

상기의 여러 프로그램을 적절하게 조합하여 사용하면, 어느정도 수용가의 부하를 제어할 수 있지만, 지역독점 기업인 전력회사가 DSM의 프로그램을 마음대로 사용하면, 여러 폐해가 일어날 수 있다. 지금까지, 주어진 수요에 대하여 높은 신뢰성으로 공급하는 것을 조건으로 지역독점을 인정해 왔기 때문에, DSM을 실시하여 일반수용가에 악영향을 끼치게 하는 것은 용인될 수 없기 때문이다. 따라서, DSM을 실시해도 그 규모를 적정한 것으로 하고, 수용가 측면에서도 잇점을 가지도록 하기 위해서는 새로운 제도(규제)가 정비되어야 한다고 생각된다.

#### 3.1.2 규제완화에 의한 배전부문의 자유화

DSM의 프로그램 가운데는, 전기사업자 또는

수용가의 자발적인 참여에 의하여 실시되는 시장 지향형과 에너지절약과 저소득층을 위한 보조정책과 같은 사회적인 필요성에 의한 것이 있는데, 후자는 규제측으로부터 강요당하는 경우가 많다. 전력시장의 경쟁도입에 의해, 후자는 전기사업자가 아닌 정부의 직접적인 간여가 필요하게 된다. 수용가에 공급할 의무가 있고, 또한 신뢰도가 중요하다고 하지만, 역시 지역독점의 형태는 자유주의 경제의 원칙에서 벗어나며, 따라서 효율이 악화되고 있다는 것이 규제완화의 입장으로, 규제를 완화하므로써 경쟁을 장려하고, 효율의 향상을 달성하는 것이 목표가 된다. 그러나, 너무 자유로운 경쟁에 맡기게 되면, 지금까지 달성되어 온 공급신뢰도가 붕괴되어 버릴 염려가 있다. 자유경쟁에 내맡겨진 전기사업자는, 채산성이 없는 수용가(예를들어, 산간벽지의 작은 밀도의 수용가)에 대해서는 공급하지 않거나, 법외의 가격으로 공급하는 선택을 할 것이다. 이와같은 경우가 발생해서는 안되므로, “규제완화”라고 해도 느슨한 규제는 적용하면서 경쟁원리를 도입하는 것이 중요하다. 구체적으로 다음과 같은 몇가지 패턴의 규제완화가 생각될 수 있다.

- ① 발전부문의 경쟁 : 종래의 전기사업자가 자사 이외의 발전사업자(비전기사업자와 독립 발전사업자)로부터 입찰에 의해 전력을 구입한다.
- ② 발전, 송전, 배전부문의 분리 : 현재, 각국에서는 발전, 송전, 배전의 3부문이 하나의 전력회사에 통합되어 있는데, 이것을 분리하여 각 부문에 복수개의 회사들이 경쟁할 수 있도록 한다.
- ③ 소매탁송의 도입 : 전력회사 이외의 발전사업자와 수용가가 직접 계약하고, 전력회사의

송배전설비를 사용하여 전력을 수송하며, 이때 전력회사는 송배전설비의 사용료를 받는다.

이와같이 여러 패턴중에 어느 것을 선택해도 종래의 지역독점 형태보다는 경쟁이 환기되어, 어느 정도 코스트다운이 이루어지리라 기대된다. 그러나, 물론 패턴마다 코스트다운의 정도는 다를 것이다. 또한, 전기사업자 내부의 경쟁(예를들어, 발전부문의 경쟁)에 대해서는 분명히 코스트다운이 이루어질지 모르지만, 수용가에서는 그 효과를 분명히 느끼지 못하는 상황이 될 수 있다. 수용가에서 볼 때 가장 효과가 분명한 것은, 일반수용가가 자기의 의지대로 선택이 가능하게 되었을 경우이다. 예를들어, 소매탁송이 도입되어 몇개의 전력공급자를 선택할수 있게 된 경우와, 배전회사가 동일지역내에 다수가 존재하여 자유롭게 선택할수 있는 경우가 이에 해당된다. 이와같이 배전부문의 자유화가 이루어지면, 수용가에게도 전기사업자의 “얼굴”이 보여진다고 말할 수 있을 것이다.

단, 배전부문의 자유화에는 해결해야 할 큰 과제가 있는데, 앞서서도 말한바와 같이 공급신뢰도 문제이다. 에너지자원이 빈약하고 공급신뢰도를 중시하는 우리나라에서는, 값싼 자원이 풍부한 미국, 영국등과 동일한 관점에서 논할 수는 없다. 예를들어, 전기에너지를 보내는데 많은 비용이 드는 수용가에 대해서는 도대체 누가 공급해야 하는가에 대한 문제점이 제기된다. 바꾸어 말하면, 공익사업으로서의 전기에너지의 공급의무를 누가 지는가를 분명히 할 필요가 있다. 간단한 하나의 해결책으로 "누구도 공급의무를 지지 않는다" 라는 것이다. 이와같이 하면, 자유경쟁에 의한 효율향상이라는 의미에서는 가장 효과가 크게 되지만, 전기에는 도시가스에 대한 프로판가스와 같은 대체물



이 없기 때문에, 공급되지 않는 지역에서는 심각한 문제가 발생하여, 사회적으로 용인받을 수 없는 사태가 일어날 수 있다. 다른 하나의 해결책으로, 종래의 전력회사가 계속하여 공급의무를 지고, 신규 참여업자는 자유로운 경쟁을 하는 것이다. 이것은 신규 참여업자의 담당지역이 작을 때에 기능이 잘 이루어질 수 있는 방법이다. 그러나, 신규 참여업자가 공급코스트가 낮은 지역에서 치열한 경쟁을 하여 공급지역을 확대하는 경우를 생각하면, 공급의무를 지고 있는 종래의 전력회사만이 부당하게 불리한 조건이 되어, 코스트가 상승하게 된다. 이렇게 되면, 결국 공급코스트가 높은 지역(보통은 수요밀도가 낮은 지역)은 전기요금을 비싸게 지불하게 되고, 지역으로서의 활력도 잃어버릴 수가 있다.

따라서, 경쟁을 하면서 공급의무를 모두 지도록 하는 적절한 제도가 필요하다. 예를들어, 공급의무를 지고 있는 전력회사가 송전부문도 가지고 있다면, 다른 업자가 전기를 보내는 탁송요금에 코스트가 높은 지역의 배전비용을 추가로 요구하는 것이 고려될 수 있다. 그러나, 이것도 얼마든지 추가적으로 요구해도 좋다는 것이 아니며, 다른 사업자의 신규참여를 저해하지 않고 사회적으로 공정한 정도만이 허용되어야 한다. 공급의무를 보증하기 위하여 사회적으로 공정한 코스트 부담이라는 범위내에서 자유로운 경쟁의 메리트를 누릴수 있게 된다면, 수용가로부터 "얼굴"이 보이는 오픈되고, 효율적인 전기에너지공급시스템이 달성될 것이다. 이와같은 시스템이 실현되면, 일반수용가에 있어서도 규제완화에 의한 메리트가 분명히 기대될 것이다.

### 3.1.3 새로운 환경하에서의 전력품질

지금까지의 전력품질은 전기사업자가 주관적인 입장에서 개선하여 왔지만, 금후 수용가의 자유로운 선택이 증가하게 되면, 전력품질을 확보하기 위하여 공급측과 소비측에서 적절한 대책과 비용을 분담할 필요성이 높아지게 된다. 앞에서도 언급한 바와 같이, 수용가 부하관리는 수용가의 협력을 얻어야만 가능한 것이므로, 어떤 의미에서는 수용가의 전력품질을 떨어뜨릴 가능성도 있다. 또한, 규제완화에는 전력품질을 악화시켜도, 싼 전력을 공급하고자 하는 경향을 가지고 있다. 이것은, 기술혁신을 도모하지 않고 DSM과 규제완화를 도입하면 전력품질의 저하는 피할수 없게 된다. DSM과 규제완화를 도입해도 품질저하가 일어나지 않도록 하기 위해서는, 정보시스템과의 연계와 배전서비스의 향상을 포함한 여러가지 기술혁신이 요구된다. 즉, DSM과 규제완화는 배전계통의 고도정보화없이 이루어 질수 없는 기술이다. 바꾸어 말하면, DSM과 규제완화는 전력시스템의 정보화(얼굴이 보이도록 하는 것을 포함)를 추진하는 원동력이라고 생각된다.

## 3.2 배전계통기술의 주변동향

### 3.2.1 파워일렉트로닉스 기술

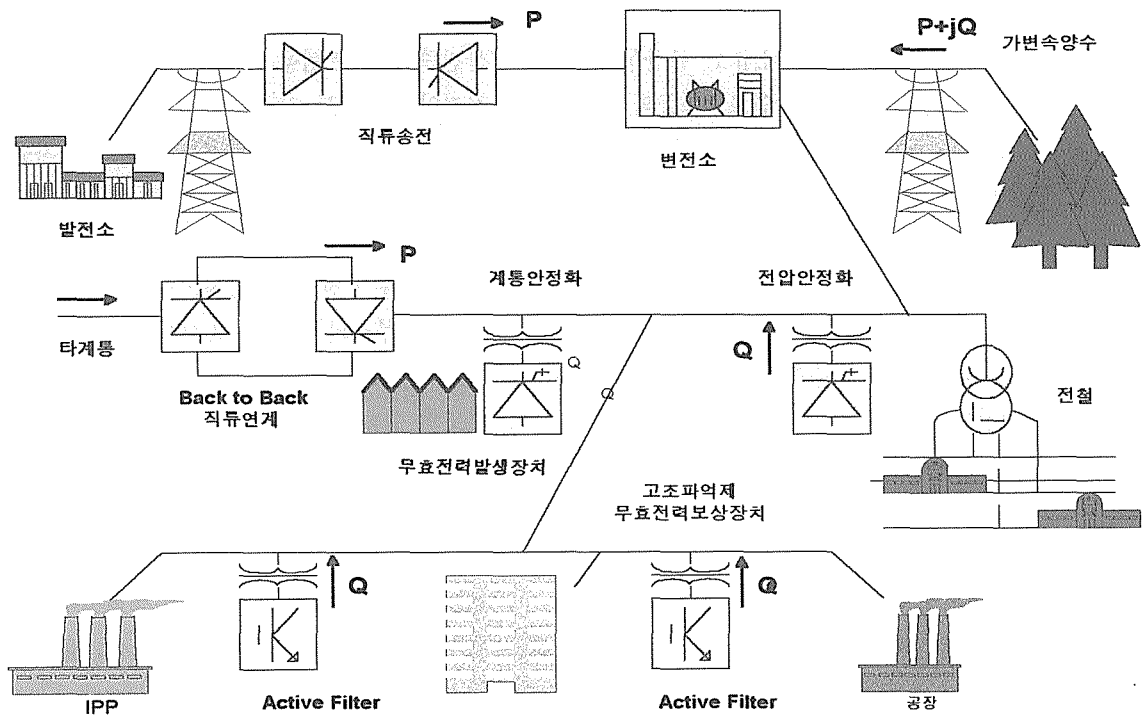
최근, 파워일렉트로닉스(전력전자) 기술의 발전은 눈부시며, 소자의 용량과 내압의 양면에서 많은 문제점이 해결되어, 전력계통의 많은 분야에 적용되고 있다. 전력계통에서는 (그림 2)와 같이, 이미 직류송전등에 전력전자기기가 도입·운용되고 있으며, 규제완화에 의한 전력유통의 증가 및 전력조류의 엄밀한 관리, 전력품질 유지에 대한 사회적인 요청에서, 전력전자기기가 배전계통과 수용가에 더욱 더 활발하게 도입되리라고 전망된

다. 전력전자기기의 배전계통에의 특징적인 이용 형태로서는, 인버터로서의 활용과 각종 개폐기(차단기포함)의 정지형화에 있을 것이다. 예를들어, 배전계통에 이용가능한 싸이리스터 한류기의 개발이 보고되고 있으나, 직렬사용시의 전압강하 및 상시의 손실면에서 아직 여러 문제점이 있어, 아직 보급되지 않고 있는 실정이다. 또한, 배전계통에 있어서 파워일렉트로닉스 기술의 직접적인 응용으로서, 수용가 옥내의 직류배전, 분산형 전력저장에 의한 부하평준화, 사고시의 비상용전원등을 들수 있다. 특히, 옥내 직류배전(지붕에 태양전지판이 설치되고, 전지전력저장시스템의 기능이 부가된 전력변환장치에 에어컨, 조리기, 냉장고,

세탁기등의 직류 가전기기부하가 연결됨) 방식은 분산형전원의 연계와 전기자동차용의 충전용으로서 적합하며, 또한 사용하는 기기에 따라 적절한 주파수가 다를 수 있으므로, 필요한 장소에서 원하는 주파수를 인버터로 만들어서 이용할 수 있는 것도 특징이다.

### 3.2.2 정보통신 기술

최근의 정보처리 기술의 진보는 눈을 의심할 정도로 급속히 이루어지고 있는데, 특히 전자계산기의 소형화·저가격화, 광정보통신으로 대표되는 정보통신 기술의 진보는 현저하며, 분산배치된 계산기간의 대량의 정보통신을 고신뢰도로, 더욱이



(그림 2) 파워일렉트로닉스 기기의 전력계통 응용도

고속으로 가능하게 하고 있다. 이와같이 정보혁명 이라고까지 불리우는 진보에 따라, 전력계통에 있어서 정보처리의 개념도 바뀌어가고 있다. 예를들어, 가까운 장래에는 로칼정보를 상호간에 정보통신장치를 개입하여 서로 교환하고, 이들 정보로부터 자율적인 판단에 의한 보호·제어·조작을 행하는 자율분산제어가 달성되리라 기대된다. 또한, 정보통신망을 이용한 자동검침과 수용가측 제어에 대해서는 다수의 검토가 진행중에 있으며, 강력한 정보통신망을 이용한 고객에의 정전정보표시 및 이용요금표시 서어비스등의 각종 정보서어비스도 고려되고 있다. 이들 고도의 정보처리 기술은, 현재의 배전계통의 이미지를 근본적으로 바꿀 수 있는 하나의 요인이 될 가능성이 있다고 생각된다.

### 3.2.3 분산형전원·전력저장장치의 개발

최근, 열병합과 태양전지등의 소규모 분산형전원이 수용가측에 설치되고 있고, 연료전지등의 스케일메리트가 작은 신에너지전원의 개발이 지구규모적인 환경문제등에 의해, 국가적인 차원에서 활발하게 추진되고 있다. 한편, 2차전지를 이용한 전력저장장치가 실용화에 가까워지고 있고, 소규모 초전도코일(SMES)도 개발되고 있는 등, 무정전전력공급과 국소적 부하평준화등의 목적으로, 이들 분산형전원·전력저장장치가 배전용변전소나 수용가에 분산배치되는 것이 검토되고 있다. 이와같은 기술적 발전을 배경으로 장래, 배전계통에 다수의 분산형전원과 전력저장장치가 설치되는 것이 예상된다. 이들 분산형전원·전력저장장치는 기존의 대규모 전원과의 협조적인 운용에 의해, 전력의 고효율사용, 부하평준화, 무정전전원공급등의 여러 메리트가 기대되며, 이것을 효과적으로 운용하기 위한 계통구성과 운용방식에 대해서도

검토되고 있다.

## 3.3 장래의 전기에너지 유통시스템

### 3.3.1 장래의 배전계통 이미지

장래의 전기에너지 유통시스템으로서, 배전계통에 도입이 예상되는 여러 장치를 이용하여 계통구성을 유연하게 바꾸거나, 높은 신뢰성의 전력(다품질전력)과 에너지절약을 고려하거나, 또는 고도정보화에 의한 부가가치를 높이는 등, 새로운 형태의 전기에너지 유통시스템이 제안되고 있다. 이와같이 장래의 전기에너지 유통시스템에서는,

- ① 정지형개폐기 및 분산정보처리에 의하여, 평상시, 사고시, 작업정전시등 필요에 따라 계통구성을 자유롭게 바꿀수 있는 유연성
- ② 다수의 변전소로부터의 수전, 분산전원·분산전력저장시스템을 이용한 기본적으로는 무정전인 고신뢰도 전력공급
- ③ 전력의 질과 종류, 구입처를 수용가가 자유롭게 선택할 수 있는 멀티메뉴서어비스 또는 다품질 전력공급
- ④ 분산형전원·전력저장장치·수용가측 제어에 의한 부하의 평준화 및 에너지절약
- ⑤ 정보서비스등 수용가 서어비스의 향상
- ⑥ 고도의 수용가측 제어

등을 분산형전원·전력저장장치, 수용가측 제어기술, 파워일렉트로닉스 기술, 정보처리 기술등에 의하여 실현시키는 것이다. 구체적인 실현형태로서는 상기의 ①~⑥의 기능 모두를 실현시키고자 하는 고유연·고신뢰·고효율 전기에너지 유통시스템(Flexible, Reliable and Intelligent Electrical eNergy Delivery System : FRIENDS)과 ②~④의 기능, 즉 다품질 전력공급만을 실현

시킴으로써 하는 Custom Power, ⑤와 ⑥을 실현 시키고자 하는 수용가 쌍방향 정보통신네트워크 서어비스등이 제안되고 있는데, 여기서는 FRIENDS와 Custom Power에 대한 구체적인 개념과 실현형태를 살펴본다.

### 3.3.2 FRIENDS의 실현형태

앞에서도 말한바와 같이, 전기사업을 둘러싼 환경이 현재의 사고방식으로 대처할 수 없는 정도의 변화가 일어나고 있어, 이에 대처할 수 있는 새로운 개념의 시스템이 요구되고 있는데, 그중의 하나가 일본을 중심으로 활발하게 연구되고 있는 FRIENDS이다. 이 시스템의 특징적인 점은, 다품질 전력공급(멀티메뉴서어비스)을 실현하기 위하여, 수용가 근처에 현재의 배전선의 한구간에 상당하는 것으로서, 복수개의 고압배전선에서 수전할 수 있는 "전력개질센터"를 설치하는 것이다. 이 개질센터는 빌딩의 옥상이나 지하등의 공간에 설치되며, 내부에서는 다양한 품질의 전력을 만들 뿐만 아니라, 정지형개폐기에 의한 고압측과 저압측배전선의 유연한 접속변경이 가능하다. 이 시스템은 개질센터의 변압기에서 멀티메뉴방식으로 저압측배전선에 전력을 공급하는 방식을 취하며, 또한 고압배전선을 개질센터내의 정지형개폐기에 의하여 접속변경할 수 있으므로, 각 개질센터내의 전력공급과 바이패스등을 자유롭게 할수 있다. 한편, 정보통신망(광케이블)으로 연결된 개질센터는 자기지역의 제어뿐만아니라, 각종 수용가의 정보서어비스를 위한 정보처리 및 정보교환센터로서의 역할도 담당한다. 개질센터내의 개폐기와 장치의 조작 및 수용가측 제어등은 지점등에 설치된 제어용계산기와 배전용변전소, 개질센터, 수용가의 소규모계산기의 연계에 의하여 글로벌한 관점에서

수행된다. 물론, 동시에 이들 계산기의 연계에 의한 보호·제어도 수행될 수 있다. 이들 용도에 사용되는 데이터는 운용·보수·맵핑·요금계산등 전력유통시스템의 관리·운용·제어를 통합한 데이터베이스에 의해 일원적인 관리로 수행된다. 또한, 고압배전선과 개질센터의 보호를 위하여 필요한 개소에 고장검출용장치가 설치되며, 상시 정보를 필요개소에 통신한다. 고장시에는 인접한 개질센터의 정보를 참고로 하여, 부하를 정전시키지 않고 자율적으로 최적한 계통구성이 되도록 고장구간을 제외시킨다. 개질센터 내부에는 분산형전원과 전력저장장치가 설치되며, 평상시에는 부하평준화등의 에너지절약기능을 수행하며, 사고시에는 공급의 신뢰성 향상설비로서 이용된다.

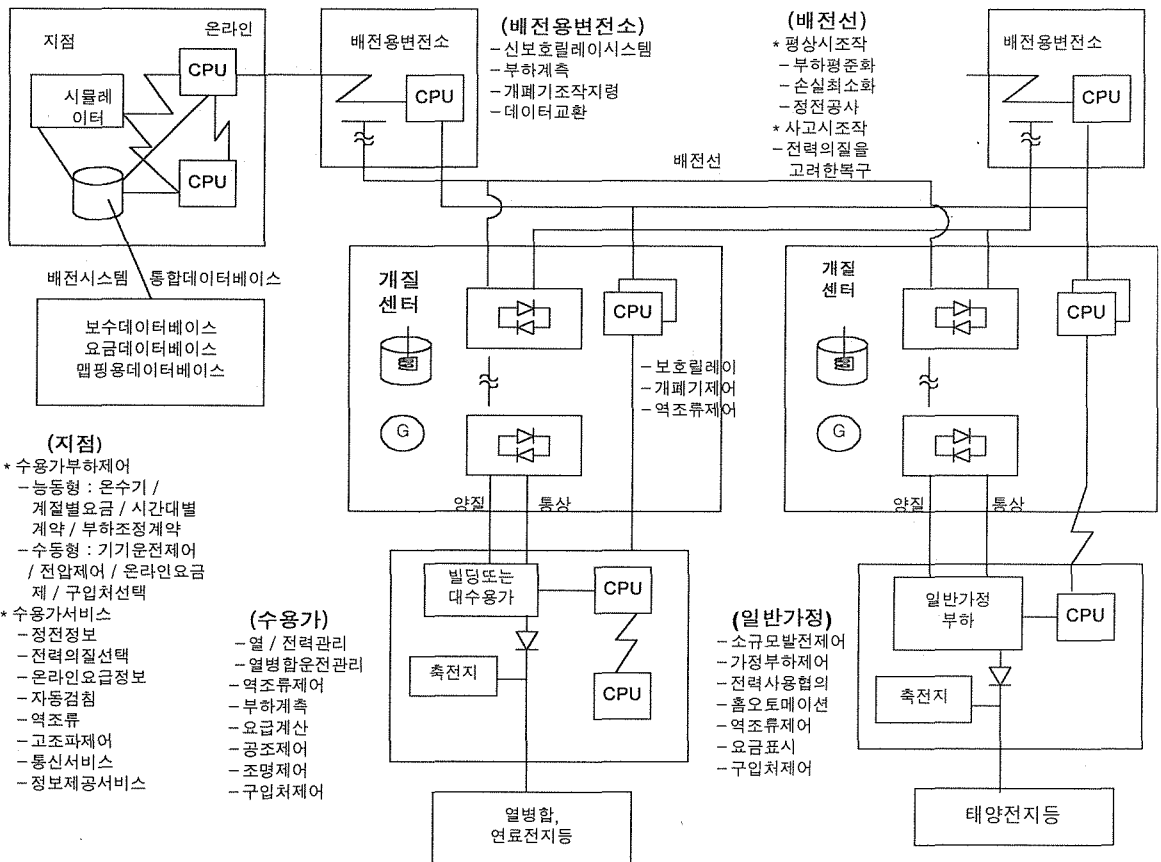
(그림 3)은 FRIENDS의 개념도를 나타낸 것이며, 그림 4는 FRIENDS의 전기에너지 유통시스템의 구성을 나타낸 것이다. 이 그림에서 ○는 전력개질센터를 나타내며, 격자상의 접속선부분이 도시중심부의 고압계통이며, 중심부를 향하여 교외에 있는 변전소에서 전력을 공급받는다. 네트워크가 반드시 격자상일 필요는 없으나, 개질센터는 정지형개폐기의 접속변경에 의해 복수개의 변전소에서 전력을 공급받을 수 있어야 한다.

### 3.3.3 Custom Power의 실현형태

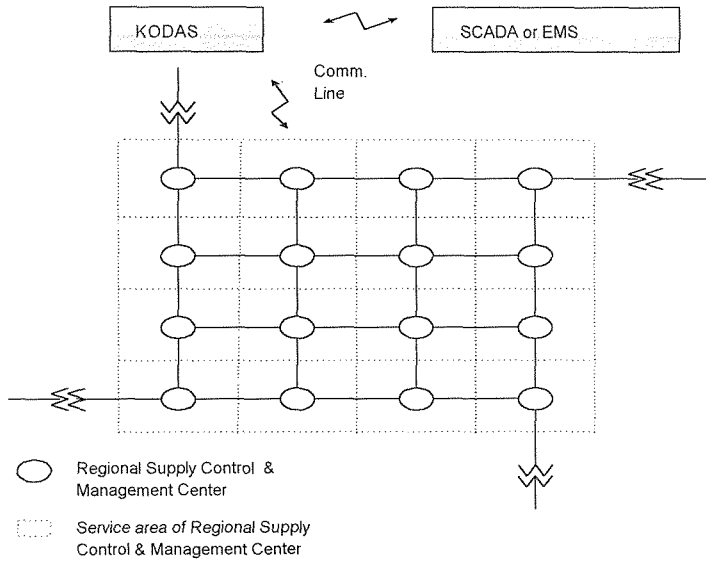
전력계통의 운영자가 전력설비를 최적으로 운용한다 하더라도, 각종 사고로 인한 전력품질의 저하는 피할수 없다. 또한, 최근의 자동화제어기기 및 정보통신기기등의 보급으로 전력계통의 전력품질은 악화되는 상황에 있으므로, 모든 수용가가 요구하는 양질의 전력을 공급하기에는 한계성이 있다. 따라서, 수용가의 전력품질 개선은 전력회사만의 몫이 아니라, 수용가도 원하는 전력품질을

확보하기 위하여 어느정도 투자해야 할 상황에 있다고 해도 과언은 아니다. 따라서, 전력회사가 공급하는 일정규정을 만족하는 전기가 “표준품“이라고 하면, 수용가는 그 이상의 품질을 갖는 “주문품”을 요구하는 상황이어서, 이러한 다양한 수용가의 요구를 만족시킬 기술개발이 필요하다. (그림 5)와 같이 수용가에게 고신뢰·고품질의 전력을 공급, 관리 및 제어해줄 수 있는 새로운 기기를 Custom Power기기라고 하며, 이와 관련된 요소기술로서는 전력전자, 정보통신, 제어기술, 전

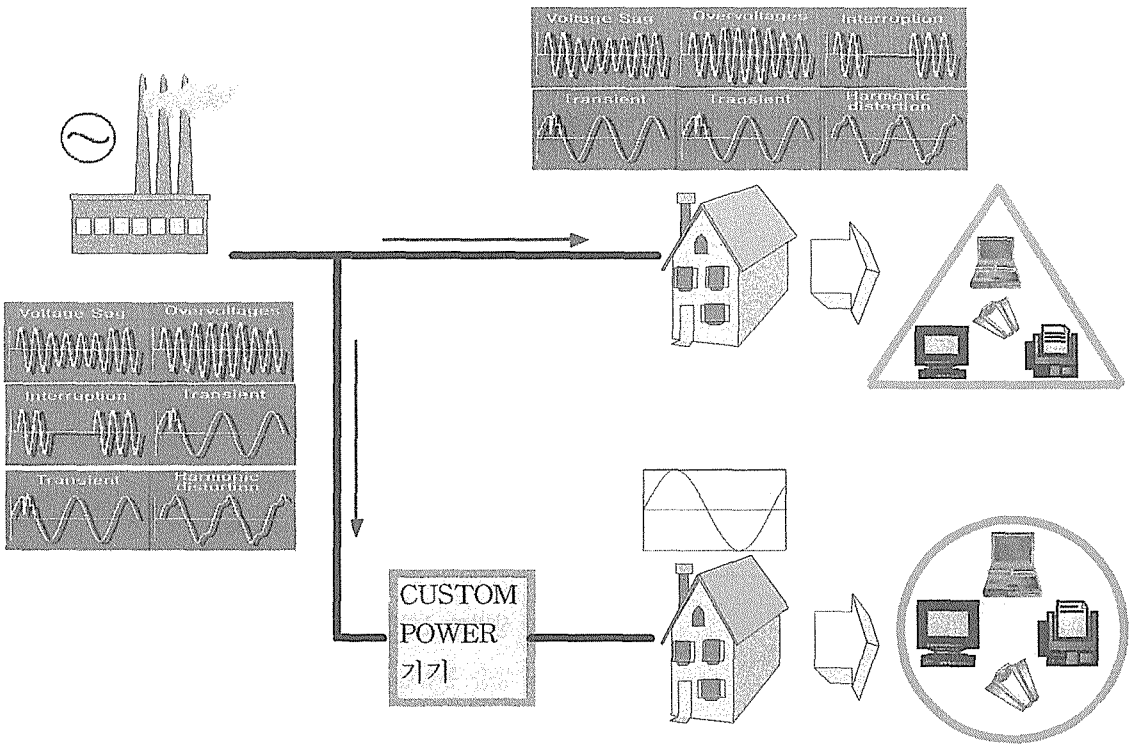
력기술등이 복합된 통합기술이다. Custom Power 기기의 대표적인 예로서, 고조파전류 보상장치인 능동필터(Active Filter), 정지형 동적전압컨트롤러(Dynamic Voltage Restorer), 무효전력 조정장치(SVC와 STATCON), 정지형 고속절환스위치(Sub-cycle Switch), 무효전력 보상장치(Soft Switch Capacitor), 다기능 전원공급장치 등을 들수 있다. 이들 기기에 대한 구성도 및 기능은 <표 2>와 같다.



(그림 3) FRIENDS의 기본개념도



(그림 4) FRIENDS의 전기에너지유통 개념도



(그림 5) Custom Power기기의 개념도

<표 2>

Custom Power기기의 개요

기기명	장치의 구성도	기능 및 역할	비고
1. 능동필터 (Active Filter)		수용가내에 발생된 고조파전류를 흡수·억제하여 고품질의 전력을 공급 받도록 한다.	- 고조파 발생원
2. 무효전력조정장치 (Static Var Compensator)		저역률 수용가의 무효전력을 자유로이 조정 및 관리하여 줌으로써 고품질의 전압 및 고역률유지가 가능하도록 한다.	- 2회선 수전 또는 비상용 전원
3. 무효전력보상장치 (Soft Switching Capacitor)		2항의 기능과 같으나 무효전력을 자유로이 조절할 수 있는 기능은 없다. 그러나 커패시터뱅크의 투입이 계통과의 전압차가 거의 없는 시점에서 이루어지므로 장치의 저가격화 및 장수명화를 꾀할 수 있다.	- 저역률/플리커/저전압발생
4. 정지형 고속절환 스위치 (Sub-cycle Switch)		2회선수전 또는 비상용 전원소유의 수용가에 있어서 계통사고 및 정전시에도 고속으로 전원절체를 하여 무정전공급을 행한다.	- 저역률/플리커/저전압발생
5. 정지형 동적전압 컨트롤러 (Dynamic Voltage Restorer)		수용가 수전용변압기에 직렬로 연결하여 계통으로부터의 저품질전력(고조파, 불량전압)을 보상하여 고품질의 전력을 공급받도록 한다.	- 고조파/플리커/저전압발생 - 순시정전방지 요구
6. 다기능전원 공급 관리장치 (Multi-Function Power Conditioner)		상기의 1항목에서 5항목의 모든기능을 통합한 장치로서 고품질, 장시간무정전공급 및 전력감시관리가 가능하도록 한다.	- 고조파/플리커/저전압발생 - 장시간무정전 요구

#### 4. 결 론

전력공급형태를 크게 변화시키고 있는 세계적인 규제완화의 움직임은 당분간 현재의 흐름이 지속되리라고 생각되며, 배전시스템의 고도정보화, 파워일렉트로닉스화의 동향도 세계적인 흐름으로 예상된다. 또한, 지금까지 언급한 차세대 배전시스템기술인 FRIENDS, Custom Power 등의 개념은 하나의 구체적인 예로 말할 수 있다. 이들 최신기술과 규제완화는 상호보완적으로 전력공급 형태의 변화에 크게 영향을 주고 있다. 예를들어, 파워일렉트로닉스 기술은 송전시스템의 투자억제에 의해 일어날 수 있는 전력품질의 저하를 배전시스템 또는 수용가측에서 방지하기 위한 기술적인 배경을 제시

해 주고 있다. 또한, 정보통신네트워크 기술은 규제완화에 의한 다품질 전력공급과 온라인요금제, 수용가 정보서비스등의 실현을 가능하게 하고 있으며, 소형·고성능·값싼 컴퓨터에 의한 제어는 이들의 실현을 더욱 더 손쉽게 하고 있다. 또한, 이들 설비를 이용한 다양한 수용가 서어비스는 그 자체를 하나의 상품으로서 취급할 수 있으며, 종래와 다른 비즈니스 기회도 제공하리라고 예상된다. 이와 같은 배경과 가까운 장래에 예상되는 1차 에너지원의 팽박도를 고려하면, 장래의 전력공급형태는 고도의 파워일렉트로닉스 기술과 정보통신 기술에 뒷받침되어, 수용가에 밀착된 배전시스템을 축으로 한 수용가 중심의 공급형태로 변모되어 가리라 생각하고 있다.

