

# 가스차단기(GCB) 소호실의 소형화 기술

산업기술정보원  
전자전기부장 김능수

## 1. 序論

최근 수변전설비는 도시의 빌딩지하등 공간이 좁은곳에 설치함에 따라 절연성능이 우수한 SF<sub>6</sub> 가스로 차단기, 단로기등을 금속용기에 봉입한 가스절연개폐장치(GIS)의 사용이 증가하고 있다.

가스절연개폐장치는 소형으로 축소화·경량화 및 저진동·저소음화가 요구됨에 따라 GIS를 구성하는 기기중에서 가장 큰 차단기의 소형화·저조작력화가 중요한 과제이다.

차단기로 SF<sub>6</sub> 가스를 절연 및 차단에 이용하는 가스차단기(GCB)가 광범위하게 사용되고 있지만, 가스차단기의 소호실은 가압된 고압실의 가스를 차단시 아크에 분사시켜 저압실로 흐르게 하는 소위 2압식구조로 고전압·대용량화가 꺾혀지고 있으나 부품수가 많고 고압가스의 액화대책등 불합리한 면이 많았다.

한편, 차단동작중에 기계적인 압축에 의해서 가스의 압력을 높여 아크에 분사시키는 기계적인 압축에 의해서 가스의 압력을 높여 아크에 분사시키는 파퍼(Puffer)방식(1압식)은, 2압식에 비해 부품수가 적고, 상시 고압가스를 필요로 하지 않

기 때문에 신뢰성이 높아, 현재 GCB 소호실의 주류를 이루고 있다. 그러나 파퍼방식은 차단동작중에 가스를 압축시켜 고압가스를 얻어야 하므로 비교적 큰 조작력이 필요하다. 이 때문에 보다 낮은 조작력으로 소형화에 적합한 새로운 소호방식의 개발이 적극 추진되고 있다.

최근 소호실개발의 기본은 차단아크의 에너지 또는 차단전류에 의한 자계등을 차단에 유효하게 이용해서 낮은 조작력·소형화를 꺾하는 방식이 도입되고 있다. 여기서는 차단기의 소호방식을 구조별로 분류하고 소호실에 적용된 주요기술 및 자기구동방식에 대하여 기술하였다.

## 2. 소호방식 및 적용기술

가스차단기에 사용되고 있는 SF<sub>6</sub> 가스는 안정도가 극히 높은 화학물로서, 보통의 사용상태에서는 불활성, 불연, 무취, 무독의 기체이다. 그 특이한 열화학적 특성과 현저한 전기적 負性에 따라 고유 아크시정수가 공기에 비해 1/100 이하이고 평등 전계에서의 절연내력은 공기의 2~3배이다.

GCB의 차단성능은 기본적으로 플라즈마상태의 도전성이 높은 극간 아크에 대해 효율 좋고 신선

한 가스를 작용시켜, 극간에 잔류하는 고온가스를 어떻게 빨리 냉각, 확산하느냐에 따라 결정된다. 개발 당초 파퍼방식의 소호실에서는 커다란 파퍼실린더를 고속으로 구동하여, 고압에서 고속의 분사가스를 만들어 내는데 심혈을 기울였다. 그후 전계해석이나 가스류 해석등의 차단현상 해석기술의 향상이나 아크특성의 연구에 따라 아크자신의 에너지를 유효하게 이용해서 가스압력을 높이는 自力消弧(열파퍼)방식의 개념이 도입되게 되었다.

한편 단독 열파퍼방식에서는 차단전류가 작은 경우, 아크에너지가 작기때문에 분사가스의 압력 상승도 작게되어 충분한 차단특성이 얻어지지 않는다는 결점이 있었다. 이 차단특성을 보충하기 위해 현재는 열파퍼방식과 파퍼방식, 또는 흡입파퍼방식, 혹은 영구자석이나 차단전류를 코일에 통전함으로써 발생하는 자계로 아크를 구동하는 磁氣驅動방식이 병용되어 개발되고 있다.

## 2.1 파퍼방식

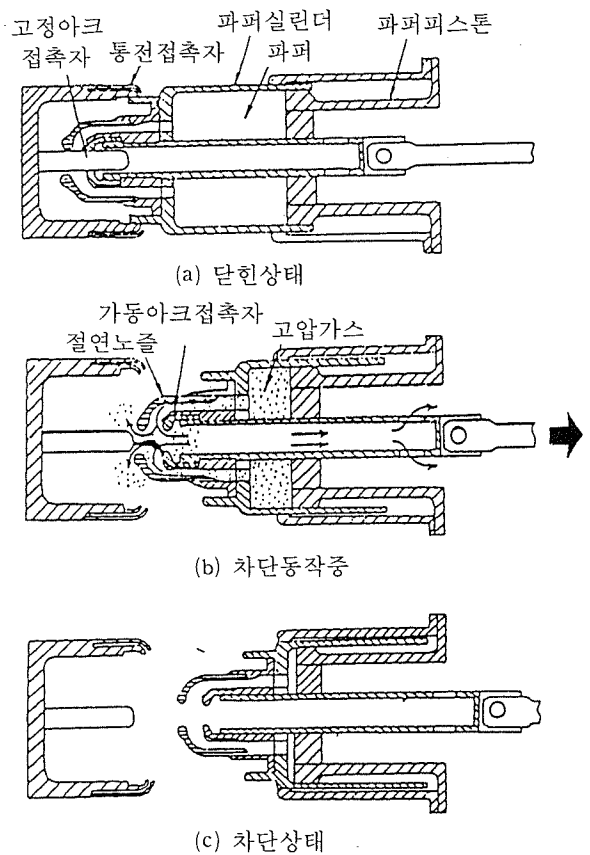
원리적으로는 차단 동작시에 소호실내 가스의 압축, 흡입에 의한 팽창 혹은 가열에 의해 소호실 밖의 충전압력과 압력차이를 이용해서 극간에 생긴 아크에 가스를 분사시켜 차단하는 방식이다.

최근 소호실의 설계는 아크에너지 자체를 차단에 이용하는 방식으로 가고 있으나 구별이 명확하지 않기 때문에 각 소호방식을 구조별로 분류, 각종 파퍼방식을 기술했다.

### (1) 단순 파퍼방식

기본적인 파퍼방식의 동작원리는 (그림 1)과 같이 가동아크 접촉자와 一體構造인 파퍼실린더를 외부 조작장치에 의해 구동하여 파퍼 실내의 가스

를 기계적으로 압축한다. 이 압축된 고압가스를 절연노즐에 의해 고정 아크접촉자와 가동아크접촉자 사이에서 발생된 아크에 분사, 전류차단이 이루어진다.



(그림 1) 파퍼방식의 동작원리

소호실의 기본구조로서 현재는 (그림 1)과 같이 고정 및 가동아크 접촉자측 방향으로 분사시키는 더블플로우방식이 채용되고 있다. 파퍼방식은 파퍼 실내의 가스압력에 의해서 파퍼실린더에 反力이 작용하므로 원리적으로 그 반력 이상의 큰 조작력이 필요하게 된다.

따라서 저조작력·소형화를 위해서는 될 수 있

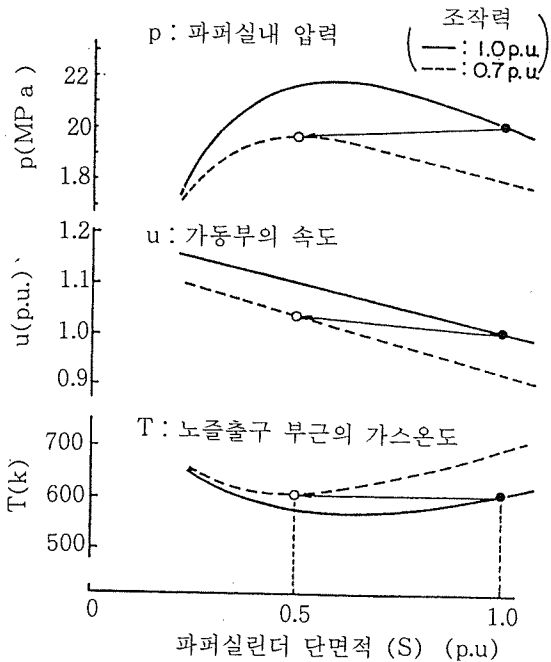
는대로 소형의 파퍼실린더에서 반력을 억제함과 동시에 보다 낮은 분사압력으로 차단가능하게 분사시키는 효율 좋은 소호실의 개발이 필요하게 된다.

지금까지 적용된 주요기술은 다음과 같다.

① 파퍼실린더 단면적의 최적화 :

파퍼실의 기계적 압축과 차단아크의 에너지 유입에 의한 압력상승의 크기는, 조작력 및 절연노즐의 형상과 파퍼실린더 단면적에 크게 영향을 받는다.

(그림 2)는 파퍼실린더 단면적의 최적화에 대해서 모델차단기를 이용해서 해석적으로 검토한 一례이다. 차단전류 40kA, 아크시간 1사이클에 있어서, 전류차단시점의 파퍼 실린더 단면적에 대한 파퍼 실내 압력, 가동부의 속도, 노즐출구 부근의 가스



(그림 2) 조작력 및 파퍼실린더 단면적이 소호실의 특성에 미치는 영향(전류차단시점)

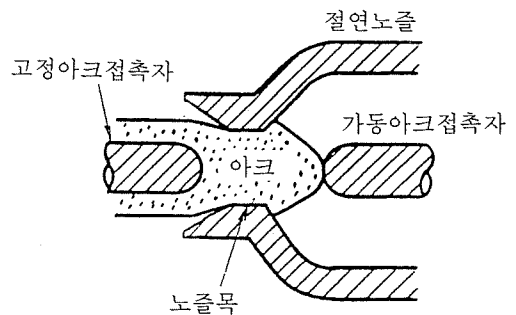
온도를 보이고 있다.

파퍼실내 압력에는 파퍼실린더 단면적에 대해 각 조작력에서 극대치가 있기 때문에, 조작력, 가동부질량 및 절연노즐의 형상등이 주어지면, 파퍼실내의 압력상승이 최대로 되는 파퍼실린더 단면적이 존재하는 것이 해석적으로 명확하게 되어있다. 즉 조작력은 0.7pu로 저감해도 파퍼실린더 단면적을 약 반으로 하면 가스의 압력, 온도 및 가동부의 속도를 조작력 1.0pu인 경우와 동일하게 할 수 있어 파퍼실린더 단면적의 최적화에 따라 차단 성능을 저하시키지 않고 조작력을 저감시킬 수 있음을 보여 주고 있다.

② 노즐 폐색현상의 적극적 이용

(그림 3)은 절연노즐의 一례로서 차단전류가 증대하면 아크가 노즐목을 채우는 노즐폐색현상이 발생되는데 이 발생된 아크 그 자신이 압력발생원으로 된다는 관점에 따라 노즐 폐색현상을 이용함으로써 저조작력·소형화가 꾀해지고 있다.

즉, 파퍼실의 소형화와 절연노즐구조의 개량등에 따라 아크에너지를 파퍼실내로 유입, 압력을 높여 분사가스의 유속을 증대시켜 차단성능을 향상시키고 있다.



(그림 3) 절연노즐의 폐색현상

### ㉔ 절연노즐형상의 최적화

차단시의 극간 아크에 가스를 분사시키는 절연노즐 형상의 최적화는 파퍼실린더 단면적의 최적화라든가 노즐 폐색현상의 적극적 이용과 밀접하게 관련되어 소형화를 꾀하는데 있어 중요한 과제이다.

차단기는 소전류에서 대전류까지 모든 차단조건에서 성능을 만족하지 않으면 안되지만 차단 성능에서 보면, 직류차단 직후 수 $\mu$ s 영역에서의 열적 차단 성능과 그 이후 영역에서 유전적 차단성능으로 크게 구별될 수 있다. 전자는 근거리 선로고장(SLF)차단시, 후자는 소전류 차단이나 단자 단락고장(BTF)차단시에 필요하게 되는 성능이다.

(그림 3)에 보인 절연노즐 구조에 있어서 우선 가장 중요한 구조인자는 노즐측 단면적이다. 일반적으로 대전류차단시는 그 단면적을 작게하면 노즐 폐색현상과 기계적 압축효율의 증대에 따라 높은 파퍼실 압력이 얻어지기 때문에, 열적 차단성능은 향상된다. 그러나 극간 아크열로 가열된 고온가스의 배출이 늦어지기 때문에 BTF차단시의 유전적 차단성능이 저하되는 것으로 되어있다. 소전류차단시에는 차단과정에 있어서 접촉자 근방의 가스밀도 저하가 가능하도록 노즐형상이 작아야 한다. 그러나 노즐목 단면적을 축소하면 고정아크 접촉자의 외경이 작아 고정아크 접촉자 끝단의 전계가 높아져 극간 절연성능이 저하하는 요인으로 된다. 그러므로 절연노즐의 구조는 각 차단조건에 대해 평형이 되는 형상으로 되어야 한다.

### ㉕ 절연노즐재료의 개선 :

소호실의 절연노즐 내면은 고온인 아크에 노출되기 때문에 대전류 차단을 여러번 반복하면 서서히 증발, 소모되어 오손된다. 대개의 파퍼방식인 GCB에서는 내아크 특성이 좋아 PTFE(폴리테트

라 플루오르에틸렌)가 노즐재료로 이용되고 있다. 노즐 폐색상태에서는 노즐부에서 생기는 미량의 노즐재의 증발이 압력상승에 효과가 있어, 각종 노즐재에 의한 실험결과, PTFE에서의 차단성능이 가장 우수한 것으로 보고되고 있다. 그러나 노즐재의 소모에 의한 노즐형상 치수의 변화는 대전류 차단시의 열적 차단성능에, 또 오손은 특히 짧은 극간거리에서 높은 회복전압이 인가되는 소전류 차단시등의 극간 절연성능 저하를 가져온다.

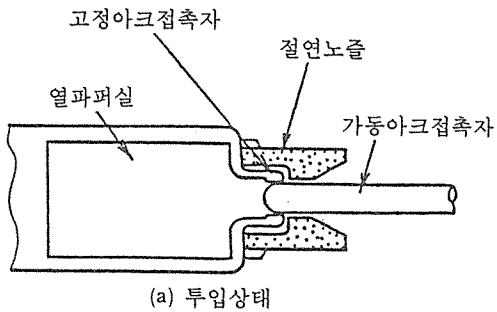
또한 절연 노즐표면이 대전류 아크가 강한 방사광에 노출되면, 재료 내부에 遊離탄소등의 분해물이 생겨, 재료에 균열이 생기는등 형상에 변화를 가져온다. 그래서 아크 방사광의 파장에 불투명한 재료 혹은 반사율이 높은 재료를 충전재로 사용, 에너지의 침투를 방지하고 있다. 지금까지 PTFE에 미량의 충전재를 가한 새로운 노즐재료가 개발되어 고전압 1점식 GCB에 적용, 실용화되고 있다. 이들 적용기술은 이하에 소개하는 각 소호방식에도 공통되는 기술이다.

### (2) 열파퍼방식

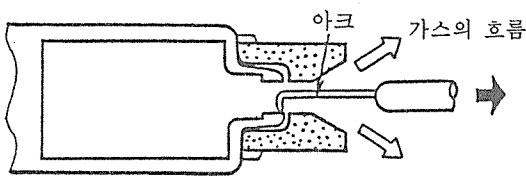
(그림 4)는 기본적 소호실구조의 一例이다. 차단초기는 고정 아크접촉자와 가동아크접촉자간에 발생하는 아크열에 의해 열파퍼실내의 압력이 상승한다. 그후, 가동아크 접촉자가 절연노즐을 빠져나오면 열파퍼실내의 고압가스가 아크에 분사시켜 소호된다. 파퍼방식에 비해 가스압력상승을 위한 구동력이 불필요하기 때문에 조작력이 작고, 구조가 간단한 것이 특징이다. 그러나 이 소호방식은 차단전류가 작은 경우에는 가스를 가열하는 아크 에너지가 작기 때문에 전류차단에 필요로 하는 충분한 압력상승이 얻어지지 않는 결점이 있다.

차단기 이외의 열파퍼방식을 적용한 것으로 가

스절연개폐장치(GIS)의 구성품인 가스단로기(DS)가 있는데 이는 모선절환시의 루프전류차단과 같이 차단전류가 수[kA]이고 회복전압이 수백[V]로 낮은 차단조건에 대해서는 유효한 방식으로 생각된다.



(a) 투입상태



(b) 차단동작중인 상태

(그림 4) 열파퍼방식 소호실의 예

열파퍼방식 단독의 임계전류치는, 열파퍼실의 용적이나 노즐구조등의 소호실 구조와, 전류차단 후 극간에 인가되는 과도회복전압(TRS)의 조건에 따라 다르지만 일반적으로 차단기로서 요구되는 소전류에서 대전류에 이르는 전 성능을 만족하지는 못한다. 현재는 소전류 영역에서의 성능을 보완하기 위해 소용량의 파퍼나 흡입파퍼, 혹은 磁氣아크구동방식을 병용한 것이 주류를 이루고 있다.

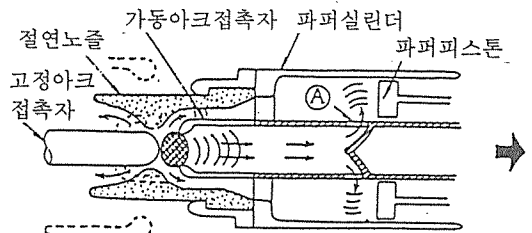
### (3) 열파퍼 병용방식

단순 파퍼방식은 파퍼실린더에 의한 기계적 압축 동작에 아크열에 의한 가열작용도 가해져서, 전류를 차단하지 않을 때의 압력보다도 높은 압력이 얻어진다. 열파퍼 병용방식은 이 단순 파퍼방식에 자력(自力)소호작용을 채용하여 조작력의 저감과 소형화를 실현한 것이다.

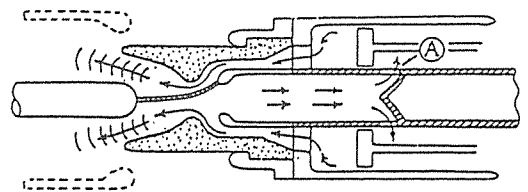
#### ① 열파퍼 병용방식을 적용한 소호실

(그림 5)는 종래 파퍼방식보다 구조적으로 개량된 것으로, 開極 이후의 어느 시점까지는 아크의 열에너지를 구멍(A)에서 파퍼실내로 돌려보내어 압력상승에 이용하고 그 뒤부터는 종래와 같이 동기식 더블플로우에 의해 아크를 소호한다.

이 소호실을 채용함으로써 72~550[kV] 정격 1점식 GCB의 저조작력·소형화가 꾀해지고 있다.

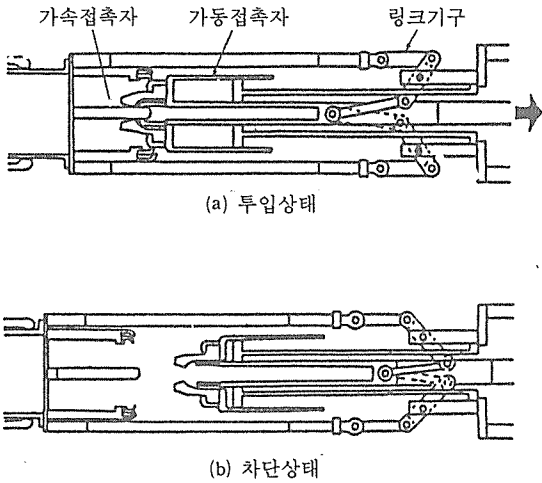


(a) 차단동작 초기



(b) 차단동작 후기

(그림 5) 열파퍼 병용 소호실의 구조



(그림 6) 듀얼 모션 기구도

(그림 6)은 조작력 저감을 주목적으로 가동접촉자와 함께 종래의 고정접촉자(가속접촉자)도 구동하는 링크기구를 설치한 듀얼모션기구가 채용되고 있다.

(그림 5)의 신소호실과 듀얼모션기구 및 절연노즐형상의 개량에 의한 절연회복특성의 향상에 따라, 종래의 2점식 GCB보다 구동에너지가 63%로 저감되어 파퍼 실린더용적을 60%까지 소형화했다는 보고도 있다.

## ② 파퍼실과 열파퍼실을 갖춘 소호실

이 방식은 (그림 7)에서와 같이 파퍼실에서는 전류차단시에 발생하는 아크의 영향을 받지않아, 파퍼실의 기계적 압축만으로 압력이 높아지고, 열파퍼실에서는 파퍼실의 기계적 압축에 의한 영향을 거의 받지 않고 노즐 폐쇄에 의한 아크열에 의해서 압력상승이 얻어지는 구조이다.

대전류차단은 열파퍼실의 자력소호작용에 의해 또 중소전류차단은 주로 파퍼실의 기계적 압력 파퍼작용에 의해 차단된다. 이 방식에 의하면 대전류차단

시 높은 압력이 파퍼실린더에 작용하지 않기 때문에 조작력을 낮추는데 효과있을 것으로 생각된다. 그리고 열파퍼실에서 파퍼실 방향으로의 가스류를 제한하기 위해 열파퍼실과 파퍼실 사이에 설치되어진 逆止밸브가 없는 구조도 검토되고 있다.

## 2.2 磁氣驅動方式

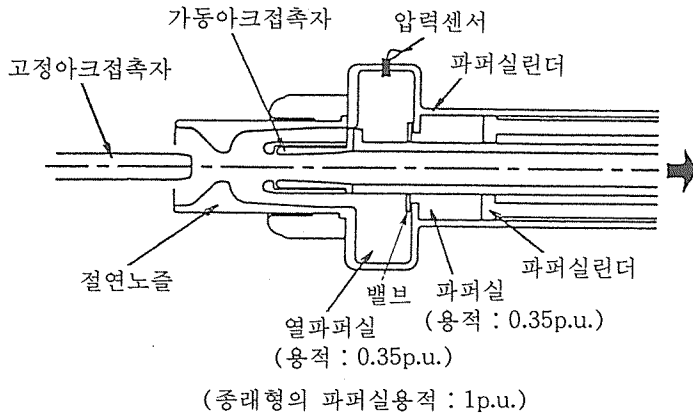
파퍼방식은 높은 소호특성을 가지고 있어, 현재 GCB의 주류를 이루고 있지만, 소형·저조작력화가 요구되는 중전압용(6~36kV)으로서는 적용에 한계가 있다. 이 때문에 파퍼기구를 이용하지 않고 자계의 작용으로 아크를 고속회전시켜 소호하는 자기구동방식 GCB가 많이 사용되고 있다.

### (1) 자기구동방식

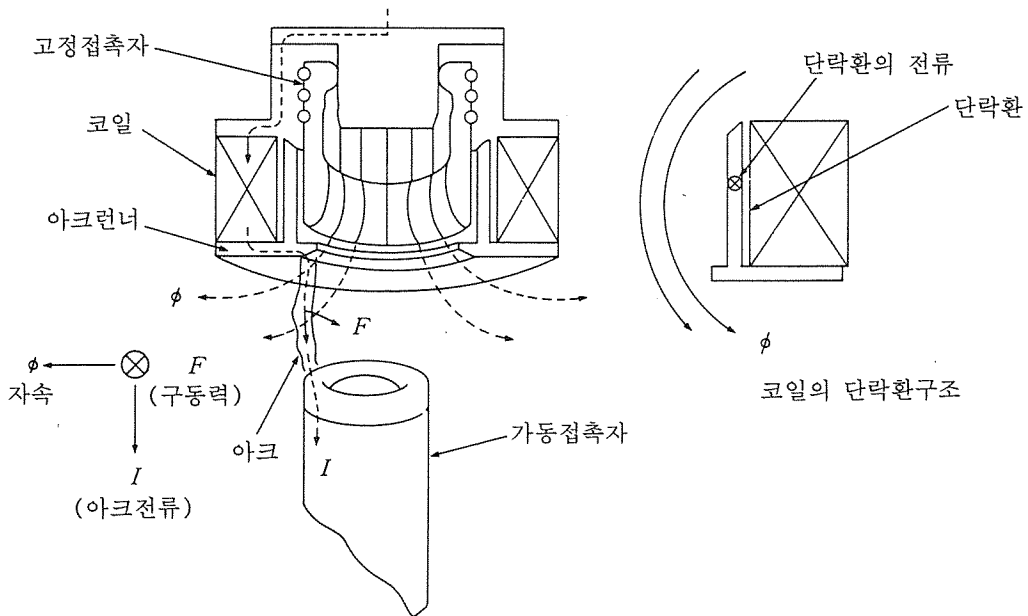
(그림 8)은 코일에 의한 자기아크 구동 소호방식의 원리도이다. 차단시, 가동접촉자가 떨어지면서 고정접촉자와의 사이에 아크가 발생하면 아크는 아크런너로 이행되고 아크구동용 코일에 전류가 흐른다. 이 전류에 의해서 발생하는 자계로 아크는 고속회전하여 상대적으로 가스를 분사, 냉각시켜 소호하게 된다. 자계에 의한 아크의 구동력은 자계가 강하고 또한 아크 수직성분이 큰 만큼 강하게 되므로, 이 자기구동에 따라 소요 차단성능을 얻기 위해서는 차단전류 영점직전에, 보다 큰 구동력을 얻을 필요가 있다. 그래서 아크를 회전시키는 아크런너 근방에 단락환을 배치하여 아크전류와 자속간에 위상차를 만들어 전류 영점근방에서의 아크구동력 확보에 대한 연구가 되고 있다. 이 소호방식은 파퍼기구가 없어 조작력을 대폭 저감시킬 수 있고, 아크가 아크런너상을 고속회전하므로 1개소에 체류할 수 없기 때문에 접촉

자의 損耗가 아주 적은 이점을 갖는다. 그러나 고 전압·대전류를 피할 경우, 대전류에서 차단성 능을 얻기 위해서는 아크의 회전구동 공간을 크게

할 필요가 있어 소형화에 관해서는 한도가 있다. 현재 실용화되어 있는 자기구동 GCB는 15[kV], 25[kA] 및 7.2[kV], 40[kA]가 최대 정격이다.



(그림 7) 열파퍼 병용 소호실



(그림 8) 코일에 의한 磁氣아크 구동원리

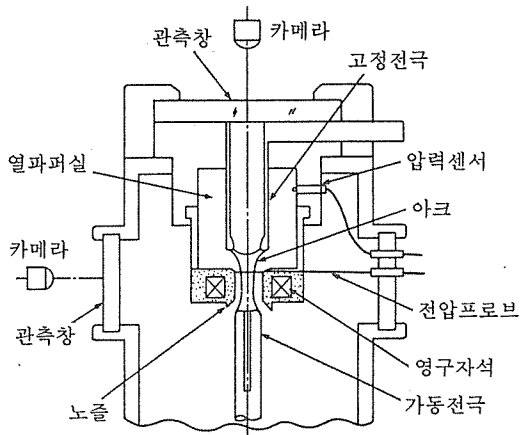
(2) 열파퍼 병용 자기구동 방식

자기구동방식과 자력소호(열파퍼)방식에는 소

전류에서 대전류영역까지 광범위하게 차단성능만 을 볼 경우, 각각 일장일단이 있다. 여기서 자기구

동방식에 열 파피방식의 장점을 가지고 복합화한 새로운 자력소호방식이 이미 중전압급 GCB 에서 실용화되고 있다.

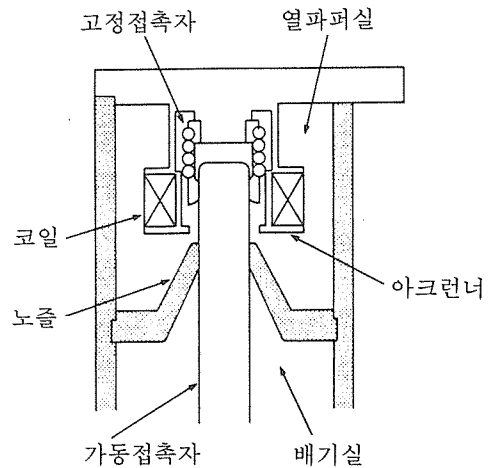
(그림 9)는 열파피 병용 자기구동방식의 모델 소호실이다. 이 방식은 고정전극과 가동전극 중간부 부근에 직경방향의 자계가 발생되게끔 축방향으로 착자된 링상 영구자석을 설치, 노즐에서 아크열을 차단하고 있다. (그림 10)은 코일에 의한 아크의 자기 구동을 열파피방식과 병용한 모델소



(그림 9) 영구자석 구동방식의 모델소호실

이 소호방식에서는 소전류 영역의 차단은 코일에 의한 자기아크 구동에 의존하므로 코일구조는 차단 성능을 결정하는 중요한 요인으로 된다. 이 때문에 외전류를 고려한 전자계 해석등을 감안해서 제원이 결정되고 있다. 그리고 이같은 자기아크 구동과 열파피를 복합시킨 GCB에서는 양쪽 효과가 잘 맞지 않으면 임계전류의 영향이 나타나므로 해석과 실험으로 구동코일의 적절한 설계에 따라, 열파피실의 체적과 배기구를 적절하게 선정하여, 가스플로우의 효율화를 꾀한 예도 보고되고 있다.

호실의 일예이다. 이 소호실은 열파피실에 파피방식과 똑같은 노즐을 설치한 것이 특징이다. 전류 차단은 가동접촉자가 노즐을 빠져 나가기까지는 열파피실은 닫힌상태에서 자기아크구동에 의한 차단영역에서 이루어지며, 가동접촉자가 노즐을 빠져나가면 열파피실에서 축압된 가스가 노즐개구부에서 배기실로 배출되는 열파피에 의한 차단영역에서 이루어진다.



(그림 10) 코일 磁器 구동방식의 모델소호실

### 3. 외부조건에 의한 소형화

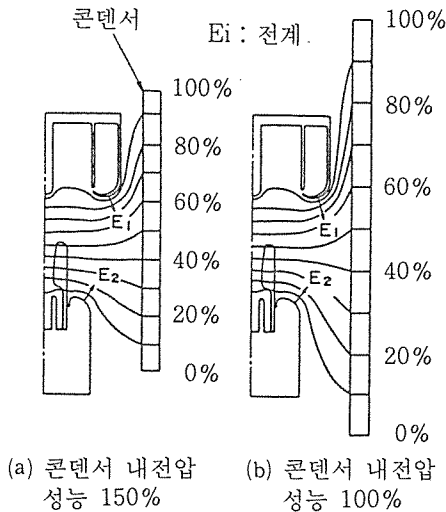
일반적으로 차단기의 극간과 병렬로 콘덴서나 저항을 삽입, 전류차단후의 소호실 극간에 인가되는 TRV(과도회복전압)의 상승시간을 지연시키거나 회복전압의 초기상승율을 저감시킴으로써 차단조건을 완화하여, 등가적으로 소호실의 차단성능을 향상시키는 방식이 알려져 있다. 차단조건을 완화시킴으로써 소형이고 조작력이 작게 소호실을



만족시키게 할 수 있다.

고전압급 GCB에서는 주로 SLF(근거리선로고장)차단시, 초기 TRV의 상승율을 억제하기 위해 극간에 콘덴서를 설치하는 경우가 많이 있다. 그러나 소호실의 고전압화와 함께 콘덴서의 전위분포가 극간 전계분포에 나쁜 영향을 미치는 것도 있다. (그림 11)의 (a),(b)는 콘덴서 자체의 고내전압화에 의한 소형화로 극간 전계분포를 개선한 예이다. (a), (b) 그림의 소호실에 있어서 소형화를 꾀한 콘덴서를 적용한 (a) 그림의 소호실에서는 극간 전계분포를 개선시킨 모양을 보여 주고 있다.

이외에도 콘덴서 배치방법에 따라서도 극간 전계분포를 개선한 예도 보고되고 있다.



(그림 11) 콘덴서 배치와 극간전계분포

이와같이 콘덴서 자체의 소형화라든가 배치방법의 개선에 의한 극간전계분포의 개선은 극간절연 성능을 향상시킬 수 있어, 소호실의 소형화에 기여할 것으로 생각된다.

#### 4. 금후의 동향

파괴방식의 GCB는 정격전압 550[KV](1점)까지 개발되고 있다. 앞으로도 차단현상에 대한 해석, 검증, 평가기술의 향상에 따라서 소호실의 고성능·소형화가 이루어져 갈 것으로 생각된다.

중심기술은 차단 아크에너지를 보다 효율 좋게 이용하기 위한 새로운 소호실 구조의 개발이나 파괴 실린더 크기의 최적화, 절연노즐 구조와 이들 재료등의 개량에 따른 아크에의 분사효율 향상에 좌우될 것이다.

한편, 자기구동방식 차단기는 열파괴방식을 병용함으로써 현재 36[kV] 정격까지 제품화되어 있고 자기구동방법의 개선이나 열파괴실로부터의 분사효율 향상에 따라 소형화는 물론 고전압, 대용량화가 될 것이다.

#### 5. 맺는말

최근 소호실의 개발은 기본적으로 차단아크 에너지 또는 차단전류에 의한 자계등의 자력소호 작용을 차단에 적극 도입시키고 있다. 차단기의 크기를 결정하는 소호실의 저조작력·소형화는 특히 지하변전소등의 GIS 축소화 요구에 필요한 사항으로서 계속 연구되어 갈 것으로 생각된다.

세계적으로 차단기에 대한 고신뢰성, 무보수, 고안정성, 설치공간의 축소를 위한 소형경량화가 요망되고 있음에 따라 한국전기연구소에서는 국내 중전기 산업의 활성화를 위해, 수년전부터 개폐장치연구팀이 주축이 되어 가스차단부에 대한 기본적인 개념설계를 시작으로 소호실 개발, 새로운 소호방식, 특수재료등 국내 개량기술을 확보하기 위해 부단한 노력을 하고 있다.