

韓國產業規格(Korean Industrial Standards)

 KS A 1531	외부포장용 골판지상자 Corrugated Shipping Containers	제정 : 1964. 10. 7 개정 : 1996. 12. 28 국립기술품질원 고시 제 96 - 202호
--	--	--

1. 적용 범위 이 규격은 외부 포장용 골판지상자(이하 골판지상자라 한다)에 대하여 규정한다.

비고 1. 이 규격 중 { }를 붙여 표시한 단위 및 수치는 종래 단위에 의한 것으로서, 참고로 병기한 것이다.

2. 이 규격의 관련규격은 다음과 같다.
- KS A 1003 골판지상자의 형식
 - KS A 1012 포장 화물 및 용기의 압축 시험 방법
 - KS A 1502 외부 포장용 골판지
 - KS A 1522 종이 감 테이프 (포장용)
 - KS A 1523 천 감 테이프 (포장용)
 - KS M 7012 시험 용지의 전처리
 - KS M 7057 종이 및 판지의 발수도 시험 방법

2. 종 류 골판지상자의 종류는 사용하는 골판지의 종류에 따라서 8종류로 나누고, <표 1>에 따른다.

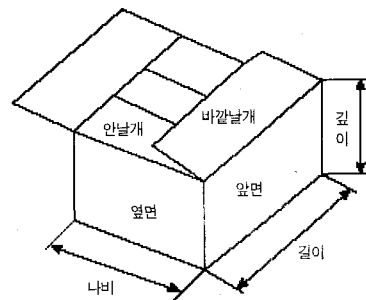
< 표 1 > 골판지상자의 종류

종 류	기 호	사용하는 골판지	포장제한 (°)		
			최대 총 무게 (KG)	최대 안쪽 치수 (°)cm	
양면골판지 상자	1종	CS-1	양면골판지 1종	10	120
	2종	CS-2	양면골판지 2종	20	150
	3종	CS-3	양면골판지 3종	30	175
	4종	CS-4	양면골판지 4종	40	200
2중 양면 골판지상자	1종	CD-1	2중 양면골판지 1종	20	150
	2종	CD-2	2중 양면골판지 2종	30	175
	3종	CD-3	2중 양면골판지 3종	40	200
	4종	CD-4	2중 양면골판지 4종	50	250

- 주) (1) 포장제한은 KS A 1003(골판지상자의 형식)의 0201형을 기준으로 한 것이다.
 (2) 최대 안쪽 치수는 길이, 나비 및 깊이의 안쪽 치수 합 최대치를 표시한다.
 (3) 컨테이너로 수송되는 수출용 골판지상자의 포장제한은 표 1과 동일하며, 일반수출용 골판지상자의 포장제한은 표 1의 포장제한 조건에 맞는 종류의 1단계 상위 종류를 적용한다.

3. 형 식 골판지 상자의 형식은 KS A 1003의 0201형 (그림참조) 을 기본 형식으로 하나, 내용물에 따라 기타의 형식으로 하여도 된다.

골판지상자의 기본형식(0201)



4. 품질 및 재료

4.1 품질 골판지상자는 품질이 균일하고, 접합불량, 비틀림, 얼룩, 흠 등의 사용상 해로운 결함이 없어야 한다.

또한 상자 압축강도는 7.에 규정하는 방법에 따라 시험을 하고, 그 강도는 당사자 사이의 협정에 따른다.

[KS A 1531 외부포장용 골판지상자]

4.2 재료

4.2.1 골판지 골판지는 KS A 1502 (외부 포장용 골판지)에 규정하는 것으로 한다.

4.2.2 접합재 접합재는 평철사, 테이프 또는 접착제를 사용한다.

(1) 평철사 평철사는 나비 1.5mm이상으로 방청처리를 한 강철제를 사용하며, 균열 기타 사용상 결함이 없어야 한다.

(2) 테이프 테이프는 KS A 1522 (종이 감 테이프(포장용)), KS A 1523(천 감 테이프(포장용)) 또는 이와 동등 이상의 품질인 것으로서, 그 나비는 50mm이상으로 한다.

(3) 접착제 접착제는 평철사 또는 테이프와 동등이상의 접합력을 갖은 것으로 한다.

5. 구조

5.1 상자를 이루는 각 면의 절단부, 꺾음부는 서로 직각이어야 한다. 다만, 변형된 상자의 경우는 이에 한하지 않는다. 또한 접은 흔적을 남기거나, 뚜껑을 덮었을때 골판지 표면에 파손이 생기거나, 절단부에 심한 결점이 없어야 한다.

5.2 상자의 접합은 접착제 또는 평철사로 접 붙이거나, 또는 테이프에 의하여 접합하며, 접합강도를 갖는 것으로 한다.

5.3 이음 여유의 나비는 양면 골판지 상자는 30mm이상으로 하고, 2중 양면 골판지상자는 35mm이상으로 하며, 평철사를 박은 평철사의 사이는 65mm이내로 한다. 또한, 상자의 위·아래의 꺾은 선 중심에서 가장 가까운 평철사 끝까지의 거리는 25mm이내로 한다.

6. 치 수 골판지 상자의 치수는 길이×나비×깊이의 안쪽치수로 표시하고, 각각의 허용범위는 $\pm 1\%$ 로 하지만, 그 최대 허용치는 양면 골판지상자는 $\pm 3\text{mm}$, 2중 양면 골판지상자는 $\pm 5\text{mm}$ 로 한다. 또한, 이 허용범위를 확인한 다음 제조시에는 전개치수로 바꾸어도 된다.
또한, 특정 내용품에 대해서는 그 치수의 허용범위는 당사자 사이의 협정에 따라도 좋다.

7. 압축시험 시료는 원칙적으로 KS M 7012(시험 용지의 전처리)에 따라 전처리를 하며, 상자압축시험은 KS A 1012(포장 화물 및 용기의 압축 시험 방법)에 따른다. 다만, 압축방향은 상·하 맞면을 원칙으로 하고 최대 하중은 N {kgf}단위로 표시한다.

8. 검 사 검사는 형식, 품질, 재료, 구조 및 치수에 대하여 실시하며, 3~6. 규정에 적합하여야 한다.

9. 표 시 다음 사항을 표시한다.

- (1) 골판지 상자의 종류 또는 그 기호
- (2) 제조년 월 일 또는 그 약호
- (3) 제조자명 또는 그 약호

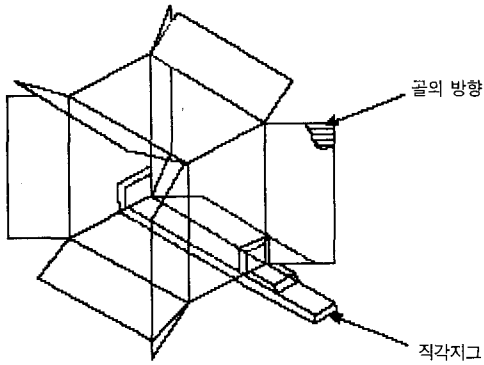
참 고 다음에 기재하는 것은 참고로 나타낸 것이다.

[KS A 1531 외부포장용 골판지상자]

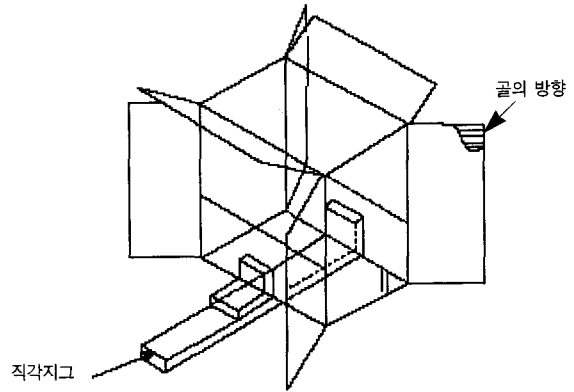
(1) **안쪽 치수의 측정방법** 길이와 나비는 참고 그림1과 같은 장치(직각 지그)를 사용해서 상자의 각이 직각이 되도록 하고, 접합부를 제외한 곳을 측정한다. 또한 깊이의 측정은 참고 그림 2에 나타난 바와 같이 바깥날개를 펼치고, 한쪽의 안날개(위·아래의 2매)만을 구부려서, 직각 지그에 물리고, 그 안쪽을 측정한다.

치수 측정기구는 버니어 캘리퍼스 등의 안쪽을 측정할 수 있는 기구를 사용한다.

참고 그림 1

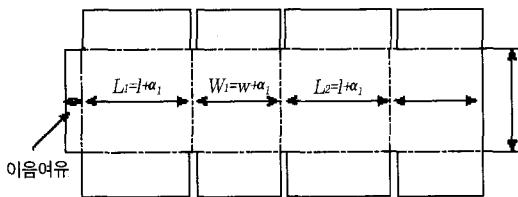


참고 그림 2



(2) **안쪽 치수 및 전개치수** 참고 그림 3은 0201형 상자의 설계에 있어서의 전개 치수 및 전개도를 나타내며, 안쪽 치수의 기호는 참고 표 1, 표준의 가산치는 참고 표 2에 표시한다.

참고 그림 3



참고 표 1

구 분	길 이	나 비	깊 이
안쪽치수	l	W	d
전개치수	L_1, L_2	W_1, W_2	D

(3) **발수도시험** 골판지의 발수도 시험은 KS M 7007(종이 및 판지의 발수도 시험방법)에 따른다 (참고 표 3 참조)

참고 표 2

골의 종류	가산치		
	a_1	a_2	a_3
A 골	5 - 7	2 - 5	8 - 10
B 골	3 - 4	0 - 2	5 - 7
C 골	4 - 5	1 - 3	7 - 9
AB 골	8 - 10	5 - 8	15 - 18
BC 골	7 - 9	4 - 7	12 - 15

참고 표 3

종 류	발수도
일반 수출용골판지상자	R6 이상
중동지역 수출용 · 골판지상자	R8 이상