

## Thermal Cycling에 따른 자가중합 레진의 결합강도에 관한 연구

원광대학교 치과대학 치과보철학교실

조혜원\* · 하점임

### I. 서 론

치과용 합금에 대한 레진의 결합력은 새로운 술식과 재료의 개발과 함께 상당한 발전을 거듭해오고 있으며 금속 하부구조 위에 자가중합레진 혹은 광중합레진을 이용한 베니어를 제작하거나 금속상에 대한 의치상용 레진의 부착 등 여러 가지 용도로 이용되고 있다. 이들 레진은 간편하게 사용할 수 있고 심미성이 우수하며 자연치와 마모도가 유사하고 쉽게 수리할 수 있다는 장점을 가지고 있으나 금속 하부구조에 대한 결합력이 금속도재관에 비해 상당히 낮아 이에 대한 개선이 필요하다<sup>1)</sup>.

따라서 비귀금속합금에 대한 레진의 결합력을 증진시키기 위해 bead, loop, pit, wire 등의 기계적 유지 구조를 이용하거나, 산화알루미늄 분사법(sandblasting), 전기적 식각법<sup>2-4)</sup>, 화학적 식각법<sup>5-7)</sup>, 쉘리코팅(silicoating)<sup>8)</sup> 등의 방법이 개발 연구되고 있다. 이중 비귀금속 합금을 위한 접착성 표면처리제(adhesive primer)를 이용하는 방법은 여러 방법 중 사용법이 단순하고 간편한 장점이 있다<sup>1,9)</sup>.

레진과 금속 사이의 결합력을 증진시키기 위한 화학적 제재로서 adhesive heat-cured opaque resin<sup>10)</sup>, 쉘리코팅, silane coupling agent, adhesive metal primer<sup>11)</sup>, self-curing 4-META/MMA-TBB

opaque resin<sup>12)</sup>과 기타 접착성 결합제<sup>13)</sup>가 소개되어 있으며 이들의 대부분에 포함되어 있는 인산이나 carboxylic functional monomer는 콤포짓트 레진이 비귀금속 합금에 결합하는 데 효과적인 것으로 보고되고 있다.

금속 표면에 대한 접착성 결합제에 대한 연구로 Kojima 등<sup>14)</sup>은 1987년 VBATDT를 이용해 귀금속에 결합력이 높은 6-(4-vinylbenzyl-n-propyl) amino-1,3,5-triazine 2,4-dithione monomer를 개발하였고, 1990년 Yoshida 등<sup>15,16)</sup>은 dimethacrylate monomer와 titanium dioxide-polymethacrylate composite pigment를 포함하는 새로운 광중합 오팩 레진이 현재 사용되고 있는 MMA-base의 광중합 오팩 레진에 비해 결합강도, 취급성 등의 물성이 우수하다고 보고한 바 있다. 또한 Yoshida 등<sup>17)</sup>은 코발트-크롬 합금에 대한 전단결합강도가 phosphoric acid ester monomer를 함유한 레진시멘트에서 더 높게 나타남을 보고했고 Imai 등<sup>9)</sup>은 thiophosphate monomer를 포함한 접착성 표면처리제를 사용한 경우 레진시멘트의 접착성이 증가하고 보다 영구성이 높아진다고 보고하였다.

Thermal cycling은 실제 임상에서의 상황과 유사한 조건으로 그 온도 범위, 계류 시간, 인공타액 등을 재현하여 재료의 물성을 평가하는 방법이다.

이 논문은 1996년도 원광대학교 교내 연구비에 의해 연구되었음.\*

비귀금속 합금에 대한 접착성 레진의 접착강도를 평가한 여러 연구에서 강 등<sup>17)</sup>은 열변환에 따른 접착강도의 차가 거의 없었다고 보고한 바 있고 최와 방<sup>18)</sup>, Yoshida 등<sup>1,19,20)</sup>은 재료와 술식에 따라 열변환에 따른 효과가 다르게 나타났다고 보고한 바 있다.

최근 비귀금속 합금을 위한 접착성 표면처리제가 많이 시판되고 있으나 그 효과에 대한 연구가 미진한 바 본 연구의 목적은 비귀금속용 접착성 표면처리제가 치과용 합금과 자가중합레진의 결합강도에 미치는 영향을 평가하고 동시에 열변환에 따른 결합력의 변화를 비교 분석하고자 하였다.

## II. 연구 재료 및 방법

### 1. 연구 재료

본연구에서 치과용 합금은 Ni-Cr-Be alloy인

Rexillium III를 사용했고 금속에 대한 표면처리제는 국내에서 구입가능한 Metal Primer II와 MR Bond를 사용했으며 자가중합레진은 MMA-PM-MA 계 레진인 Unifast를 이용했다(표1).

### 2. 시편 제작

#### 가) 금속 시편의 제작

금속 시편을 제작하기 위해 직경 10 mm, 두께 1 mm의 원반형 납형을 형성한 후 매물, 소환하여 Rexillium III(Generic Co., USA) 합금으로 주조하였다. 주조한 시편은 알루미늄 분사 후 세척하고 에폭시 레진에 포매하였다. 이를 다시 고른 표면을 유지할 수 있도록 연마기(Buhler, USA)에서 주수하에 600 grit SiC paper로 연마했다. 연마 후 증류수로 10 분간 초음파 세척했으며 건조된 다음 4 mm 직경의 구멍을 뚫은 테이프를 금속 표면 위에 부착해 접착 면적을 균일화 했다.

Table 1. Materials used in this study

Materials	Major element	Manufacturer
Rexillium III	Ni-Cr-Be alloy	Jeneric Ind., USA
Unifast	Self curing acrylic resin	G-C Corp., Japan
Metal Primer II	MEPS	G-C Corp., Japan
MR. Bond	MAC-10	Tokuyama Corp., Japan

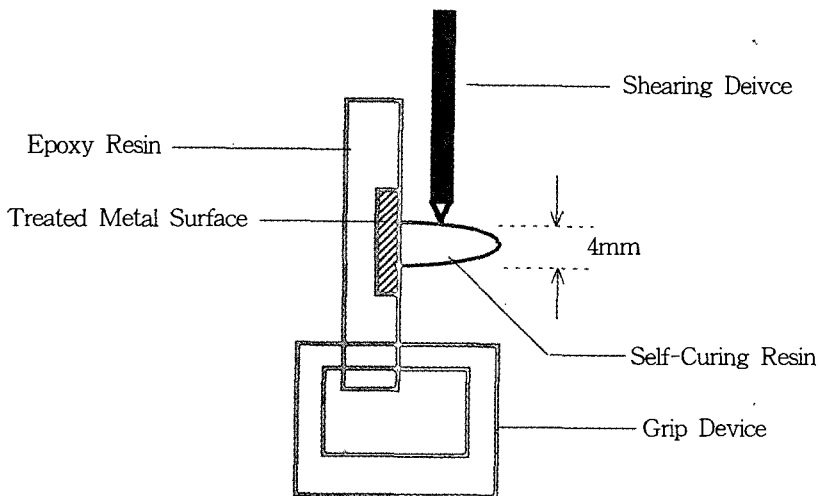


Fig. 1. Schematic drawing of shear bond strength testing specimen & procedure.

나) 표면 처리 및 레진 접착

금속 시편은 총 48개를 제작하여 각 군당 8 개씩 6개의 군으로 나누었다(표 2). 대조군은 표면처리제를 전혀 도포하지 않고, 실험군은 Metal Primer II(G-C corp, Japan)와 MR Bond(Tokuyama Corp., Japan)의 두 가지 종류의 표면처리제를 선택해 금속 표면에 각각 제조회사의 지시대로 도포하였다. 표면처리제가 자연 건조된 후 6 g의 자가중합레진(Unifast, G-C, Japan)을 무게비 2.1:1의 분액비로 혼합하여 셀룰로이드 캡슐을 이용해 금속 표면에 접착하였다(그림 1). 접착시 5 분간 캡슐에 지압을 가했고 여분의 레진은 가볍게 제거하였다.

3. Thermal cycling

표면처리한 시편은 다시 thermal cycling 전과 후의 2군으로 나누어 thermal cycling 군은 각각 5°C와 50°C의 인공타액으로 채운 침적 bath에 30초씩 교대로 담구어 1000회의 thermal cycling을 실시했다.

4. 전단결합강도의 측정과 파절양상의 관찰

Thermal cycling을 하지 않은 군은 24시간 동안 물 속에서 보관 후 전단 결합강도를 측정하고 thermal cycling군은 1000회의 열변환 과정을 수행한 직후에 측정하였다. 만능시험기(Zwick, Germany)에 시편을 고정하고 500 Kg의 Load cell을 이용해 0.5 mm/min의 crosshead speed로 전단결합강도를 측정하였다.

계면에서의 파절 양상은 육안으로 관찰했고 연구성적은 SPSS version 5.02(USA)를 이용하여 One

way ANOVA와 Duncan's multiple range test로 검증했다.

III. 연구성적

열변환 전과 후에 비귀금속 합금에 표면처리제를 사용하지 않거나 두 가지의 표면처리제를 사용하고 나서 자가중합레진을 접착시킨 결과 얻어진 전단결합강도의 평균치와 표준편차는 표 2, 그림 2와 같다.

열변환을 하기 전 금속 표면에 표면처리제를 사용하지 않은 경우 2.43MPa, Metal Primer II를 사용한 경우 5.69MPa, MR Bond를 사용한 경우 10.55MPa의 전단 결합강도를 나타내었고 열변환 1000회를 실시한 후에는 표면처리제를 사용하지 않은 경우 0.04MPa, Metal Primer II를 사용한 경우 1.92MPa, MR Bond를 사용한 경우 3.61MPa의 전단 결합강도를 나타내었다.

통계적 유의성 검증을 위해 One Way ANOVA와 Duncan's multiple range test를 시행한 결과는 표 3에 나타나 있다. 열변환을 실시하기 전의 3 군 사이에는 표면 처리를 하지 않은 군과 Metal Primer II를 사용한 군 사이에는 유의차가 없으나 MR Bond를 사용한 경우에는 유의차가 큰 것으로 나타났다(P<0.01). 열변환을 실시한 경우에는 전처리를 하지 않은 군과 Metal Primer II를 사용한 군, MR Bond를 사용한 군 사이에 모두 유의한 차이가 있는 것으로 나타났으며(P<0.01) 열변환 전과 후에는 특히 MR Bond를 사용한 군에서 유의차가 크고(P<0.01), 다른 군에서도 유의차가 있는 것으로 나타났다.

합금과 레진 사이의 파절면을 육안으로 관찰한 결과 모든 경우에서 합금과의 계면에서 부착성 파

Table 2. Shear bond strengths (MPa) within primer treatment groups before and after thermal cycling(TC)

Group	N	Before TC		After TC	
		Mean	SD	Mean	SD
No treatment	8	2.43	0.71	0.04	0.04
Metal Primer II	8	5.69	3.23	1.92	0.39
MR Bond	8	10.55	4.25	3.61	1.23

Table 3. Results of Duncan's grouping

Group	Before TC	After TC
No Treatment	B	D
Metal Primer II	B	C
MR Bond	A	B

In comparison, the same capital letter indicated there's no significant statistical difference ( $P < 0.05$ ).

절이 일어났으며 특히 열변환 후에는 이런 경향이 크게 나타났다.

#### IV. 토 론

일반적으로 레진과 금속을 접착시키면 레진 중합시 발생하는 체적 변화와 더불어 금속과의 열팽창계수가 달라 음식물의 섭취에 따른 온도 변화시 그 접착 계면에 압축이나 인장응력이 반복적으로 발생하게 된다. 이로 인해 두 계면 사이에는 미세한 공간이 생기고 치태의 침착과 함께 변연누출이나 분리가 일어나기 시작하며 여기에 저작압과 같은 기능적인 응력이 작용하면서 보철물의 실패가 가속화된다.

레진과 금속의 접착력 향상을 위한 금속표면처

리방법으로는 기계적 방법과 화학적 방법으로 분류할 수 있다. 초기에는 기계적 유지를 얻는 방법이 주로 이용되었으나 한계가 있어 산화알루미늄 분사법이나 전기화학적 식각법 등 다양한 방법이 시도되어 왔다. 산화알루미늄 분사법은 금속 표면에 미세한 요철을 형성해 표면적을 증가시키고 실온에서도 일과성의 전자 방사가 금속 표면으로부터 발생하는 exoelectron 현상을 일으켜 이 전자가 금속 표면에서 여러 화학 반응에 관여하면서 접착 강도를 향상시키는 것으로 알려져 있다<sup>21,22</sup>. 이 방법은 복잡한 장비와 처리과정이 필요없어 매우 유용하며 방과 박<sup>23</sup>의 연구에서도 코발트 크롬 합금의 금속구조물과 의치상 레진과의 접착력을 증진하기 위해 산화알루미늄 분사법, 쉘리코팅, 전기화학적식각법, 산화용액처리법, retention bead 형성법을 시행하여 비교한 결과 산화알루미늄 분사법을 이용한 경우에 강한 결합강도를 보였다고 보고했다.

Burngardner와 Lucas<sup>24</sup>에 따르면 Ni-Cr-Be 계 합금에서는 분사법만으로 산화 표면이 고르지 않고 부분적인 응집 양상을 보이며 레진과 금속의 결합이 전체 표면에 균일하게 이루어지기 어려움을 보고하였으며 보다 치밀한 결합이 필요함을 역설하

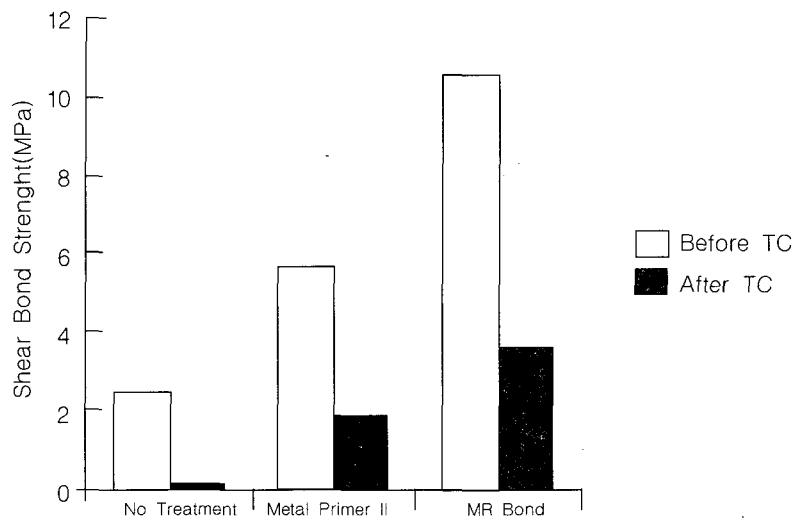


Fig. 2. Shear bond strengths of self-curing resin to Ni-Cr-Be alloy nontreated, or primed with two adhesive primers before and after thermal cycling.

었다. 특히 본연구에 사용된 Rexillum III는 니켈 74~78%, 크롬 12~14%, 베릴륨 1.8%로 구성되어 있는 대표적인 주조관용 비귀금속으로 레진과의 화학적 결합이 용이한 Ni-Cr 합금에 속한다.

레진과 금속 사이의 화학적 결합을 위해서는 금속 표면에 적절한 산화막이 존재해야 하며 전기화학적 식각법이나 산화용액을 이용하는 방법이 여기에 속한다. 전기화학적 식각법은 1976년 Dunn과 Reisbick<sup>25)</sup>이 처음 이용하기 시작했으며 Tanaka 등<sup>10)</sup>이 Ni-Cr 합금 표면을 전기화학적으로 식각시켜 레진과의 접착력을 증가시켰다. 이후 Thompson 등<sup>26)</sup>은 전기화학적 식각법을 체계화해 임상에 이용하기 시작했으며, Yamashita와 Yamami<sup>27)</sup>는 EZ-Oxisor를 고안해 보다 간편한 방법으로 전기화학적 식각이 가능해졌다. 그러나 전기화학적 식각법은 여러 단계의 과정을 거치면서 오차가 생길 수 있고 식각의 균일성을 얻기 어려운 단점과 함께 임상적으로도 금속과 레진 사이의 결합 실패가 많이 보고되어 왔다.

금속과 레진 사이의 화학적 결합을 유도하는 또 하나의 방법으로서 Kondo 등<sup>28)</sup>, Tanaka 등<sup>5)</sup>, Barzlay 등<sup>11)</sup>은 산화 용액을 이용한 표면 처리 효과에 관해 연구했으나 과도하게 산화막이 형성되는 경우에는 오히려 접착강도가 낮아짐을 보고한 바 있다. 이러한 단점을 보완하는 접착제로서 phosphate ester 계나 4-META 함유 레진이 개발되어 전기화학적 식각법의 복잡한 과정을 거치지 않아도 산화막에 의한 화학적 결합이 가능하게 되었다.

레진과 금속 사이의 결합력을 증진시키기 위한 화학적 제재로서 adhesive heat-cured opaque resin<sup>10)</sup>, adhesive metal primer<sup>11)</sup>, self-curing 4-META/MMA-TBB opaque resin<sup>12)</sup>과 기타 접착성 결합제<sup>13)</sup>가 소개되어 있으며 금속 표면에 대한 접착성 결합제에 대한 연구로 Kojima 등<sup>14)</sup>은 1987년 VBATDT를 이용해 귀금속에 결합력이 높은 6-(4-vinylbenzyl-n-propyl) amino-1,3,5-triazine 2,4-dithione monomer를 개발하였고, 1990년 Yoshida 등<sup>15,16)</sup>은 dimethacrylate monomer와 titanium dioxide-polymethacrylate composite pigment를 포함하는 새로운 광중합 오팩 레진이 현재 사용되고 있는 MMA-base의 광중합 오팩 레진에 비해 결합강도,

취급성 등의 물성이 우수하다고 보고한 바 있다. 또한 Yoshida 등<sup>20)</sup>은 코발트-크롬 합금에 대한 전단결합강도가 phosphoric acid ester monomer를 함유한 레진시멘트에서 더 높게 나타남을 보고했고 Imai 등<sup>9)</sup>은 thiophosphate monomer를 포함한 접착성 표면처리제를 사용한 경우 레진시멘트의 접착성이 증가하고 보다 영구성이 높아진다고 보고하였다.

Yoshida 등<sup>1)</sup>은 MDP와 MEPS가 산화크롬에 대한 화학적 친화력이 가장 높았으며 열변환에 의한 전단결합강도의 감소율이 25.1%로 비교적 낮았다고 보고한바 있다.

Metal Primer II는 금속에 대한 접착성 모노머로서 methacryloyloxyalkyl thiophosphate derivatives(MEPS)로 구성되어 있으며 금속의 표면에 도포시 금속과 레진 사이의 결합력을 증진시킬 수 있다. 이는 특히 귀금속에서 유용하며 주석도금이나 산화막의 형성등의 복잡한 과정에 비해 단지 금속 표면을 알루미늄으로 sandblasting한 후 건조시켜 그대로 1-2회 도포하는 매우 간단한 방법으로 처리할 수 있다. 또한 금속과의 접착력을 증진시켜 금속과 레진 사이의 분리를 막아 미생물의 침투, 변연부에서의 파절 등을 감소시킬 수 있다. 구성성분 중 thiophosphoric part의 S는 금속과 반응할 수 있고 메타크릴레이트 기는 레진과 공유결합을 이룰 수 있어 금속과 레진 사이의 결합력을 증진시킬 수 있다. 이는 금관의 베니어나 금속상에 유용하다.

MR Bond는 11-methacryloyloxy undecan-1, 1-dicarboxylic acid (MAC-10)이며 이는 4-META와 유사하고 열변환시 39.5%의 전단결합강도의 감소율을 보여 보다 불리하며 Metal Primer II는 MDP에 더 가까워 보다 유리하다고 했다<sup>1)</sup>. 이는 코발트-크롬 합금이나 니켈-크롬 합금 혹은 티타늄 합금에 접착할 수 있으며 hydrophilic malonic acid (MA)로 구성되어 금속과 결합시 hydrophobic 10-carbons alkyl chain(C-10)이 이루어져 레진에 대한 친화력이 높아진다.

본연구의 결과 접착성 표면처리제는 대개 자가 중합레진의 결합력을 크게 증진시키고 있다. 이는 접착성 표면처리제에 포함되어 있는 모노머의 기능성에 의한 것으로 산화크롬에 대한 친화성이 높

은 때문이다. 특히 MAC-10을 함유하는 MR Bond의 경우 10.55 MPa의 비교적 높은 결합강도를 보이고 있으며 Metal Primer II는 5.69 MPa의 결합강도이나 접착성 표면처리제를 사용하지 않은 경우와 통계적 유의차는 없었다.

그러나 열변환을 시행한 후에는 모든 경우에 결합력의 상당한 감소가 일어났으며 이같은 경향은 Yoshida 등<sup>1)</sup>의 연구 결과와 일치하고 있다. MR Bond는 1000회 열변환을 실시한 후에도 비록 상당히 낮아지긴 했으나 여전히 가장 높은 결합력을 보이고 있으며 Metal Primer II도 접착성 표면처리제를 처리하지 않은 군에 비해서는 높은 결합력을 보이나 효과면에서 MR Bond에 못미치는 것으로 나타났다.

수복물의 물성과 수명을 연구하기 위해 thermal stress를 가하는 방법으로서의 thermal cycling은 구강 내에 나타나는 온, 냉의 한계를 설정, 모방하는 방법으로 단순한 수증 침적시험과 함께 많이 이용되고 있으나 접착 계면에 대한 열충격이 큰 thermal cycling이 결합 강도의 영구성이나 계면의 특성을 연구하는데 보다 바람직할 것이다<sup>17)</sup>.

구강 내의 온도에 관해 Nelsen<sup>20)</sup>은 9~52°C, Peterson<sup>30)</sup>은 15~45°C라고 보고하고 있으며 계류시간은 대개 15초~3분으로 본연구에서도 5~55°C의 온도 범위와 30초의 계류시간을 두었으며 열변환 횟수는 1000회로 하였다.

Thermal cycling이 레진에 미치는 영향에 대해 Sparrius<sup>31)</sup>는 열변환 과정에서 열에 의한 수축과 팽창이 반복되며 레진의 수화팽창과 더불어 압축과 인장응력으로 작용하게 되고 결합력의 감소를 보인다고 설명하였고 Tanaka<sup>3)</sup>는 온도 변화가 반복되면 피로가 축적되어 계면에서 결합력의 감소를 일으키는 것으로 설명하였다.

Thermal cycling에 의한 영향에 대해 강 등<sup>17)</sup>은 두 가지 종류의 레진시멘트와 비귀금속 합금 사이의 결합력이 열변환에 따른 차이가 거의 없었다고 보고하였고 최와 방<sup>38)</sup>은 쉘리코팅과 bead를 이용한 기계적인 결합을 비교한 결과 37°C 수증에서 3일간 보관시 bead를 부여한 군과 silicoating 군간의 접착강도는 서로 비슷했으나 5°C와 55°C 수조 속에서 1000회 열변환 시에는 bead만 형성한 군이 상대적으로 감소하며 보다 열변환에 예민하다고 보

고하였다. Peuzfelt와 Asmusssen<sup>32)</sup>은 5°C와 55°C 수조 속에서 1000회 열변환 시에는 전기화학적 식각 처리는 접착강도가 더욱 낮아지며, Yoshida 등<sup>1,19)</sup>도 재료와 방법에 따라 열변환의 차이가 있기는 하나 대체적으로 결합강도가 25% 이상 낮아지는 것으로 보고했다.

본연구에 사용한 것과 같은 자가중합레진은 일반적으로 콤포짓트 레진에 비해 흡수율이 높으며 이로 인해 thermal cycling을 시행한 경우 접착성 표면처리제의 효과가 낮아지는 것을 예측할 수 있다. 콤포짓트 레진의 접착시에는 이와 다른 결과가 가능하며 결합력을 증진시키기 위해 사용 가능한 방법 중 가장 간편하게 취급할 수 있는 표면처리제의 효과도 추후 연구가 필요할 것이다.

다만 현재는 일반적인 레진과 금속 사이의 결합강도에 비해 낮은 결합강도를 나타내어 열변환에 견딜 수 있는 보다 강한 접착성 표면처리제가 개발되어야 할 것이다.

## V. 결 론

본연구는 두 가지 접착성 표면처리제가 비귀금속 합금과 자가중합레진의 결합력에 미치는 영향을 연구하기 위하여 Ni-Cr-Be계의 비귀금속 합금으로 시편을 제작하고 여기에 Metal Primer II, MR Bond의 두 가지 표면처리제를 적용한 다음 자가중합 레진을 접착시켰다. 접착 후 1000회 thermal cycling을 시행하고 시행 전과 시행 후에 만능시험기를 이용해 전단 결합강도를 측정하여 아래와 같은 결론을 얻었다.

1. MR Bond를 이용해 합금의 표면을 처리한 경우, 접착성 표면처리제를 사용하지 않은 경우에 비해 높은 결합강도를 나타내었다.
2. Metal Primer II를 이용해 합금의 표면을 처리한 경우 전단결합강도의 증가가 거의 없었다.
3. 열변환을 실시한 경우 레진과 금속 사이의 접착강도는 표면처리제의 종류에 관계없이 감소하는 경향을 보였다.

## 참고문헌

1. Yoshida K, Taira Y, Sawase T, Atsuta M. Effects of adhesive primers on bond strength of self-curing resin to cobalt-chromium alloy. *J Prosthet Dent* 1997;77:617-20
2. Livaditis G, Thompson V. Etched castings: an improved retentive mechanism for resin-bonded retainers. *J Prosthet Dent* 1982;47:52-8
3. Tanaka T, Atsuta M, Uchiyama Y, Kawashima I. Pitting corrosion for retaining acrylic resin facings. *J Prosthet Dent* 1979;42:282
4. Watanebe F, Powers J, Lorey R. In vitro bonding of prosthodontic adhesive to dental alloys. *J Dent Res* 1988;67:479-83
5. Tanaka T, Fujiyama E, Shimizu H, Takaki A, Atsuta M. Surface treatment of nonprecious alloys for adhesion-fixed partial dentures. *J Prosthet Dent* 1986;55:456-62
6. Livaditis G. A chemical etching system for creating micromechanical retention in resin-bonded retainers. *J Prosthet Dent* 1986;56:181-8.
7. Krueger G, Diaz-Arnold A, Aquilino S, Scandrett F. A comparison of electrolytic and chemical etch systems on the resin-to-metal tensile bond strength. *J Prosthet Dent* 1990;64:610-7
8. Laufer B, Nicholls J, Townsend J. SiO<sub>2</sub>-C coating: a composite-to-metal bonding mechanism. *J Prosthet Dent* 1988;60:320-7.
9. Imai Y. A newly developed metal surface treatment: practice in prosthodontics. Tokyo: Ishiyaku Publishers; 1991.
10. Tanaka T, Nagata K, Takeyama M, Atsuta M, Nakabayashi N, Masuhara E. 4-META opaque resin-a new resin strongly adhesive to nickel-chromium alloy. *J Dent Res* 1981;60:697-706.
11. Barzilay I, Myers M, Cooper L, Graser G. Mechanical and chemical retention of laboratory cured composite to metal surfaces. *J Prosthet Dent* 1988;59:131-7
12. Matsumura H, Nakabayashi N. Adhesive 4-META/MMA-TBB opaque resin with poly(methyl methacrylate)-coated titanium dioxide. *J Dent Res* 1988;67:29-32
13. Naegeli D, Duke E, Schwartz R, Norling B. Adhesive bonding of composite to a casting alloy. *J Prosthet Dent* 1988;60:279-83
14. Kojima K, Kadoma Y, Imai Y. Adhesion to precious metals utilizing triazine dithione derivative monomer. *J Jpn Soc Dent Mater Devices* 1987;6:702-7
15. Yoshida K, Matsumura H, Tanaka T, Atsuta M. Some properties of commercially available light-cured opaque resins. *J Jpn Prosthodont Soc* 1990;34:978-85.
16. Yoshida K, Matsumura H, Tanaka T, Atsuta M. A light-cured opaque resin with high bond strength. *J Jpn Prosthodont Soc* 1990;34:1179-86
17. 강건구, 정관호, 최정호, 안승근, 송광엽, 박찬운. Thermocycling이 금속과 레진 시멘트 간의 결합강도에 미치는 영향. *대한치과보철학회지* 1996;34:233-42.
18. 최낙준, 방몽숙. 레진진장관의 금속면 처리방법이 레진과 금속간 접착강도에 미치는 영향. *대한치과보철학회지*. 1994;32:471
19. Yoshida K, Taira Y, Matsumura H, Atsuta M. Effect of adhesive metal primers on bonding a prosthetic composite resin to metals. *J Prosthet Dent* 1993;69:357-62
20. Yoshida K, Sawase T, Watanabe I, Atsuta M. Shear bond strengths of four resin cements to cobalt-chromium alloy. *Am J Dent* 1995;8:285-8.
21. 양태진, 임주환, 조인호. 비귀금속합금 표면처리방법과 레진 시멘트 종류가 접착인장강도에 미치는 영향에 관한 연구. *대한치과보철학회지* 1996;34:335-43
22. 이선형, 양재호, 정현영, 장일성. 접착성 레진 시멘트와 법랑질 및 니켈-크롬 합금 간의 전단결합강도. *대한치과보철학회지* 1997;35:365-71
23. 방몽숙, 박영준. Cobalt-Chromium 합금의 표면 처리방법에 따른 레진 의치상의 접착강도 및

- 표면상태에 대한 연구. 대한치과보철학회지 1997;35:78-86
24. Bumgardner J, Lucas L. Surface analysis of nickel-chromium dental alloys. *Dent Mater* 1993;9:252.
  25. Dunn B, Reisbick M. Adherence of ceramic coating on chromium-cobalt structures. *J Dent Res* 1976;55:328
  26. Thompson V, Del Castillo E, Livaditis G. Resin-bonded retainers. Part I: Resin bond to electrolytically etched nonprecious alloys. *J Prosthet Dent* 1983;50:771-9
  27. Yamashita A, Yamami T. Procedures for applying adhesive resin(MMA-TBB) to crown and bridge restorations. Part I: The influence of dental nonprecious alloys and the treatment of inner surface of metal to adhesion. *J Jpn Prosthodont Soc* 1982;29:584
  28. Kondo Y, Uramoto T, Yamashita A. Adhesive strength of adhesive resin Panavia EX to dental alloy: Part I. Adhesive strength of Ni-Cr alloys. *J Jpn Prostho Soc* 1984;28:587
  29. Nelsen R, Wolcott R, Paffenbarger G. Fluid exchange at the margin of dental restorations. *J Am Dent Assoc* 1952;44:288
  30. Peterson E, Phillips R, Swartz M. A comparison of physical properties of four restorative resins. *J Am Dent Assoc* 1966;73:1324
  31. Sparrius O, Grossman E. Marginal leakage of composite resin restorations in combination with dental and enamel bonding agents. *J Prosthet Dent* 1989;61:678.
  32. Peuzfelt A, Asmussen E. Silicoating: Evaluation of a new method of bonding composite resin to metal. *Scand J Dent Res* 1988;96:171



ABSTRACT

**THE EFFECTS OF THERMAL CYCLING ON THE BOND  
STRENGTH OF SELF-CURING RESIN**

Hye-Won Cho, D.D.S., M.S.D., Ph D., Jum-In Ha, D.D.S., M.S.D.

*Dept. of Prosthodontics, Dental College, Wonkwang University*

The purpose of this study was to evaluate the effects of two metal adhesive primers on the shear bond strengths of self-curing resin to Ni-Cr alloy and the effects of 1000 thermal cycling on the durability of the bond.

The two selected metal adhesive primers were Metal Primer II(G-C corp., Japan) and MR Bond(Tokuyama corp., Japan) and no treatment groups were used as control.

All specimens were divided into two groups according to thermal cycling. In the group without thermal cycling, the specimens were stored in water for 24 hours. In the group with thermal cycling, the specimens were thermocycled 1000 times at temperature of 5°C and 55°C.

Shear bond strengths were measured using the Universal testing machine(Zwick 145641, Germany) with a crosshead speed of 0,5 mm/min.

The results were as follows:

1. MR Bond significantly improved the shear bond strength of resin to Ni-Cr alloy before and after thermal cycling.
2. There were no difference in the shear bond strength of resin to Ni-Cr alloy between Metal Primer II treated group and no treatment group.
3. Regardless of the type and the use of adhesive primers, there were tendency of decrease in shear bond strength with 1000 thermal cycling.

Key words: Metal adhesive primer, thermal cycling, shear bond strength