

# 광산란에 의한 고분자의 구조해석(I)

김 봉 섭

## 1. 서 론

광산란에 의한 구조해석은 1940년대에 들어 고분자용액 분야에서 시작하여, 레이저의 등장으로 고분자고체의 구조해석에까지 널리 이용하기에 이르렀다. 1949년 Debye와 Bueche가<sup>1</sup> 소위 상관법(correlation method)을 가지고 주로 밀도변동(density fluctuation)을 갖는 계에 대하여 처음으로 광산란을 가지고 구조를 해석하게 되었고, 1960년 이후 Goldstein-Michalik<sup>2</sup> 및 Stein<sup>3-12</sup> 등이 광학적 이방성을 갖는 결정성 고분자계에 대하여 주로 모델법(model method)을 가지고 해석을 전개하였다.

일반적으로 고분자 블렌드물의 열적·기계적 특성은 이들의 고차구조와 깊은 관계를 갖고 있다. 일반적으로 고차구조는 수백 Å에서 수십 μm의 입자크기를 가지고 형성되는데 고차구조를 제어하기 위하여는 이들의 고차구조 형성과정, 즉 액상-액상 전이(상분리)와 고상-액상 전이(결정화)과정을 살펴볼 필요가 있다. 이러한 고차구조의 형성과정을 관찰하는 방법으로 광학 및 전자현미경 관찰에 의한 방법과 광산란 및 X선 소각산란에 의한 방법이 알려져 있다. 전자의 경우에 있어서 광학현미경은 측정물의 크기가 1 μm이하의 것은 관찰하기 어려운 반면 실시간 측정이 가능하며 전자현미경의 경우는 1 μm이하의 관찰은 가능한 반면 실시간 측정이 어렵다는 단점을 가지고 있다. 이에 반하여 광산란 및 X선 소각산란을 이용한 측정방법은 수십 Å에서 수 μm의 크기를 갖는 고차구조 형성과정을 실시간 측정이 가능하여 고분자 구조해석에 많이 사용되고 있다. 이에 본고에서는 광산란의 원리 및 측정가능한 영역 및 이를 이용한 고분자의 고차구조의 해석에 대하여 논하고자 한다.

## 2. 광산란의 이론적 배경

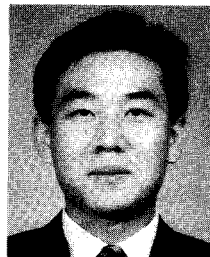
하늘이 푸르게 보이는 것은 왜일까? 하고 한번쯤은 의문을 가졌으리라 본다. 일반적으로 대기중에는 먼지와 같은 작은 입자들이 떠 있는데, 이러한 입자들과 태양광이 충돌하여 산란을 일으킨다. Rayleigh 산란에서는 산란강도  $I$ 은 파장  $\lambda$ 의 -4승에 비례하는데, 적색광에 비하여 파란색광의 파장이 짧기 때문에 강하게 산란되어 우리들 눈에 하늘이 파랗게 보이는 것이며, 반대로 저녁에는 태양방향의 대기층이 두껍기 때문에 푸른색은 너무 산란되어 보이지 않고, 산란되기 어려운 적색이 보여 붉그스름하게 저녁노을이 보이는 것이다.

입사광으로부터 유전체에 외부전장  $E_0 e^{i\omega t}$ 이 가해지면 유전체에 분극  $P e^{i\omega t}$ 이 생긴다.

$$P = \alpha E_0 \quad (1)$$

여기서  $P$ 는 쌍극자모멘트의 크기,  $\alpha$ 는 분극율이다.

이 유기 쌍극자의 진동에 의해 산란광이 방사되는데, 이때 산란광은 입사광과 동일한 파장을 가지고 모든 방향



김봉섭

1984 성균관대학교 섬유공학과 (공학사)  
 1986 성균관대학원 섬유공학과 (공학석사)  
 1986~1990 KIST 고분자연구부 연구원  
 1994 동경공업대학원 유기재료공학과 (공학박사)  
 1995~ 현재 선경인더스트리 섬유연구소 선임연구원

### Characterization of Supramolecular Structures by Light Scattering(I)

선경인더스트리 섬유연구소(Bong Sup Kim, Sunkyong Industries Ltd., R&D Center, #600, Jungja 1-Dong, Changan-Ku, Suwon-Si, Kyungki 440-745, Korea)

으로 산란되는데 그 진폭  $E$ 는 다음과 같이 나타내어질 수 있다.

$$E = (2\pi/\lambda_0)^2 \cdot P/R^{-1} \sin \gamma \quad (2)$$

여기서  $\lambda_0$ 는 진공중의 파장이며,  $R$ 은 관측자까지의 거리이다.

산란광의 진폭  $E$ 는 Maxwell 이론으로부터 다음과 같이 나타낼 수 있다.

$$E = P/R \cdot W^2/c^2 \cdot \sin \gamma = (2\pi/\lambda_0)^2 P/R \cdot \sin \gamma \quad (3)$$

Rayleigh 산란에서는 산란체의 크기가 가시광 파장의  $1/20$ (수백 Å)보다 작은 산란체의 경우 측정 가능하다.

한편, 산란체를 완전히 등방적으로 보면 어떤 미소요소로부터 방사되어진 산란광은 서로 상쇄되어 관측이 안되고 투과광만 볼 수 있다. 그러나, 산란체에 2상계 고분자를 도입시켜 등방성을 없애버리면 서로 다른 산란체로부터 방사되어진 산란광은 진폭이 다르기 때문에 완전히 상쇄가 안되고 관측된다. 이때 규칙성이 있는 산란체는 어떤 특정 각도에서 강하게 산란되어지는데 이러한 산란을 Rayleigh-Gans-Debye 산란이라 부르며 보통 가시광 파장의  $1/20$ 보다 큰 산란체의 경우 측정가능하다. **그림 1**에 Rayleigh-Gans-Debye 산란의 모식도를 나타내었다. 입자가 어느정도 규칙성있게 분포되어 있으면 어느 특정 각도에서 강하게 산란되는 반면, 입자가 랜덤하게 불균일하게 분포되어 있으면 서로 간섭을 일으켜 상쇄되어서 보이지 않게 된다.

Rayleigh-Gans-Debye 산란에서는 산란체를 Rayleigh 근사에 따라 미소 산란요소의 집합체로 보기 때문에 산란광은 간섭현상을 일으킨다. 각 산란요소에서의 산란광의 합성파는 다음 식으로 나타낼 수 있다.

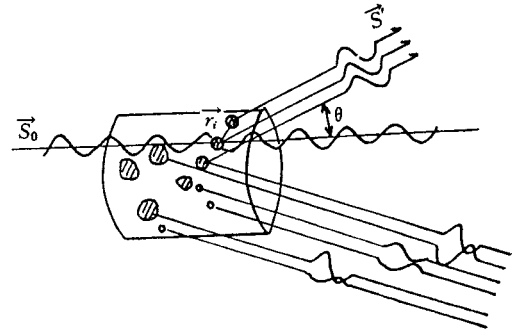
$$E = \sum E_i e^{i\delta} \quad (4)$$

따라서 식 (4)를 식 (3)에 대입하면

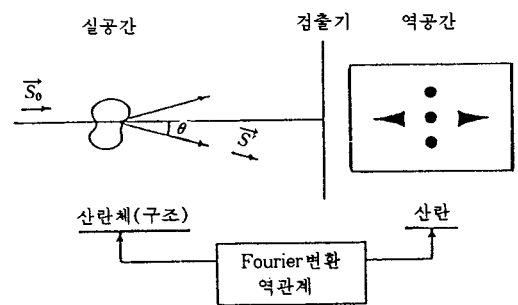
$$E = 4\pi^2/R\lambda_0^2 \cdot \sin \gamma E_0 \sum \alpha_i e^{i\delta} \quad (5)$$

여기서  $E_i$ 는  $i$ 번째의 산란요소로부터의 진폭이며,  $\delta_i$ 는  $i$ 번째의 산란요소로부터의 광위상차이다. **그림 1**에 있어서  $\vec{S}_0$ ,  $\vec{S}$ 는 각각 입사광 및 산란광의 단위벡터이고,  $\theta$ 는 산란각이다. 여기서 광로차는  $(\vec{S}_0 - \vec{S}) \cdot \vec{r}_i$ , 위상차  $\delta_i$ 는  $2\pi/\lambda(\vec{S}_0 - \vec{S}) \cdot \vec{r}_i = q \cdot \vec{r}_i$  나타낼 수 있다.  $\lambda$ 는 매질중에서의 파장이며,  $q$ 는 산란벡터로서  $|q| = 4\pi/\lambda \sin \theta/2$ 로 나타낼 수 있다.

만약 고분자 필름에 광을 조사시키면 거의 대부분의 광



**그림 1.** Rayleigh-Gans-Debye 산란의 모식도.



**그림 2.** 산란체의 구조와 산란현상과의 관계.

은 투과하지만 일부는 일정 각도를 가지고 산란되어 고분자 필름은 불투명하게 보인다. 이러한 현상은 입자의 광학적 불균일성(heterogeneity)에 의해 생기는데, 이러한 광학적 불균일성의 원인으로는 밀도변동에 대한 분극율, 또는 굴절율변동(예를 들면 보이드, 충전제, 결정·비결정상의 밀도차)에 의해서 일어난다. 따라서 산란각도의 크기는 굴절율변동의 크기에 의해서 결정되어진다. 예를 들어 폴리에틸렌과 같은 결정성 고분자의 경우 굴절율의 변화를 측정하면 결정과 비결정상의 굴절율차에 의한 광학밀도의 극소적 요동변화, 즉 밀도변동에 의한 것과 광학적 이방성 구조의 불균일한 배향에 의한 광학적 이방성의 변동, 즉 배향변동(orientation fluctuation)에 의해서 일어난다. 그럼 실제로 고체구조에 있어서 광산란과 내부구조 사이에는 어떤 관계가 있는 것일까? 하고 의문이 있으리라 본다. **그림 2**는 실공간(real space)에 의한 산란체와 그의 산란현상과의 관계를 모식적으로 나타낸 그림이다.

산란체와 산란현상 사이에는 Fourier 변환관계가 있어 그 둘 사이에는 물리적으로 역관계(reciprocity)가 있고 산란현상으로 보여지는 공간은 역공간(reciprocal space)으로서 실공간과 역공간 사이에는 **표 1**과 같은 대응관계가 있다.

**표 1**에서의 산란능이란 광산란에서는 굴절율 또는 분

표 1. 실공간과 역공간의 관계

	실공간(Real Space)	역공간(Reciprocal Space)
변 수	$r$ ( 위치벡터 ) (격자벡터)	$S, q, h, k$ ( 산란벡터 ) $r^*$ (역격자벡터)
현 상	$\rho(r)$ (산란능의 분포) $\gamma(r)$ (상관함수)	$F(q)$ (산란진폭) $I(q)$ (산란강도 분포)
구 조		산 란

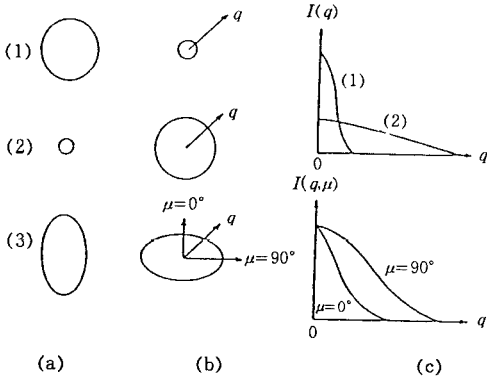


그림 3. 역관계에 의한 산란체 (a)와 산란상 (b), 산란강도의 분포 모식도 (c).

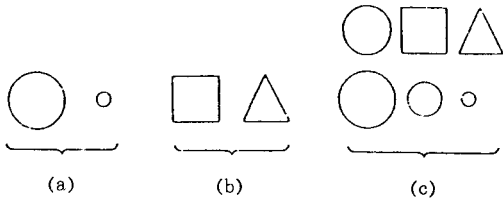


그림 4. 산란법에 의한 분산상 입자의 크기 (a), 형상 (b) 및 분포 (c).

극을 나타내며, X선 소각산란에서는 전자밀도, 중성자 소각산란에서는 산란장의 변동을 의미한다. 그림 3에 역관계에 의한 산란체와 산란상, 산란강도의 분포를 모식적으로 나타내었는데, 큰 산란체로부터의 산란은 소각 또는 작은 산란벡터  $q$ 에 나타난다.

그럼 지금부터는 이러한 산란현상으로부터 어떠한 정보를 얻을 수 있는지에 대하여 고찰하고자 한다.

먼저, 첫번째로 그림 4와 같이 결정성 고분자의 미결정, 라멜라, 구멍, 상분리 구조물, 충전제, 보이드 등의 분산상 입자의 크기, 형상 및 분포를 알 수 있다.

두번째로 그림 5와 같이 입자의 배향분포 및 배향상관함수를 알 수 있다. 그림에서 (a)는 (b) 및 (c)와는 입자의 배향분포가 다르다. 그리고 (b)와 (c)는 배향분포는 동일하지만, 입자중심의 공간분포를 보여주는 (d)와 (e)에서 나타난 것처럼 배향상관 상태가 다르다는 것을 알 수 있다.

세번째로 그림 6과 같이 입자중심의 공간분포를 알 수

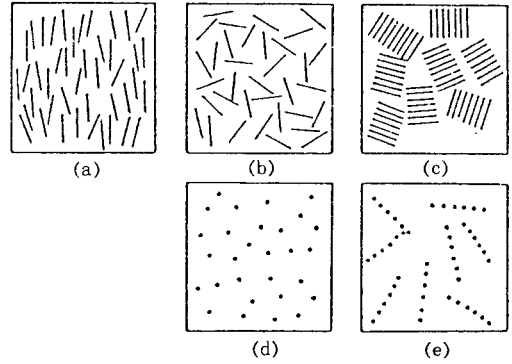


그림 5. 비대칭 미립자의 배향분포 및 배향상관함수.

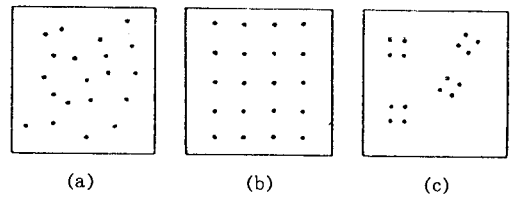


그림 6. 입자중심의 공간분포.

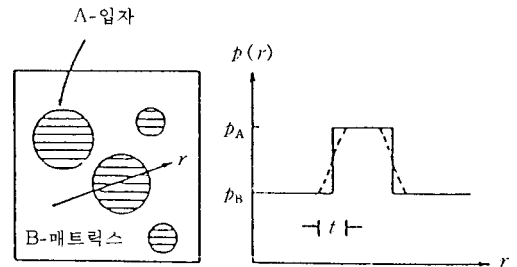


그림 7. 분산상과 매트릭스간의 계면;  $t$ : 계면상의 두께,  $S$ : 계면적,  $p(r)$ : 밀도의 공간분포.

있다. (a)는 근거리 질서도를, (b)는 장거리 질서도를 그리고 (c)는 응집되어 있는 분포하고 있는 것을 알 수 있다.

네번째로 그림 7과 같이 입자와 매트릭스간의 계면에 대한 정보를 알 수 있다.

다섯번째로 그림 8과 같이 다성분계에 의한 이중성분의 상용성을 알 수 있다. 그림에서 완전 비상용계 (a)와 부분 상용계 (b)에서는 산란능이 달라 산란강도가 달라진다.

여섯번째로 그림 9와 같이 구조의 산란능과 그의 공간에 있어서 상관함수를 알 수 있다.

그 밖에 결정화도, 공극율과 같은 입자의 체적분율, 중량분율 및 이성분 혼합계의 상평형 상전이현상, 그리고 동적요동의 생성·소멸에 대한 정보도 얻을 수 있다.

한편, 광산란법의 특징을 보면, 동온열처리시의 구조변화 해석이 가능하고, 농도변동(고분자 액체, 용액, 다공

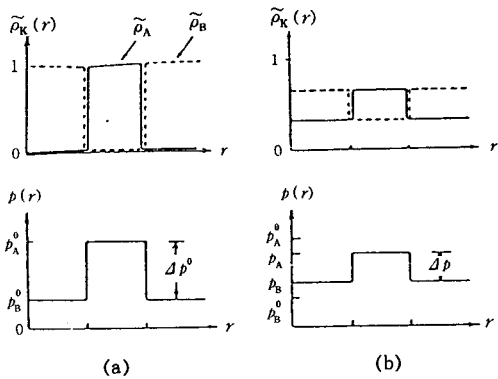
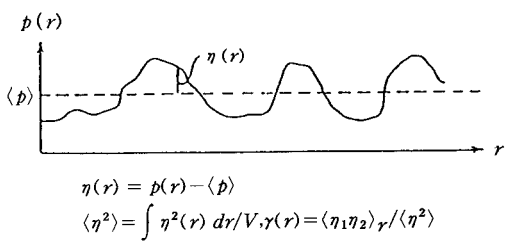


그림 8. 다성분계에 의한 이종성분의 상용성.



$$\eta(r) = p(r) - \langle p \rangle$$

$$\langle \eta^2 \rangle = \int \eta^2(r) dr / V, \gamma(r) = \langle \eta_1 \eta_2 \rangle_r / \langle \eta^2 \rangle$$

그림 9. 구조의 산란능과 그의 공간에 있어서 상관함수.

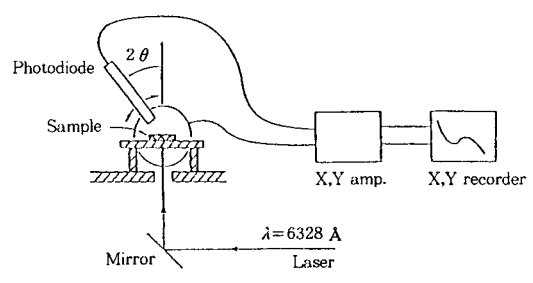


그림 10. 고니어메타형 광산란 검출기.

성 물질), 광학이방성의 요동(열응력, 잔류응력, 응력집중이 있는 물질, 액정, 결정성 물질) 등의 그 해석대상이 되는 수백 Å에서 수십 μm의 크기를 가진 것들이 측정가능하다.<sup>13-17</sup>

이후에는 광산란 측정법의 발전과정에 대하여 고찰하였다.

종래에는 그림 10과 같이 스텝핑모터에 포토다이오드가 장착된 고니어타이프의 광산란 검출기를 이용하여 액상-액상 전이(상분리)와 고상-액상 전이(결정화)과정을 살펴보았다. 이러한 고니어타이프의 광산란 검출기는 스텝핑모터의 성능상 결정 및 상분리 전이가 빨리 일어나는 계에는 측정이 불가능하였다. 그러나 디지털·아날로그 전자기술의 발전과 함께 그림 11과 같은 46개이상의 포토다이오드를 배열시킨 리니어센서라고 불리는 광산란

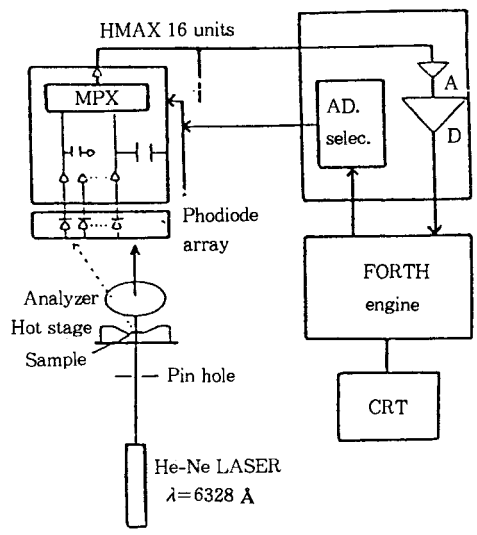


그림 11. 리니어센서형 광산란 검출기.

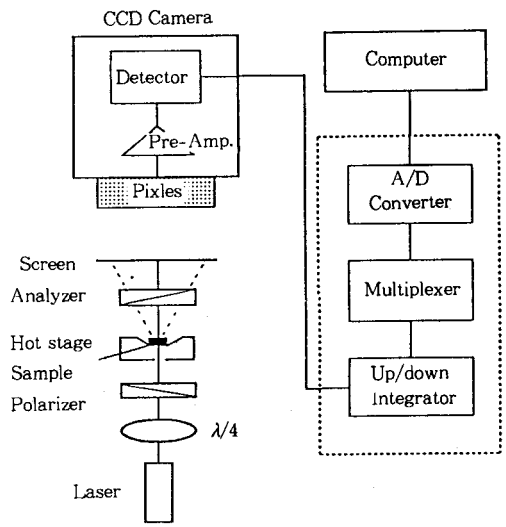


그림 12. CCD가 장착된 광산란 검출기.

검출기가 등장함으로써 실시간 측정이 가능하게 되었다. 검출기로부터 나오는 아날로그 출력을 컨버터를 이용하여 디지털신호로 변환시켜 데이터의 저장, 편집, 적분 등의 처리를 수 msec단위의 실시간에서 측정 가능하게 되었다.

한편 최근에는 그림 12와 같이 charged coupled device(CCD)라고 불리는 광학장치의 발전에 의하여 산란프로파일을 입체적으로 나타내게 하였을 뿐만 아니라 처리속도도 또한 빨라져, 결정성 고분자 및 그 블렌드의 결정화 과정에 있어서 초기의 변화들을 추적 가능하게 해주었다.

다음 호에서는 실제 광산란을 이용한 액상-액상 전이

(상분리)와 고상-액상 전이(결정화)과정의 초기, 증기 및 후기과정의 고차구조 형성과정에 대한 실험 데이터 등을 소개할 예정이다.

### 참 고 문 헌

1. P. Debye and A. M. Bueche, *J. Appl. Phys.*, **20**, 518 (1949).
2. M. Goldstein and E. R. Michalik, *J. Appl. Phys.*, **26**, 1450 (1955).
3. R. S. Stein and M. B. Rhodes, *J. Appl. Phys.*, **31**, 1873 (1960).
4. R. S. Stein and P. R. Wilson, *J. Appl. Phys.*, **33**, 1914 (1962).
5. R. S. Stein, P. R. Wilson, and S. N. Stidham, *J. Appl. Phys.*, **34**, 46 (1963).
6. R. S. Stein, P. Erhart, J. J. van Aartsen, S. Clough, and M. B. Rhodes, *J. Polym. Sci.*, C-13, 1 (1966)
7. P. Debye, H. R. Anderson, and H. Brumberger, *J. Appl. Phys.*, **28**, 679 (1957).
8. D. Y. Yoon and R. S. Stein, *J. Polym. Sci., Polym. Phys. Ed.*, **12**, 735 (1974).
9. R. S. Stein, P. F. Erhardt, S. B. Clougi, and G. Adams, *J. Appl. Phys.*, **37**, 3980 (1966).
10. R. S. Stein and J. J. Keane, *J. Polym. Sci.*, **17**, 21 (1955).
11. J. J. Keane and R. S. Stein, *J. Polym. Sci.*, **20**, 327 (1956).
12. R. S. Stein and T. Hashimoto, *J. Polym. Sci., Part A-2*, 1503 (1970).
13. J. Kumaki and T. Hashimoto, *Macromolecules*, **19**, 763 (1986).
14. S. Suehiro, *Polymer*, **39**, 226 (1990).
15. M. Okada, *Polymer*, **39**, 300 (1990).
16. 고분자의 고체구조(II), 共立出版(株).
17. T. Hashimoto, *Sen-I Gakkaishi*, **81**, 456 (1985).