

메탄올-글리세린을 이용한 재 흡수 열 펌프 연구

민 병 훈

수원대학교 공과대학 화학공학과

Study on a Resorption Heat Pump Using Methanol-Glycerine System

Byong-Hun Min

Dept. of Chem. Eng., College of Engineering, The University of Suwon

요 약

에너지 회수를 위한 재 흡수 열 펌프 연구를 메탄올-글리세린을 이용하여 수행하였다. 이 물질의 상 평형 data를 이용하여 재 흡수 열 펌프의 이론적 열 효율값을 각 기관의 조업 조건에 따라 계산하였다. 60~70℃의 공업 폐열 온도를 가지고 40℃ 승온시킬 때 열 효율 40% 이상을 얻을 수 있었다.

Abstract : A resorption heat pump for energy recovery has been investigated using methanol-glycerine. The calculation of the theoretical thermal efficiency for the resorption heat pump was carried out based on the thermodynamic properties of this working pair over various operating conditions for each part of the system. More than 40% of the thermal efficiency can be obtained by raising industrial waste heats (60~70℃) by 40℃ using the resorption heat pump cycle.

1. 서 론

현대 사회에서 자원의 고갈과 에너지 사용이 증가함에 따라 에너지의 효율적인 이용에 대한 관심이 증대되고 있는데 열 펌프 기술 이용이 그 해결책의 한 방안으로 부각되고 있다. 기존 냉동 cycle에 이용되어 왔던 압축식 열 펌프와 구별되는 sorption 열 펌프는 크게 3가지로 분류된다.

—화학 열 펌프: 가역 화학 반응에서 발생하는 반응열(흡열, 발열)과 반응 평형 압력에 따른 온도 변화가 조업조건인데, 작동모드에 따라 냉, 난방, 축열기능을 수행하고 있다. 대상인 반응 물질계도 수십종에 이르고 있으나, 가역 반응을 여러번 수행시, 고체 반응물의 공급을 감소에 의하여 가역 반응이 불안정한 상태를 유지하고 [1], 반응열의 낮은 열 전도도가[2] 단점으로 지적되고 있으나, 이의 해결 방

안으로 열 전도성 블록을 연구하고 있다.[3,4] 현재 연구가 진행되고 있는 반응물질은 CaCl_2 -methanol[1,5], CaCl_2 - NH_3 [4,6], CaCl_2 -methylamine [2,7]이다.

—흡수 열 펌프: 열 매체의 용액에의 흡수와 열 매체의 상 변화에 따른 흡수열 및 잠열을 이용하는 것으로서 조업조건이 기-액 열 역학 상 평형 관계에서 이루어 진다. 장치의 규모가 크고, 열 역학적인 제어 변수의 민감성이 단점이나, 연속조업이 가능하고, 상업화가 냉방 목적으로 $\text{LiBr} - \text{H}_2\text{O}$ [9]계에서 오래전에 이루어 졌다. 그러나 $\text{LiBr} - \text{H}_2\text{O}$ 계는 부식성 및 LiBr 의 결정화 문제 때문에 cycle내에서 순환되는 이상적인 물질계를 찾는 연구가 행해지고 있다.[10-13]

—흡착 열 펌프: vapor가 흡착제에 흡착 또는 탈착될 때 발생하는 흡착열을 이용하는데 연속 공정보다 에너지 저장을 위한 batch type연구가 이루어지고 있는데 현재 이용되고 있는 물질은 Zeolite $\text{NaX} - \text{H}_2$

O[14], Active Carbon AC 35-H₂O[15]이다. 성능 계수 향상을 위한 여러 연구 기술이 다각적으로 이루어지고 있으나, 실 생활에 적용시키는데 많은 어려움이 있기 때문에 전자 방법들에 비해 연구 속도가 늦어지고 있다.

흡수 열 펌프 cycle에서는 공업 폐열의 온도를 상승시키는데 어려움이 있기 때문에 이를 위해서는 흡수 열 펌프의 조업 압력 조건이 반대인 즉, evaporator 와 absorber가 고압이고 condenser와 separator가 저압인 변형 흡수 열 펌프(Transformation of absorption heat pump)이론[16,17]이나, 재 흡수 열 펌프(Resorption heat pump)[18,19]이론을 이용한다. 그러나, 변형 흡수 열 펌프에 비해서 재 흡수 열 펌프

분리기 S₁에서 나온 고압 상태의 기체 열 매체 ⑦은 흡수기 A₂에서 분리기 S₂에서 발생된 열 매체 농도가 묽은 용액(poor solution) ⑬에 흡수된다. 흡수기 A₂에서 나온 열 매체 농도가 진한 용액(rich solution) ⑭는 열 교환기와 감압 valve를 통하여 분리기 S₂에 주입된다. 묽은 용액 ⑪는 펌프와 열 교환기를 거쳐 흡수기 A₁에 주입된다. 분리기 S₂에서 나온 저압 상태의 기체 열 매체 ③은 묽은 용액 ⑩에 흡수기 A₁에서 흡수된다. 흡수기 A₁에서 나온 진한 용액 ④는 pump와 열 교환기를 거쳐 분리기 S₁에 주입된다. 분리기 S₁에서 발생된 묽은 용액 ⑧은 열 교환기와 감압 valve를 거쳐 흡수기 A₁에 주입된다. 공업 폐열은 분리기 S₁, S₂를 가열 사키는데 이용되고 승온 효과(열 펌프 효과)는 흡수기 A₂에서 이루어진다.

4기관의 압력과 온도 조건은 다음과 같다.

$$P_{A_2} = P_{S_1} : \text{고 압}$$

$$P_{A_1} = P_{S_2} : \text{저 압}$$

$$T_{A_1} < T_{S_2} \leq T_{S_1} < T_{A_2}$$

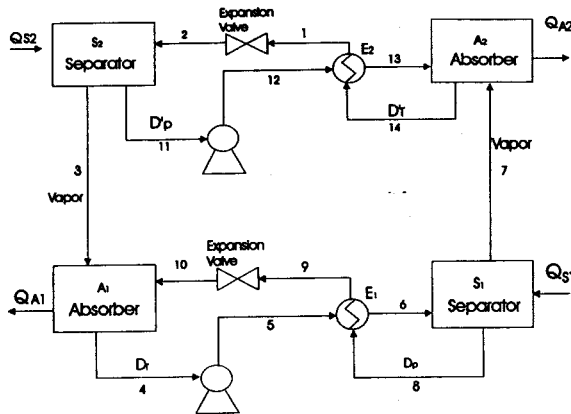


Fig. 1 Schema of resorption heat pump cycle

의 연구 결과는 많이 수행되지 않았기 때문에 본 연구에서는 재 흡수 열 펌프 cycle내에서 메탄올-글리세린 system의 승온 효과를 계산하여 온도 상승 변화에 따른 열 효율을 계산하였다.

2. 재 흡수 열 펌프

2.1 재 흡수 열 펌프 cycle

흡수기, 분리기, 기화기, 응축기의 4기관으로 구성되어 있는 흡수 열 펌프와는 달리 2개의 흡수기와 2개의 분리가 상 평형 조건에서 연속적으로 작동되는 재 흡수 열 펌프 diagram을 Fig.1에 도시하였다.

위의 순환 과정을 메탄올과 글리세린의 상 평형 Data [20]를 이용하여 Dühring curve에 도시한 것이 Fig.2이다.

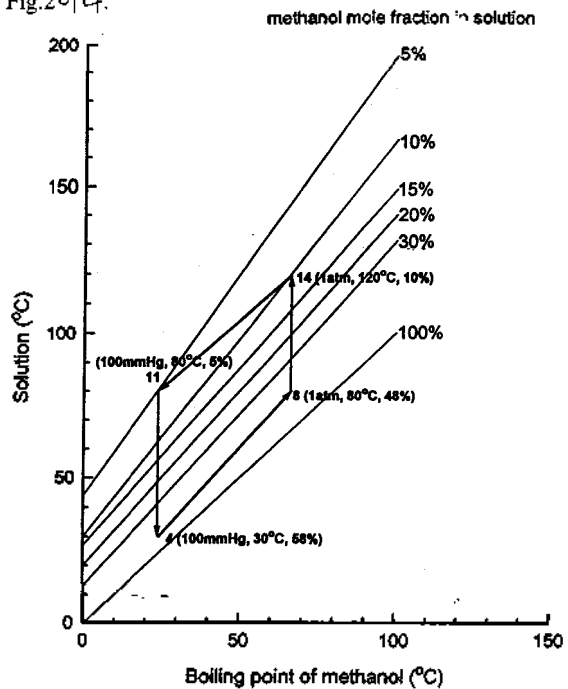


Fig. 2 Resorption heat pump cycle on Dühring curve

2.2 열 역학적 제한 조건

재 흡수 열 펌프의 승온 효과는 흡수기 A₂에 있고, S₁과 A₂의 압력은 동일하기 때문에 다음과 같은 식이 성립된다.

$$P_{A_2} = P_{S_1}$$

기상에서 순수한 열 매체가 발생한다고 가정할 때

$$P_{A_2}^o \gamma_{A_2} X_{A_2} = P_{S_1}^o \gamma_{S_1} X_{S_1}$$

$$\ln P_{A_2}^o + \ln \gamma_{A_2} X_{A_2} = \ln P_{S_1}^o + \ln \gamma_{S_1} X_{S_1}$$

여기에서 γ 와 X 는 액상에서 열 매체의 activity coefficient와 열 매체의 몰 분율을 나타낸다.

Clausius - Clapeyron식에서

$$-\frac{\lambda}{R T_{A_2}} + B + \ln \gamma_{A_2} X_{A_2} = -\frac{\lambda}{R T_{S_1}} + B + \ln \gamma_{S_1} X_{S_1}$$

여기에서 λ 는 열 매체의 증발열, B는 상수, R은 기체 상수를 나타낸다. 위식을 정리하면,

$$\frac{\lambda}{R} \left(\frac{1}{T_{A_2}} - \frac{1}{T_{S_1}} \right) = \ln \frac{\gamma_{A_2} X_{A_2}}{\gamma_{S_1} X_{S_1}}$$

승온 효과가 $T_{A_2} > T_{S_1}$ 이므로,

$\gamma_{S_1} X_{S_1} > \gamma_{A_2} X_{A_2}$ 이어야 한다.

2.3 물질 선택

흡수 열 펌프 cycle에 이용되는 물질의 선택 조건은 여러 가지가 있으나, 가장 중요한 점은, ①열 효율 및 성능계수의 큰 값을 갖기 위해 열 매체의 잠열 및 흡수열이 크고, ②열 매체와 용액(흡수제)의 b.p 차가 커서 분리기에서 분리가 용이해야 하며, ③열 역학적인 data를 구하기 쉬워야 하며, ④열 매체의 용액에 대한 용해도가 크고, ⑤값이 저렴하며 환경 오염이 적어야 한다.

위의 여러가지 조건에 부합된 물질들을 열거한 참고 문헌[21]이 있는데 본 연구에서는 LiBr - H₂O계의 단점을 보완하여 열 매체로서 메탄올, 용액으로서 폴리세린을 선택하였다.

2.4 메탄올-글리세린 열 역학 Data

재 흡수 열 펌프의 열 효율 계산에 필요한 메탄

올-글리세린계의 열 역학 data는 다음과 같다. [20,22]

(1) 혼합 용액의 메탄올 Activity coefficient

$$\ln \gamma = -C [\ln(1-B(1-X)) + (1-X) \left(\frac{BX}{1-B(1-X)} - \frac{A(1-X)}{1-AX} \right)]$$

$$C = C_1 + C_2 T(^{\circ}K)$$

$$A = 0.758 \quad B = -0.151$$

$$C_1 = 1.38 \quad C_2 = -1.62 \times 10^{-3}$$

(2) 혼합열

$$\Delta H = C_2 R T^2 [X \ln(1-B(1-X)) + (1-X) \ln(1-AX)]$$

(3) 메탄올의 증기압

$$\ln P(\text{mmHg}) = A - \frac{B}{T+C}$$

$$A = 18.5875 \quad B = 3626.55 \quad C = -34.29$$

(4) 메탄올의 증발열

$$\Delta H_v = \Delta H_{in} \left(\frac{T_c - T}{T_c - T_1} \right)^n$$

$$\Delta H_{v1} = 260.1 \text{ cal/g}, \quad T_1 = 64.7^{\circ}C$$

$$T_c = 239.4^{\circ}C, \quad n = 0.4$$

(5) 메탄올 증기의 비열

$$C_{p1}(\text{cal/g}^{\circ}C) = \sum_{i=0}^3 A_i T^i$$

$$A_0 = 0.3122, \quad A_1 = 0.6187 \times 10^{-3}$$

$$A_2 = 0.1914 \times 10^{-7}, \quad A_3 = -0.2129 \times 10^{-9}$$

(6) 메탄올 액체의 비열

$$C_{p2}(\text{cal/g}^{\circ}C) = A + BT + CT^2 + DT^3$$

$$A = 0.8382, \quad B \times 10^3 = -3.231$$

$$C \times 10^6 = 8.296, \quad D \times 10^9 = -0.1689$$

(7) 혼합 용액의 비열

$$C_{p3}(\text{J/gK}) = A + BT + CT^2 + DT^3$$

$A = -13.95 + 17.46X$
 $B = 0.1287 - 0.1422X$
 $C = (-3.405 + 3.752X) \times 10^{-4}$
 $D = (3.051 - 3.058X) \times 10^{-7}$
 X는 메탄올의 무게 분율

$$R = 1 - \frac{1}{1 + \frac{Q_{A_2}}{Q_{A_1}}} \quad (5)$$

$$= 1 - \frac{1}{1 + \frac{D'_p H_{13} + D_v H_7 - D'_r H_{14}}{D_p H_{10} + D_v H_3 - D_r H_4}}$$

2.5 열 효율

이론적인 열 효율은 다음과 같은 가정을 하여 계산 하였다.

- 흡수기와 분리기에서 나오는 용액은 기 - 액 상 평형 상태를 유지한다.
 - 흡수기 A2와 분리기 S1은 고압의 동일한 압력 조건을 갖는다.
 - 흡수기 A1과 분리기 S2는 저압의 동일한 압력 조건을 갖는다.
 - 분리기에서 배출되는 가상의 성분은 순수한 열매체 이다.
 - 혼합 용액이 감압 valve 를 지날 때는 isentropic process를 유지한다.
 - pump가 행한 일은 무시할 정도로 작다.
- 흡수 열 펌프의 열 효율은 다음과 같이 정의 된다.

$$R = \frac{Q_{A_2}}{Q_{S_1} + Q_{S_2}} \quad (6)$$

Fig.1에 나타낸 diagram의 각 부분에서 물질 및 열 수지식을 이용하여 열 효율을 Enthalpy로 표시하면 다음과 같이 유도 된다.

$X_4 = X_5 = X_6 = X_r \quad D_4 = D_5 = D_6 = D_r$
 $X_8 = X_9 = X_{10} = X_p \quad D_8 = D_9 = D_{10} = D_p$
 $X_{14} = X_{11} = X_{12} = X'_r \quad D_{14} = D_{11} = D_{12} = D'_r$
 $X_{13} = X_{12} = X_{13} = X'_p \quad D_{11} = D_{12} = D_{13} = D'_p$
 $D_3 = D_7 = D_v$

$$Q_{A_1} + Q_{A_2} = Q_{S_1} + Q_{S_2} \quad (7)$$

$$Q_{A_2} = D'_p H_{13} + D_v H_7 - D'_r H_{14} \quad (8)$$

$$D'_r = D'_p + D_v$$

$$Q_{A_1} = D_p H_{10} + D_v H_3 - D_r H_4 \quad (9)$$

$$D_r = D_p + D_v$$

②,③,④, 식을 ①식에 대입하면,

2.4에 제시된 열 역학 data 를 이용하면 식⑤에 표시된 enthalpy를 다음과 같이 구할 수 있다.

$$H_3 = \int_{T_0}^{T_h} C_{PV} dT + \Delta H_{Vh} + \int_{T_r}^{T_1} C_{PV} dT$$

$$H_7 = \int_{T_r}^{T_1} C_{PV} dT + \Delta H_{Vh} + \int_{T_h}^{T_1} C_{PV} dT$$

$$H_4 = \int_{T_h}^{T_1} C_{PS} dT + \Delta H(X_4, T_0)$$

$$H_{10} = \int_{T_h}^{T_m} C_{PS} dT + \Delta H(X_{10}, T_0)$$

$$H_{13} = \int_{T_h}^{T_m} C_{PS} dT + \Delta H(X_{13}, T_0)$$

$$H_{14} = \int_{T_h}^{T_m} C_{PS} dT + \Delta H(X_{14}, T_0)$$

여기서 T_0 는 기준온도, T_h 는 저압 조건에서 메탄올의 끓는점 온도, T_m 는 고압 조건에서 메탄올의 끓는점 온도, ΔH_{Vh} 는 T_0 에서 메탄올의 증발열, ΔH_{Vh} 는 T_h 에서 메탄올의 증발열, $\Delta H(X,T)$ 는 메탄올의 농도 X, 온도 T에서 용액의 혼합열을 나타낸다.

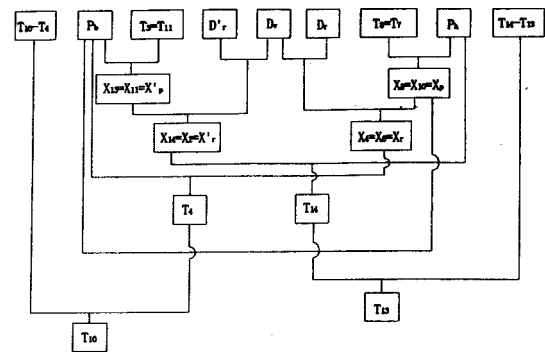


Fig. 3 Schema of calculation for resorption heat pump

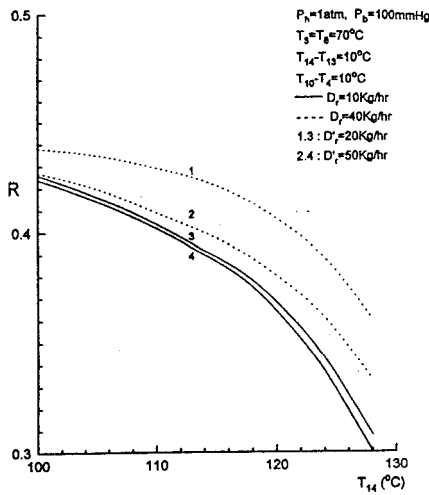


Fig. 4 The effect of absorber temperature and solution flow on the thermal efficiency

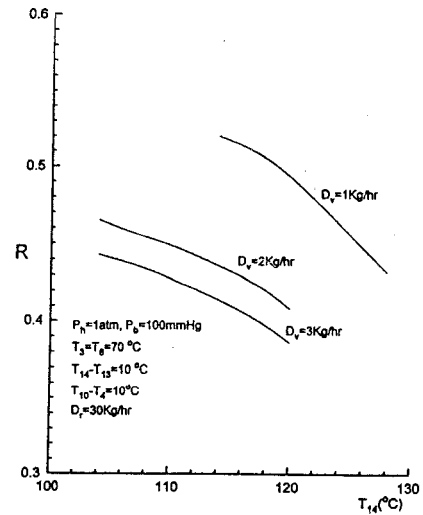


Fig. 5 The effect of absorber temperature and vapor flow rate on the thermal efficiency

2.6 조업 조건에서 독립 변수 규정

2.5에서 언급된 가정을 이용하면 재 흡수 열 펌프를 규정하는 자유도는 9개이다. 즉, 9개의 변수를 임의로 규정하면 나머지 조건 변수들은 상 평형, 열 및 물질 수지식으로 부터 구해질 수 있다.

규정된 9개 변수는 아래와 같다.

- P_n : A_2 와 S_1 의 압력
- P_b : S_2 와 A_1 의 압력
- D_v : 열 매체 유량
- D'_1 : A_2 에서 나온 열 매체가 진한 용액의 유량
- D_r : A_1 에서 나온 열 매체가 진한 용액의 유량
- T_{11} : 분리기 S_2 의 온도 ($T_{11}=T_3=T_{12}$)
- T_k : 분리기 S_1 의 온도 ($T_8=T_7$)
- $T_{14}-T_{13}$: A_2 에서 열 매체가 뭉은 용액과 열 매체가 진한 용액의 온도 차이
- $T_{10}-T_4$: A_1 에서 열 매체가 뭉은 용액과 열 매체가 진한 용액의 온도 차이
- $T_{14}-T_{13}$ 과 $T_{10}-T_4$ 는 열 교환기 성능에 관계된다.

위에 규정된 변수들을 이용하여 나머지 변수들을 구하는 과정을 Fig.3에 나타내었다.

3. 결과 및 고찰

여러 파라미터 값의 변화에 따른 재 흡수 열 펌프의 열 효율값을 Fig.4 ~ Fig.6에 나타내었다.

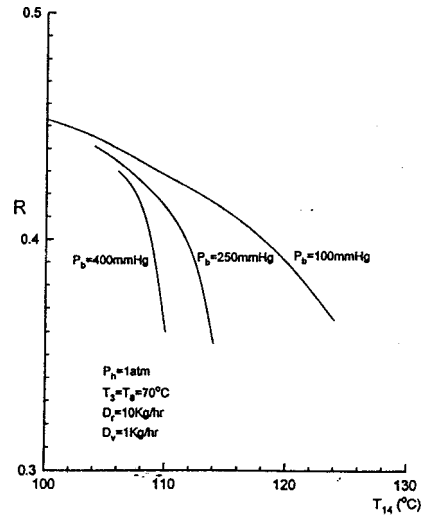


Fig. 6 The effect of absorber temperature and low pressure condition on the thermal efficiency

rich solution의 유량을 제외한 다른 파라미터 값들이 일정한 상태에서 흡수기 A_2 온도 변화에 따른 열 효율 값의 변화되는 경향이 Fig.4에 나타내어진다.

- 동일한 승온에서 흡수기 A_2 에서 나오는 유량 (D'_1)이 증가 할수록 열 효율은 감소한다.
- 동일한 승온에서 흡수기 A_1 에서 나오는 유량 (D_r)이 증가 할수록 열 효율은 증가한다.
- 승온 효과가 클수록 열 효율은 감소하는데 특히 승온이 50℃ 이상인 경우는 열 효율이 급격히 감소 하지만 40℃ 이상의 승온 효과에 열 효율 40%를 얻을 수 있다.

Fig.5에서 열 매체 유량(D_v)을 파라미터로 하여

흡수기 A₂ 온도 변화에 따른 열 효율 값을 표시하였는데 일정한 승온 효과에서 열 매체 유량이 감소 할수록 열 효율은 증가함을 알 수 있다.

Fig.6에서 저압 상태의 압력이 낮을수록 열 효율이 증가함을 알 수 있고, 특히 저압 상태의 압력이 증가 할수록 열 효율 값이 급격히 감소함을 알 수 있다.

4. 결 론

(1) 재 흡수 열 펌프 cycle을 이용하여 승온 효과에 대한 이론적 계산을 수행하였는데 폐열 60℃ ~ 70℃ 를 100℃ ~ 110℃로 상승시키는데 (40℃의 열 펌프 효과) 열 효율 40% 이상을 얻을 수 있다.

(2) 고압과 저압의 압력차가 클수록 열 효율은 증가하지만 조업하는데 어려움이 있기 때문에 최적 조건을 찾아야 한다.

감 사

본 연구는 문화 장학 재단의 연구 지원 도움으로 수행되었습니다. 귀 재단에 감사 드립니다.

참 고 문 헌

1. 최 승 환 : 공학 박사 학위 논문, 서울 대학교 (1994)
2. Lebrun, M. and Spinner, B. : Chem. Eng. Process, 28, 55(1990)
3. Finet, M., Amouroux, M. and Spinner, B : Entropie, 156, 49(1990)
4. 한 종 훈, 조 길 원, 이 건 홍 : 화학공학, 34(6), 757(1996)
5. Offenhartz, P.O.D. and Brown, F.C. : J. of Solar Energy Engineering, 102, 59(1980)
6. Mayoga, J.L. : 공학 박사 학위 논문, I.N.P.T., 프랑스(1982)
7. Lebrun, M. : Chem. Eng. Process, 28, 67(1990)
8. 민 병 훈 : 화학공학, 34(2), 159(1996)
9. Whitlow, E. P. : Gas Age, 30, October, 19(1958)
10. Narodoslawsky, M., Otter, G. and Moser, F. : Heat Recovery Systems & CHP, 8(3), 221 (1988)
11. Izquierdo, M. and Aroca, S. : Int. J. of Energy Research, 14, 281(1990)
12. Jemqvist, A., Abrahamsson, K. and Aly, G. : Heat Recovery Systems & CHP, 12(6), 469(1992)
13. Ziegler, F. and Riesch, P. : Heat Recovery System & CHP, 13(2), 147(1993)
14. Douss, N. : Entropie, 156, 31(1990)
15. Zanife, T. and Meunier, F. : 2nd International Workshop on Reserch Activities on Advanced Heat Pumps, Sept.(1989)
16. Le Goff, P. and Schwarzer, B. : Entropie, 156, 5(1990)
17. Matsuda, R. : 3rd IEA Heat Pump Conference, Tokyo(1990)
18. Gabsi, S. : 박사 학위 논문, I.N.P.T, 프랑스(1981)
19. Siddig, M.B.E., Watson, F.A., and Holland, F.A. : Chem. Eng. Res. Dev., 61, 283(1983)
20. 민 병 훈 : 과학 재단 보고서, 941-1100-035-1(1995)
21. U.S.Department of Energy, Internal Report, May(1986)
22. Greek, J. : 박사 학위 논문, South Illinois University, U.S.A.(1975)