

컴퓨터 시각을 이용한 버얼리종 건조 잎 담배의 등급판별 가능성¹⁾

Feasibility in Grading the Burley Type Dried Tobacco Leaf Using Computer Vision

조한근* 백국현*
정회원 정회원
H. K. Cho K. H. Paek

ABSTRACT

A computer vision system was built to automatically grade the leaf tobacco. A color image processing algorithm was developed to extract shape, color and texture features. An improved back propagation algorithm in an artificial neural network was applied to grade the Burley type dried leaf tobacco.

The success rate of grading in three-grade classification(1, 3, 5) was higher than the rate of grading in six-grade classification(1, 2, 3, 4, 5, off), on the average success rate of both the twenty-five local pixel-set and the sixteen local pixel-set. And, the average grading success rate using both shape and color features was higher than the rate using shape, color and texture features. Thus, the texture feature obtained by the spatial gray level dependence method was found not to be important in grading leaf tobacco. Grading according to the shape, color and texture features obtained by machine vision system seemed to be inadequate for replacing manual grading of Burely type dried leaf tobacco.

주요용어(Key Words): 컴퓨터 시각(Computer Vision), 잎담배 등급판정(Leaf Tobacco Grading), 영상 처리(Image Processing), 조직 특징(Texture Features), 신경망(Neural Network)

1. 서 론

우리나라 담배 농업은 생산 규모면에서는 작은 편이지만 지역적으로는 중요한 위치를 차지하고 있다. 담배 농업의 규모는 재배 면적이 3만6천ha, 수매량이 10만6천톤, 수매 가격이 5천 2백억원이며 수매 인원이 6만 여명에 달한다(1993년 기준). 이와 같은 우리나라의 잎담배 농업은 노동 집약적 방법에 의존하고 있어서 인건비 과다 지출에 의한 생산 원가가 높은 편이다. 특히 수확 후 잎담배의 손질과 반입 작업에 투입된 노동량이 황색종의 경우 전체 노동

투입량의 37.4%, 버얼리종은 30.4%를 차지하고 있어 공동작업을 통한 대규모화와 생산 기술의 생력화 연구가 시급한 실정이다. 잎담배의 수매 과정에서는 등급별 수매 가격의 차이로 인해 생산 농민과 판정원 사이에는 등급 판정을 둘러싼 갈등이 존재하여 왔다. 이러한 문제를 해결하기 위한 방법으로 단기적으로는 감정원의 반복 훈련에 의한 양성적이고 객관적인 판정이 가장 중요하지만, 장기적으로는 객관적 품질 기준 설정에 의한 자동화된 등급 판정 시스템을 고려할 수 있다. 표 1은 1994년 충북지역에서 수매된 황색종과 버얼리종의 등급별 수매 가격을 보

¹⁾이 연구는 1995년 한국학술진흥재단의 자유공모과제 연구비 지원으로 수행되었음.

*충북대학교 농과대학 농업기계공학과

여준다.

현재 잎담배 구매시 품질 평가방법으로 사용되고 있는 육안 감정법은 정확성 면에서 다소의 문제가 있지만, 빠른 시간 내에 많은 양을 평가할 수 있는 장점을 갖고 있다. 현장에서의 처리시간과 처리량의

조건을 모두 만족하면서 자동화할 수 있는 평가 방법으로는 실시간 비파괴 및 비접촉 방법이 적당하다. 이를 위해서 여러 가지 방법이 제시될 수 있지만, 컴퓨터 시각에 의한 방법도 가능한 방법 중의 하나로 고려할 수 있을 것이다.

Table 1 Purchase price of leaf tobacco

(Unit : ₩/㎏)

Species	Grade					
	1	2	3	4	5	Off
Yellow (NC82, KF109, KF114)	6,030	5,510	4,570	3,360	1,980	120
Burley (BR21, KB101, KB103, KB108)	5,010	4,550	3,950	2,980	1,720	120

(The Tobacco and Ginseng News, 1996)

잎담배 품질 평가에 영향을 주는 요소로서는 착엽 위치, 선택, 속도, 조직, 외형, 두께, 건조 방법 등을 들 수 있다(김과 송, 1992). 이들 요소 중에서 착엽위치와 외형은 서로 상관 관계가 높은 편이고, 선택과 속도 및 건조방법 역시 서로 상관 관계가 높으므로, 이들 요소 중 독립적인 요소로서 외형, 선택, 조직 및 두께를 고려할 수 있다.

연구 사례를 살펴보면 이 등(1988)에 의한 잎담배 품질 평가의 문제점 및 전망이라는 연구를 통해 보다 세분된 등급 체계의 설정과 품질에 기준한 등급별 지수의 설정 등을 제안하고 있다. 한국 담배 인삼공사에서는 정확한 품질 감정 및 생산 기반의 확립을 위한 잎담배 품질 평가론(김과 송, 1992)을 발간한 바 있다. 조와 송(1994)은 잎담배의 선별을 위한 컴퓨터 영상처리 시스템을 구성하여 중요한 품질 특징 즉, 색 특성과 기하학적 특징 추출 알고리즘을 개발한 바 있다.

잎담배의 품질을 자동으로 평가하기 위해서는 잎담배의 광반사 특성, 엽육 측정과 컴퓨터 시각에 의한 외형 특징, 색 특징 추출 및 조직 특징 추출 알고리즘 개발이 이루어져야 한다. 본 연구는 컴퓨터 시각 시스템을 이용하여 잎담배의 품질 등급을 평가할 수 있는지의 가능성을 조사하기 위하여 다음과

같은 세부적인 목적으로 수행되었다.

1) 컴퓨터 시각을 이용하여 잎담배 조직 특징을 추출하는 알고리즘을 개발한다.

2) 컴퓨터 시각을 이용하여 추출된 잎담배의 외형, 선택 및 조직 특징 값들을 인자로 하여 등급 판정을 할 수 있는 알고리즘을 개발한다.

3) 표본 잎담배를 이용하여 등급 판정 알고리즘을 검증하여 활용 가능성을 조사한다.

2. 재료 및 방법

가. 공시재료

시료인 잎담배는 국내에서 재배되는 버얼리종으로 한국담배인삼공사에서 1992년 등급별로 구매하여 엄선한 공식 표본(1등급에서 5등급까지와 등외를 포함한 6개 등급)을 사용하였으며 표 2는 연구에 사용된 등급별 잎담배 수를 보여준다.

Table 2 Number of Burley type leaf tobacco tested according to grade

Grade	1	2	3	4	5	Off grade	Total
Numbers	23	28	39	29	31	18	168

나. 실험 장치

본 연구에 사용된 컴퓨터 영상처리 시스템은 주 컴퓨터, 칼라 영상 처리 보드, 영상 출력장치, 영상 입력장치 그리고 조명장치로 구성되어 있다. 주 컴퓨터는 IBM-AT 486DX50으로 영상처리 시스템의 주 제어장치 역할을 한다. 보조 기억장치로 560MB와 340MB의 하드 디스크 2대, 600MB 광 드라이브 1대 및 8MB의 메모리가 탑재되어 있다. 영상처리 보드는 DT2871(Data Translation사 제품)로서 1MB의 메모리와 4개의 1 bit overlay bit판 또는 영상처리중 중간 계산의 일시적인 저장을 위해서 4개의 512×512×8 bit 버퍼를 갖고 있다. 영상처리 보드는 RGB 및 HSI 모드 지원이 가능하다. 영상 출력 장치

는 14인치 Multi-Scan 모니터로서 자동 주사 범위는 수직에서 50-100Hz이며, 영상 입력장치는 고체촬상(CCD)의 칼라 카메라(COHU사 제품)로서 촬영 면적은 8.8×6.6mm², cell의 크기는 11.5×27μm이다. 이 카메라에 부착된 렌즈(Fuji사 제품)는 C설치형으로서 초점 거리가 16mm인 수동 조절 렌즈이다. 그림 1은 본 연구에 사용된 영상처리 시스템의 구성을 보여준다. 조명장치의 구성은 투사 면적이 비교적 넓은 시료에 대한 조도의 균일한 분포를 얻기 위해서 평면적 배열의 조명 장치가 필요하므로 집중 광원보다는 산란 광원이 적합하여 시판되는 일반 형광등(40W, 12개)을 그림 1의 조명장치에서와 같이 경사지게 설치하였다.

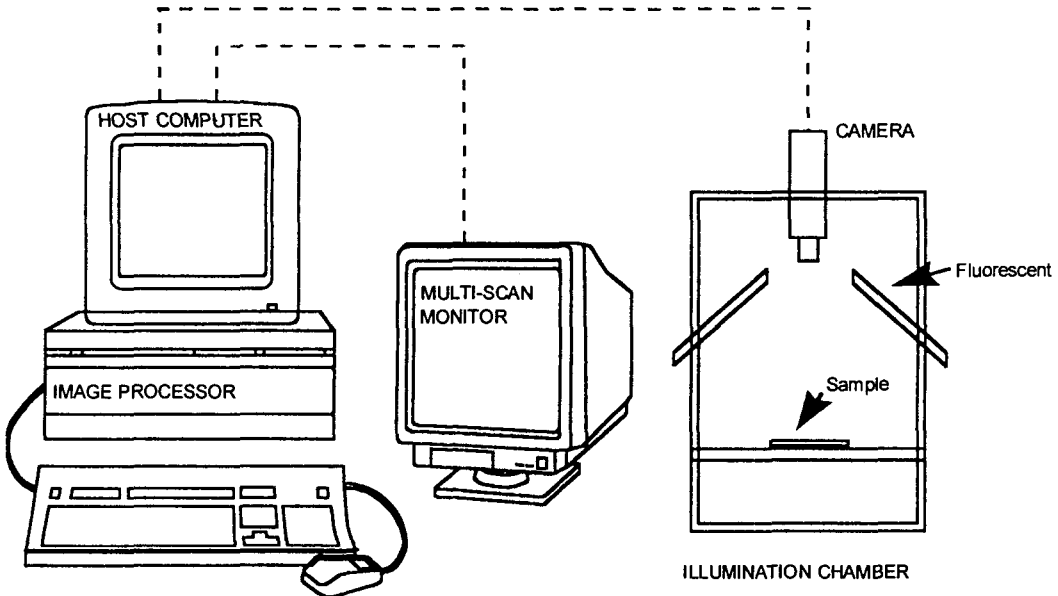


Fig. 1 Schematic diagram of a computer vision system with illumination.

다. 특징 추출과 등급판정 알고리즘

(1) 외형 특징

외형 특징의 추출은 조와 송(1994)이 발표한 외형 특징 추출 방법을 이용하였다. 간단히 요약하면 잎담배의 외형 특징을 추출하기 위해 Johannsen과 Bil-

le 방법을 사용하여 자동이치화 알고리즘으로 선택했다(조와 송, 1994).

설정된 문턱값에 의해 분리된 잎담배에서 윤곽선을 추출하여 외형 특성을 구하기 위해 8 방향의 연결 성분을 가진 3×3 마스크 체인 코딩 방식을 이용하였다. 체인 코딩 수행중 도형의 경계점에 해당되

는 화소들의 수평, 수직 좌표값을 기록하여, 잎담배의 외형특징인 둘레, 면적, 도심, 원형도, 복잡도를 구하였다.

(2) 색 특징

색 특징으로 명암, 채도 및 색상과 각각의 변이 계수를 추출하기 위해 조와 송(1994)이 발표한 색 특징 추출 방법을 이용하였다. 잎담배 전체 영상에 대한 색 특징 추출은 많은 시간이 요구되므로 국소 지역 화소군을 16개와 25개로 설정하여 잎담배의 색 특징을 추출하였고 각각의 지역화소군의 색 특징을 비교하였다. 지역화소군을 구성하는 방법은 조와 송(1994)에 자세히 설명되어 있다. 그림 2는 잎담배에 16개로 설정한 지역화소군의 분포를 표시한다. 그림 3은 색 특징 추출을 하기 위해서 설정한 지역화소군의 위치가 벗어난 경우 위치를 보정하여 최종 위치를 결정하는 예를 나타낸다.

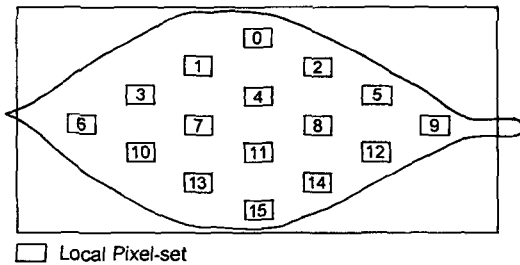


Fig. 2 Location of 16 sets of local pixel group in a leaf for extracting both color and texture features.

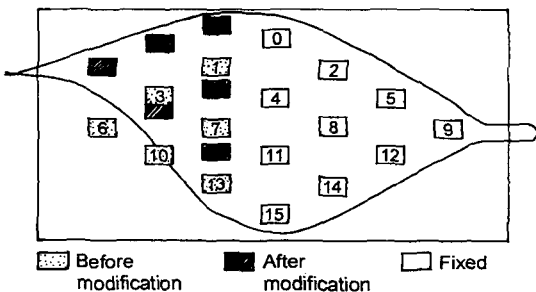


Fig. 3 Modified location of 16 sets of local pixel group in a leaf for extracting both color and texture features.

(3) 조직 특징

인공 시각으로 표면 조직을 인식하고 분별하는 방법에는 크게 나누어 통계적 방법, 구조적 방법 그리고 주파수 영역에서의 스펙트럼 분석 방법이 있다. 이 세 가지 방법 중 기존에 사용된 대부분의 방법은 통계적 방법으로 이루어진다. 본 연구에서는 Haralik (1978)이 제시한 영상의 조직 측정 및 특성화에 대한 접근 방법 중 가장 성공적인 방법으로 알려진 공간적 명암도 동존확률방법(Spatial Gray-Level Dependence Method)을 이용하였다. 이 방법은 상대적 방향 θ 에서 거리 d 만큼 떨어진 화소 한 쌍에 대한 2차 조건부 확률 농도 함수 $P(i, j, d, \theta)$ 의 추정치를 기초로 하며 이 농도 함수를 Grey-level co-occurrence 행렬이라고도 한다.

Shear와 Holmes(1990)은 이들 16개 중 서로 상관관계가 높거나 계산 시간이 많이 소요되는 5개를 생략하고 11개씩 모두 33개의 특징을 연구에 사용하였다. 본 연구에서도 색 특징 추출에 사용된 16개 또는 25개 지역 화소군으로부터 공간적 명암도 공존 행렬을 구하여 Shear와 Holmes가 사용한 33개의 특징들을 추출하였다. 표 3은 색상 3속성 중 한 속성의 행렬에서 추출된 11개의 특징들에 대한 유도식을 요약하여 보여준다(백국현, 1996).

(4) 인공신경망에 의한 등급 판정

학습 시간을 절약해 주고, 지역 최소 문제를 극복해 주는 개선된 역전파 알고리즘(Improved back propagation)을 사용하였다. 개선된 알고리즘은 학습 시간을 절약하기 위하여 임의로 주어지던 초기값을 적절하게 선정해 주고, 고정 학습율 대신 적응 학습율을 채택하고, 지역 최소 문제를 극복하기 위해 모멘트 방법을 채택하고 있다.

역전파 알고리즘은 실제로 응용되는 알고리즘들의 80~90%를 차지하고 있고, 개선된 방법은 역전파 알고리즘의 신뢰도를 높여 주고, 학습 시간 면에서도 효과가 커서, 규모가 작은 문제의 경우 10 내지 20배의 시간을 절약해 주고, 규모가 큰 문제의 경우에는 더 많은 절약 효과를 기대할 수 있다(Vogl 등, 1988).

Table 3 Equations for calculating texture features

Features	Equations
Energy	$F_1 = \sum_{i=0}^{N-1} \sum_{j=0}^{N-1} p(i, j)^2$
Mean	$F_2 = \sum_{i=0}^{N-1} i p_x(i)$
Variance	$F_3 = \sum_{i=0}^{N-1} (i - F_2)^2 p_x(i)$
Correlation	$F_4 = \frac{\sum_{i=0}^{N-1} \sum_{j=0}^{N-1} i j p(i, j) - F_2^2}{F_3}$
Product moment	$F_5 = \sum_{i=0}^{N-1} \sum_{j=0}^{N-1} (i - F_2)(j - F_2) p(i, j)$
Inverse difference moment	$F_6 = \sum_{i=0}^{N-1} \sum_{j=0}^{N-1} \frac{p(i, j)}{1 + (i - j)^2}$
Entropy	$F_7 = \sum_{i=0}^{N-1} \sum_{j=0}^{N-1} p(i, j) \ln p(i, j)$
Sum entropy	$F_8 = \sum_{k=0}^{2(N-1)} p_{x+y}(k) \ln p_{x+y}(k)$
Difference entropy	$F_9 = \sum_{k=0}^{N-1} p_{x-y}(k) \ln p_{x-y}(k)$
Information measure of correlation 1	$F_{10} = \frac{F_7 - \beta}{\alpha}$
Information measure of correlation 2	$F_{11} = [1 - e^{-2(\gamma - F_7)}]^{0.5}$

인공 신경망에 사용된 신경세포의 활성화 함수로는 입력층과 은닉층 사이에는 Tangent-Sigmoid 함수, 은닉층과 출력층 사이에는 Log-Sigmoid 함수를 사용하였다. 그림 4는 본 연구에서 기본으로 사용된 인공 신경망의 개략도이며 표 4는 인공신경망에 사용된 구성 요소들이다. 그림 4에서 I는 입력된 표본의 입력 벡터, F은 등급 선별 인자, P는 입력 벡터와 잎담배 등급 선별 인자로 구성된 행렬, W1과 B1은 은닉층의 연결 강도(Weight)와 편차(Bias), W2와 B2는

출력층의 연결 강도와 편차, Nh과 No는 은닉층과 출력층의 Neuron의 갯수이며 A1은 은닉층의 활성화 함수를 통해서 구해진 은닉층 결과, A2는 출력층의 활성화 함수를 통해서 구해진 결과이다.

잎담배 앞면과 뒷면의 조직 특징을 한 표본으로 하는 조직 특징 표본 44개와 외형 특징과 색 특징에 대한 11개 표본을 등급 판정에 사용하였다. 등급 판정은 제 1, 2점정으로 나누어 실시하였고 제 1점정에서는 16개의 지역 화소군을 이용하고 외형, 색, 조

직 특징을 등급판정 인자로 하였고, 제 2검정에서는 등급판정 인자로 하였다. 25개의 지역화소군을 이용하고 외형과 색 특징만을

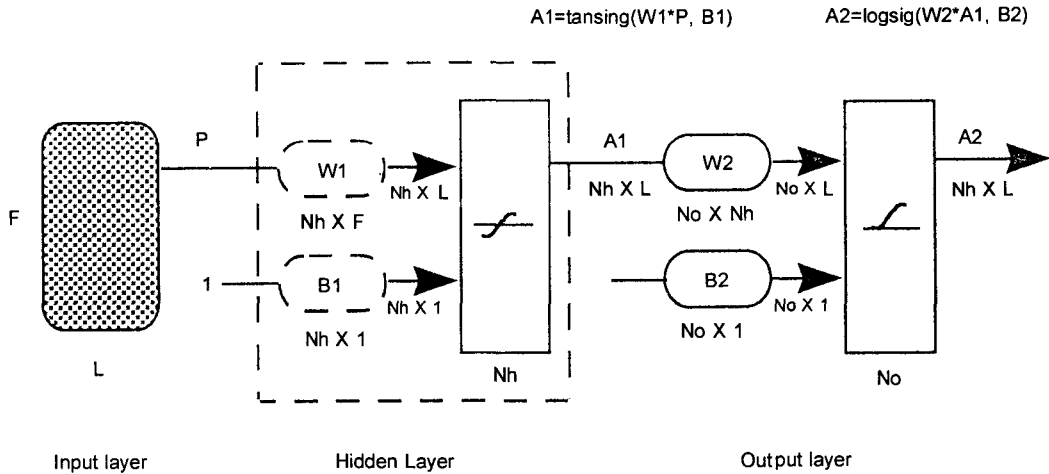


Fig. 4 Schematic diagram of neural net used in grading.

Table 4 Basic construction of neural net used

Item	Specification
No. of input layer	1
No. of hidden layer	1
No. of output layer	1
No. of neuron in input(R)	11, 15, 47, 55
No. of neuron in hidden(S1)	6
No. of neuron in output(S2)	5(3)
Transfer func. input/hidden	tangent-sigmoid
Transfer func. hidden/output	log-sigmoid
Learning rate(start)	0.001
Learning rate(increase)	1.05
Learning rate(decrease)	0.7
Acceptable Error	0.001
Error ratio	1.04
Momentum	0.95

문턱값에 의해 이치화된 영상을 체인 코딩 방식을 통해서 잎담배 표본의 외형 특징을 추출하였다. 면적의 경우 1등급이 가장 크게 나타났으며, 1, 2 및 3 등급에서는 많은 차이를 보였지만, 3, 4 및 5등급에서는 차이를 보이지 않았으며 5와 6등급에서는 큰 차이를 보였다. 그리고 원형도와 복잡도의 경우는 등급 간 큰 차이를 보이지 않았다. 등급별 평균 면적 값은 그림 5에 표시되어 있고, 등급별 평균 원형도와 평균 복잡도는 표 5와 같다.

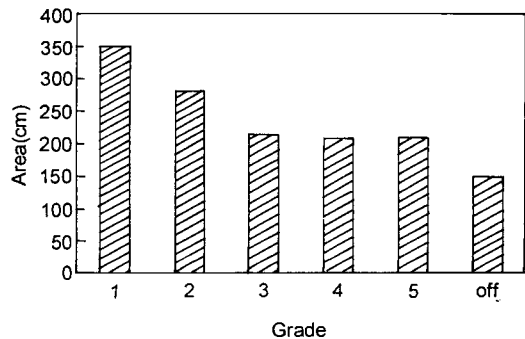


Fig. 5 Area of leaf in each grade.

3. 결과 및 고찰

가. 외형 특징

Table 5 Roundness and Complex ratio vs. grade in 25 sets of local pixel group

Grade	Roundness	Complex ratio
1	0.36	35.7
2	0.34	37.3
3	0.37	35.5
4	0.36	38.5
5	0.41	30.9
Off grade	0.32	41.6

나. 색 특징

16개 화소군과 25개 화소군에서 추출한 등급별 명암값과 색상값은 대체적으로 비슷하게 나타났다. 앞면과 뒷면에서의 명암값의 차이는 뚜렷하였으며 색상값의 차이는 미소하게 나타났다. 25개 화소군에서 앞면과 뒷면에 대한 등급별 대표적인 색 특징을 그림 6에 나타냈다.

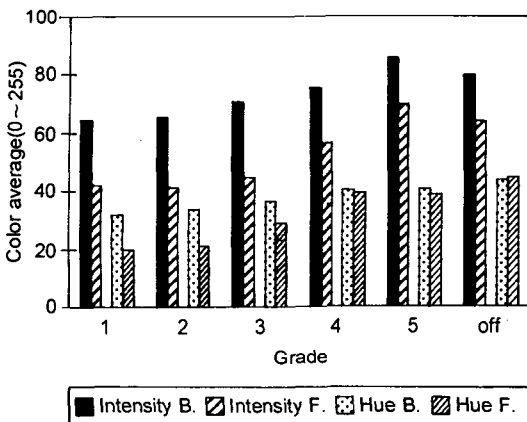


Fig. 6 Average color vaules vs. grade in 25 sets of local pixel group (B : Back side of leaf, F : Front side of leaf).

다. 조직 특징

색상과 명암값의 각각에 대하여 11가지 조직 특징

평균값을 구한 총 22가지 조직 특징을 추출하였다. 표 6은 잎담배의 앞 뒷면 영상의 16개 화소군에서 추출한 명암과 색상 값으로 구한 11가지 조직 특징을 등급별로 나타낸다. 지역 화소군을 16개와 25개로 설정하여 추출한 조직 특징값에서는 특별한 차이를 보이지 않았다.

라. 등급 판정

제 1검정에서는 외형 특징, 색 특징 및 11가지 조직 특징을 이용하여 1등급, 2등급, 3등급, 4등급, 5등급 및 등외의 6개 등급과 1등급, 3등급 및 5등급의 3개 등급으로 나누어 등급 판정을 하였다. 그리고 조직 특징을 제외한 외형 특징과 색 특징을 이용하여 1등급, 3등급 및 5등급의 3개 등급으로 나누어 등급 판정을 하였다.

제 2검정에서는 지역 화소군을 25개로 선정하여 등급 판정을 하였고 제 1검정에서 이용한 방법 중 조직 특징을 제외한 외형과 색 특징을 이용하였고, 등급은 1, 3, 5등급의 3개 등급으로 나누어 실시하였다. 제 2검정에서는 11가지 조직 특징중 등급간의 조직 특징값이 다른 조직 특징들보다는 미소한 차이를 나타낸 product moment와 inverse difference moment를 제외한 9가지 조직 특징을 이용한 방법을 추가하였으며 인공신경망으로 외형 특징과 색 특징을 포함한 11가지 조직 특징 각각을 학습시켜 주어진 설정 오차(0.001)와 학습 횟수(epoch)내에서 수렴한 정도를 알아본 결과 엔트로피만이 해당되었으며 조직 특징중 이 엔트로피를 외형 특징과 색 특징에 포함하여 등급 판정한 방법을 추가하였다.

(1) 제 1검정

잎담배 표본에서 각 등급별 10개씩 총 60개를 학습 표본으로 선택하였으며 각각의 학습 표본에는 16개 화소군에서 추출한 11가지 조직 특징, 외형 특징 및 색 특징을 포함한다. 우선 외형 특징과 색 특징만을 사용해서 인공 신경망에 의해 학습된 연결 가중치와 편차를 학습표본을 제외한 나머지 검정표본에 적용한 결과 평균 등급 판정 성공률은 43.4% 이었

다. 그리고 조직 특징이 잎담배의 등급 판정에 미치는 영향을 알아보기 위해 외형 특징과 색 특징에 조직 특징을 포함하여 같은 방법으로 적용한 결과 평균 등급 판정 성공률은 40.2%로 나타났다.

Table 6 Textre features in 16 sets of local pixel group

Feature			En	M	V	C	PM	IDM	Ent	SE	DE	If1	If2
Grade													
1	F	I	0.69	0.81	0.10	-58.53	0.03	0.93	-0.60	-0.50	-0.33	21,433,423	0.72
		H	0.79	0.11	0.067	-3.59	0.015	0.95	-0.41	-0.34	-0.256	31,148,098	0.60
	B	I	0.73	1.58	0.09	-169.89	0.026	0.93	-0.53	-0.44	-0.295	29,687,500	0.64
		H	0.59	0.57	0.13	-28.08	0.02	0.89	-0.78	-0.63	-0.45	9,035,324	0.86
2	F	I	0.71	0.80	0.09	-56.55	0.03	0.93	-0.56	-0.47	-0.30	26,199,776	0.67
		H	0.72	0.14	0.09	-3.57	0.017	0.93	-0.55	-0.45	-0.34	16,350,445	0.75
	B	I	0.71	1.61	0.098	-174.93	0.029	0.93	-0.57	-0.47	-0.31	27,734,374	0.66
		H	0.55	0.63	0.14	-33.01	0.02	0.88	-0.86	-0.69	-0.48	8,342,632	0.88
3	F	I	0.65	0.91	0.12	-75.83	0.04	0.92	-0.66	-0.56	-0.35	21,113,781	0.74
		H	0.59	0.41	0.14	-19.88	0.02	0.89	-0.80	-0.64	-0.46	9,054,485	0.86
	B	I	0.75	1.74	0.08	-197.89	0.025	0.95	-0.39	-0.33	-0.21	47,898,707	0.48
		H	0.68	0.81	0.10	-45.41	0.01	0.91	-0.60	-0.48	-0.34	29,286,858	0.66
4	F	I	0.79	1.25	0.07	-145.80	0.025	0.95	-0.39	-0.33	-0.21	47,898,707	0.48
		H	0.62	0.87	0.15	-54.23	0.03	0.89	-0.76	-0.59	-0.39	31,411,636	0.65
	B	I	0.72	1.80	0.09	-224.82	0.029	0.94	-0.54	-0.45	-0.29	30,953,663	0.62
		H	0.81	0.94	0.06	-60.01	0.01	0.92	-0.37	-0.29	-0.20	58,674,568	0.39
5	F	I	0.85	1.11	0.05	-124.97	0.016	0.96	-0.29	-0.24	-0.16	57,384,072	0.38
		H	0.70	1.15	0.14	-95.18	0.027	0.91	-0.62	-0.49	-0.36	32,484,878	0.63
	B	I	0.79	1.58	0.068	-192.09	0.02	0.95	-0.39	-0.33	-0.21	46,925,403	0.49
		H	0.81	0.99	0.07	-64.70	0.01	0.95	-0.38	-0.31	-0.21	60,458,668	0.38
off	F	I	0.82	0.87	0.06	-91.43	0.02	0.96	-0.34	-0.29	-0.18	54,340,277	0.42
		H	0.78	1.36	0.12	-128.88	0.027	0.94	-0.46	-0.37	-0.27	40,755,208	0.54
	B	I	0.78	1.43	0.07	-157.05	0.025	0.95	-0.43	-0.36	-0.24	39,930,555	0.54
		H	0.77	0.99	0.076	-65.15	0.01	0.94	-0.45	-0.37	-0.26	45,529,513	0.51

F : Font, B : Back I : Intensity, S : Saturation, H : Hue,

En : Energy, M : Mean, V : Variance, C : Correlation, PM : Product Moment

IDM : Inverse Difference Moment, Ent : Entropy, SE : Sum Entropy, DE : Difference Entropy

If1 : Information Measurement of Correlation 1, If2 : Information Measurement of Correlation 2

6개 등급의 경우 평균 등급 판정 성공률이 낮은 이유는 여러 가지가 있겠지만, 본 연구에서 추출한 특징 인자들이 이웃 등급간에 다르게 나타나지 않아 서로 이웃한 등급으로 판정하는 경우가 많았기 때문이며 본 연구에서 추출한 특징 인자외의 다른 인자들에 대한 고려가 필요한 것으로 나타났다.

등급수가 작을 경우의 판정성능과 조직특징이 판정에 주는 영향을 조사하기 위해 6개 등급이 아닌 2등급, 4등급 및 등위를 제외한 1등급, 3등급, 5등급의 3개 등급으로 하였고 조직특징을 포함한 경우와 포함하지 않은 경우를 모두 실험하였다. 학습표본 중 1등급, 3등급, 5등급에서 각각 10개씩 전체 30개

만을 분리시킨 경우, 외형과 색 특징만을 이용하여 검정 표본에 적용시켜 등급 판정한 결과 평균 판정 성공률은 79.3% 이었고, 조직특징을 포함한 경우 성공률은 74.1%로 나타났다.

제 1검정 결과를 요약한 내용이 표 7에 나타났다. 표 7에서 보는 바와 같이 6개 등급으로 분류하여 등급을 판정한 성공률보다는 3개 등급으로 분류하여 등급을 판정한 성공률이 더 높았다. 또한 3개 등급으로 분류한 경우에서도 조직 특징을 제외하고, 외형 특징과 색 특징만으로 등급을 판정한 성공률이 79.3%로서 가장 높았다.

Table 7 Result of grading test using the sixteen local pixel group

Grade	Leaf tobacco correctly graded				
	Six grades				
	No. of leaf tobacco tested	color & shape		color, shape & texture(11)	
		No.	%	No.	%
1	20	10	50.0	7	35.0
2	26	3	11.5	14	53.8
3	18	7	38.9	5	27.8
4	20	15	75.0	6	30.0
5	20	9	45.0	11	55.0
Off grade	18	9	50.0	6	33.3
Total	122	53	43.4	49	40.2
Three grades					
1	20	12	60.0	17	85.0
3	18	14	77.8	7	38.9
5	20	20	100.0	19	95.0
Total	58	46	79.3	43	74.1

(2) 제 2검정

제 2검정의 25개 지역 화소군에서는 1검정에서와 마찬가지로 각 등급별 10개씩 총 60개를 학습 표본으로 선택하였으며 각각의 학습표본에는 25개 화소군에서 추출한 11가지 조직 특징, 외형 특징 및 색

특징을 포함한다. 6개 등급으로 분류하고, 인자는 외형과 색 특징만을 사용하여 인공신경망에 의해 학습된 연결가중치와 편차를 학습표본을 제외한 검정 표본에 적용한 결과 평균 성공률은 47.4%였고, 조직 특징중 product moment와 inverse different moment를 제외한 9가지 특징과 외형 특징, 색 특징을 이용한 평균 성공률은 42.2%였으며 외형 특징, 색 특징 및 엔트로피만을 이용한 평균 성공률은 51.3%였다. 그리고 제 1검정에서와 마찬가지로 3개 등급으로 분류하여 외형 특징과 색 특징만을 사용하여 인공신경망에 의해 학습된 연결 가중치와 편차를 학습 표본을 제외한 133개 검정 표본에 적용한 결과 평균 성공률은 84.2%였고, 조직 특징중 product moment와 inverse different moment를 제외한 9가지 특징과 외형 특징, 색 특징을 이용한 평균 성공률은 75%였으며 외형 특징, 색 특징 및 엔트로피만을 이용한 평균 성공률은 76.7%였다.

제 2검정에서 나타난 결과를 요약하여 표 8에 나타냈으며 제 1검정에서와 마찬가지로 6개 등급으로 분류하여 등급을 판정한 경우에는 낮게 나타나서 51.3% 정도에 불과했지만, 3개 등급으로 분류하여 등급을 판정한 경우의 성공률은 75%로 높아졌다. 또한 3개 등급으로 분류하고, 조직 특징을 제외한 외형과 색 특징만으로 등급을 판정한 경우의 성공률은 비교적 높은 편인 84.2%에 달했다.

이상의 등급 판정의 결과에서 볼 수 있듯이 제 2검정에서의 판정 성공률이 제 1검정에서의 판정 성공률보다 높게 나타난 이유는 제 2검정에서는 제 1검정에서 사용하지 않은 엔트로피와 그리고 11가지 조직 특징 중 product moment와 inverse difference moment를 제외한 9가지 조직 특징을 사용하여 약간의 향상된 성공률을 얻었기 때문이라 추정된다. 따라서 16개 화소군에서의 판정 성공률과 25개 화소군에서의 판정 성공률의 차이가 없는 것으로 확인되었다.

그러나 컴퓨터 시각 시스템으로 추출된 외형, 색 및 조직 특징으로는 잎담배의 등급을 결정하기에 충분하지 않은 것으로 나타났고, 특히 명암도 동존 확률 방법으로 구한 조직특징은 등급결정에 부정적 요

인으로 작용하였음을 발견하였다. 이로 미루어 명암도 동존확률 방법이 조직특징의 정확한 추출에 적합하지 않은 것으로 추정되며, 잎담배의 조직특징을 정확히 추출하는 방법에 대한 연구가 필요할 것으로 본다. 이를 위하여는 비파괴 방법으로 측정된 결과

를 비교할 기준이 될 식물체 잎의 조직특징을 절대적으로 추출하는 방법이 필요할 것이다. 그리고 컴퓨터 시각 방법 이외의 다른 검사방법에 대한 추가 연구가 절실히 필요하다는 것을 확인하였다.

Table 8 Results of grading test using the twenty-five local pixel group

Result Grade	Leaf tobacco correctly graded						
	Six grades						
	No. of leaf tobacco tested	color, shape		color, shape, texture(9)		color, shape, entropy	
		No.	%	No.	%	No.	%
1	36	21	58.3	16	44.4	16	44.4
2	46	14	30.4	11	23.9	23	50.0
3	67	40	59.7	28	41.8	38	56.7
4	41	18	43.9	21	51.2	21	51.2
5	30	9	30.0	15	50.0	17	56.7
Off grade	10	7	70.0	6	60.0	3	30.0
Total	230	109	47.4	97	42.2	118	51.3
	Three grades						
1	36	26	72.2	21	58.3	19	52.8
3	67	56	83.5	49	73.1	55	82.1
5	30	30	100.0	30	100.0	28	93.3
Total	133	112	84.2	100	75.2	102	76.7

4. 결 론

1. 색 특징과 조직 특징의 추출을 위해 부분 영상 자료가 사용되었으며, 16개의 지역 화소군과 25개의 지역 화소군의 경우에 서로 차이가 거의 없는 것으로 나타났다.

2. 6개 등급(1등급, 2등급, 3등급, 4등급, 5등급 등 외)으로 판정한 경우의 평균 성공률은 45.3%로 나타났고, 3개등급(1등급, 3등급, 5등급)으로 판정한 경우의 평균 성공률은 78.2%로 나타났다.

3. 명암도 동존확률 방법으로 추출한 잎담배 표면

의 조직 특징은 등급 판정에 큰 영향을 주지 못하는 것으로 나타났다.

4. 기계시각에 의한 외형, 색 및 조직 특징으로는 인력에 의한 등급판정을 대체하기에 부족한 것으로 나타났다.

참 고 문 헌

1. 김일중, 송진해. 1992. 잎담배 품질평가론. 한국담배인삼공사.
2. 백국현. 1996. 컴퓨터 시각에 의한 잎담배의 등급판정. 충북대학교 대학원 공학석사학위 논문.

3. 이승철, 유명현, 한철수, 유손반. 1988. 잎담배 품질평가방법의 문제점 및 전망. 한국작물학회지 (품질연구 1호):124~138.
4. 석대식. 1996. 주간담배인삼. 담배인삼공제회. 1996년 2월 16일 발행.
5. 조한근, 송현갑. 1994. 컴퓨터 시각에 의한 잎담배의 외형 및 색 특징 추출에 관한 연구. 한국농업기계학회, 19권 4호:380~396.
6. Haralick, R. M. and L. G. Shapiro, 1992. Computer and robot vision. Vol. 1, Addison-Wesley Publishing Company, Inc.
7. Shearer, S. A. and R. G. Holmes. 1990. Plant identification using color co-occurrence matrices. Trans. of the ASAE 33(6):2037~2044.
8. Vogl, T. P., J. K. Mangis, A. K. Rigler, W. T. Zink, D. L. Alkon. 1988. Accelerating the convergence of the backpropagation method. Biological Cybernetics, Vol. 59:257~263.



학위취득



성 명 : 백 이 (白 耳)

생 년 월 일 : 1961년 6월 22일

취 득 학 위 명 : 공 학 박사

학 위 수 여 대 학 : 경 상 대 학 교

학 위 취 득 년 월 일 : 1997년 2월 25일

학 위 논 문 : 地熱交換시스템의 夏季性能 分析