

원자력발전소 증기발생기 수위제어에 대한 실험적 연구

문제선 · 양명승 · 김기현* · 유재석* · 박영무*

한국원자력연구소, *아주대학교

An Experimental Study on the Level Control of the Steam Generator in Nuclear Power Plant

Je-Sun Moon, Myoung-Seung Yang, Ki-Hyun Kim*,
Jai-Suk Yoo* and Young-Moo Park*

Korea Atomic Energy Research Institute, Ajou University*

요 약

본 연구에서는 원자력발전소 내 증기발생기의 원만한 수위제어 향상을 위하여 고리 원자력발전소 모델을 기준으로 Full Linear Scale Down 1/10 크기의 증기발생기 Mock-up을 제작하여 증기 덤프 밸브 개폐시 수위의 수축(shrink), 팽창(swell) 현상을 확인해 보고, 그 원인을 규명하여 보았다. 이와 함께 본 연구를 위하여 개발한 Fuzzy 제어를 이 Mock-up의 제어기로 운용해 봄으로써 제작된 Mock-up이 실제 원자력 발전소 증기발생기의 경우와 같이 수위제어가 가능함을 확인하였고 이에 따라 향후 개발되어질 수 있는 제반 제어기들을 본 Mock-up에 도입, 운용해 봄으로써 제작한 Mock-up의 Simulator로서의 활용 가능성을 실험적으로 검증할 수 있도록 하였다.

Abstract — An experimental study was carried out with the Mock-up made for the improved water level control of the steam generator in nuclear power plant and for the confirmation of swell/shrink status of the water level by opening and closing the steam dump valve. We can confirmed the possibility of using the Mock-up by introducing the PI controller and the FUZZY controller. Accordingly, we can confirmed that the practical usability of advanced controllers, which will be developed for the improved water level control of the steam generator in nuclear power plant by using the Mock-up.

1. 서 론

원자력발전소의 증기발생기는 냉각재 계통으로부터 열을 받아 터빈 발전기를 구동하는데 필요한 고온, 고압의 증기를 발생시켜 공급하는 장치이다. 이 증기발생기에는 이러한 적당량의 증기발생을 위하여 적절한 수위가 유지되어야 하는데 습분분리기에 과도한 습분이 유입되지 않도록 높지 않게 유지되어야 하며 또한 안전성 유지를 위하여 지나치게 낮아서도 안된다.

증기발생기 내에는 일정 질량의 물을 유지하는 것이 아니라 일정 수위를 유지하도록 요구되어 있으며 이를 위해 자동 수위제어 계통을 사용토록 하고 있다. 따라서 출력이 상승하게 되면 물의 질량이 감소하게 되는데 이

로 인하여 증기발생기 내 대형 누설 사고시 원자로 냉각재의 과도한 냉각으로 인한 노심에 정반응도 투입을 제한케 되고 증기발생기에서 격납용기 내부로 흘러 들어가는 물의 양을 제한케 된다. 증기발생기의 수위를 어느 정도 유지할 것인지는 증기발생기의 설계에 따라 해당 발전소의 최종 안전성 분석에서 결정된다. 고리 3, 4호기는 출력에 관계없이 항상 50%를 유지하도록 설계되었으며, 울진 1,2호기는 저 출력시 33%에서 고출력시에는 44%까지 출력에 따라 다른 설정치를 따르도록 설계되어 있다.

증기발생기 수위제어와 관련하여 특히 원자로 출력의 20%미만인 저 출력시 수위제어가 어렵다는 이유 때문에 이에 대한 많은 연구가 이루어지고 있다. 이는 수위

가 하한값 또는 상한값에 이르면 원자로 정지나 터빈정지를 유발하기 때문이다. 저 출력시 수위제어가 어려운 이유중의 하나는 급수유량과 증기유량의 값에 오차가 크기 때문에 이들값을 이용할 수 없다는 점이다. 또다른 이유로는 증기덤프밸브의 잦은 개폐로 인하여 수위에 팽창(swell) 및 수축(shrink)현상이 발생한다는 것이다. swell 및 shrink현상은 증기덤프밸브의 개폐이외에도 급수유량의 변화 및 급수온도의 변화 또는 증기발생기 내부의 압력변화에 의해서도 유발될 수 있다. 이와 같은 현상을 어떻게 다룰 것인가에 대하여 많은 연구가 이루어져 왔다. 대표적인 예로는 첫째, swell 이나 shrink 현상 발생시 적당한 방법으로 수위를 보상해 줌으로서 불필요한 제어기의 작동을 배제하고 또한 잘못된 제어기의 조작으로 인한 수위의 과도응답현상의 발생을 막는 것이다¹⁾. 둘째, shrink 현상 발생시 급수유량을 급격히 늘리고 swell 현상 발생시 급수유량의 급격한 감소를 통하여 이들 현상이 물리적으로 감소되도록 하는 것이다²⁾. 또다른 방법으로는 증기압력을 이용하여 증기유량을 추정하여 사용하는 방법이 있는데 이는 실제 원자력발전소에 이용되고 있는 방법이다³⁾.

본 연구에서는 이러한 증기발생기의 원만한 수위제어와 증기덤프밸브 개폐시 등에 발생하는 swell과 shrink 현상을 확인 및 그 원인을 규명해보기 위하여 고리 원자력 발전소 모델을 기준으로 증기발생기 Mock-up을 제작하였다. 또한, 이에 효과적으로 대처할 수 있는 제어기 개발을 위하여 이 Mock-up을 이용, 본 연구를 위하여 개발한 Fuzzy 제어기를 운용함으로써 이 Mock-up이 실제 원자력 발전소의 증기발생기 경우와 같은 swell/shrink 현상이 일어나는지의 여부 및 수위제어에 활용이 가능한지의 여부를 실험을 통하여 확인하여 보았다. 그리고 이 실험결과를 토대로 본 연구를 위하여 개발된 퍼지 제어기가 수위제어에 적용 가능성을 확인하였으며, 이를 바탕으로 향후 개발될 수 있는 진보된 제어기를 본 Mock-up장치에 운용해 봄으로서 원자력발전소 증기발생기 수위제어에의 실질적인 적용가능성 여부를 실험적으로 검증할 수 있도록 하였다.

2. Swell/Shrink현상 원인 및 제어대책

증기발생기에서의 일반적인 수축은 급수온도가 증기발생기 내부온도보다 낮을때서 기인한다. 그러나, 수위 제어 상 발생하는 문제점은 이러한 일반적인 수축현상보다는 증기덤프밸브의 잦은 개폐로 인한 swell/shrink 현상에 의하여 발생된다. swell/shrink의 원인으로는 여러 가지 요인이 있을 수 있겠으나 가장 커다란 요인으로는 첫째, downcomer영역과 증기발생기 내부간의 물

의 recirculation에 의한 것과 둘째, bulk boiling시 수증 증기생성으로 인한 수위의 팽창 및 회복에 의한 것이라고 볼 수 있다. 즉, swell은 증기덤프밸브를 열을 때 감압시 생성되는 증기의 압력에 의하여 수위가 부풀어오르는 현상이며 shrink는 밸브를 닫을 때 수증증기생성의 감소로 인하여 수위가 복귀되는 현상이라고 볼 수 있다. 이것은 결국, 증기발생기 내부의 물의 질량은 일정하다고 한다면 이러한 swell/shrink현상에 의한 수위의 변화는 실질적 수위의 변동이 아닌 가상수위라고 판단할 수 있다. 여기서 가상수위를 Δh 로 표시하면 Δh 는 다음의 식으로 표현될 수 있다⁴⁾.

$$\Delta h = \frac{\Delta G - \Delta m}{A\rho_g} - \frac{\Delta S}{A\rho_f}$$

Δh : 수위변화

ΔG : Δt 동안 감압으로 인한 증기생성량(bulk boiling)

Δm : Δt 동안 덤프된 증기량

ρ_g : 증기밀도

ρ_f : 물의 밀도

ΔS : Δt 동안 덤프된 유체의 양

$\frac{1}{f}$: 덤프된 유체중 액체의 비율

A: 증기발생기 단면적

이러한 swell/shrink에 의한 수위변화에 대한 개선방안으로 두 가지 모델을 제어기의 출력에 포함시킴으로서 swell/shrink를 제어할 수 있는 방안을 제시하였다. 첫 번째로, swell/shrink시 제어기의 gain감축인자를 추가하는 것이다. 제어기 출력 값을 u_n , gain감축인자를 k라 할 때 u_n 은 다음과 같이 표현된다.

$$u_n = u_{n-1} + k (\Delta u)_n$$

$$(\Delta u)_n = k_1 + k_2 (\Delta c)_n$$

$$k = \frac{1}{1 + c (\Delta t)^2}$$

u_n : controller output

c: 상수, Δh : 수위변화

k: gain감축인자.

즉, k의 값은 정상일 때 1이므로 k값이 적게 되면 급수밸브 개도의 graph에서 줄어드는 경사가 작아지므로 줄어드는 수위의 폭 역시 작아지게 된다.

두 번째로, 가상수위 Δh 에 대한 제어기의 출력을 추가하는 것이다. Δh 를 하나의 시스템 출력으로 가상하였을 경우 이 시스템에 대한 제어기 출력은 다음과 같이 표현될 수 있다.

$$V_n = k_1 (-\Delta h)_n + k_2 \sum_{i=1}^n (-\Delta h)_i$$

따라서, 첫 번째의 gain감축인자를 포함한 제어기의 출력은 다음과 같이 표현될 수 있다.

$$w_n = u_n + V_n \quad (u_n : \text{통상 제어기 출력})$$

본 연구에서는 위의 두 가지 모델을 포함한 출력이 w_n 인 제어기를 이용하여 실험을 수행하여 보았다.

3. 실험

3-1. Mock-up장치

Mock-up의 주요 구성부분은 증기발생기 부분, 이를 제어하는데 필요한 계장설비, 기타 보조설비로 구성되어 있으며 선정모델은 고리 원자력 발전소의 증기발생기를 기준으로 Full Linear Scale Down 1/10크기로 제작하였다. 증기발생기의 출력은 과열증기로 일정량이 배출되며 부하변화에 따른 제반특성을 검증하기 위해 해당밸브를 자동제어로 급격히 조작하여 증기 배출량을 조절할 수 있도록 하였으며 급수계통에도 control 밸브를 설치하여 급수량의 급격한 변화에 따라 적시에 적량이 공급될 수 있도록 하는 것을 기본적인 제작기준으로 하였다. Fig. 1과 2에 실험에 사용된 Mock-up 장치의 개략도와 모델 증기발생기의 제원을 나타내었으며, 구성요소의 주요 제원은 다음과 같다.

- 증기발생기: 하단부 100 mm 높이에서 시작하여 1,560 mm까지 높이의 downcomer를 설치하여 downcomer의부에서 급수하도록 급수라인 설치.
설계압력 25 kg/cm²
설계온도 250°C
증발량 56.6 kg/hr
- 급수펌프: 토출압력 20 kg/cm²
토출용량 72 L/hr 이상

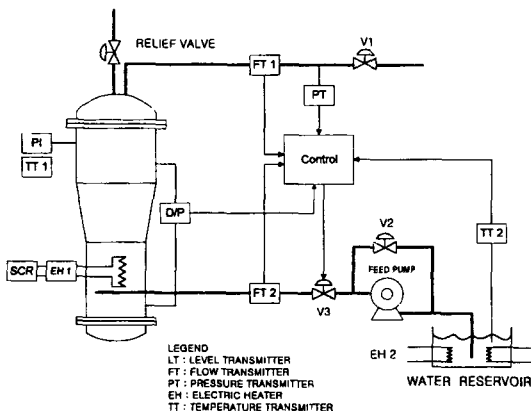


Fig. 1. Schematic Diagram of Mock-up Apparatus.

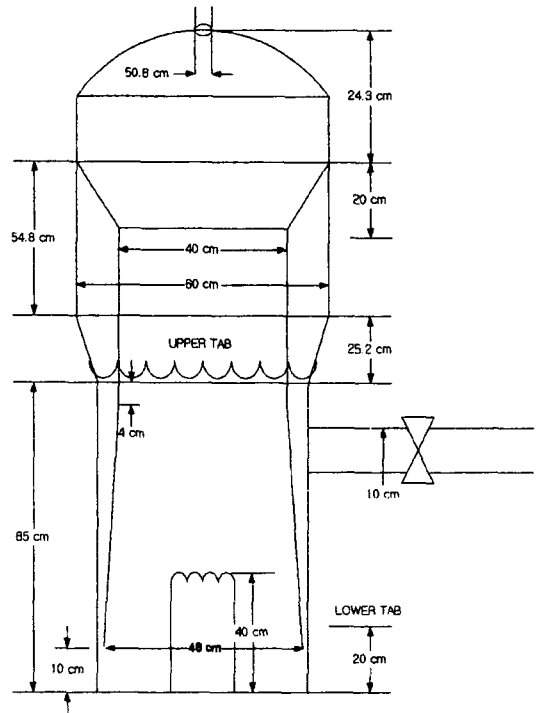


Fig. 2. Spec. of Model Steam Generator.

- Heater unit: 3φ × 440 V × 55 kW
- Level Transmitter: Differential pressure type으로 130~5,000 mmH₂O
- Temp. Indicating Controller: 0~600°C의 range로 RTD type
- Steam Dump Control Valve: Actuator Diaphragm type
사용압력 15 kg/cm²
사용온도 230°C
- Feed Water Control Valve: Steam Dump Control Valve와 동일하나 미세량의 급수조절을 위하여 port를 Micro port로 특수가공
- Flow Transmitter
- Pressure Gauge
- 제어반: 제어모드는 PID제어로 하였고 Fuzzy 제어 실험을 위하여 Fuzzy 제어기 연결 단자를 추가로 설치하였으며 제어 요소로는 수위, 유량, 온도, 압력 등으로 이와같은 제어 요소의 연산 및 총화를 위하여 Totalizer(sum)를 설치하였다.
- 기타 증기발생기내의 수위의 변화를 육안으로 확인 하기 위하여 Level Sight Glass 및 펌프를 통한 물의 유입시 Fluctuation현상을 방지하기 위하여 Back-Pressure Regulator를 설치하였다.

Table 1. Experimental Condition.

CASE	Condition
CASE I	Heater : ON, Water Supply : NO Steam Dump Valve : opening(%)
CASE II	Heater : OFF, Water Supply : NO
CASE III	Heater : ON, Water Supply : YES 1 cycle : 13 sec Repeat 6 times dump periodically

valve opening(%)	0	10	20	30	40	50	60	70	80
time interval(sec)	3	1	1	1	1	1	1	1	3

3-2. 실험방법

Table 1은 본 연구의 실험 조건을 나타내며, 실험은 20 kg/cm², 17 kg/cm², 15 kg/cm²의 압력을 기준으로 세 가지 경우의 방법으로 분류하여 수행하였다. 첫째, Heater를 ON 시킨 상태에서 급수를 하지 않고 증기덤프밸브의 개폐만에 의하여 수위가 어떻게 변화하는지와 swell/shrink 현상을 관측하였다. 둘째, Heater를 OFF 시킨 상태에서 급수를 하지 않고 증기덤프밸브의 개폐만에 의하여 수위의 변화 및 swell/shrink 현상을 관측하였고 셋째는 Heater를 ON 시킨 상태에서 적당량의 물을 급수 하면서 증기덤프밸브를 개폐할 때 수위의 변화 및 swell/shrink 현상을 관측하였다. 이때 증기덤프밸브의 개도는 0%-10%-20%-30%-40%-50%-60%-70%-80%로 1초씩 linear하게 개도를 증가시키고 full closed(0%) 3초, full open(80%) 3초의 간격으로 하여 6회 덤프를 실시하였다.

3-3. 결과 및 고찰

본 실험에서는 세 가지 방법의 조건에 따른 수위의 변화와 swell/shrink현상의 발생 여부를 관측하였다. 첫째 실험의 경우에는 압력과 온도를 각각 20.8기압-203°C, 16.8기압-206°C, 15기압-201°C의 세 가지 조건으

로 분류하여 증기덤프밸브를 개폐하여 실험을 수행하였고 그 결과는 Fig. 3, 4, 5와 같다. Fig. 3에서 일정주기의 곡선이 밸브의 개도를 나타낸다. 초기 1초 동안은 밸브가 완전히 닫힌 상태이며 그 다음 8초 동안 초당 10%씩 80%까지 열었다. 그후 2초 동안 80%에 유지한 후 나머지 2초 동안 밸브를 완전히 닫도록 한 것이다. 처음 한 주기 동안에는 밸브가 열린 후 닫힘에 따라 수위가 수

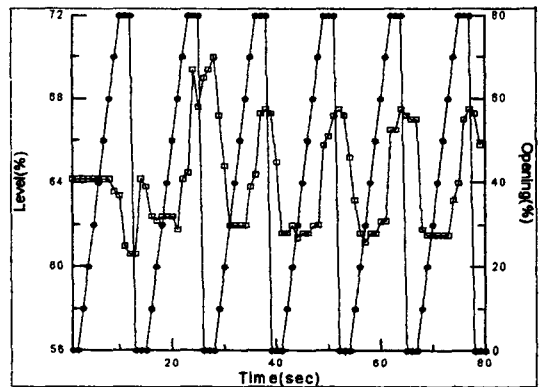


Fig. 4. The Level and The Steam Dump Valve Opening (17 kg/cm², 206°C).

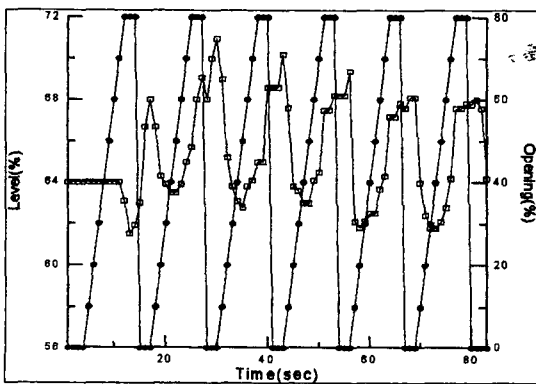


Fig. 3. The Level and The Steam Dump Valve Opening (20.8 kg/cm², 203°C).

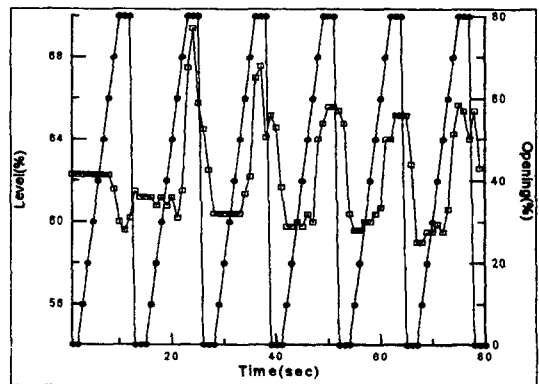


Fig. 5. The Level and The Steam Dump Valve Opening (15 kg/cm², 201°C).

축되었다가 다시 팽창함을 나타내고 있지만 그후부터는 밸브가 열릴 때 수위는 팽창하며 닫힐 때 수위가 다시 수축하는 과정을 반복함을 나타내고 있으며 1회 증기 덤프 후 상태는 200°C-18.0기압이었고 6회 덤프 후의 상태는 183°C-12.0기압이었다. Fig. 4, 5는 동일한 실험을 초기조건을 달리 실시한 결과이며 한 주기가 끝난 시점에서의 상태는 각각 13.0기압-205°C와 13.1기압-199°C 이었고, 6회 덤프 후 최종 상태는 10.6기압-193°C, 9.6기압-188°C이었다. Fig. 7은 super heated 상태에서 실시된 실험으로 간주되며 Fig. 4,5는 초기 상태부터 줄곧 sub-cooled 상태에서 실험이 진행된 것으로 간주된다. 즉, 과열상태일 경우와 과냉각상태인 경우를 불문하고 수위의 swell/shrink 현상은 일어남을 확인할 수 있다.

둘째 경우의 실험은 증기의 온도가 일정상태에 이를 때까지 가열한 후 Heater를 OFF 시킨 상태에서 실시한 실험이다. 실험 수행시 급수밸브는 차단 하였으며 증기덤프 밸브는 첫 번째 실험과 같이 13초를 주기로 하여 6주기 동안 개폐를 반복 하였다. Fig. 6은 초기상태 19.7기압-214°C에서 시작하였으며 1회 주기후 14.9기압-212°C, 6주기 말의 상태는 11.6기압-194°C에 이르렀다. Fig. 7과 8은 초기상태 16.7기압-206°C와 14.9기압-201°C에서 시작하였으며 1회 주기후 및 6주기후의 상태는 각각 12.0기압-204°C와 9.9기압-190°C이었고 12.8기압-199°C와 8.8기압-187°C이었다. 첫번째 실험의 결과와 비교하였을 때 Heater를 OFF 하고 실험할 경우 증기덤프밸브 개폐곡선과 수위팽창, 수축곡선과의 Time Delay 효과에 차이가 있음을 확인할 수 있다. 즉, Heater를 ON 상태에서의 Time Delay는 약 3초이지만 Heater의 OFF 경우 2초 이하임을 확인할 수 있다.

셋째 경우의 실험은 증기온도가 일정상태에 이를 때까지 가열한 후 Heater가 ON 되어 있는 상태에서 시간

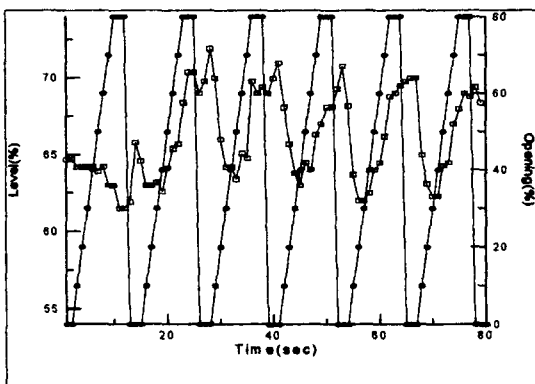


Fig. 6. The Level and The Steam Dump Valve Opening (19.7 kg/cm², 214°C).

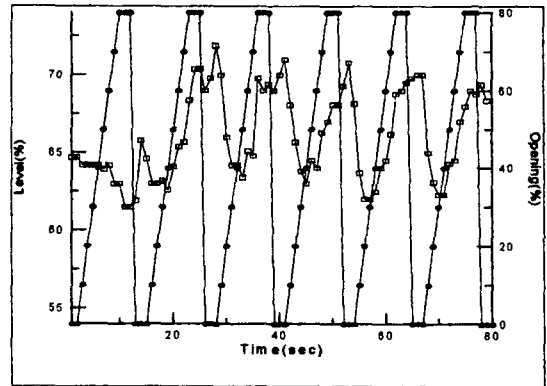


Fig. 7. The Level and The Steam Dump Valve Opening (16.7 kg/cm², 206°C).

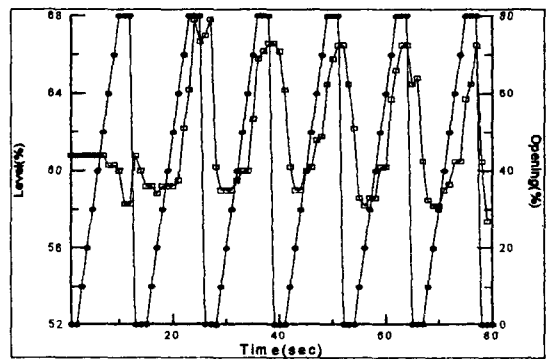


Fig. 8. The Level and The Steam Dump Valve Opening (14.9 kg/cm², 201°C).

당 약 30L정도 급수하면서 실시한 실험들이다. 마찬가지로 증기덤프밸브의 개폐는 13초를 주기로 6주기동안 반복한 것이다. 각각의 실험시 초기상태는 19.7기압-214°C와 16.8기압-206°C 그리고 15.0기압-201°C로 하였으며, 1주기후 및 6주기후의 상태는 16.8기압-212°C, 11.6기압-194°C와 14.7기압-205°C, 9.6기압-190°C 그리고 13.1기압-200°C, 8.9기압-184°C 이었다. Fig. 9, 10, 11에 실험결과를 나타내었다. 이들 그림에서는 주기마다 밸브 개도 곡선과 수위곡선의 시간차가 다름을 확인할 수 있다. 즉, 첫째나 둘째 실험들에서는 비교적 균일한 시간 차이를 나타내는 반면 셋째 실험에서는 불규칙해졌음을 알 수 있다. 주요원인은 급수유량을 일정량으로 유지하지 않았기 때문에 급수에 의한 온도 및 압력 변화가 불규칙한 때문으로 해석된다.

세 가지 실험의 경우 모두 실제 원자력 발전소의 경우와 같이 수위의 swell/shrink 현상이 발생함을 확인 하였다. 이러한 swell/shrink 현상의 근본적인 원인은 첫째, 증기발생기내 증기압력의 급격한 변화로 인하여 downcomer 영

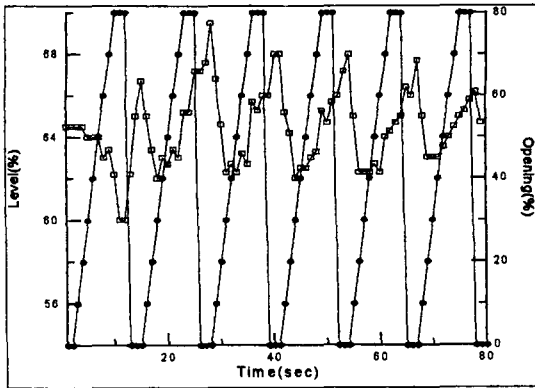


Fig. 9. The level and the steam dump valve opening (19.7 kg/cm², 214°C, heater on, water supply).

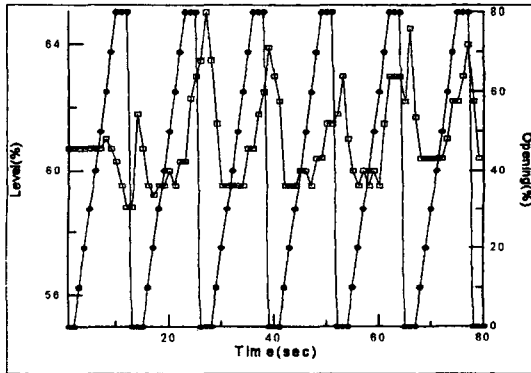


Fig. 10. The level and the steam dump valve opening (16.8 kg/cm², 206°C heater on, water supply).

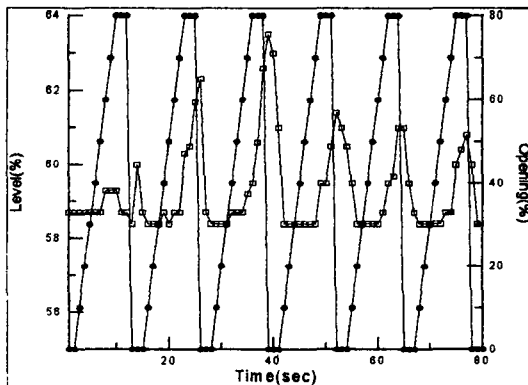


Fig. 11. The level and the steam dump valve opening (15.0 kg/cm², 201°C heater on, water supply).

역과 증기발생기 내부 사이에 물의 순간적인 움직임으로 인한 수위의 swell/shrink가 있으며 둘째는 두 영역간에 순환되는 물의 양에 순간적으로 발생하는 변화로 인한 것이

고 셋째는 물 속에서 생성되는 증기에 의하여 수위가 변화하게 되는 경우 발생하는 것으로 분석되었다.

4. 결 론

본 연구에서는 원자력 발전소 증기발생기의 수위제어 향상을 위한 제어기 개발을 위하여 고리 원자력 발전소의 증기발생기를 기본 모델로 하여 Mock-up을 제작하였다. 이 Mock-up에 기존의 PI제어기와 자체 개발한 Fuzzy 제어기를 실험적으로 운용해본 결과 실제 원자력 발전소의 증기발생기에서와 같은 swell/shrink 현상이 발생하는 것과 그 원인을 파악하였으며 또한 원만한 수위제어가 가능함을 확인하였다. 실험결과, 증기덤프밸브개폐 조정신호 발생 후 증기발생기 수위변화까지는 2초에서 4초간의 시간지연이 확인되었다. 뿐만 아니라 Heater의 ON 또는 OFF 상태에 따라 시간지연은 다르게 나타났으며 급수를 계속하는 경우와 급수를 차단하는 경우 역시 시간지연이 다르게 나타났다. 또한, 증기덤프밸브의 시간에 따른 개도(opening)수열을 변화시키에 따라서는 수축 및 팽창효과는 달라짐을 확인하였다. 일반적으로 밸브가 열림에 따라 수위는 팽창하여 밸브가 닫힐 경우 수위는 수축함이 확인되었다.

따라서 swell/shrink 현상의 원인분석을 토대로 증기발생기의 수위제어에 대한 진보된 제어기의 개발 가능성과 이러한 보다 개선된 수위제어를 위하여 개발되어질 수 있는 제어기에 대한 실용 가능성을 본 연구에서 제작한 Mock-up을 Simulator로 활용, 실험을 통하여 검증할 수 있으리라 기대된다.

참고문헌

1. J.I. Choi, J.E. Meyer and D.D. Lanning: "Automatic Controller for Steam Generator Water Level During Low Power Operation", *Nuc. Eng. and Design* **117**, 263-274 (1989).
2. Q.B. Chou and S.N. Chen: "Development of a Novel Steam Generator Control Scheme with the Capability to Control Swell/Shrinkage and the Potential to Reduce Drum Size Requirements of CANDU-PHWR Steam Generators", *IEEE/ASME/ASCE Joint Power Generation Conference*, Oct. 7-11 (1979).
3. R. Hocepiet *et. al.*: "Automatic Control of the Water Level of Steam Generators from 0% to 100% of the Load", *Nuc. Energy* **17(2)**, 133-142 (1979).
4. B. S. Moon *et. al.*: "Experimentals on Steam Generator Water Level Swell and Shrinkage", *Nuclear Science and Engineering* **122**, 417-422 (1996).