

## 유전재료의 유전특성 측정 기술의 개요

기술해설

### Review of Measurement Techniques for Dielectric Properties of Insulating Materials

박중성, 고영준, 김종현

(Park, Jong-Sung and Ko, Young-Joon and Kim, Jong-Heon)

**Key words(중요용어)** : Dielectric property(유전특성), Dielectric constant(유전상수), Loss factor(손실계수), Dielectric measurement(유전율 측정)

#### 1. 서론

모든 유전재료의 성질 및 특성을 분석하는데 필수적인 변수중의 하나가 복소유전율이며 복소 유전율은 실수부인 유전상수와 허수부인 손실계수로 표시된다. 따라서 유전재료의 유전율을 정확하게 측정하는 것은 매우 중요하며 오래전부터 여러 가지 측정 방법 및 기술들이 연구되어오고 있다<sup>1)</sup>. 그리고 이 유전율의 정확한 측정은 새로운 재료들의 물질 합성을 가능하게 하였고, 많은 전자제품 응용에 대해 정확한 디자인 변수를 제공하므로 정밀한 설계가 가능하게 되었다. 즉, 케이블 절연체의 손실, 기판의 유전율 그리고 유전체 공진기의 공진주파수등을 정확하게 얻을 수 있었고 페라이트나 absorber를 개발하는데 유용하게 사용되었다.

최근들어서는 유전체 기판을 이용한 회로내에서 신호 전송이 고속화 되어가고 있는 추세이며, 특히 컴퓨터의 경우에는 컴퓨터의 clock 주파수가 계속적으로 증가하고 있어서 main board에 사용되는 유전체 기판의 고주파 특성을 평가하는 것이 필요하게 되었다<sup>2)</sup>. 그중에서도 전송 속도는 유전특성과 직접적인 관련이 있기 때문에 고주파에서의 복소유전율을 측정하는 것은 매우 중요하다.

물질의 유전율을 측정하기 위해서는 다양한 측정 장비, 소프트웨어, 고정기들이 필요하며 LCR미터, 임피던스 분석기, 회로망 분석기 그리고 DC high resistance meter등이 있다<sup>3)</sup>.

이때, 실험할 시료들을 고정시키기 위해서는 resistivity cell, parallel plate, coaxial probe 그리고 coaxial/waveguide 전송선로 기술에 근거한 고정기들이 유용하다.

복소유전율을 측정하기 위한 방법으로는 평행판

방법, 동축선로 방법 그리고 공진기 방법 등이 있으며 본 해설에서는 여러 가지 주파수 영역에 적합한 측정방법들을 소개 하였다.

#### 2. 유전특성의 기본 개념

유전물질의 특성을 결정해주는 요소에는 저항율, 유전율, 투자율이 있다. 이 성질들은 주파수, 온도, 지향성, 압력, 재료의 혼합성분 그리고 재료의 분자 구조등에 따라 변한다<sup>4),5)</sup>.

##### ●저항율

저항율은 물질의 DC-저항값의 측정치를 의미한다. 낮은 저항율이 도체 물질에서 주요한 요소인 반면 높은 저항율은 절연체의 중요한 요소이다<sup>6)</sup>.

##### ●유전율

어떤 물질에 외부 전계가 인가 되었을 때 에너지를 수용한다면 그 물질은 유전체로 분류된다. 그림1과 같이 DC 전압이 평판 캐패시터 사이에 인가된다면 캐패시터 사이에 유전물질이 없을 경우(진공 상태) 보다 있을 경우 더 많은 전하가 축적된다. 유전물질은 전극판에서 전하들을 중성화 시키면서 캐패시터

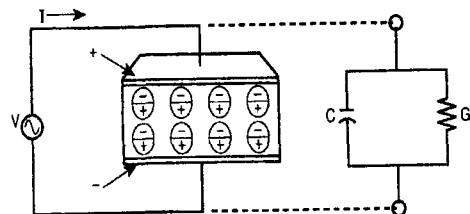


그림 1. 평판형 캐패시터와 등가회로

Fig. 1. Parallel plate capacitor.

의 에너지 수용능력을 증가시킨다. 유전물질을 갖는 캐패시터는 유전상수와 관계가 있다. 만약 AC신호가 그 캐패시터에 인가 되면 전류는 축적 전류와 유전율과 관계된 손실 전류로 이루어진다.

복소 유전상수는 에너지 축적의 실수부와 에너지 손실의 허수부로 표현된다<sup>7)</sup>. 유전율은 전계와 물질의 상호 연관성을 나타낸다.

유전율의 실수부 ( $\epsilon'$ )는 외부 전계로부터의 에너지가 얼마나 축적되었는가를 나타낸다. 대부분의 고체와 액체는  $\epsilon'$ 이 1보다 크다. 유전율의 허수부 ( $\epsilon''$ )은 손실 계수(loss factor)로 불리고 그것은 그 물질이 에너지를 얼마나 손실하는가를 표시한다.

복소 유전율을 간단한 벡터 다이어그램으로 표시하면 그림 2와 같이 실수부와 허수부는 90°의 위상차를 갖게 된다. 이때 합벡터는 실수축 ( $\epsilon'$ )와  $\delta$ 각을 형성한다. 물질의 상대 손실은 축적된 에너지와 손실된 에너지의 비로써 표시된다.

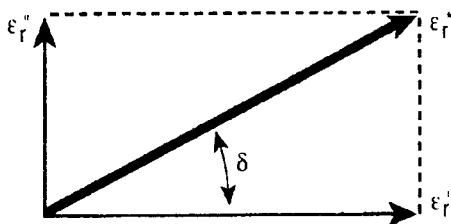


그림 2. 손실 탄젠트의 벡터 다이어그램  
Fig. 2. Loss tangent vector diagram.

● 투자율

투자율은 자장과 물질의 상호 관계를 나타낸다. 자성체내의 core loss를 표시하는 저항성분을 갖는 인덕터로 투자율에 관한 유사한 분석이 수행될 수 있다<sup>8)</sup>. 만약 직류 전류가 인덕터사이에 인가되면 core 물질을 갖는 인덕터는 투자율과 관계를 갖을 수 있다.

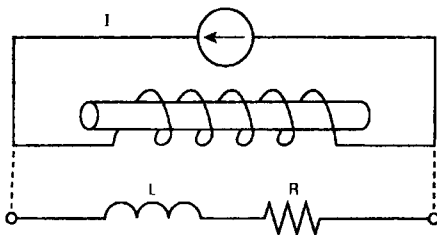


그림 3. 인덕터와 등가회로  
Fig. 3. Inductor and equivalent circuit.

만약 교류전류가 같은 인덕터에 인가 되면, 전압은 기전력과 투자율과 관계된 손실 전압으로 이루어진다. core 손실은 인덕터와 직렬인 저항값으로 표시될 수 있다.

복소 투자율은 에너지 저장을 표시하는 실수단과 에너지 손실을 표시하는 허수부로 구성되어 있다. 상대 투자율은 자유공간에 대한 투자율을 의미한다.

ferrite, cobalt, nickel 그리고 그들의 합금들은 자계의 성질을 갖는다. 그러나 많은 물질들이 자유공간의 투자율 1과 같은 비자계의 성질을 갖는다.

● 전자기파의 전파

시간에 따라 변하는 정현파의 경우 전계와 자계는 동시에 존재한다. 이 전자기파는 자유 공간 및 유전 물질들을 투과한다. 전자기파에는 다양한 파장이 존재하고 이는 주파수에 반비례한다.

파의 진행은 유전율, 투자율과 밀접한 관계가 있다<sup>9)</sup>. 자유 공간에서 어떤 물질로 파가 진행할 때, 그림 4와 같이 임피던스의 부정합으로 그 경계에서 반사파와 투과파가 발생한다. 그리고 투과파는 속도와 파장이 감소한다. 만약 그 물질이 손실을 갖고 있다면 물질의 삽입손실과 감쇠가 생기게 된다.

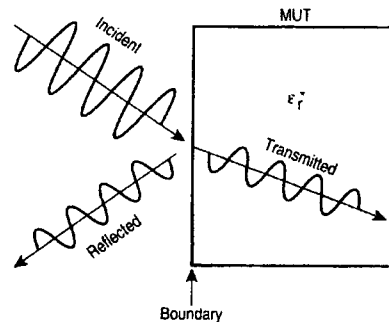


그림 4. 유전체에서의 전자기파  
Fig. 4. Reflected and transmitted signals.

3. 유전율 측정 시스템

3.1 High resistance meter

High resistance meter는 높은 직류의 test 전압을 절연체 물질에 인가하여 체적 저항, 표면 저항을 측정한다(그림 5).

저항값은 직류 전류를 측정하고 샘플의 체적과 전극판의 크기를 앞으로해서 얻어질 수 있다. 이때 고체, 액체, sheet sample에 대한 알맞은 test cell들이 사용될 수 있다.

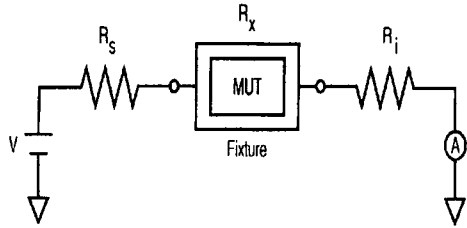
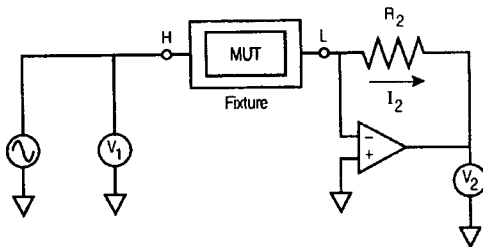


그림 5. 직류 고저항 미터  
Fig. 5. DC high resistance meter

### 3.2 LCR meters and impedance analyzers

LCR meter와 impedance 분석기는 물질의 임피던스를 측정하려 할 때 그림 6과 같이 auto-balancing bridge 기법을 사용한다. 그리고 그 물질은 교류 전원이 인가되며 H와 L지점에서의 실제 전압이 화면에 표시된다. 여기서 low단자는 op-앰프의 가상 접지에 의해 0V가 되고 출력 전압은 그 물질을 통과하는 전류와 비례한다.

물질의 측정 변수는 물질의 치수를 알고 그것의 캐패시턴스와 전력 손실을 측정함으로써 얻어질 수 있다.



$$Z = \frac{V_1}{I_2} = \frac{V_1 R_2}{V_2}$$

그림 6. 자동-밸런싱 브릿지 기법  
Fig. 6. Auto-balancing bridge.

### 3.3 Network analyzer

시험 물질을 투과하는 투과파와 그 경계에서 반사되는 반사파는 그 물질의 유전율과 투자율의 특성을 파악하는데 중요한 요소이다. 벡터 회로망 분석기는 그림 7과 같이 전원, 수신단, 표시 화면으로 이루어진다. 측정된 신호응답은 그 주파수에서의 크기와 위상을 나타낸다.

이때, 시스템적인 불안전성으로 시스템의 측정 오차를 줄이기위해 측정 calibration이 이루어진다. 그러나 잡음, 온도, 습기, 압력 등으로 인한 임의적인

오차는 측정 calibration에 의해 감소될 수는 없다. 이런 오차들은 먼지, 충격등의 모든 요소를 검사하는 올바른 측정 습관에서 최소화 될 수 있고, calibration후에 test단자 케이블의 이동을 최소화 함으로써 줄일 수 있다.

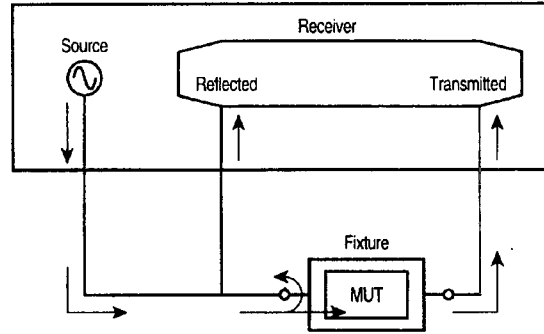


그림 7. 회로망 분석기  
Fig. 7. Network analyzer.

## 4. 측정방법

### 4.1 전기저항 방식

전기저항 방식은 그림 8과 같이 두개의 평행판 사이에 측정하고자 하는 시료를 놓고 DC-전압을 양 평행판 사이에 인가 시킨다. 이때 Impedance Meter를 사용하여 각 시료에 의한 저항값을 측정한다. 측정된 저항값은 시료의 유전율에 따라 변하게 된다.

전기저항식은 비용이 저렴하고 제작이 간단하여 일반적으로 보급되어 사용되고 있는 방식이나 시료의 두께가 매우 얇은 경우에 적합하며 모양 및 크기에 따라 매우 민감하다.

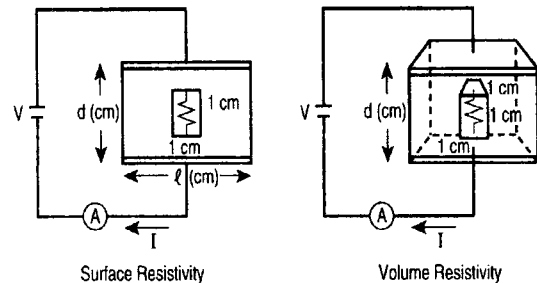


그림 8. 전기저항방식의 측정원리  
Fig. 8. Resistivity method.

### 4.2 Capacitor 방식

그림 9와 같이 두 개의 평행판 사이에 측정하고자

하는 시료를 채워넣고 고주파 발진기를 이용하여 평행판 사이에서의 Capacitance C와 Dissipation D를 측정한다. 이때 측정된 Capacitance, Dissipation 으로부터 시료의 유전율을 계산한다.

일반적으로 Capacitor 방식에서는 임피던스 또는 어드미턴스를 측정하여 다음과 같이 유전상수 및 손실계수를 얻을 수 있다.

$$\epsilon_r = \epsilon_r' - j\epsilon_r'' = \frac{Y_m \cdot t}{j\omega \epsilon_0 A} \quad (1)$$

$$\tan \delta = \frac{\epsilon_r''}{\epsilon_r'} \quad (2)$$

Capacitor 방식에서 사용되는 주파수 범위는 100MHz 이하이다.

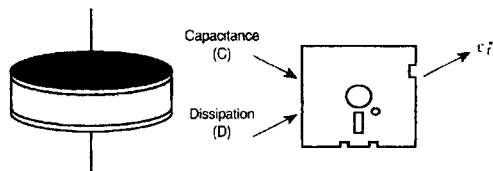


그림 9. Capacitor 방식에 의한 유전율 측정  
Fig. 9. Parallel plate method.

#### 4.3 Coaxial Probe 방식

Coaxial Probe를 그림 10과 같이 측정하고자 하는 시료의 표면에 접촉시켜서 Probe로부터 조사된 고주파 신호가 시료면에서 반사될때의 반사계수를 측정하고 이때 측정된 반사계수로 부터의 시료의 유전율을 계산한다.

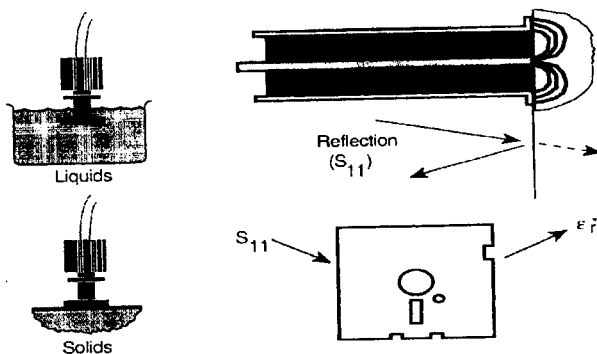


그림 10. Coaxial Probe 방식에 의한 유전율 측정  
Fig. 10. Coaxial probe method.

이때, 반사계수는 probe의 내부도체와 외부도체 사

이를 하나의 캐패시터로 등가해석 할수 있으며 따라서 유전체와 접촉된 부분을 또다른 캐패시터로 해석하면 반사계수는 측정하고자 하는 시료의 유전율과 캐패시터로 표시할수 있다.

$$\Gamma = \frac{1 - j\omega Z_0 [C_0 \epsilon_r + C_f]}{1 + j\omega Z_0 [C_0 \epsilon_r + C_f]} \quad (3)$$

위의 관계식으로부터 유전상수와 손실계수는 다음과 같이 얻을 수가 있다.

$$\epsilon_r' = \frac{2|\Gamma| \sin(-\phi)}{\omega Z_0 C_0 (1 + 2|\Gamma| \cos \phi + |\Gamma|^2)} - \frac{C_f}{C_0} \quad (4)$$

$$\epsilon_r'' = \frac{1 - |\Gamma|^2}{\omega Z_0 C_0 (1 + 2|\Gamma| \cos \phi + |\Gamma|^2)} \quad (5)$$

Coaxial probe 방식은 200MHz에서의 20GHz사이의 주파수대에서 측정이 가능하다.

#### 4.4 Transmission Line 방식

그림11과 같이 Coaxial Waveguide 또는 Rectangular Waveguide와 같은 Transmission Line 안에 측정하고자하는 시료를 일부 또는 가득 채우고 고주파 신호를 통과 시킨 후 이때 발생하는 반사계수와 전송계수를 측정하여 이로부터 시료의 유전율을 계산하는 방법이다.

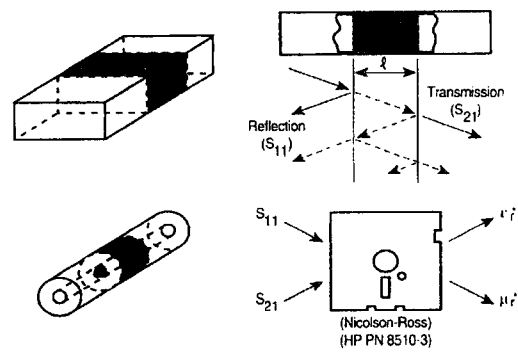


그림 11. Transmission Line 방식에 의한 유전율 측정  
Fig. 11. Transmission line method.

이때 사용 주파수 범위는 500MHz에서부터 110GHz사 이로 가장 넓다.

또한 원뿔꼴 모양의 Coaxial air line을 측정셀로 사용할수 있으며 대표적으로 Broad-band Impedance Method가 있다<sup>10)</sup>. 이 방법은 이미 알고 있는 임피던스값들과 측정으로부터 얻어진 전송계수로부터 전송선로의 상대 유전상수와 손실 탄젠트를 계산하는 방법으로 측정 구성도는 그림 12와 같다.

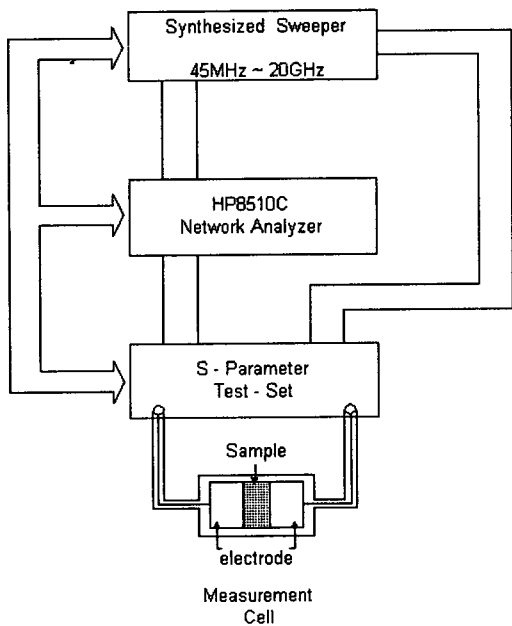


그림 12. 광대역 임피던스 측정 구성도  
Fig. 12. Wide-band impedance measurement structure.

이 방법에서는 측정하고자 하는 기판의 전송계수를 측정하기 위하여 측정 셀을 회로망 분석기에 연결하고 측정 셀 사이에 기판의 시료를 삽입하여 전송계수의 크기를 측정하였다.

이때, 측정할 수 있는 최대 측정 주파수( $f_{max}$ )는 측정 셀의 기하학적인 크기에 의해 제한되는데 전극의 반지름과 coaxial air line의 전자파 차폐용 원기둥 덮개는 다음과 같은 조건을 만족해야 한다:

$$f_{max} \leq \frac{c}{\pi(r_c + r_{sh})} \quad (6)$$

여기서,  $r_c$ 는 원형 전극의 반지름 이고,  $r_{sh}$ 는 원통형 덮개의 내부 반지름이다.

광대역 임피던스 측정 과정은 다음과 같다.

- 미지의 임피던스( $Z$ )를 갖는 시료를 측정셀의 전극 사이에 삽입하고 전송로의 전송 계수( $S_{21m}$ )을 측정한다.
- 두 전극을 단락시킨 상태에서 전송 계수( $S_{21a}$ )를 측정한다.
- 두 전극을 시료의 두께와 일치하는 간격을 갖도록 분리한 후 전송계수 ( $S_{21b}$ )를 측정한다.
- 이상에서 측정한 전송계수와 이미 알고있는 임피던스로 부터 시료의 임피던스를 계산한다.

$$Z = \frac{Z_a \cdot S_{21a} (S_{21b} - S_{21m})}{S_{21m} (S_{21b} - S_{21a})} + \frac{Z_b \cdot S_{21b} (S_{21m} - S_{21a})}{S_{21m} (S_{21b} - S_{21a})} \quad (7)$$

여기서  $Z_a$ 는 두 전극을 단락 시켰을 때의 임피던스로  $Z_a=0$  이 된다.  $Z_b$ 는 전극 사이의 거리( $d$ )와 같은 거리를 갖는 부하가 걸리지 않은 캐패시터의 임피던스이다:

$$Z_b = \frac{1}{j\omega c} \quad (8)$$

따라서, 식(7)은 다음과 같이 표현할 수 있다:

$$Z = Z_b \frac{(S_{21a}/S_{21b}) - 1}{(S_{21a}/S_{21m}) - 1} \quad (9)$$

그리고, 복소수 유전율  $\epsilon_r^*$ 은 아래와 같다:

$$\epsilon_r^* = \frac{(S_{21a}/S_{21b}) - 1}{(S_{21a}/S_{21m}) - 1} \quad (10)$$

#### 4.5 Resonant Cavity

Microwave Resonant Cavity안에 시료를 넣었을때와 Cavity가 비었을 때 각각의 공진주파수와 Q-Factor를 측정한 다음 그 차이를 계산한다. 이때 시료의 유전율 값에 따라서 공진주파수의 Q-Factor 값이 다르고 이로부터 시료의 유전율을 계산한다.

Resonant Cavity방식은 일반적으로 500MHz에서 10 GHz사이의 주파수 범위에서 사용이 가능하다. 그림 13은 원통형 Microwave Resonant Cavity를 나타내었다.

4.6 Free Space 방식

Free Space 방식은 그림 14와 같이 송수신 안테나를 이용하는 방법으로 이들 안테나 사이에 시료를 놓고 송신안테나에서 방사된 마이크로파 신호가 시료를 투과하여 수신안테나에서 검파되었을 때 신호의 감쇠 및 위상차를 측정하여 시료의 유전율을 계산하는 전송방법과 시료에 투과된 마이크로파 신호의 반사파 측정으로 유전율을 계산하는 방법이 있다.

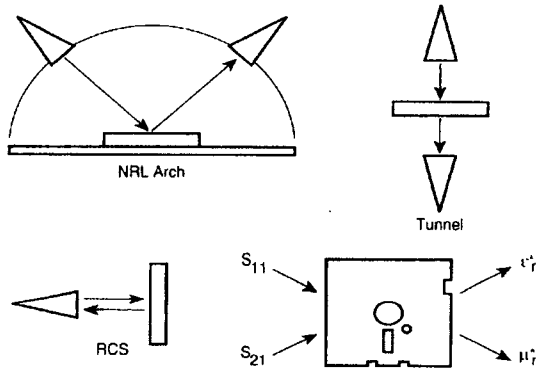


그림 13. 공진 캐비티 방법  
Fig. 13. Free-space method.

자유공간 전송방법의 경우에는 전파상수와 유전율과의 관계로부터 유전상수와 손실계수를 얻을 수 있게 된다.

시료의 유전율

$$\epsilon = \epsilon' - j\epsilon'' \quad (11)$$

과 시료를 통과하는 마이크로파 전파상수

$$\gamma = \alpha + j\beta \quad (12)$$

와의 관계식

$$\begin{aligned} \alpha + j\beta &= j\sqrt{\left(\frac{\omega}{c_0}\right)^2 (\epsilon' - j\epsilon'')} \\ &= j\frac{2\pi}{\lambda_0} \sqrt{(\epsilon' - j\epsilon'')} \end{aligned} \quad (13)$$

으로 부터 유전상수와 손실계수를 계산하면 아래와 같다.

$$\epsilon' = \left(1 + \frac{\Delta\Phi \lambda_0}{360d}\right)^2 \quad (14)$$

$$\epsilon'' = \frac{\Delta A \lambda_0 \sqrt{\epsilon'}}{8.686 \pi d} \quad (15)$$

이때 측정 신호의 감쇠차와 위상차를 이용하여 시료의 복소 유전율을 얻을 수 있게 된다.

표-1. 유전율 측정 방법의 비교

Method	Parameter	Frequency (typical)	Comments
Resistivity cell	$\rho_v$ or $\rho_s$	DC	Requires flat, disk-shaped sample. Ideal for sheets, film/grease. Inexpensive, simple analysis.
Parallel plate	$\epsilon_r^*$ only	<30MHz	Requires flat, disk-shaped sample. Ideal for thin sheets, films. Special fixture for liquids. Inexpensive, simple analysis.
Coaxial probe	$\epsilon_r^*$ only	200MHz to 20GHz	Ideal for liquids, semi-solids. Solids must have flat surface. Convenient, easy to use. Usually nondestructive. Limited low-loss resolution.
Transmission line	$\epsilon_r^*$ and $\mu_r^*$	500MHz to 110GHz	Requires brick or toroid-shaped sample. Simple fixtures. Liquids and gases must be contained. Usually destructive. Limited low-loss resolution.
Cavity	$\epsilon_r^*$ or $\mu_r^*$	500MHz to 110GHz	Requires precisely known sample shape. Usually destructive. Very accurate. Sensitive to low-loss tangents. Analysis may be complex.
Free space	$\epsilon_r^*$ and $\mu_r^*$	2GHz to 110GHz	Requires flat, parallel faced sample. Large sample required (>3x beamwidth across). Noncontacting, no fixture required. Usually nondestructive.

Free Space 방식은 주로 마이크로파에서 사용되며 2GHz에서 18GHz사이의 범위를 갖는다.

지금까지 복소유전율을 측정하기 위한 여러 가지 방법을 소개 하였으며 표-1에서는 위에서 소개한 여러 가지 측정 방법의 특성을 비교 정리 하였다.

### 5. 결 론

최근 정보통신 기술의 눈부신 발전으로 새로운 서비스들이 다양하게 제공되고 있고 이러한 서비스들을 제공하기 위한 hardware의 개발들이 급변하고 있다. 고속으로 신호를 주고 받거나 신호를 처리하기 위해서 크고 회로들을 소형화 및 경량화하기 위해서도 이에 적합한 유전재료의 개발이 필수적이다. 이러한 상황에서 유전재료의 유전특성을 정확히 분석하는 것은 매우 기본적이면서도 중요한 사항이므로 이러한 지속적인 연구가 매우 필요하다. 마이크로파를 이용한 유전특성 연구가 활발히 진행중이다. 본 해설에서는 유전특성의 기본 개념을 소개하고 여러 가지 유전 측정 방법을 소개 하였다. 특히 최근에는 측정시 사용되는 주파수범위가 점차로 높아져 가고 있는 추세여서 측정방식의 선택은 측정하고자 하는 유전재료의 형태등에 따라서 가장 적합한 방식을 선택하거나 새로운 측정방법 및 측정셀의 제작에 대한 연구가 계속적으로 이루어져야 하며 유전 특성 측정 기술이 꾸준히 발전해 나아가기를 기대해 본다.

### 참 고 문 헌

1. Asfar, M. et al, "Measurement of the Properties of Materials," IEEE Proceedings 72(1), January 1986.
2. Permittivity Measurements of PC Board and Substrate Materials using the HP4291A and HP 16453A
3. Nyfors, Ebbe and Pertti Vainikainen, Industrial Microwave Sensors, Massachusetts : Artech House Inc., 1989.
4. Geyer, R.G., "Dielectric characterization and reference materials," NIST Technical Note 1338, National Institute of Standards and Technology, April 1990.
5. von Hippel, Arthur(ed), Dielectric Materials and Applications, Cambridge, Massachusetts : MIT Press, 3rd printing, January 1961.
6. ASTM, "Test methods for D-C resistance or conductance of insulating materials," ASTM Standard D 257, American Society for Testing and Materials.
7. ASTM, "Test methods for complex permittivity (Dielectric Constant) of solid electrical insulating materials at microwave frequencies and temperatures to 1650°C," ASTM Standard D 2520, American Society for Testing and Materials.
8. ASTM, "Test methods for A-C loss characteristics and permittivity (dielectric constant) of solid electrical insulating materials," ASTM Standard D150, American Society for Testing and Materials.
9. Altschuler, H.M., "Dielectric Constant," Chapter IX of Handbook of Microwave Measurement, M. Sucher and J.Fox(ed), Wiley, 1963.
10. R. Pelster, "A novel analytic method for the broad band determination of electromagnetic impedances and material parameters," IEEE Trans. Microwave Theory and Tech., vol. 43, no. 7, pp. 1494-1501, 1995.

**저자소개**



**박종성**  
1971년 8월 25일생. 1997년 2월 광운대학교 전파공학과 졸업. 현재 광운대학교 전파공학과 석사과정



**김중현**  
1961년 12월 13일생. 1984년 2월 광운대학교 전자통신과 졸업. 1990년 6월 독일 Ruhr University Bochum, 전자공학 석사. 1994년 8월 독일 Dortmund University, 전자공학 박사. 1995년3월~현재 광운대학교 전파공학과 조교수. 본 학회 편수위원



**고영준**  
1974년 10월 22일생. 1997년 2월 광운대학교 전파공학과 졸업. 현재 광운대학교 전파공학과 석사과정 .

▶1997년도 12월호의 기술해설 제목과 저자는 다음과 같으니 많은 참고 바랍니다.

題 目	著 者 및 所 屬
고주파 고출력 전자파 발진기를 위한 세라믹 전공창의 연구 동향	최진수, 김남영, 김종현(광운대)
초고주파 집적회로를 위한 Pseudomorphic HEMT의 연구 동향	조신희, 김남영(광운대)