

페이딩 채널 환경에서 안테나 어레이를 갖는 MC-CDMA 셀룰라 시스템의 성능 분석

正會員 김 찬 규*, 조 용 수**

Performance Analysis of a MC-CDMA Cellular System with Antenna Arrays in a Fading Channel

Chan Kyu Kim*, Yong Soo Cho** *Regular Members*

요 약

MC-CDMA 기법은 다중경로 페이딩에 robust하고 간단한 단일 탭 등화기를 사용하여 고속의 데이터를 전송할 수 있기 때문에 이동 멀티미디어 통신과 같은 고속 데이터 무선 통신에 적합한 접속방식으로 알려져 있다. 본 논문에서는 페이딩 채널 환경하에서 기지국에 안테나 어레이를 갖는 MC-CDMA 셀룰라 시스템의 성능을 분석한다. 안테나 어레이를 갖는 MC-CDMA 방식을 사용하여 셀 내의 다른 사용자 간섭을 크게 감소시키고 순방향 링크 및 역방향 링크에서 시스템의 용량을 크게 증가시킬 수 있음을 보인다. 모의실험을 통하여 제안된 방식을 사용할 경우 사용자 용량 증가를 확인한다.

ABSTRACT

The MC-CDMA(multi-carrier code division multiple access) technique is known to be appropriate for high data-rate wireless communications such as mobile multimedia communication due to its robustness to multipath fading and its capability of handling high data rates with a simple one-tap equalizer. In this paper, the performance of a MC-CDMA cellular system employing antenna arrays at the base station in a fading channel is presented. It is shown that the interference from other users within the cell can be significantly reduced for both reverse link (mobile to base station) and forward link (base station to mobile) using a MC-CDMA with antenna arrays, thus increasing the system's user-capacity. Computer simulations that demonstrate user-capacity improvement of the proposed approach are discussed.

* 한국전자통신연구원
** 중앙대학교 전자공학과
論文番號: 97199-0612
接受日字: 1997年 6月 12日

I. 서 론

최근 셀룰라 및 개인휴대통신에서 사용자 수가 폭발적으로 증가함에 따라 DS/CDMA(Direct Sequence /Code Division Multiple Access) 방식을 기반으로 한 다중 접속 방식 시스템이 각광을 받고 있다[1]. DS/CDMA 방식은 주파수 효율성, 채널 환경의 대처 방안 등에서 TDMA에 비해 우수하나, 고속의 데이터를 전송시 chip간 간섭이 증가함에 따라 하드웨어의 복잡도가 급속히 증가하고 다중 사용자 간섭에 의해 수용 가능한 사용자의 용량에 한계가 있는 것으로 알려져 있다. 예를 들면, DS-SS 방식의 경우 2Mbps 시스템을 구축하기 위하여 처리이득을 10-100으로 하면 20-200Mcps의 chip rate가 필요하므로 수신단의 복잡도와 전력소모가 크게 증가한다.

한편 최근에 제안된 MC-CDMA(multi-carrier code division multiple access) 방식은 OFDM(orthogonal frequency division multiplexing) 구조의 다중 반송파 변조(multi-carrier modulation)와 DS/CDMA 방식을 결합한 것으로, 채널의 지연 분산보다 긴 보호 구간(guard interval)에 cyclic prefix를 추가하여 심볼간 간섭과 인접채널간 간섭을 없앨 수 있으며, 채널의 주파수 선택적 페이딩에 의한 왜곡을 단일 탭 등화기를 사용하여 보상할 수 있기 때문에 활발히 연구되고 있다. 즉 MC-CDMA 방식에서는 지연 확산보다 훨씬 긴 심볼로 구성된 N개의 협대역(narrowband) 부반송파(sub-carrier) 신호에 동일한 정보를 실어 전송하므로 고속 데이터 전송시 셀룰라 이동통신에서 흔히 발생하는 심각한 심볼간의 간섭을 없앨 수 있으며, 주파수 다이버시티 효과를 기대할 수 있고, FFT를 사용하여 고속으로 구현할 수 있다[2][3][4].

또한 추가적인 주파수 스펙트럼 할당없이 시스템의 용량을 증가시키기 위하여 안테나 어레이(antenna arrays)를 사용하는 방식이 최근 활발히 연구되고 있다. 현재 상용화되고 있는 일반 셀룰라 시스템에서는 서비스 범위에 맞게 원의 3분의 1인 120도로 공간을 분할하여 상호 간섭현상과 간섭을 방지할 수 있도록 기지국에 안테나를 설치 운영하나 아직 초보 단계이며, 최근에는 DS/CDMA 시스템에 지능형 안테나를 설치하여 공간상의 다양성을 부여하고 가용 스펙트럼을 효율적으로 사용할 수 있는 새로운 방식과 응용

사례가 발표되었다[5][6]. 이러한 지능형 스마트 안테나는 일반적으로 단위 셀내에서 이동체의 위치를 파악하는 위치 추정단과 추정된 이동체의 분포를 고려하여 신호대 잡음비 및 신호대 간섭비를 최대화할 수 있도록 적절한 빔을 형성시켜주는 적응빔 형성단으로 구성되어 있다[7]. 또한 최근에는 이러한 별도의 위치 추정단을 사용하지 않고 안테나 어레이에 수신된 신호와 이를 프로세싱한 결과를 사용하여 최적의 빔을 형성하는 방식이 발표되었다[8][9][10]. 즉 이 방식에서는 기지국의 안테나 어레이에서 수신되는 신호를 공간 영역상의 프로세싱(spatial processing)함으로써, 수신되는 각 이동국 신호에 대한 어레이 응답 벡터(array response vector)를 추정하고, 이 추정된 벡터를 통하여 최적의 빔 포밍(optimal beamforming)이 가능한 계수를 구해서 원하는 사용자에게 안테나 빔을 향하게 하고 원하는 않는 사용자로부터 신호는 감소시켜 용량을 증가시킨다.

본 논문에서는 기존에 안테나 어레이를 DS/CDMA 방식에 적용한 것과는 달리, 고속 가변데이터 전송에 적합한 MC-CDMA 방식에 원안테나 어레이(circular antenna array)를 적용할 경우, 이에 따른 시스템의 용량을 분석한다. 페이딩 환경하에서 어레이 안테나를 갖는 MC-CDMA 시스템의 역방향 링크(이동국-기지국 링크) 및 순방향 링크(기지국-이동국 링크)의 용량을 분석하고 그 결과를 모의 실험을 통하여 확인한다.

본 논문에 대한 구성은 다음과 같다. II절에서 역방향 링크에서 안테나 어레이를 갖는 MC-CDMA 시스템의 용량을 분석하고, III절에서 순방향 링크에서 시스템 용량을 분석한다. IV절에서는 II, III절에서 유도한 해석적 결과와 모의실험 결과에 대하여 논하며, V절에서 결론을 맺는다.

II. 안테나 어레이를 갖는 MC-CDMA의 역방향 링크 성능 분석

본 논문에서는 이동국에서 구현상의 어려움 때문에 기지국에만 S개의 element를 가진 안테나 어레이를 사용한다고 가정한다. 안테나 어레이를 사용할 경우 셀 내에 균등하게 분포된 M명의 사용자로부터 전송되는 신호 중에서 원하는 이동국에 대한 신호는 수

신하고 간섭신호는 감소시키기 위하여 기지국의 각 안테나 어레이에 도착한 신호를 공간 영역상의 프로세싱하여 어레이 응답 벡터를 추정한 후 빔 패턴을 형성한다. 그림 1은 이와 같은 안테나 어레이를 가진 MC-CDMA 수신기의 구조를 보여주며, 그림 2는 m 번째 모듈을 좀 더 자세히 보여준다.

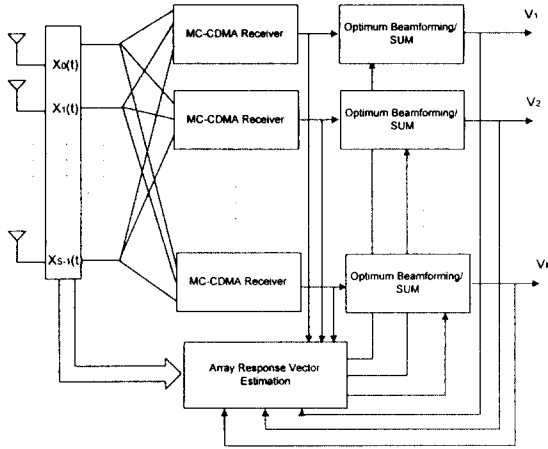


그림 1. 안테나 어레이를 갖는 MC-CDMA 수신기 블록도
Fig 1. A block diagram of a MC-CDMA receiver with antenna arrays

그림 1과 그림 2로부터 알 수 있듯이 S 개의 센서를 통하여 수신된 M 명의 사용자로부터 m 번째 사용자의 어레이 응답벡터를 추정하기 위하여 N 개의 부반송파로 구성된 복조기와 m 번째 사용자 코드에 해당하는 Walsh Hadarmard 코드를 사용하여 수신 신호를 복조한다. 또한 S 개의 센서를 통하여 수신된 신호의 어레이 공분산(array covariance)과 m 번째 사용자 코드에 의해 복조된 신호의 어레이 공분산을 사용하여 m 번째 사용자의 어레이 응답 벡터, \mathbf{a}_m 을 추정한다. 마지막으로 추정된 어레이 응답 벡터를 사용하여 m 번째 사용자에게 적절한 빔을 형성하기 위한 빔 형성기의 계수를 구하여 동작시키게 되면 m 번째 출력단에서 다른 사용자로부터의 간섭 신호가 감소된 m 번째 사용자의 신호가 출력된다.

위에서 설명한 과정을 수식적으로 표현하면 다음과 같다. S 개의 센서 어레이의 출력 신호 $S \times 1$ 는 다

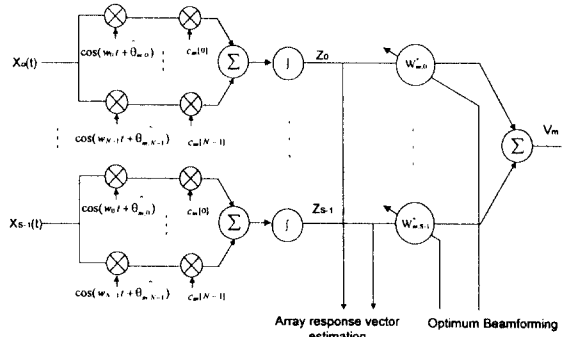


그림 2. MC-CDMA 수신기의 m 번째 모듈
Fig 2. m -th module of a MC-CDMA Receiver

음과 같은 식으로 정의된다.

$$\mathbf{x}'(t) = \sum_{m=0}^{M-1} d_m[l] \mathbf{a}_m \sum_{i=0}^{N-1} \rho_{m,j} c_m[i] \cos(\omega_i t + \theta_{m,j}) + \mathbf{n}'(t), \quad (1)$$

$$lT_b \leq t \leq (l+1)T_b$$

여기서 $\mathbf{x}'(t)$ 는 l 번째 비트 주기구간 내의 $S \times 1$ 센서 어레이 출력벡터, M 는 셀 당 사용자수, c_m 는 m 번째 사용자를 위한 코드, $d_m[l]$ 는 m 번째 사용자의 l 번째 데이터 비트, \mathbf{a}_m 는 m 번째 사용자의 $S \times 1$ 어레이 응답 벡터, ω_i 는 i 번째 부반송파의 각 주파수 $2\pi(f_c + i \frac{F}{T_b})$, f_c 는 반송파 주파수, F 는 부 반송파 주파수 사이의 간격, T_b 는 데이터 비트 주기, $\rho_{m,j}$ 는 ω_i 부반송파에서 m 번째 사용자와 기지국 사이의 레일리 분포를 가진 랜덤 진폭, $\theta_{m,j}$ 는 $[0, 2\pi]$ 구간에서 균일한 분포를 갖는 랜덤 위상을 나타낸다[2]. 또한 $\mathbf{n}'(t)$ 는 l 번째 비트 주기구간 내의 부가 백색 Gaussian 잡음(AWGN) 벡터를 나타낸다. 식(1)는 협대역 신호 모델이며[8] 송신기에서 모든 사용자의 코드 동기가 정확히 일치된다고 가정하였다.

심플 주기내 채널의 크기 응답과 위상 응답이 변하지 않고(Doppler 천이=0) 수신단에서 원하는 사용자 ($m=0$)와 동기가 정확히 일치되었다고 가정한 경우 Post-correlation 벡터, \mathbf{Z} 는 다음과 같이 주어진다.

$$\mathbf{Z} = \frac{2}{T_b} \int_{lT_b}^{(l+1)T_b} \mathbf{x}'(t) \sum_{i=1}^{N-1} c_0[i] \cos(\omega_i t + \hat{\theta}_{0,i}) dt + \mu \quad (2)$$

여기서 $\hat{\theta}_{0,i}$ 는 원하는 사용자의 i 번째 부반송파의 위

상 추정치를 나타낸다. μ 는 다음과 같이 정의된다.

$$\mu = \frac{2}{T_b} \int_{T_b}^{(i+1)T_b} \mathbf{n}^T(t) \sum_{i=0}^{N-1} c_o[i] \cos(\omega_i t + \theta_{o,i}) dt \quad (3)$$

완전한 위상 추정이 이루어진 경우 ($\hat{\theta}_{o,i} = \theta_{o,i}$) 상관관계를 취한 후의 Post-correlation 벡터는 다음과 같이 주어진다.

$$\mathbf{Z} = d_o[l] \mathbf{a}_o \sum_{i=0}^{N-1} \rho_{o,i} + \sum_{m=1}^{M-1} d_m[l] \mathbf{a}_m \sum_{i=0}^{N-1} c_m[i] c_o[i] \rho_{m,i} \cos(\bar{\theta}_{m,i}) + \mu \quad (4)$$

여기서 $\bar{\theta}_{m,i} = \theta_{o,i} - \theta_{m,i}$ 로 정의된다. 원하는 사용자에 대한 어레이 응답 벡터 \mathbf{a}_o 는 pre-correlation과 post-correlation 어레이 공분산 벡터(array covariance vector)를 사용하여 구할 수 있다[8]. 최적의 빔 패턴 형성에 필요한 계수 \mathbf{W} 는 어레이 응답 벡터를 사용하여 다음과 같이 주어진다[10].

$$\mathbf{W} = \kappa \mathbf{a}_o \quad (\kappa: \text{비례상수}) \quad (5)$$

논문에서는 계산을 간단히 하기 위하여 $\kappa = \frac{1}{S}$ 라 가정하였다[11].

Post-correlation 안테나 출력을 빔 형성기를 통과한 경우 결정 변수 (decision variable), v_{or} 는 다음과 같이 주어진다.

$$\begin{aligned} v_{or} &= \mathbf{W}^T \mathbf{Z} = \frac{\mathbf{a}_o^T}{S} \mathbf{Z} \\ &= s_{or} + I_{intr} + \eta_r \\ &= d_o[l] \frac{1}{S} \mathbf{a}_o^T \mathbf{a}_o \sum_{i=0}^{N-1} \rho_{o,i} + \sum_{m=1}^{M-1} d_m[l] \frac{1}{S} \mathbf{a}_o^T \mathbf{a}_m \\ &\quad \cdot \sum_{i=0}^{N-1} c_m[i] c_o[i] \rho_{m,i} \cos(\bar{\theta}_{m,i}) + \frac{1}{S} \mathbf{a}_o^T \mu \end{aligned} \quad (6)$$

여기서 첨자 r 은 역방향 링크(reverse link)를 나타낸다. 이 때 $\mathbf{a}_o^T \mathbf{a}_o = S$ 로 주어지므로 위 식의 각항은 다음과 같이 쓸 수 있다.

$$s_{or} = d_o[l] \sum_{i=0}^{N-1} \rho_{o,i} \quad (7)$$

$$I_{intr} = \sum_{m=1}^{M-1} d_m[l] \frac{\mathbf{a}_o^T \mathbf{a}_m}{S} \sum_{i=0}^{N-1} c_m[i] c_o[i] \rho_{m,i} \cos(\bar{\theta}_{m,i}) \quad (8)$$

$$\eta_r = \frac{\mathbf{a}_o^T}{S} \mu \quad (9)$$

여기서 첫 번째 항은 원하는 사용자로부터의 신호, 두 번째 항은 다른 사용자로부터의 간섭 신호, 마지막 항은 잡음 성분을 나타낸다. $d_o[l] = -1$ 로 주어진 경우 에러가 일어날 확률은 다음과 같이 주어진다.

$$\Pr(\text{error}) = \Pr\left(\sum_{m=0}^{N-1} \rho_{o,i} < I_{intr} + \eta_r\right) \quad (10)$$

사용자 수와 부반송파의 수가 매우 클 경우, 다른 사용자에 의한 간섭 I_{intr} 과 잡음 η_r 은 가우시안(Gaussian) 랜덤 변수로 근사화 된다. 다른 사용자에 의한 간섭과 잡음은 서로 독립적이기 때문에, 식(10)의 우측 항은 각 분산의 합의 분산을 갖는 가우시안 분포가 된다. 그러므로 식(10)의 에러 확률은 다음과 같이 표현된다.

$$\Pr\left(\sum_{m=0}^{N-1} \rho_{o,i} < I_{intr} + \eta_r\right) = \int_0^\infty \frac{1}{\sqrt{2\pi(\sigma_{int}^2 + \sigma_n^2)}} e^{-\frac{y'}{2(\sigma_{int}^2 + \sigma_n^2)}} dy \quad (11)$$

이 때 가우시안 분포로 근사화 된 다른 사용자에 의한 간섭 신호의 평균과 분산은 다음과 같이 주어진다.

$$E[I_{intr}] = 0$$

$$\begin{aligned} \sigma_{int}^2 &= E[I_{intr}^2] \\ &= E\left[\sum_{m=1}^{M-1} d_m^2[l] \left\| \frac{\mathbf{a}_o^T \mathbf{a}_m}{S} \right\|^2 \sum_{i=0}^{N-1} \{c_m[i] c_o[i] \rho_{m,i} \cos(\bar{\theta}_{m,i})\}^2\right] \end{aligned} \quad (12)$$

위의 계산을 단순화하기 위하여 다음과 같이 위 식을 근사화시킬 수 있다. 즉 원하는 사용자를 향하는 빔 패턴 내에 있는 다른 사용자는 원하는 사용자에 대하여 간섭으로 작용한다. 반면에 이 빔 패턴 내에 다른 사용자가 존재하지 않으면 간섭으로 작용하지 않게 된다. 그러므로 랜덤한 임의의 다른 사용자가 빔 패턴 내에 존재하여 간섭으로 작용하는 효과를 이

항 분포(binomial distribution)로 근사화 할 수 있다[1].

따라서 식(12)에서 빔 패턴에 의한 간섭 양을 결정

하는 $\zeta = \|\frac{\mathbf{a}_0^* \mathbf{a}_m}{S}\|^2$ 을 성공 확률(success probability)

$B/2\pi$ 값을 갖는 이항 분포로 근사화 할 수 있다. 여기서 B 는 유효 안테나 빔 폭(effective beamwidth)이 된다[9]. 이 경우 ζ 의 분포 함수는 다음과 같이 주어진다.

$$f(\zeta) = \binom{M-1}{m} \alpha^m (1-\alpha)^{M-1-m} \quad (13)$$

여기서 $\alpha = B/2\pi$ 를 나타낸다. 식(12)에 식(13)을 적용하여 근사화 시키면 다른 사용자로부터의 간섭에 대한 분산은 다음 같이 주어진다.

$$\sigma_{int}^2 = (M-1) \alpha \bar{P}_m, \quad (14)$$

여기서 $E[f(\zeta)] = \alpha$, $E[N\{\rho_m \cos(\bar{\theta}_m)\}^2] = \bar{P}_m$, \bar{P}_m 는 m 번째 사용자의 평균 전력을 나타낸다. 또한 잡음에 대한 식(9)은 다음과 같이 표현된다.

$$\eta_r = \frac{\mathbf{a}_0^*}{S} \frac{2}{T_b} \int_{t^*}^{(t^*+T_b)} \mathbf{n}^T(t) \sum_{i=0}^{N-1} c_{o,i}[i] \cos(\omega_i t + \theta_{o,i}) dt \quad (15)$$

잡음의 전력 스펙트럴 밀도(power spectral density)를 N 라 하면, 잡음의 평균과 분산은 다음과 같이 주어진다.

$$E[\eta_r] = 0$$

$$\begin{aligned} \sigma_n^2 &= E[\eta_r^* \eta_r] \\ &= \frac{\mathbf{a}_0^* \mathbf{a}_0}{S} \frac{N_o N}{S T_b} = \frac{N_o N}{S T_b} \end{aligned} \quad (16)$$

위에서 구한 다른 사용자 간섭에 의한 분산 식(14)와 잡음 분산 식(16)을 예러 결정 식(11)에 대입하여 정리하면 다음과 같이 예러 확률을 구할 수 있다.

$$\Pr\left(\sum_{m=0}^{N-1} \rho_{o,i} < I_{int r} + \eta_r\right) = \frac{1}{2} \operatorname{erfc}\left[\sqrt{\frac{\frac{1}{2} \left(\sum_{i=0}^{N-1} \rho_{o,i}\right)^2}{(M-1)\alpha \bar{P}_m + \frac{NN_o}{ST_b}}}\right] \quad (17)$$

여기서 complementary 예러 함수는 다음과 같이 정의하였다.

$$\operatorname{erfc}(x) = \frac{2}{\sqrt{\pi}} \int_x^{\infty} e^{-t^2} dt \quad (18)$$

부반송파의 숫자가 많을 경우 예러 확률을 구하는 식(17)에서 $\sum_{i=0}^{N-1} \rho_{o,i}$ 을 LLN (Law of Large Number)을 이용하여 $NE(\rho_{o,i})$ 으로 근사화 시킬 수 있으므로 식(17)은 다음과 같이 주어진다[12].

$$\Pr(\text{error}) = \frac{1}{2} \operatorname{erfc}\left[\sqrt{\frac{\frac{\pi}{4} (N P_o)}{(M-1)\alpha \bar{P}_m + \frac{NN_o}{ST_b}}}\right] \quad (19)$$

즉 예러 확률 식(19)는 사용자 수 및 어레이 element 수의 함수로서 표현되며, 안테나 어레이를 고려하지 않을 경우에는 참고 문헌[2]에서 구한 안테나 어레이가 없는 MC-CDMA의 결과와 동일하게 되며 식(19)는 MC-CDMA에 안테나 어레이를 고려한 일반식으로 볼 수 있다.

III. 안테나 어레이를 갖는 MC-CDMA의 순방향 링크 성능 분석

기지국은 순방향 링크를 통하여 훈련신호(training signal)를 모든 이동국으로 주기적으로 전송하면, 이동국은 이 훈련신호를 사용하여 공간 영역상의 프로세싱을 위해 필요한 신호 정보를 역방향 링크를 통해 기지국에 다시 송신한다. 기지국은 이 수신된 신호 정보를 사용하여 이동국으로 전송되는 신호를 공간 영역상의 프로세싱하여 각 이동국으로 전송할 전송 어레이 응답 벡터(transmit array response vector)를 결정한다[9]. 전송 어레이 응답 벡터를 고려할 경우 원하는 이동국($m=0$)에서 수신된 신호는 다음과 같이 주어진다.

$$\begin{aligned} x_o^l(t) &= \sum_{m=0}^{M-1} d_m[l] \frac{\mathbf{a}_m^* \mathbf{a}_o}{S} \sum_{i=0}^{N-1} \rho_{o,i} c_m[i] \cos(\omega_i t + \theta_{o,i}) + n^l(t) \\ & \quad lT_b \leq t \leq (l+1)T_b \end{aligned} \quad (20)$$

여기서 \mathbf{a}_o 는 원하는 이동국의 전송 어레이 응답 벡터이며, $\mathbf{n}'(t)$ 는 이 때의 잡음을 나타낸다. 각 이동국에서 수신된 모든 신호는 동일한 채널을 통해서 전송되기 때문에 동일한 크기 왜곡과 위상 왜곡에 의한 영향을 받는 것을 알 수 있다. 원하는 사용자가 송신한 신호를 구하기 위하여 그 사용자의 코드를 위식에 곱하면 결정 변수(decision variable)는 다음과 같이 주어진다.

$$v_{of} = s_{of} + I_{int f} + \eta_f$$

$$= d_o[l] \frac{\mathbf{a}_o^* \mathbf{a}_o}{S} \sum_{i=0}^{N-1} \rho_{o,i} + \sum_{m=1}^{M-1} d_m[l] c_m[i] c_o[i] \frac{\mathbf{a}_m^* \mathbf{a}_o}{S} \rho_{o,i} + \eta_f \quad (21)$$

위 식의 각 항은 다음과 같이 쓸 수 있다.

$$s_{of} = d_o[l] \sum_{i=0}^{N-1} \rho_{o,i} \quad (22)$$

$$I_{int f} = \sum_{m=1}^{M-1} d_m[l] \frac{\mathbf{a}_m^* \mathbf{a}_o}{S} \left(\sum_{i=0}^{N/2-1} \rho_{o,ai} - \sum_{i=0}^{N/2-1} \rho_{o,bi} \right) \quad (23)$$

$$\eta_f = \frac{2}{T_b} \int_{t}^{(t+T_b)} \mathbf{n}'(\mathbf{t}) \sum_{i=0}^{N-1} c_o[i] \cos(2\pi f_c t + 2\pi i \frac{F}{T_b} t + \theta_{o,i}) dt \quad (24)$$

여기서 첨자 f 는 순방향 링크(forward link)를 나타내며 s_{of} 원하는 사용자의 신호, $I_{int f}$ 는 다른 사용자의 간섭, η_f 는 잡음을 나타낸다. $d_o[k] = -1$ 로 주어진 경우 순방향 링크 에러 확률은 다음과 같이 표현된다.

$$\Pr(\text{error}) = \Pr\left(\sum_{m=0}^{N-1} \rho_{o,i} < I_{int f} + \eta_f\right) \quad (25)$$

역방향 링크에서와 마찬가지로 다른 사용자에 의한 간섭 $I_{int f}$ 는 가우시안 랜덤 변수로 근사화 시킬 수 있기 때문에 식(25)의 우측 항은 각 분산의 합의 분산을 갖는 가우시안 분포로 표현된다. 이 때 다른 사용자에 대한 간섭과 잡음의 분산은 다음과 같이 주어진다.

$$\sigma_{int}^2 = E[I_{int f}^2]$$

$$= 2(M-1)\alpha \bar{P}_o (1-\pi/4) \quad (26)$$

$$\sigma_\eta^2 = E[\eta_f^2] = \frac{NN_o}{T_b} \quad (27)$$

따라서 에러 확률 수식은 다음과 같이 주어진다.

$$\Pr\left(\sum_{m=0}^{N-1} \rho_{o,i} < I_{int f} + \eta_f\right)$$

$$= \frac{1}{2} \operatorname{erfc}\left[\sqrt{\frac{\frac{1}{2} \left(\sum_{i=0}^{N-1} \rho_{o,i}\right)^2}{2(M-1)\alpha [1-\pi/4] \bar{P}_o + \frac{NN_o}{T_b}}}\right] \quad (28)$$

LLN를 이용하여 위의 에러의 확률식은 다음과 같이 근사화 할 수 있다.

$$\Pr(\text{error}) = \frac{1}{2} \operatorname{erfc}\left[\sqrt{\frac{\frac{\pi}{4} (N \bar{P}_o)}{2(M-1)\alpha [1-\pi/4] \bar{P}_o + \frac{NN_o}{T_b}}}\right] \quad (29)$$

역방향 링크와 마찬가지로 순방향 링크의 에러 확률도 사용자 수 및 안테나 어레이 element의 수 함수로 표현된다.

IV. 모의실험

본 절에서는 페이딩 채널에서 안테나 어레이를 갖는 MC-CDMA시스템의 성능을 II, III절에서 유도한 해석적 결과와 모의실험을 통하여 분석한다. 여기서 각 간섭 신호에 대한 평균 전력은 구하고자 하는 신호의 평균 전력과 같다고 가정하였으며, 부반송파 수

(N)는 128, $\frac{\bar{P}_o T_b}{N_o}$ 는 10 dB로 가정하였다. 일반적으로

안테나의 빔 폭은 어레이에 사용된 element의 수에 따라 결정되므로 B 는 $\gamma 2\pi/S$ 라 규정하였다 (γ : 비례상수) [13][14].

그림 3은 역방향 링크에서 사용자 수 및 element의 수에 따른 에러 확률을 식(19)을 사용하여 그린 해석적 결과를 보여준다. 이 그림으로부터 시스템의 용량은 안테나 어레이 element의 수가 증가할 수록 크게 증가함을 알 수 있다. 예를 들면, 역방향 링크에서 최소 0.001의 비트 오류율을 만족하기 위하여, 하나의 element($S=1$)를 사용할 경우 셀 당 20명밖에 수용할 수 없었으나, 7개의 element($S=7$)를 사용할 경우 셀 당 사용자 수를 110명까지 수용할 수 있다.

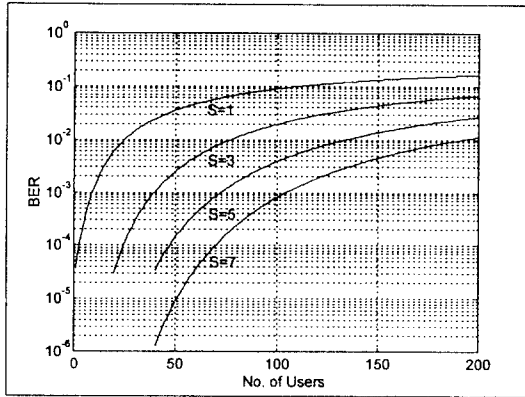


그림 3. 안테나 어레이를 갖는 MC-CDMA 시스템의 역방향 링크 비트 오류율
 Fig 3. BER of the MC-CDMA system with antenna arrays for reverse link

그림 4는 모의실험에서 사용한 9개의 element를 갖고 반경이 $\lambda/2$ 인 원안테나 어레이의 안테나의 빔 패턴을 보여준다. 그림 5는 사용자 수에 따른 정규화된 간섭 전력을 보여 주는데, 어레이 element 수가 증가함에 따라 간섭 전력이 급격히 감소됨을 확인할 수 있다. 그림 6의 실선은 역방향 링크에서 안테나 어레이를 갖는 MC-CDMA 시스템의 비트 오류율을 모의 실험을 통하여 구한 결과이며 이 때 점선은 위의 해석적 결과를 나타낸다.

순방향 링크의 해석적 비트 오류율은 식(29)을 사용하여 구할 수 있으며, 이에 대한 결과는 그림 7에 나타나 있다. 역방향 링크에서와 마찬가지로 순방향 링크의 사용자 용량도 element의 수가 증가될 수록 크게 증가됨을 이 그림으로부터 알 수 있다. 그림 8은 순방향 링크에서의 비트 오류율을 모의 실험을 통하여 구한 결과(실선)이며, 이 때 점선은 위의 해석적 결과를 나타낸다. 그림 6과 그림 8로부터 역방향 링크와 순방향 링크에서 구한 해석적 결과가 모의실험에서 구한 결과와 어느 정도 서로 일치함을 확인할 수 있다. 그림 9은 순방향 링크와 역방향 링크의 비트 오류율을 함께 보여주는데, 이 그림으로부터 사용자가 증가할 경우 역방향 링크에 비하여 순방향 링크에서의 비트 오류율 특성이 더 좋아짐을 알 수 있다. 이는 순방향 링크의 경우 각 사용자에 대한 신호가 동일한 위상 왜곡을 받기 때문이다.

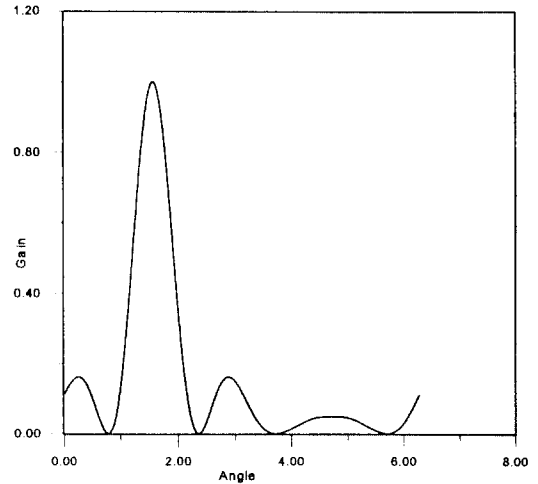


그림 4. 모의실험에 사용된 안테나 어레이의 빔 패턴(S=9)
 Fig 4. Beam pattern of the antenna arrays for simulation(S=9)

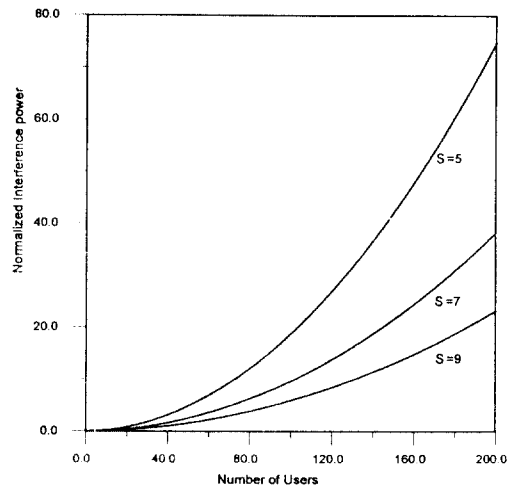


그림 5. 정규화된 간섭 전력(모의 실험)
 Fig 5. Normalized interference power (simulation)

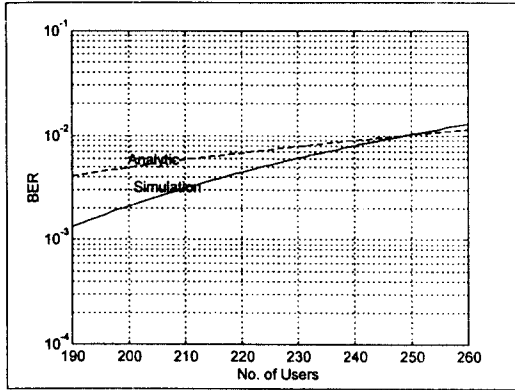


그림 6. 안테나 어레이를 갖는 MC-CDMA 시스템의 역방향 링크 비트 오류율($S=9$): 실선(모의 실험), 점선(해석적)

Fig 6. The BER of the MC-CDMA system with antenna arrays for the forward link($S=9$): solid line(simulation), dotted line (analytic)

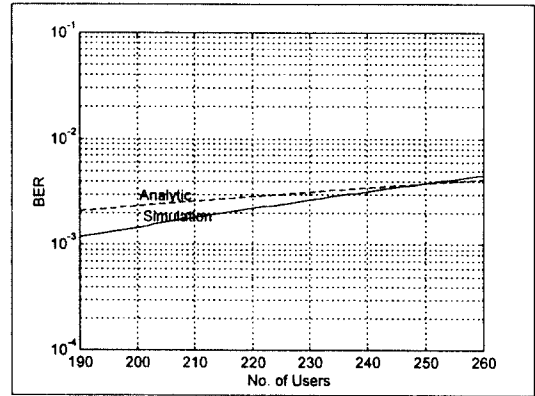


그림 8. 안테나 어레이를 갖는 MC-CDMA 시스템의 역방향 링크 비트 오류율($S=9$): 실선(모의 실험), 점선(해석적)

Fig 8. The BER of the MC-CDMA system with antenna arrays for the forward link($S=9$): solid line(simulation), dotted line (analytic)

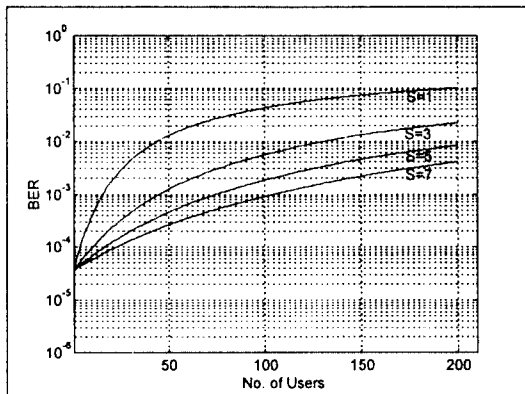


그림 7. 안테나 어레이를 갖는 MC-CDMA 시스템의 순방향 링크 비트 오류율

Fig 7. BER of the MC-CDMA system with antenna arrays for forward link

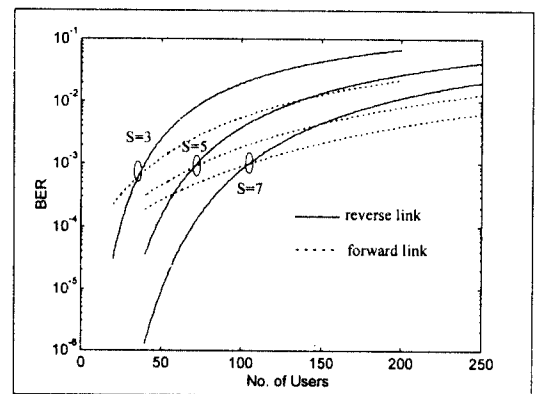


그림 9. 안테나 어레이를 갖는 MC-CDMA 시스템의 순방향 링크와 역방향 링크 비트 오류율

Fig 9. The BER of the MC-CDMA system with antenna arrays for both reverse link and forward link reverse link

V. 결론

본 논문에서는 기지국에 안테나 어레이를 갖는 MC-CDMA 시스템의 성능을 페이딩 채널 환경하에서 분석하였다. Doppler 천이를 무시하고 송수신단의 주파수와 타이밍 동기가 일치하며 MC-CDMA의 수신단에 EGC(Equal Gain Control)을 가정한 경우 역방향 링크 및 순방향 링크에서 비트 오류율을 유도하였다. 모의실험을 통하여 본 논문에서 유도한 해석적 결과를 확인하였으며, 안테나 어레이를 사용할 경우 사용자 용량을 크게 증가시킬 수 있음을 확인하였다. 향후 다중 셀 및 다중경로 채널 환경하에서 안테나 어레이를 갖는 MC-CDMA 시스템의 성능을 분석할 예정이다.

참고 문헌

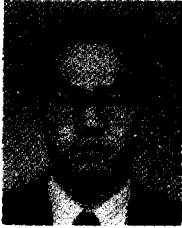
1. K. S. Gilhousen, I. M. Jacobs, R. Padovani, A. Viterbi, L. A. Weaver, and C. Wheatly, "On the capacity of a cellular CDMA system," *IEEE Trans. Veh. Technol.*, vol 40, no 2, pp.303-312, May 1991.
2. N. Yee, J-P. Linnartz, and G. Fettweis, "Multi-carrier CDMA in Indoor wireless radio networks," *Proc. of PIMRC '93*, pp. 109-113, Yokohama, Sep. 1993.
3. Shinuke Hara and Ramjee Prasad, "DS-SS, MC-CDMA and MT-CDMA for mobile multi-media communications," *Proc. of VTC '96*, Atlanta, pp. 1106~1110, Apr. 1996.
4. Essam A. Sourour and Masao Nakagawa, "Performance of orthogonal multicarrier CDMA in a multipath fading channel," *IEEE Trans. Comm.*, vol. 44, no. 3 pp. 356~367 Mar. 1996.
5. George V. Tsoulos, Mark A. Beach and Simon C. Swales, "Performance Enhancement of DS-SS microcellular networks with adaptive antennas," *Proc. of VTC '96*, Atlanta, pp. 1086~1090, Apr. 1996.
6. J. C. Liberti and T. S. Rappaport, "Analytical results for capacity improvement in CDMA," *IEEE Trans. Veh. Tech.*, vol. VT-43, pp. 68-690, Aug. 1994.

7. Yiping Wang, and J. R. Cruz, "Performance analysis of CDMA system with adaptive antenna arrays over multipath channels," *Proc. of VTC '96*, Atlanta, pp. 536~540, Apr. 1996.
8. B. Suard, A. Naguib, G. Xu, and A. Paulraj, "Performance analysis of CDMA mobile communication systems using antenna arrays," *Proc. ICASSP '93*, Minneapolis, pp. 153-156, Apr. 1993.
9. A. F. Naguib, A. Paulraj, and T. Kailath, "Capacity improvement with base-station antenna arrays in cellular CDMA," *IEEE Trans. Veh. Tech.*, vol. VT-43, pp. 691-698, Aug. 1994.
10. A. F. Naguib, and A. Paulraj, "Performance of DS/SS with M-ary orthogonal modulation cell cite antenna arrays," *Proc. VTC '95*, pp. 45-49, 1995.
11. N. K. Bose, C. R. Rao, Lal, and C. Godara, *Handbook of statistics 10, Signal Processing and its applications: Constrained Beamforming and Adaptive Algorithms*, North Holland, 1993.
12. A. Papoulis, *Probability, Random Variable, and Stochastic Process*, New York: McGraw-Hill, 1991.
13. Don H. Johnson and Dan E. Dudgeon, *Array Signal Processing: Concepts and Techniques*, PTR Prentice-Hall, Inc., 1993.
14. Richard O. Nielsen, *Sonar Signal Processing*, Artech House Inc., 1991.



김 찬 규(Chan Kyu Kim)정회원
 1963년 11월 15일생
 1985년 2월: 중앙대학교 전자공학과 졸업(공학사)
 1987년 8월: 중앙대학교 전자공학과 대학원 졸업(공학석사)
 1996년 9월~현재: 중앙대학교 대

학원 전자공학과 박사과정
 1989년 2월~1990년 12월: 국방과학연구소 연구원
 1991년 1월~현재: 한국전자통신연구원 선임연구원
 ※주관심 분야: 통신신호처리, 스마트 안테나, 통신시스템 성능분석



조 용 수(Yong Soo Cho) 정회원

1959년 9월 15일생

1984년 2월: 중앙대학교 전자공
학과 졸업(공학사)

1987년 8월: 연세대학교 전자공
학과 대학원 졸업(공
학석사)

1991년 5월: The University of
Texas at Austin, Department of Electrical and Com-
puter Engineering(박사)

1992년 3월~현재: 중앙대학교 전자공학과 부교수

※주관심분야: 통신신호처리, 적응신호처리, 스미트
안테나