

# FDTD 방법을 이용한 전자기결합 마이크로스트립 다이폴 배열안테나의 복사패턴 계산

正會員 孫永洙\*, 尹賢普\*\*

## The Radiation Pattern Calculation of the Electromagnetically Coupled Microstrip Dipole Array Antenna using the FDTD Method

Young-Su Son\*, Hyun-Bo Yoon\*\* *Regular Members*

### 요 약

급전선로와 직교된 전자기결합 마이크로스트립 다이폴 배열안테나의 소자로서, 얇은 평면구조인 마이크로스트립 다이폴의 전류를 공간과 시간 유한차분법의 적분형을 이용하여 구하였다. 이 방법은 급전선로와 각 다이폴의 편이위치에 대한 함수로써 각 다이폴소자의 전류가 주빔 폭이 좁고, 부엽레벨이  $-20$  dB 이하인 복사패턴을 갖는 최적분포를 결정하는데 적용되었다. 복사전계 계산을 위해 FDTD 가상표면상의 표면전류 및 자류를 계산된 각 다이폴의 전류분포로 대치함으로써 계산시간과 컴퓨터 메모리가 각각 80% 및 1.3 메가바이트 감축되었다. 설계된 배열안테나의 복사패턴 계산 및 측정결과는 잘 일치하였다.

### ABSTRACT

The current on the thin planar structure as an element of the transversely fed electromagnetically coupled(EMC) microstrip dipole array antenna is obtained by using the integral forms of the finite difference time domain(FDTD) method. This method was applied to calculating the optimum current distribution (Dolph-Tchebyscheff distribution) of each dipole element on the feed line as a function of their offset positions for the narrow main beam width and the side beam level below  $-20$  dB. The current on each dipole substitutes for the electric and magnetic current densities on the virtual surface of the the FDTD calculation to express the far field intensity, the calculation time and the computer memory can be reduced to about 80% and 1.3 Mbyte, respectively.

The calculated radiation patterns are compared to the measured values and these are in good agreement.

\*한국기계연구원 장비개발실 선임연구원

\*\*동국대학교 전자공학과 교수

論文番號: 96409-1227

接受日字: 1996年 12月 27日

### I. 서 론

전자기결합 마이크로스트립 다이폴 배열안테나는 급전선로와 다이폴의 전자기결합 형상에 따라 전자기결합 수평(colinear)다이폴 및 직교(transverse)다이폴로 분류되어 연구가 진행되고 있으며, 수평 다이폴 배열안테나는 각 소자의 급전을 위해 각각의 급전선로 및 전력분배기가 필요한 반면, 직교 다이폴 배열안테나는 한개의 급전선로를 이용한 급전구조로서 급전선로 설계가 간단한 장점이 있다. 따라서, 급전선로와 직교된 전자기결합 다이폴 배열안테나의 연구는 각 다이폴소자와 급전선로사이의 전자기결합 위치에 의한 다이폴 전류분포를 해석하는데서 출발하며, 이를 위해 주파수영역의 적분방정식, 모멘트 법 및 Green 함수등을 이용, 급전선로와 다이폴사이의 간격, 편이 및 다이폴 길이 변화에 따라, 각 다이폴의 전류를 계산하여 최적 배열위치를 설계하는 방법이 연구되고 있다.[1-3]

본 논문에서는 주파수영역 해석방법에 의해 설계 및 해석되어온 본 안테나를 시간영역 해석방법인 공간과 시간 유한차분법의 적분형을 이용하여 평면구조인 마이크로스트립 다이폴의 전류분포를 직접 계산할 수 있음을 밝히고, 각 다이폴소자의 전류분포가 주빔 폭이 좁고, 부엽레벨이 -20 dB 이하인 복사패턴을 갖도록 각 다이폴의 급전선로에 대한 편이위치를 설계하였다. 또한, 설계된 배열안테나의 복사전계를 설계과정에서 도출된 각 다이폴의 전류를 이용하여 계산함으로써, 종전의 FDTD 방법에서 복사전계 계산을 위해 사용해 온 가상표면상의 표면전류 및 자료를 이용하는 방법에 비해 계산시간과 컴퓨터 메모리가 각각 80% 및 1.3 메가바이트 감축할 수 있었다. 설계된 배열안테나를 제작하여 복사패턴을 측정하였으며, 계산 및 측정결과가 잘 일치하므로써, 제안방법에 의한 배열안테나의 편이위치 설계 및 복사패턴 계산의 타당성을 확인하였다.

### II. FDTD 방법에 의한 다이폴의 전류분포 계산

본 논문에서 사용하는 수치해석방법인 FDTD 방법의 일반적인 알고리즘은 [12]에서 사용한 알고리즘과 동일하며, 매질 및 외곽경계조건은 Mur의 1차 흡

수경계조건을 적용하였다.[13]

그림 1에 해석하고자 하는 전자기결합 마이크로스트립 다이폴의 구조를 나타내었다. 본 구조는 하부 유전체 기판위에 급전선로가, 상부 유전체 기판위에 급전선로와 직교하여 마이크로스트립 다이폴이 배치된 이중 유전체 기판 구조로 되어 있으며, 전자기결합에 의한 비접촉 급전구조를 갖는다.

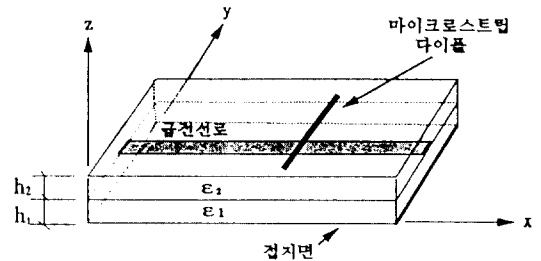


그림 1. 급전선로와 직교된 전자기결합 마이크로스트립 다이폴

Fig. 1 The transversely fed EMC microstrip dipole

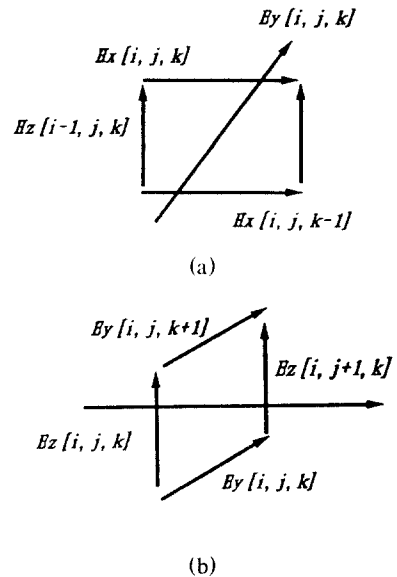


그림 2. 마이크로스트립 다이폴에서 한 단위 격자에 대한 전자계성분 분포

(a)  $E_y[i, j, k]$  주위 (b)  $H_x[i, j, k]$  주위

Fig. 2 The field component distribution versus the one unit cell of the microstrip dipole

(a) relative to  $E_y[i, j, k]$  (b) relative to  $H_x[i, j, k]$

그림 1에서 평면구조인 다이폴의 축 방향을 따라 진행하는 전계성분은  $E_y$ 로서, 이 다이폴을 여러개의 FDTD 단위격자로 분할할 경우, 임의의 한 격자점에서  $E_y$  주위에 분포하는 자계성분  $H_x, H_z$ 는 그림 2.a와 같으며,  $H_x$  주위의 전계성분은 그림 2.b와 같다.

매질이 균일, 등방성이고 도체는 무손실의 완전도체로 가정하면, 맥스웰방정식의 적분형은

$$\begin{aligned} \frac{\partial}{\partial t} \iint_s \mu \vec{H} \cdot \vec{d}s &= - \oint_c \vec{E} \cdot \vec{d}l \\ \frac{\partial}{\partial t} \iint_s \epsilon \vec{E} \cdot \vec{d}s &= - \oint_c \vec{H} \cdot \vec{d}l \end{aligned} \quad (1)$$

로 표현되며, 이를 [4]와 같이 유한차분 형태로 표시하면,

$$\begin{aligned} & [H_x(i, i-1, k) - H_x(i, j, k)] \Delta x \\ & + [H_y(i, j, k) - H_y(i-1, j, k)] \Delta y \\ & = \epsilon \frac{\partial}{\partial t} E_z(i, j, k) \Delta x \Delta y \\ & [E_x(i, i, k+1) - E_x(i, j, k)] \Delta x \\ & + [E_x(i, j, k) - E_x(i+1, j, k)] \Delta z \\ & = -\mu \frac{\partial}{\partial t} H_y(i, j, k) \Delta x \Delta z \end{aligned} \quad (2)$$

로서, 이는 다이폴을 분할한 한 격자위치에서 각 전자기 성분의 상관 관계를 나타낸다.

따라서, 안테나 동작주파수를 갖는 연속 정현신호를 여기함으로써, 다이폴을 분할한 한 격자위치에서의 전류는 식 (3)을 이용하여 축 방향 전계  $E_y$ 를 둘러싸고 있는 자계성분  $H_x, H_z$ 를 따라 적분하므로써 직접 계산할 수 있다.

$$\begin{aligned} i(y) &= \oint_c \vec{H} \cdot \vec{d}l = [H_z^{n+1/2}(i, j, k) - H_z^{n+1/2}(i, j, k-1)] \cdot \Delta x \\ & + [H_x^{n+1/2}(i-1, j, k) - H_x^{n+1/2}(i, j, k)] \cdot \Delta x \end{aligned} \quad (3)$$

평면구조인 다이폴을 여러개의 단위격자로 분할할 경우, 다이폴을 분할한 각 격자에서의 전자기성분은 3차원 구조에서 그림 3과 같이 표현된다.

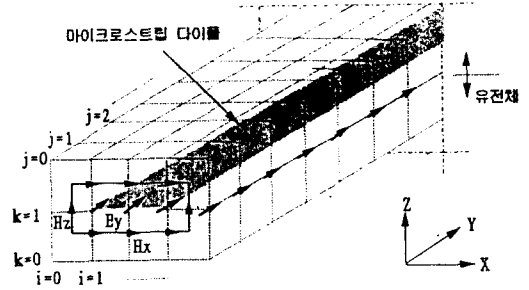


그림 3. 다이폴의 전류분포 계산을 위한 전자기성분 및 적분 경로

Fig. 3 The field component & integral path for the calculation of the dipole current distribution

본 구조에서, 다이폴의 두께는 파장에 비해 무한히 얇으며( $t \ll \lambda g$ ), 다이폴 표면상의  $H_z$ 는 경계 조건에 의거, '0'이고, 다이폴에 인접한 유전체 경계에서의  $H_z$ 는 연속이므로,  $H_z$  성분은 무시할 수 있다. 따라서,  $y$  축 방향으로  $j=0$ 인  $x-z$  면에서의 다이폴 전류  $i(y)$ 는 식 (4)를 이용, 다이폴을 분할하고 있는 각 격자위치에서의 축 방향 전계  $E_y$ 를 둘러싸고 있는 자계성분  $H_x$ 를 따라 적분경로를 그림 3에서  $x$  방향으로  $i=1 \sim 3$  까지 확장하므로써 구할 수 있으며,

$$i(y) = [H_x^{n+1/2}(i, j, k) - H_x^{n+1/2}(i, j, k-1)] \cdot \Delta x \quad (4)$$

아울러,  $x-z$  면 각 격자점에서 구한 전류를 다이폴 길이  $l$ 에 대해  $y$  방향의 각 격자를 따라 선 적분함으로써, 식 (5)와 같이, 동작주파수에서, 평면구조인 다이폴의 전류분포  $I(y)$ 를 계산할 수 있다.

$$I(y) = \int_0^l i(y') dy' \quad (5)$$

### III. 각 다이폴의 편이위치 설계

그림 4와 같이 급전선로와 직교된 전자기결합 마이크로스트립 다이폴을 이용한 배열안테나는 선형 배열안테나로서, 급전선로와 수평으로 결합된 배열안테나에 비해 구조적으로 적은 전자기결합 량이 유도되며, 각 배열소자는 급전선로로부터 소량의 전력만을 이용한다.[5]

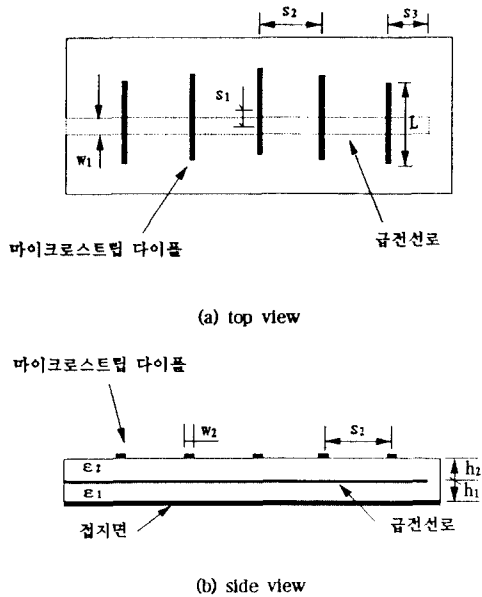


그림 4. 전자기결합 마이크로스트립 다이폴 배열안테나  
Fig. 4 The geometry of the Electromagnetically Coupled Microstrip Dipole Array Antenna

또한, 각 다이폴에 전달되는 전류의 크기는, 설정한 특정 다이폴 길이 및  $h_2$ 에서, 급전선로와의 편이위치에 따라 달라지므로[6-8], 배열안테나에서 각 다이폴의 편이변화에 따른 전류분포 특성을 관찰하여, 반복 계산 과정을 통하여 각 다이폴이 원하는 전류분포를 갖도록 설계할 수 있다.

본 논문에서는 이러한 방법을 이용하여 급전선로의 종단이 개방된 정재파 안테나 특성을 갖으며, 빔폭이 좁고, 부엽레벨이  $-20\text{dB}$  이하의 특성을 갖도록, 불균일 전류분포를 갖는 5 개의 다이폴로 구성된 배열안테나의 다이폴소자 편이위치를 설계하였다.

급전선로와 다이폴의 도체두께  $t_1, t_2$ 는 관내파장  $\lambda_g$ 에 비해 무한히 작은 것으로 가정하며, 다이폴 폭  $W_1$  은  $0.8\text{ mm}$ , 급전선로 및 접지면사이의 유전체 두께  $h_1 = 62\text{ mil}$ , 또한 급전선 폭  $W_2$ 는  $h_1$ 과  $W_2$  비가 2.0이상에서 특성임피던스  $50\Omega$ 이 되도록  $4.5\text{ mm}$ 로 사전 설정한다.

일반 배열안테나 설계의 경우, 배열소자의 물리적 크기, 배열간격 및 급전전류의 크기 및 위상을 조절함으로써 각 배열소자가 원하는 전류분포를 갖도록

설계하는 반면, 상기 구조의 경우는 비접촉 급전구조이기 때문에 다이폴 전류분포 크기는 다이폴 길이 ( $L$ ), 다이폴과 전송선로간의 편이량( $s_1$ ) 및 간격( $h_2$ )에 의해, 위상은 각 다이폴간의 배치간격( $s_2$ )에 의해 결정된다.

본 논문에서 설계하고자 하는 배열안테나의 기본 파라미터는 표 1과 같으며, 이들 파라미터를 갖는 안테나에서 각 다이폴의 편이위치를 설계하기 위해 설정한 FDTD 계산영역은 그림 5와 같다. FDTD 격자분할은  $\Delta x = 0.4\text{ mm}$ ,  $\Delta y = 0.2484\text{ mm}$ ,  $\Delta z = 0.7874\text{ mm}$ 로, 시간분할은  $\Delta t = 0.666\text{ pS}$ 로 설정하였다.

표 1. 전자기결합 배열안테나의 기본 파라미터

Table 1. The fundamental parameters of the EMC array antenna

급전선로 폭 ( $W_1$ )	4.5 mm	동작 주파수	8.3 GHz
다이폴 폭 ( $W_2$ )	0.8 mm	유전율 ( $\epsilon_1, \epsilon_2$ )	2.5
다이폴 길이 ( $L$ )	$\lambda_g/2$	다이폴간격 ( $S_2$ )	$\lambda_g$
$h_1$	62mil	스터브길이 ( $S_1$ )	$\lambda_g/2$
$h_2$	62mil	주 빔 방향	$90^\circ$

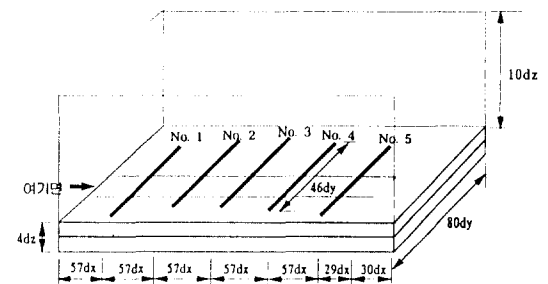


그림 5. 5 소자 다이폴 배열안테나의 FDTD 계산영역  
Fig. 5 FDTD computation domain of the 5 elements dipole array antenna

배열 안테나의 복사패턴 형상이 주빔폭이 좁고 부엽레벨이  $-20\text{ dB}$  이하인 특성을 갖기위한 각 다이폴의 최적 전류분포(Dolph-Tchebyscheff 분포)는 1:1.61:1.94:1.61:1로서, 이러한 전류 비를 갖도록 각 다이폴의 급전선로에 대한 편이를 변화하면서 (식) 3 및 (식) 4를 이용하여 각 다이폴의 전류분포를 반복계산한 결과를 표 2에 나타내었다.

표 2. 편이 변화에 따른 각 다이폴의 전류 분포

Table 2. The current distribution of each dipole by the off-set variation

( ) : 편이 s, 위치

다이폴 No. 반복 계산	No.1 다이폴	No.2 다이폴	No.3 다이폴	No.4 다이폴	No.5 다이폴
설계 목표 (Chebyshev 전류 분포)	1	1.61	1.94	1.61	1
초기설계에 의한 다이폴 전류 분포	1 (3Δy)	1.823 (6Δy)	3.35 (11Δy)	1.94 (6Δy)	1.23 (3Δy)
위치변화에 따른 반복계산 결과	1 (3Δy)	1.758 (6Δy)	2.913 (10Δy)	1.719 (6Δy)	1.107 (3Δy)
위치변화에 따른 반복계산 결과	1 (3Δy)	1.63 (6Δy)	2.133 (9Δy)	1.543 (5Δy)	0.905 (4Δy)
위치변화에 따른 반복계산 결과	1 (3Δy)	1.602 (6Δy)	1.83 (8Δy)	1.543 (6Δy)	0.922 (4Δy)
최종 설계한 다이폴 전류분포	1 (3Δy)	1.612 (6Δy)	1.951 (9Δy)	1.586 (7Δy)	0.974 (4Δy)

Dolph-Tchebyscheff 분포와 가장 근접한 전류 비를 갖는 각 다이폴의 편이 위치는 3Δy, 6Δy, 9Δy, 7Δy, 4Δy로 설계되었다. 그림 6은 최종 설계한 배열안테나에서의 각 다이폴 전류분포를, 그림 7은 다이폴 표면에서 설계주파수인 8.3GHz의 연속 정현신호를 여기하여 t = 1.833 nS (2750 t)인 시간에서의 Hx 성분의 변화를 시각적으로 나타내었다.

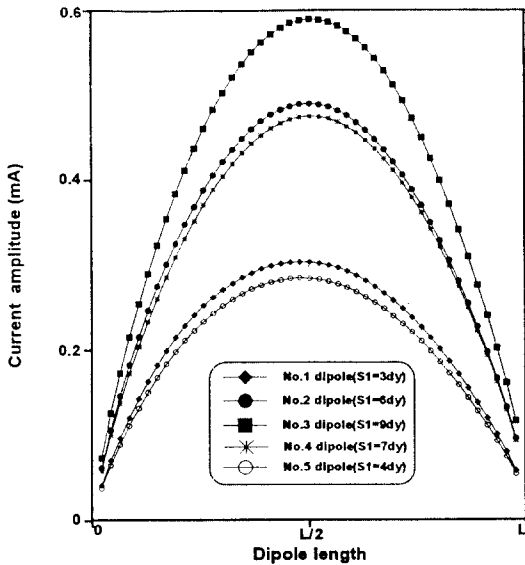


그림 6. 최종 설계위치에서의 각 다이폴 전류분포

Fig. 6 The current distribution of each dipole at the final designed offset position

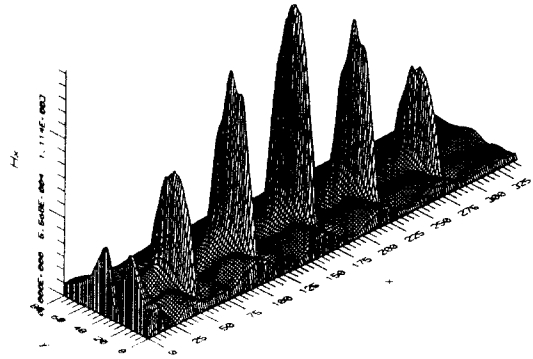


그림 7. t=1.833 nS에서 최종 설계한 안테나의 Hx 성분 변화  
Fig. 7 The Hx field variation of the final designed antenna at t = 1.833 nS

#### IV. 복사패턴 계산

선형 배열안테나의 복사전계는 패턴 적(pattern multiplication)의 원리에 의해, 단일 배열소자에서의 복사패턴(element factor)과 배열팩터(AF:array factor)로써 계산된다. 본 논문에서는 이를 이용, 각 다이폴의 전류분포 I(y)를 FDTD로 계산함으로써 다이폴 배열안테나에서의 원거리 복사전계를 구하였으며, 이 방법은 가상표면상의 표면전류 및 자유밀도를 FDTD로 계산하여, 원거리에서의 복사전계를 계산하는 기존의 복사패턴 계산방법[9-11]에 비해 훨씬 효과적이다.

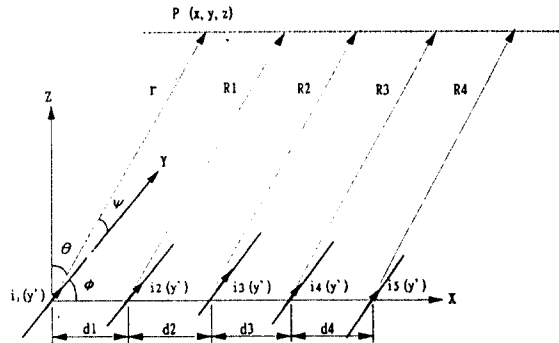


그림 8. 배열안테나의 원 거리 전자기 성분 계산을 위한 좌표계

Fig. 8 The coordinate system for the calculation of the far field of dipole array antenna

그림 8과 같이 일정 거리  $d$ 로 배치된 선형 배열안테나에서  $y$  축 방향의 전류분포를 갖는 다이폴의 전류는 각 다이폴 전류의 합으로 표시되므로 이 때의 벡터 포텐셜은 단일 다이폴의 벡터 포텐셜로부터,

$$A_y = \frac{e^{-jkr}}{4\pi r} \int_{-\ell/2}^{\ell/2} [i_1(y') + i_2(y') e^{jkd \cos \Psi} + \dots + i_N(y') e^{j(kd) \cos \Psi}] dy' \quad (6)$$

$$= \frac{e^{-jkr}}{4\pi r} \int_{-\ell/2}^{\ell/2} \sum_{n=0}^{N-1} i_n(y') e^{j(kd)n \cos \Psi} dy' \quad (6)$$

로 표시되며, 원 거리에서의 전계는

$$\vec{E} = j\omega\mu \frac{e^{-jkr}}{4\pi r} \sum_{n=0}^{N-1} E_n(\Psi) \quad (7)$$

으로 나타낼 수 있다. 여기서,  $E_n(\psi)$ 는  $n$ 번째 배열소자의 패턴을 뜻한다.

$$E_n(\Psi) = \left[ \int i_n(y') e^{j(kd)n \cos \Psi} dy' \right] \sin \Psi \quad (8)$$

본 배열안테나의 배열소자인 각 다이폴은 모두  $y$  축 방향의 전류분포를 갖으며, 동일 길이에서 동상 급전 및 각기 다른 전류 진폭을 갖는다. 그러므로, 각 다이폴 위치에서의 전류는

$$i_n(y') = I_n i(y' - y_n) \quad (9)$$

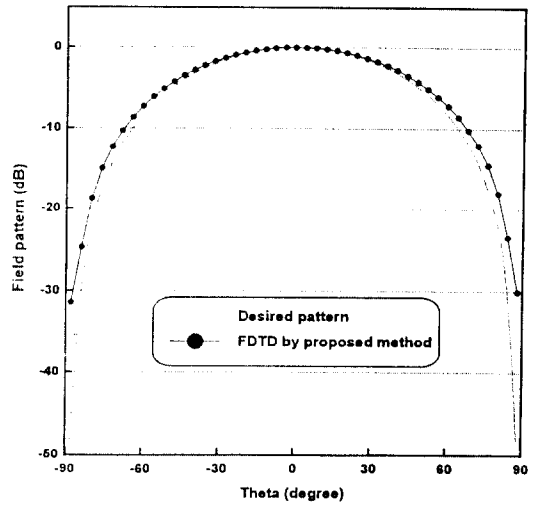
로 표시할 수 있으며,  $I_n$ 은 각 다이폴 전류의 진폭을,  $y_n$ 은  $y$  축을 따른  $n$  번째 다이폴의 중앙 위치를 나타낸다. 식 (9)를 식 (8)에 대입하여 다시 쓰면,

$$E_n(\Psi) = \sin \Psi \cdot \left[ \int_{-\ell/2}^{\ell/2} i(y') e^{jky' \cos \Psi} dy' \right] I_n e^{jky_n \cos \Psi} \quad (10)$$

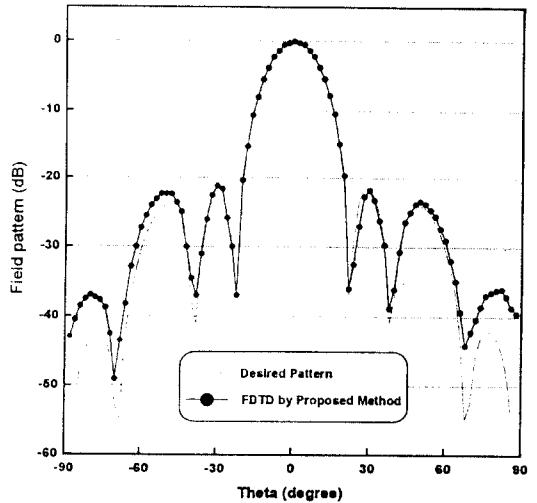
가 된다. 이는 동일한 다이폴로 구성된 배열안테나에서  $n$  번째 다이폴의 복사패턴으로서, [ ]로 표시되는 다이폴의 전류분포 패턴, 전류의 크기 및 위상과  $n$  번째 다이폴의 원점으로부터 편이에 의한 위상의 적으로 표현 됨을 뜻한다.

따라서, 본 배열안테나에서 복사패턴은 식 (7) 및 (10)으로부터,

$$E_\theta = j\omega\mu \frac{e^{-jkr}}{4\pi r} \sqrt{1 - \sin^2 \theta \sin^2 \phi} \cdot \left[ \int_{-\ell/2}^{\ell/2} i(y') e^{jky' \sin \theta \sin \phi} dy' \right] \cdot \sum_{n=0}^{N-1} I_n e^{jky_n \sin \theta \sin \phi} \quad (11)$$



(a) E 면



(b) H 면

그림 9. 전자기결합 다이폴 배열 안테나의 복사 패턴  
(a) E 면 (b) H 면

Fig. 9 Radiation pattern of the EMC microstrip dipole array antenna  
(a) E plane (b) H plane

로 구할 수 있다. 따라서, 각 다이폴에 분포하는 전류인  $i(y')$ 는 배열안테나 설계과정에서 그림 6과 같이 직접 계산되므로, 이를 식 (11)에 대입하므로써 구할 수 있으며, 그림 9에 본 다이폴 배열안테나의 E 면 ( $\Phi = 90^\circ$ ) 및 H 면 ( $\Phi = 0^\circ$ ) 복사패턴 계산결과를 나타내었다.

그림에서 원하는 복사패턴은 각 다이폴의 전류분포가 이상적인 정현분포를 갖으며, 각 다이폴이 설계 목표인 Tchebyscheff 전류 비를 갖을 때의 복사패턴을 나타낸 것으로, FDTD로 계산한 경우와 약간 비대칭 분포를 보이고 있으며, 부엽레벨에서도 차이가 남을 관찰할 수 있다. 이는 설계한 배열안테나에서 각 다이폴 전류분포의 비대칭 이상적인  $\lambda/2$  다이폴에서의 정현 전류분포와 실제 마이크로스트립 다이폴의 전류분포의 차이 및 상호 결합 영향으로 판단된다.

본 배열안테나의 복사패턴을 종전의 방법에 의해 계산할 경우, 가상 표면 설정에 의한 표면 전·자계 성분 계산을 위한 FDTD 계산의 재 수행 과정이 요구되며, 6 면의 가상표면에서 6 개 전·자계 성분을 저장하기 위한 추가 기억 용량이 필요하게 된다. 또한, 본 배열안테나와 같이 작은 단위격자를 사용할 경우, 계산영역인  $344\Delta x \times 80\Delta y \times 14\Delta z$ 로부터 약 55,000개의 배열요소에 의해 계산을 수행하여야 하므로 반복적인 매트릭스 연산에 따른 계산 수행시간이 오래 걸리게 된다.

그러나, 제안방법의 경우, 설계과정에서 각 다이폴의 전류분포가 계산되므로, 가상표면 설정에 의한 표면 전·자계 계산과정이 필요치 않으며, 약 55,000 격자점에서 6개의 전·자계 성분 저장을 위한 약 1.3 메가 바이트의 추가 기억용량을 절약할 수 있었다. 또한, 원거리 방위각에대한 방대한 매트릭스 연산에 의한 계산 수행시간의 증가를 피할 수 있다.

### V. 측 정

설계된 안테나의 복사패턴 측정은 초고주파 대역의 compact range에서 E 면 및 H 면에서의 동일 편파에 대하여 측정하였으며, 이득은 표준 이득을 갖는 horn 안테나와 비교하여 측정하였다.

설계한 배열안테나의 동작 중심주파수인 8.3 GHz에서 측정된 E 면의 복사패턴은 그림 10과 같으며,  $-90^\circ - 90^\circ$  전 대역에서 평탄한 복사패턴을 갖으며,

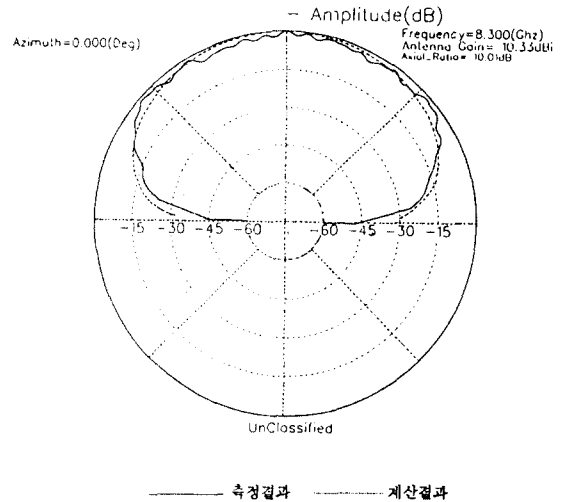


그림 10. 8.3 GHz에서 E 면 복사패턴의 측정 결과 ( $\Phi = 90^\circ$ )  
Fig. 10 The measured E-plane radiation pattern at 8.3 GHz ( $\Phi = 90^\circ$ )

최대 3 dB 이내의 편차를 보이고 있다.

동일 주파수에서의 H 면 복사패턴 측정결과는 그림 11로서, 주빔의 형상은 계산결과와 거의 일치하고 있으나, 부엽레벨 및 null의 위치가 약간의 차이를 보이고 있다. 3 dB 빔 폭은  $19.29^\circ$ , 이득은 10.33 dBi로 측정되었으며, 좌·우 부엽이 비대칭 분포를 나타내고 있다.

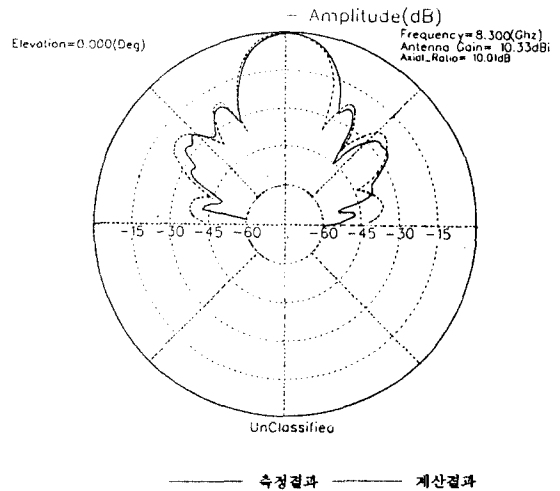


그림 11. 8.3 GHz에서 H 면 복사패턴의 측정 결과 ( $\Phi = 0^\circ$ )  
Fig. 11 The measured H-plane radiation pattern at 8.3 GHz ( $\Phi = 0^\circ$ )

## VI. 결 론

얇은 평면구조인 마이크로스트립 다이폴의 전류분포를 FDTD 방법을 이용하여 간편하게 계산할 수 있는 새로운 방법이 제시되었다. 급전선로위에 배치된 각 다이폴의 편이위치에 따른 전류분포가 직접 계산되므로, 주엽 폭이 좁고, 부엽 레벨이  $-20$  dB 이하인 특성을 갖는 배열안테나의 최적 전류분포(Dolph-Tchebyscheff 분포)가 되도록, FDTD 방법으로 직접 설계하였다.

최적 전류분포와 가장 근접한 전류분포를 갖는 각 다이폴의 편이위치는  $3\Delta y(1)$ ,  $6\Delta y(1.612)$ ,  $9\Delta y(1.951)$ ,  $7\Delta y(1.586)$ ,  $4\Delta y(0.974)$ 로 계산되었으며 H 면 복사패턴 계산결과, 주빔 폭은 약  $18.2^\circ$ , 첫번째 부엽 레벨은 약  $\pm 28^\circ$ 에서  $-21.8$  dB 및  $-21.2$  dB로서, 측정결과와 각각  $1^\circ$ ,  $-1.2$  dB 및  $-1.13$  dB 이내에서 잘 일치하고 있음을 확인하였다.

특히, 복사패턴을 각 다이폴의 전류분포를 이용하여 계산함으로써, 종전의 연구에서 각 격자점에서의 표면 전·자류를 이용, 면 적분과정을 통하여 복사패턴을 구하는 방법에 비해, 계산과정의 간소화로 인하여 약 80%의 계산 시간과 1.3 메가 바이트의 컴퓨터 기억용량을 감축할 수 있었다.

계산 및 측정결과에서 H 면 복사패턴의 좌·우 비대칭은 단위격자를 작게 설정하여 좀 더 세밀하게 편이위치를 설계함으로써 개선될 수 있을 것이다.

본 논문에서 제시된 편이위치 계산과정과 복사패턴 계산방법은 전자기결합 구조를 갖는 다른 형태의 다이폴 배열안테나 분야에도 효과적으로 응용할 수 있겠으며, 향후, 다른 수치해석 방법과 연계함으로써, 다양한 초고주파 회로의 설계에 이용할 수 있는 하이브리드 방법에 대한 연구가 계속되어야 할 것이다.

## 참 고 문 헌

1. Pavan K. Potharrazu and David R Jacson, "Analysis and disign of a leaky wave EMC dipole array," IEEE Trans. Antennas Propagat., vol. AP-40, no. 8, pp. 950-958, Aug. 1992.
2. Nirod K. Das and David M. Pozar, "Analysis and design of series feed array of printed dipoles proximity coupled to a perpendicular microstripline," IEEE Trans. Antennas Propagat., vol. AP-37, no. 4, pp. 435-444, April 1989.
3. Hung-Yu Yang and N. G. Alexopoulos, "Design of transversely fed EMC microstrip dipole arrays including mutual coupling," IEEE Trans. Antennas Propagat., vol. AP-38, no. 2, pp. 145-151, Feb. 1990.
4. K. Umashankar and A. Taflove, "Calculation and experimental validation of induced currents on coupled wires in an arbitrary shaped cavity," IEEE Trans. Antennas propagt., Vol. AP-35, no. 11, pp. 1248-1257, Nov. 1987.
5. P. Lepeltier, J. M. Floc'h, and J. Citerne, "Complete and rigorous analysis of the electromagnetically coupled transverse dipole," Electron Lett., vol. 23, no. 16, pp. 822-824, July. 1987.
6. H. G. Oltman and D. A. Huebner, "Electromagnetically coupled microstrip dipoles," IEEE Trans. Antennas Propagat., vol. AP-29, no. 1, pp. 151-157, Jan. 1981.
7. R. S. Elliott and G. J. Stern, "The design of microstrip dipole array including mutual copling, Part I: Theory," IEEE Trans. Antenna Propagat., vol. AP-29, no. 9, pp. 757-760, Sept. 1981.
8. P. B. Katchi and N. G. Alexopoulos, "On the modeling of electromagnetic coupled microstrip antennas-The printed strip dipole," IEEE Trans. Antennas Propagat., vol. AP-32, no. 11, pp. 1179-1186, Nov. 1984.
9. A. Taflove and M. E. Brodwin, "Numerical solution of steady state elcetromagnetic scattering problems using time dependent Maxwell's equations," IEEE Trans. Microwave Theory Tech., vol. MTT-23, pp. 623-630, Aug. 1975.
10. K. Umashankar and A. Taflove, "A novel method to analyze electromagnetic scattering of complex objects," IEEE Trans. Electromagnetic Compatibility, Vol. EMC-24, no. 4, Nov., 1982.
11. 손영수, 윤현보, "시간영역 유한차분법을 이용한 휴대용 전화기의 모노폴안테나 특성해석", 한국



- 전자과학기술학회 논문집 제 6권 3호, pp. 3-14, 1995. 9.
12. D. M. Sheen and J. A. Kong, "Application of the three dimensional finite difference time domain method to the analysis of planar microstrip circuits," IEEE Trans. Microwave Theory Tech., vol. MTT-38, no. 7, pp. 849-857, July 1990.
13. G. Mur, "Absorbing boundary conditions for the finite difference approximation of the time domain electromagnetic field equations,," IEEE Teans. Electromagn, Compat., vol. EMC-23, no. 4, pp. 377-382, Nov. 1981.



孫永洙(Young-Su Son) 정회원  
1978년~1982년: 동국대학교 전자  
공학과 졸업(학사)  
1982년~1984년: 동국대학교 대학  
원 전자공학과 졸업(석  
사)  
1985년~1989년: (주) 대한조선공  
사 특수선 설계부 재직  
1989년~현재: 한국기계연구원 장비개발실 선임연구원  
1993년~1997년: 동국대학교 대학원 전자공학과 졸업  
(박사)

尹賢普(Hyun-Bo Yoon)

정회원

현재: 동국대학교 전자공학과 교수  
한국통신학회논문지 제18권 제4호 참조