

# WDM 멀티홉 광 통신망을 위한 하나 걸른 행과 연결된 이중층 셔플넷 토폴로지

正會員 지 윤 규\*, 심 현 정\*

## Every-Other-Row-Connecting Bilayered ShuffleNet for WDM Multihop Lightwave Networks

Yoon Kyoo Jhee\*, Hyun Jung Sim\* *Regular Members*

※본 연구는 한국과학재단 지원으로 이루어 졌습니다.

### 요 약

본 논문에서는 WDM 멀티홉 통신망을 효과적으로 구현하기 위한 새로운 논리적 토폴로지인 하나 걸른 행과 연결된 이중층 셔플넷 토폴로지를 제안한다. 제안한 토폴로지의 최대 홉수와 평균 홉수를 이용하여 수율(throughput)과 시간 지연을 계산하고, 제안한 토폴로지가 수율(throughput)과 시간 지연의 측면에 있어서 이전에 발표된 셔플넷 토폴로지, 이중층 셔플넷 토폴로지 그리고 비대칭 이중층 셔플넷들에 비해 성능이 개선됨을 보인다.

### ABSTRACT

In this paper we propose an every-other-row-connecting bilayered ShuffleNet for optical WDM(wavelength division multiplexing) multihop networks. We calculate the diameter and the average number of hops of the proposed every-other-row-connecting bilayered ShuffleNet. Using the result, we also calculate throughputs and delays of the proposed topology, which show higher efficiencies compared to the conventional ShuffleNet, the bilayered ShuffleNet and asymmetric bilayered ShuffleNet.

### I. 서 론

광 통신망을 구성하는데 있어서 한 가지 문제점은 광섬유의 저손실 대역폭은 수십 THz에 이르는 반면에, 전자소자의 신호처리 속도가 현재 기술로는 약 10 GHz로 제한되기 때문에 사용 가능한 대역폭의 0.1% 정도 밖에 사용할 수 없다는 것이다[1]. 이런 전자소

\*이화여자대학교 전자공학과  
論文番號:96213-0718  
接受日字:1996年 7月 18日

자에 의한 신호처리의 병목현상을 줄이고 광섬유의 큰 대역폭을 효율적으로 활용하기 위한 광다중화기술이 연구되고 있다. 광다중화기술에는 광시분할 다중방식(OTDM: optical time division multiplexing), 파장분할 다중방식(WDM: wavelength division multiplexing)과 광부호분할 다중방식(OCDM: optical code division multiplexing)이 있다.

이 중에서 가장 큰 용량의 통신망을 구성할 수 있는 파장분할 다중방식이 주목받고 있다. 파장분할 다중방식은 광섬유의 저손실 대역을 파장영역에서 여러 개의 채널로 분할하여 사용하는 방식이다. 광섬유의 넓은 대역을 활용하기 위해서 여러 개의 파장에 각기 다른 신호를 실어서 여러 개의 신호를 하나의 광섬유로 전송하는 방식이다. 다른 파장을 사용하여 전송하므로 각 채널은 서로 독립적이고 하나의 광섬유로 양방향 통신이 가능하고, 데이터 형태에 있어 투과성(transparency)이 있어 서로 다른 전송율을 갖는 신호도 함께 전송할 수 있다.

파장분할 다중방식에는 싱글홉(singlehop) 네트워크 방식과 멀티홉(multihop) 네트워크 방식이 있고, 각각의 방식에 대한 여러 가지 망 구성방식(network topology)에 대한 연구가 진행되고 있다[2], [3]. 본 논문에서는 멀티홉 네트워크 방식의 대표적인 망 구성방법인 셔플넷 토폴로지(ShuffleNet topology)를 변형한 하나 걸린 행과 연결된 이중층 셔플넷 토폴로지를 제안하고, 수율과 시간 지연(delay)의 측면에서 성능이 향상됨을 나타내려 한다.

본 논문의 2장에서는 멀티홉 네트워크의 하나인 셔플넷 네트워크와 이를 변형한 토폴로지에 대해 기술하고, 새로운 토폴로지를 제안한다. 3장에서는 기존의 토폴로지와 제안한 토폴로지의 성능을 비교, 분석하고 4장에서는 결론을 맺는다.

## II. 셔플넷 네트워크(ShuffleNet)과 이를 변형한 토폴로지

멀티홉 네트워크는 다수의 파장을 사용하여, 중계 노드를 거쳐 목적한 노드에 데이터를 전송하는 네트워크이다. 그림 1에서 보여 주듯이, A노드에서 B노드( $\lambda_1$  사용)나 E노드( $\lambda_3$  사용)로는 한 파장으로 한 번에 데이터를 전송할 수 있지만, C노드로 전송하기 위해서

는 먼저 파장  $\lambda_1$ 을 사용하여 B노드로 전송한 후에  $\lambda_2$  파장을 사용하여 다시 C노드로 전송해야 한다. 데이터를 A노드에서 D노드로 전송하려면, B노드와 C노드를 중계 노드로 사용하여 세 파장을 이용하여 전송할 수 있다.

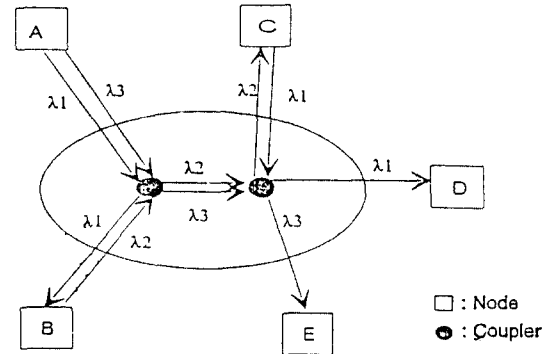


그림 1. 멀티홉 네트워크  
Fig 1. Multihop network

각 노드의 망 접속 장치(NIU: Network Interface Unit)의 구조를 그림 2에 나타내었다. 이 그림에서 NIU는 2개의 송신기와 하나의 출력장치로 구성된 송신부와 2개의 수신기와 입력장치로 이루어진 수신부를 가진다. 송신기로는 전기신호를 광신호로 변환하는 레이저 다이오드를 사용하고 수신기는 광신호를 전기신호로 변환하는 광다이오드(photodiode)를 사

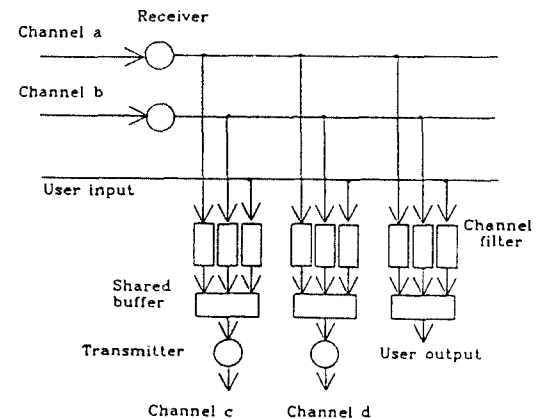


그림 2. 망 접속 장치  
Fig 2. NIU(Network Interface Unit)

용한다.

멀티홉 네트워크는 데이터를 전송하기 위해 여러 파장을 사용하면서 중계 노드를 거쳐야 하는 단점이 있지만, 파장이 고정된 송수신기를 사용하므로 소자의 가격이 싸고 현재의 기술로도 광 통신망을 구현할 수 있는 장점이 있다. 멀티홉 네트워크의 주파수 할당을 효율적으로 하기 위해 셔플넷(ShuffleNet), MSN(Manhattan Street Network), 하이퍼큐브(Hypercube) 등의 여러 가지 논리적 토폴로지(logical topology)가 제안되어 있다. 그 중에서 셔플넷 토폴로지는 평균 홉수(파장 변환 횟수)가 적어서 시간 지연이 작고, 효율이 높은 장점이 있어 많은 연구가 진행되고 있다.

### 2.1 셔플넷(ShuffleNet)

H.S.Stone이 프로세서(processor)간의 데이터 전송을 위해 1971년에 처음 셔플넷을 제안했다. A.S. Acampora가 1987년에 셔플넷을 광 통신망에 응용할 것을 처음 제안한 이후, WDM 네트워크를 구현하기 위한 토폴로지로서 가장 많이 연구되고 있다[4-6]. 셔플넷 토폴로지는 이름이 의미하는 것처럼 카드를 섞는 것과 유사한 방식으로 노드들을 연결한다. 그림 3에서 보는 것과 같이 한 열의 노드에서 다음 열(column)의 노드로 연결할 때 윗 陟의 노드들과 아랫쪽의 노드들을 엇갈리게 연결을 한다. (p, k) 셔플넷에서, p는 한 노드에서 다음 열에 연결되는 노드의 갯수를 나타내고, k는 열의 수를 나타낸다. 그림 3에서 마지막 열은 세개의 열다음에 첫번째 열이 다시 연결되는 순환적 구조를 이루고 있는 것을 보이기 위한 것이다. 셔플넷 토폴로지에서는 하나의 열은  $p^k$  개의 노드로 되어 있고, 전체 노드의 갯수  $N = kp^k$  이다. 그리고 N개의 각 노드마다 p개의 채널을 가지므로 필요한 전체 채널수  $W = pN = kp^{k+1}$  개이다. 그림 3은 (2, 3) 셔플넷을 그린 것으로, 앞 열에 있는 노드는 다음 열에 있는 2개의 노드들과 연결되고 있고, 열의 갯수는 3개이다. 하나의 열에 있는 노드 갯수는  $2^3 = 8$  개이고, 전체 노드의 갯수는  $N = 24$  개이다.

홉수(hops)는 몇개의 파장을 사용하여 목적 노드에 도달하는가를 나타내는 변수를 의미하고 h로 표기하기로 한다. 홉수가  $h = 1$  인 노드라는 것은 한 파장만을 써서 도달하는 노드를 의미하고, 홉수  $h = 2$  라는 것은 파장을 한번 바꿔서 두 파장까지 사용하여 도달

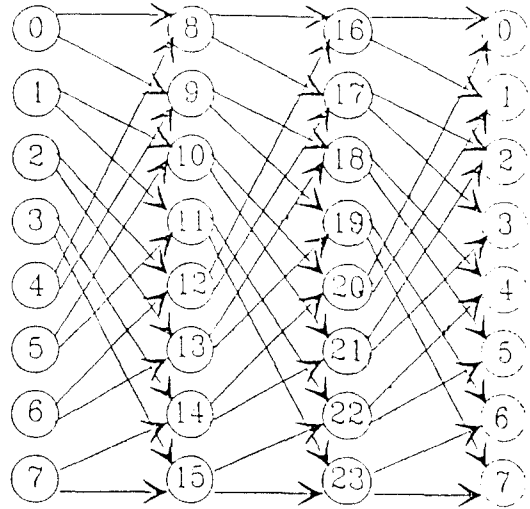


그림 3. (2, 3) 셔플넷 토폴로지  
Fig 3. (2, 3) ShuffleNet topology

하는 것을 뜻한다. 홉수 h만에 도달 가능한 노드를  $n(h)$  로 표기하기로 한다. 최대 홉수(diameter)는 가장 먼 노드(가장 많은 파장을 사용하여 도달하는 노드)에 이르기까지의 홉수를 나타내는 것으로 셔플넷의 최대 홉수는 식 (1)과 같다.

$$D = 2k - 1 \tag{1}$$

그림 3에서 보는 것처럼 홉수가 1일때 도달하는 노드 수  $n(1)$ 은 p개이고, 홉수가 2일때 도달하는 노드 수  $n(2)$ 는  $p^2$  개임을 알 수 있다. 이 그림에서 최대 홉수는  $2k - 1 = 2 \cdot 3 - 1 = 5$ 임을 알 수 있고,  $n(h)$ 는 식 (2)와 같다.

$$n(h) = \begin{cases} p^h & ; h = 1, 2, \dots, k-1 \\ p^h - p^{h-k} & ; h = k, \dots, 2k-1 \end{cases} \tag{2}$$

식 (2)를 이용해서 구한 평균 홉수는 식 (3)과 같다[6].

$$\begin{aligned} E[\text{hops}] &= \sum_{i=1}^{D=2k-1} \frac{i \cdot n(i)}{N-1} \\ &= \frac{1 \cdot n(1) + 2 \cdot n(2) + \dots + (2k-1) \cdot n(2k-1)}{N-1} \\ &= \frac{kp^k(p-1)(3k-1) - 2k(p^k-1)}{2(N-1)(p-1)} \end{aligned} \tag{3}$$

최대 홉수와 평균 홉수가 적을수록 전송에 필요한 시간이 줄어들므로 시간 지연을 줄일수 있고 효율을 높일 수 있다. 셔플넷 토폴로지는 평균 홉수가 다른 멀티홉 토폴로지들에 비해 적기 때문에, 많은 연구가 진행되어 왔다. 또한 셔플넷을 변형하여 더욱 높은 효율을 가지는 토폴로지를 만들려는 시도가 계속 되고 있다.

2.2 이중층 셔플넷(Bilayered ShuffleNet)

이중층 셔플넷은 그림 4에서처럼 왼쪽 방향의 경로도 셔플넷의 형태로 하여, 양쪽 방향으로 모두 진행하게 하여 성능을 개선하는 구조이다. 노드의 배열은 기존의 셔플넷과 동일하게 하고 연결만을 바꾼 것으로 전체 노드수 N은 그대로이고, 왼쪽 방향으로의 경로가 생겼으므로 전체 채널수 W는 기존의 셔플넷의 2배인  $2pN = 2kp^{k+1}$ 개이다. 1절의 방법을 사용하여, 이중층 셔플넷의 평균 홉수를 구하면 식 (4), (5)와 같다[7]. K가 기수(odd)일때,

$$E[hops] = \frac{kN(1-p)^2 + N(1-p) - (1-p)p^k - (1-p)^2 p^{k-1} - 2(1-p)^{\frac{k-1}{2}}}{(N-1)(1-p)^2} \quad (4)$$

이고, k가 서수(even)일때

$$E[hops] = \frac{-\frac{2}{p} - 2 + p^{\frac{k-2}{2}} [k + (2-k)p + 2p^2] + N(k + \frac{3}{2} - 2kp - 2p + kp^2 + \frac{p^2}{2})}{(N-1)(1-p)^2} \quad (5)$$

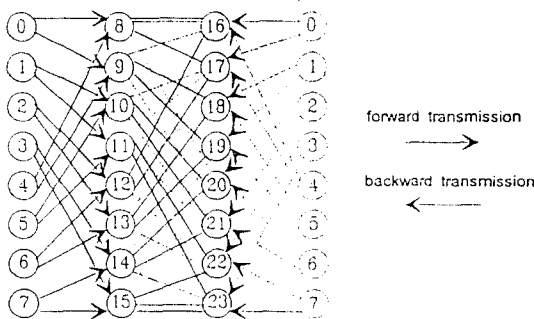


그림 4. (2, 3) 이중층 셔플넷  
Fig 4. (2, 3) Bilayered ShuffleNet

이다.

2.3 비대칭 이중층 셔플넷

비대칭 이중층 셔플넷 토폴로지도 기존의 셔플넷을 변형한 것이다[8]. 그림 5에서처럼 오른쪽 방향으로 셔플넷과 같게하고, 왼쪽 방향의 경로를 참고문헌[8]에서 설명한 규칙으로 만들면, 비대칭 이중층 셔플넷의 평균 홉수의 계산 결과는 식 (6), (7), (8), (9)로 나타내 진다. k가 기수(odd)일때 평균 홉수는 식 (6)와 같다.

$$E[hops] = \frac{-4 + kN(1-p)^2 + \frac{k}{2} p^{k-2} (-2p^3 + p^2 + 1) + \frac{3}{2} p^{k-2} (p^2 - 1) + p^{\frac{k-3}{2}} (3p + 1)}{(N-1)(1-p)^2} \quad (6)$$

Rem(k/4) = 2이고, p = 2일때 평균 홉수는 식 (7)와 같다.

$$E[hops] = \frac{-4 + kN(1-p)^2 + (1-p^2)(kp-2)p^{k-2} + 4p^{\frac{k-2}{2}}}{(N-1)(1-p)^2} \quad (7)$$

Rem(k/4) = 2이고, p ≠ 2일때 평균 홉수는 식 (8)과 같다.

$$E[hops] = \frac{-4 + kN(1-p)^2 + (1-p^2)(kp-2)p^{k-2} + 4p^{\frac{k-2}{2}} + \frac{k}{2} p^{k-1}(p-2)(1-p)^2}{(N-1)(1-p)^2} \quad (8)$$

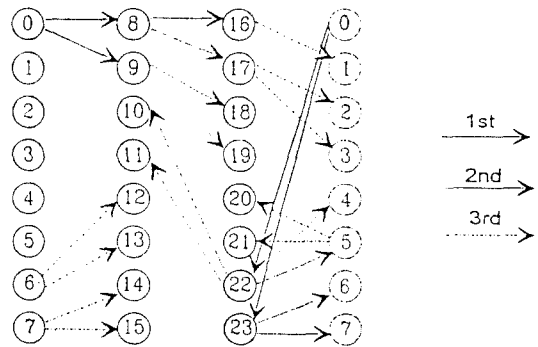


그림 5. (2, 3) 비대칭 이중층 셔플넷  
Fig 5. (2, 3) asymmetric bilayered ShuffleNet

### 3.3 평균 홉수

평균 홉수는 도달 가능한 노드수  $n(h)$ 와 최대 홉수  $D$ 를 이용하여 식 (15)에 대입하여 계산할 수 있다.

$$E[hops] = \sum_{i=1}^D \frac{i \cdot n(i)}{N-1} \quad (15)$$

평균 홉수의 계산 결과는  $k$ 가 홉수(3, 5, 7, 9,...)일 때는  $p$ 의 값에 관계없이 식(16)로 표시 된다.

$$E[hops] = \frac{-2(1+p^2) + 4p^{\frac{k+1}{2}} + [(k^2 + 2k - 2)p^k - p^2 p^{k+1}](1-p)}{(1-p)^2 (N-1)} \quad (16)$$

$K$ 가 짝수(2, 4, 6,...)일 경우는  $p=2$ 일 때와  $p>2$ 일 때에 따라 평균홉수를 나타내는 수식이 달라지게 되는데,  $p=2$ 일 때 평균홉수는 식 (17)으로 나타내 지고

$$E[hops] = \frac{-2(1+p^2) + 4p^{\frac{k}{2}+1} + [(k^2 + \frac{k}{2})p^k - (k^2 - \frac{k}{2})p^{k+1}](1-p)}{(1-p)^2 (N-1)} \quad (17)$$

$p>2$ 일 때는 식 (18)로 표시된다.

$$E[hops] = \frac{-2(1+p^2) + 4p^{\frac{k}{2}+1} + 2k(p^k - p^{k+1}) + (k^2 + \frac{k}{2})(1-p)(p^k - p^{k+1})}{(1-p)^2 (N-1)} \quad (18)$$

### 3.4 효율

평균 홉수가 많을수록 효율이 낮아지고 평균 홉수가 적을수록 효율이 높아지므로, 멀티홉 네트워크에서는 효율(efficiency)을 평균 홉수의 역수로 식 (19)와 같이 정의하여 사용하고 있다.

$$\eta = \frac{1}{E[hops]} \quad (19)$$

그림 7은 ShuffleNet, Bilayered ShuffleNet, Asymmetric Bilayered ShuffleNet 그리고 제안한 하나 걸린 행과 연결된 Bilayered ShuffleNet 토폴로지의 효율을

식(19)를 이용하여 구하고 그 결과를 비교한 그림이다. 그림 7.a는  $p$ 를 2로 고정하고  $k$ 값을 변화시켰을 때( $N=kp^k$ )의 효율비교 그림이고, 그림 7.b는  $p$ 를 3으로 고정하고  $k$ 값을 변화시켰을 때의 효율비교 그림이다. 그림에서 보여주는 바와같이 모든  $p$ 나  $k$ 값에 대하여 본 논문에서 제안한 토폴로지의 효율이 이미 제안된 다른 토폴로지보다 우수하다는 것을 알 수 있다.

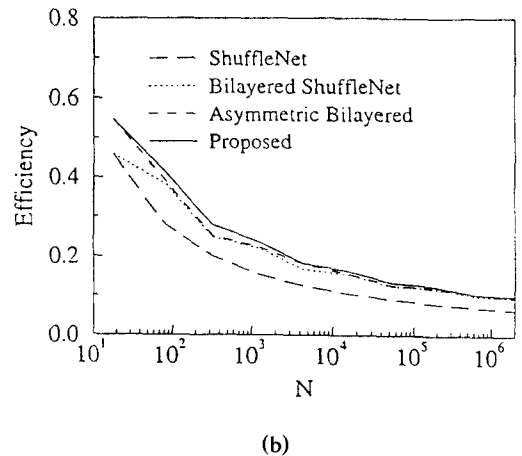
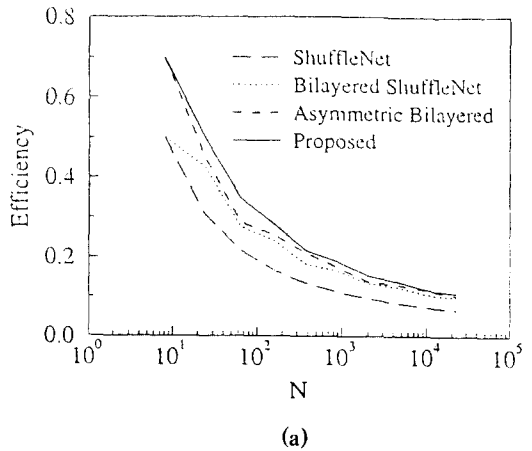


그림 7. 효율 그래프 (a:  $p=2$ 일때, b:  $p=3$ 일때)  
Fig 7. The graph of the efficiency (a:  $p=2$ , b:  $p=3$ )

### 3.5 수율(throughput)

토폴로지의 성능을 비교하기 위한 중요한 기준의 하나는 얼마나 많은 데이터를 전송할 수 있는지를 나

타내는 수율(throughput)이다. 멀티홉 네트워크에서 수율을 나타내기 위하여 몇가지 변수를 다음과 같이 정의한다.

$\gamma$ : 신호 발생율

$E$ : 평균 홉수

$\lambda$ : 유효 신호 발생율 =  $\gamma \cdot E$

$n$ : 버추얼 링크의 갯수

$C$ : 한 파장의 채널 용량

$C_{vl}$ : 버추얼 링크의 용량

$C_{tot}$ : 전체 네트워크 용량 =  $n \cdot C_{vl}$

$\sigma$ : 노드당 수율(throughput per node)

네트워크에서의 신호 발생율(arrival rate)을 라고 정의할 때, 발생한 신호가 전송이 완료되기까지 평균 홉수만큼 파장을 바꾸어 재전송을 해야하므로 유효 신호 발생율은  $E$ 배 만큼 증가된  $\gamma \cdot E$ 가 된다. 채널을 공유하지 않을 경우에 버추얼 링크 하나에 파장을 하나씩 할당하므로, 버추얼 링크의 채널 용량과 파장의 채널 용량은 같다( $C_{vl} = C$ )고 생각할 수 있다. 전체 네트워크에  $n$ 개의 버추얼 링크가 있으므로, 전체 네트워크 용량  $C_{tot} = n \cdot C_{vl}$  이 된다.

전체 네트워크 용량을 초과하는 신호 발생에 대해서는 전송이 불가능하므로, 전체 네트워크 용량( $C_{tot}$ )이 유효신호 발생율의 상한선이 되므로 식 (20)의 관계가 성립한다.

$$\lambda \leq C_{tot} = n \cdot C_{vl} \quad (20)$$

여기에 유효 신호 발생률  $\lambda = \gamma \cdot E$ 를 대입하여 정리하면, 식 (21)를 얻을 수 있다.

$$\gamma \leq \frac{n \cdot C_{vl}}{E} \quad (21)$$

전체 수율(total throughput)의 최대값은 최대 신호 발생율( $\gamma_{max}$ )과 같고, 노드당 수율의 최대값( $\sigma_{max}$ )은 전체 수율을 노드 수로 나눈 것이므로 식 (22)가 된다.

$$\begin{aligned} \gamma_{max} &= \frac{n C_{vl}}{E} \\ \sigma_{max} &= \frac{n C_{vl}}{EN} \end{aligned} \quad (22)$$

식 (22)를 이용하여 각 토폴로지의 노드당 수율의 최대값( $\sigma_{max}$ )을 구해보면 다음과 같다.  $E_{sh}$ ,  $E_{bi}$ ,  $E_{asym}$  와  $E_{eor}$ 은 각각 서플넷, 이중층 서플넷, 비대칭 이중층 서플넷과 제안한 토폴로지의 평균 홉수를 나타낸다.

서플넷 토폴로지에서는 버추얼링크의 개수  $n = pN$ 이므로 식(22)에 대입하면

$$\sigma_{max} = \frac{n C_{vl}}{E_{sh} N} = \frac{pC}{E_{sh}} \quad (23)$$

이고, 이중층 서플넷일 경우에는  $n = 2pN$ 이므로

$$\sigma_{max} = \frac{2pC}{E_{bi}} \quad (24)$$

이며, 비대칭 이중층 서플넷 토폴로지에서는 역시  $n = 2pN$ 이므로

$$\sigma_{max} = \frac{2pC}{E_{asym}} \quad (25)$$

이고, 제안하는 토폴로지에서도  $n = 2pN$ 이므로

$$\sigma_{max} = \frac{2pC}{E_{eor}} \quad (26)$$

이다.

식 (23), 식 (24), 식 (25)와 식 (26)을 사용하여 (2, 3) 토폴로지들의 최대 전체수율, 최대 노드당 수율 그리고 평균홉수를 비교한 것을 <표 3>에 나타내었다. 이중층 서플넷, 비대칭 이중층 서플넷 토폴로지와 제안하는 토폴로지는 서플넷보다 2배의 채널을 사용하므로 최대 수율이 2배 이상이 되어야 성능이 향상된 것인데, <표 3>에서 볼 수 있듯이 제안하는 토폴로지는 서플넷보다 거의 3배 정도로 최대 수율이 향상되었음을 알 수 있다. 또한 같은 수의 채널을 사용하는 이중층 서플넷과 비대칭 이중층 서플넷 토폴로지보다도 성능이 향상되었음을 알 수 있다. <표 4>에서는 (3, 4) 토폴로지의 경우에 대해서 최대 수율들을 보여준다. 이 경우 역시 제안한 토폴로지의 성능향상을 볼 수 있다. <표 3>과 <표 4>에서 채널용량  $C$ 는 모두 1 Gb/s로 가정하였다.

그림 8.a는  $p$ 가 2일때  $k$ 를 변화시켜가면서 최대 노드당 수율을 나타내는 것으로 제안된 토폴로지의 성능이 향상 되었음을 보여주며, 그림 8.b는  $p$ 가 3일 때

표 3. (2, 3) 토폴로지 성능 비교(N=24)

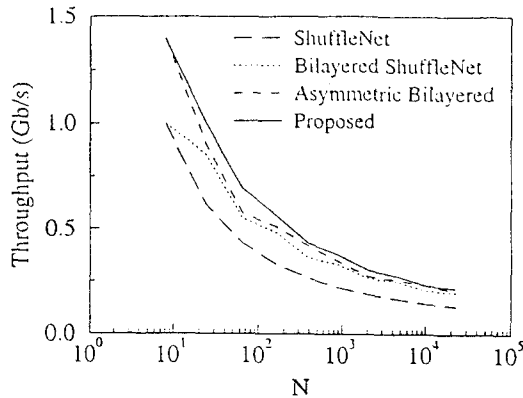
Table 3. The performance comparison of (3, 4) topology (N = 24)

Topology	Total Throughput (Gb/s)	User Throughput (Mb/s)	Delay (E[hops])
ShuffleNet	14.71	613	3.261
Bilayered ShuffleNet	40.90	1704	2.348
Asymmetric Bilayered	43.30	1804	2.217
Proposed	48.0	2000	2.0

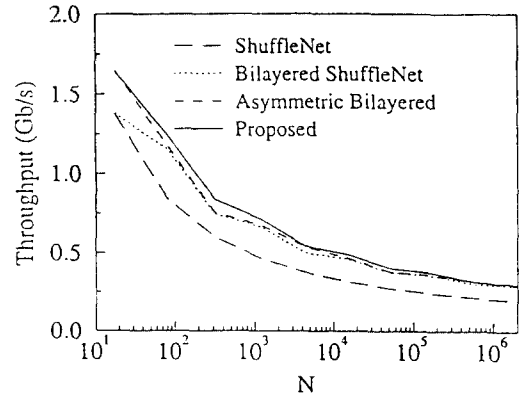
표 4. (3, 4) 토폴로지 성능 비교 (N=324)

Table 4. The performance comparison of (3, 4) topology (N = 324)

Topology	Total Throughput (Gb/s)	User Throughput (Mb/s)	Delay (E[hops])
ShuffleNet	193.4	597	5.022
Bilayered ShuffleNet	483.4	1492	4.023
Asymmetric Bilayered	488.3	1507	3.981
Proposed	543.0	1676	3.579



(a)



(b)

그림 8. Throughput (a: p=2일때, b: p=3일때)

Fig 8. The graph of the throughput (a: p=2, b: p=3)

를 나타내는 것으로 역시 최대 노드당 수율이 향상되었음을 보여준다. 그림 8에 나타난 최대 노드당수율의 공정한 비교를 위하여 이중층 셔플넷, 비대칭 이중층 셔플넷 그리고 제안한 토폴로지는 셔플넷에 비하여 두배의 채널을 사용하는 관계로 계산한 최대 노드당 수율을 2로 나눈 값을 사용하였다. 그리고 채널 용량 C는 모두 1 Gb/s로 가정하였다.

### 3.6 시간 지연

멀티홉 네트워크에서의 시간 지연은 평균 홉수 E에 비례한다[9-12]. 멀티홉 네트워크 시스템에서 시간 지연은 다음의 세가지 요인에 의해서 발생한다. 첫째로, 전송을 시작하기 전에 채널을 할당받기 위해 기다리는 대기시간과 둘째로 전송을 할 때 신호가 진행해 나가는 데 소요되는 진행 시간(propagation time)과 셋째로 프로세싱 지연(processing delay)이 있다. 이 중에서 시간지연에 주된 요소로 작용하는 진행시간과 프로세싱 지연이 모두 평균홉수에 비례하므로, 멀티홉 네트워크에서 전체 지연시간은 평균홉수에 비례한다고 볼 수 있다. 제안한 토폴로지가 기존의 토폴로지들에 비해 평균홉수가 적고, 전체 시간 지연은 평균홉수에 비례하므로, 제안한 토폴로지의 시간 지연 특성은 기존의 토폴로지들에 비해 개선됨을 알 수 있다.

싱글 홉 네트워크(single-hop network)도 WDM 기술

을 효과적으로 이용한 방법이지만, 이 시스템을 구성하기 위하여는 넓은 튜닝 범위(tuning range)와 빠른 튜닝 속도(tuning speed)를 갖는 소자들 사용하는 것이 필수적이다. 따라서, 튜닝 가능한 레이저와 튜닝 가능한 광필터를 제작하기 위하여 많은 노력이 기울여지고 있지만, 현재의 소자기술은 아직은 초보 단계임을 쉽게 알 수 있다. 즉 현재의 광송수신기들은 소자의 기술적 문제 때문에 튜닝 범위와 속도가 모두 제한되어 있기 때문에 효과적인 싱글홉 네트워크를 구현하기가 어렵다.

그러나 멀티홉 네트워크는 파장이 고정된 송수신기를 사용하므로 송수신기 가격이 저렴할 뿐만 아니라 현재의 소자기술로도 시스템 구성이 가능하다는 장점이 있다. 또한 멀티홉 시스템은 노드간의 채널할당이 비교적 고정적이므로, 새로운 노드를 더하거나 트래픽 형태의 변화에 따라 전체적인 채널할당을 재배치할 경우를 제외하고는 채널할당이 바뀌지 않는 장점도 있다. 반면에 멀티홉 네트워크는 싱글홉 네트워크와 달리 중계노드를 거쳐 목적지 노드에 도달하게 되므로 유효신호 발생율이 평균 홉수배만큼 증가하게 될 뿐만 아니라 시간 지연 또한 증가하게 된다. 그러므로 멀티홉 네트워크에서는 평균홉수를 줄이는 것이 매우 중요하게 되므로 본 논문에서 제안한 토폴로지가 유용하게 된다. 제안한 토폴로지는 이중층 셔플넷이나 비대칭 이중층 셔플넷과 마찬가지로 2배의 채널을 사용하므로 송수신기의 구조가 셔플넷에 비하여 두 배로 복잡하게 된다. 그러나 최대 수용이 2배 이상 증가하였으므로 제안한 토폴로지는 그 효율성이 있다.

#### IV. 결 론

본 논문에서는 WDM 멀티홉 네트워크의 성능을 개선하는 새로운 하나 걸른 행과 연결된 이중층 셔플넷 토폴로지를 제안하였다. 최대 홉수, 평균 홉수, 수용과 시간지연을 계산하여 기존의 토폴로지들과 제안한 토폴로지의 성능을 비교한 결과 제안한 토폴로지가 기존의 토폴로지보다 성능이 개선되었음을 확인하였다.

#### 참 고 문 헌

1. Kiyoshi Nosu, Hiromu Toba, Kyo Inoue and Kazuhiro Oda, "100 Channel Optical FDM Topology and its Applications to Optical FDM Channel-Based Networks," *IEEE J. Lightwave Tech.*, vol. 11, no. 5/6, pp. 764-776, May/June. 1993.
2. B.Mukherjee, "WDM-Based Local Lightwave Networks Part I: Single-Hop Systems," *IEEE Network Mag.*, vol. 6, pp. 12-26, May. 1992.
3. B.Mukherjee, "WDM-Based Local Lightwave Networks Part II: Multi-Hop Systems," *IEEE Network Mag.*, vol. 8, pp. 20-32, Jul. 1992.
4. M.G.Hluchyj and M.J.Karol, "ShuffleNet: An Application of Generalized Perfect Shuffles to Multihop Lightwave Networks," *INFOCOM'88 Conf. Proc.*, pp. 379-390, Mar. 1988.
5. C.A.Brackett, "Dense Wavelength Division Multiplexing Networks: Principles and Applications," *IEEE J. Select. Areas Commun.*, vol. 8, no. 6, pp. 948-964, Aug. 1990.
6. A.S.Acampora and M.J.Karol, "An Overview of Lightwave Packet Networks," *IEEE Network Mag.*, Vol. 3, No. 1, pp. 29-41, Jan. 1989.
7. F.Ayadi, J.F.Hayes and M.Kavehrad, "Bilayered ShuffleNet: A New Logical Configuration for Multihop Lightwave Networks," *GLOBECOM'93 Conf. Proc.*, pp. 1159-1163, 1993.
8. 지윤규, 허정원, "WDM 멀티홉 광 통신망을 위한 비대칭 이중층 셔플넷 토폴로지," *한국통신학회지* 제20권 제8호 pp. 2102-2115, Aug. 1995.
9. H.K.Han and Y.K.Jhee, "A WDM Channel Sharing Scheme for Multihop Lightwave Networks Using Logically Bidirectional Perfect Shuffle Interconnection Pattern," *IEICE Trans. Comm.*, vol. E77-B, no. 9, pp. 1152-1161, September 1994.
10. R.J.Vetter, D.H.C.Du, "Distributed Computing with High-Speed Optical Networks," *IEEE Computer*, vol. 26, no.2, pp. 8-18, FEB. 1993.
11. M.Kovacevic and M.Gerla, "On the Performance of Shared-Channel Multihop Lightwave Networks," *INFOCOM'94 Conf. Proc.*, pp. 544-551, 1994.
12. A.S.Acampora, "A Multichannel Multihop Local



Lightwave Network," *GLOBECOM'87 Conf. Proc.*,  
pp. 1459-1467, Nov. 1987.



지 윤 규(Yoon Kyo Jhee)정회원  
서울공대 전자공학과 학사  
서울공대 대학원 전자공학과 석사  
The University of Texas at  
Austin 박사  
AT & Bell Labs., MTS  
KAIST 전기 및 전자공학과, 조  
교수, 부교수

현재:이화여자대학교 공과대학 전자공학과 교수  
※관심분야:광대역통신, 광통신

심 현 정(Hyun Jung Sim) 정회원  
포항여자고등학교 졸업  
현재:이화여자대학교 공과대학 전자공학과 4년