

PHEMT를 이용한 750MHz CATV 증폭 모듈 개발

正會員 유 주 형*, 구 경 현*, 조 삼 열**

Development of 750MHz CATV Amplifier Module Using PHEMTs

Joo Hyung Yoo*, Kyung Heon Koo*, Samuel Cho** *Regular Members*

요 약

알루미나 기판에 PHEMT 칩을 이용하여 750MHz CATV 증폭모듈을 설계 및 제작하였다. 와이어 본딩된 PHEMT 칩을 이용하여 개발된 2단 푸쉬풀 증폭기는 50~750MHz 대역에서 19dB 이득, 15dB 이상의 입출력 반사손실 4.2dB 이하의 잡음지수 특성을 나타내었다. 이 결과는 상용의 750MHz 증폭기모듈의 특성보다 우수하다. 본 논문에서는 증폭기 설계, 회로 구성 및 측정 결과 등을 제시하였다.

ABSTRACT

A 750MHz CATV amplifier module has been designed and fabricated using PHEMT chips on alumina board. Developed 2-stage push-pull amplifier using wire bonded PHEMT chips shows 19dB gain, 15dB return loss and 4.2dB noise figure over 50~750MHz frequency range. These results are superior to the characteristics of the commercially available 750MHz amplifier module. In this paper, brief background of the amplifier design, the circuit diagram and the test result have been presented.

I. 서 론

고도정보화 시대를 맞이하여 종합유선방송 서비스가 본격화 됨에 따라 관련부품의 국산화를 위한 기업, 대학, 연구소 등의 노력이 계속되고 있다. 그 중 CATV

전송시스템에 사용되는 간선증폭기, 분기증폭기 및 연장증폭기에 사용되는 광대역 하이브리드 증폭모듈은 증폭기의 성능을 결정하는 핵심부품 중 하나라 할 수 있다. 현재 모토로라와 필립스에서 공급되고 있는 증폭모듈은 동작주파수 대역폭이 넓고, 중전력, 1dB 이내의 이득평탄도, 저왜곡특성을 요구하므로 사양이 매우 까다롭다. 또한 초소형으로 제조가 어려우며 고가에 판매되고 있어 이의 국산화가 이루어 질 경우 상당한 수입대체 효과가 기대된다[1-6].

본 논문에서는 기존의 450MHz, 550MHz 대역 증폭기 모듈의 다음세대 제품인 750MHz CATV용 하이브

*인천대학교 공과대학 전자공학과
Dept. of Electronics Eng., University of Incheon
**마이크로통신 주식회사
Microwave Communications & Components INC.
論文番號:96358-1118
接受日字:1996年 11月 18日

리드 모듈을 개발하고자 하였다. 이를 위하여 PHEMT를 이용하여 소형의 CATV용 광대역 하이브리드 증폭기 모듈을 제작하였다. 현재 모토롤라와 필립스에서 공급하는 CATV용 광대역 하이브리드 증폭 모듈은 내열성 합금이나 니크롬등으로 박막 저항(thin-film resistor)을 구현하여 레이저로 트리밍하여 저항 범위를 조절하지만 본 설계에서는 1005형의 칩 저항을 사용하여 증폭기 모듈을 제작하였다.

기존의 상용화된 제품들은 일반적으로 BJT를 이용하였고, 국내에서 진행된 연구들도 패키지되거나 chip 상태의 실리콘 트랜지스터를 사용하므로 잡음지수가 높고 20V 이상의 높은 동작 전압이 요구된다. 본 연구에서는 chip 상태의 PHEMT를 이용하여 기존의 제품에 비해 잡음지수를 개선시키고 동작 전압이 9V인 모듈을 상용제품과 같은 크기로 설계 및 제작하였다. 능동소자로는 칩 상태의 PHEMT를 알루미늄 기판상에서 bonding wire로 연결한 후 에폭시로 몰딩처리하였다. 칩 저항 및 커패시터등의 lumped 소자를 사용하면 개발시에는 튜닝이 용이하며 향후 양산시에는 박막 공정등을 이용할 계획이다. 증폭기의 선형특성을 위해 각 능동소자는 A급으로 바이어스가 인가되게 하였다. 증폭기의 구성 방법에는 여러가지가 가능하나 본 연구에서는 페라이트 마그네틱코어로 된 balun 트랜스포머를 사용하여 push-pull 형태로 증폭기를 구성하였으며 설계목표는 기존 제품의 사양을 고려하여 다음과 같이 설정하였다[7-10].

〈하이브리드 증폭 모듈의 설계 목표〉

- 대역폭 : 50-750MHz
- 이득 : 20dB
- 평탄도 : ±1dB
- 입출력 반사손실 : 15dB min
- 잡음지수 : 5dB max
- DC 공급전원 : 9V

II. PHEMT 특성

본 설계에 사용된 능동소자는 화합물반도체인 PHEMT(Pseudomorphic High Electron Mobility Transistor)이며 마이크로파 대역 주파수에서 높은 효율과 높은 이득을 얻는 고출력 능동소자이다. 본 소자는 미국의 Ray-

theon사에서 공급 받은 소자로 E-beam을 이용해 게이트 길이를 0.25 μ m로 만들었고 게이트 폭은 1200 μ m로 200 μ m의 게이트핑거 6개로 구성되었다. 기존의 저잡음 소자로 사용되던 HEMT의 게이트-드레인 브레이크다운 전압이 개선되도록 구조를 수정하여 높은 효율의 전력용 소자로 사용이 가능하도록 하였다. PHEMT는 실리콘 소자에 비해 선형성이 우수하고 동작주파수가 높고 대역폭이 넓으며 잡음특성이 우수하여 저잡음 증폭 특성을 요구하는 부분에 많이 응용된다. PHEMT는 Ku-band, K-band 이상의 주파수 대역에서 사용 가능한 전력용 소자로 개발되었으나, 최근에는 C-band, S-band에서 응용을 위한 연구가 진행되고 있다[13, 14].

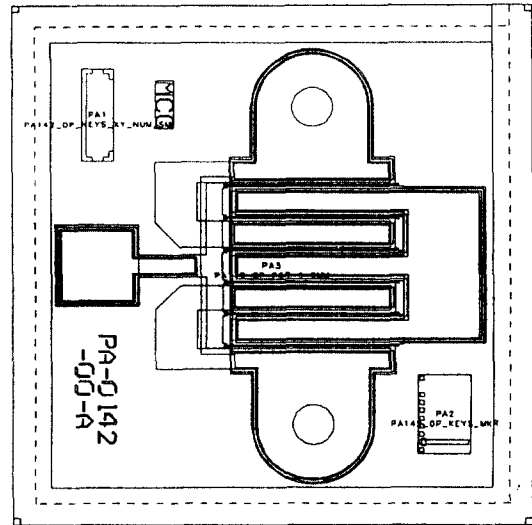


그림 1. 게이트폭 1200 μ m의 PHEMT(Size: 0.625×0.65mm)
Fig. 1 PHEMT with gate width 1200 μ m(Size: 0.625×0.65mm)

III. Balun 트랜스포머

푸쉬풀 방식으로 증폭기를 구성하기 위해서 180 하이브리드 성질을 갖는 balun 트랜스포머를 사용하였다. 그림 2는 가장 간단한 구조의 하이브리드로 전력이 포트(1)에 인가되면 포트(2)와 (3)의 부하저항에 입력전력이 나누어진다. 대칭구조이므로 포트(4)의 부하저항에 전압이 나타나지 않고 포트(2)와 (3)은 180° 위상차를 갖는 두 신호가 나타난다.

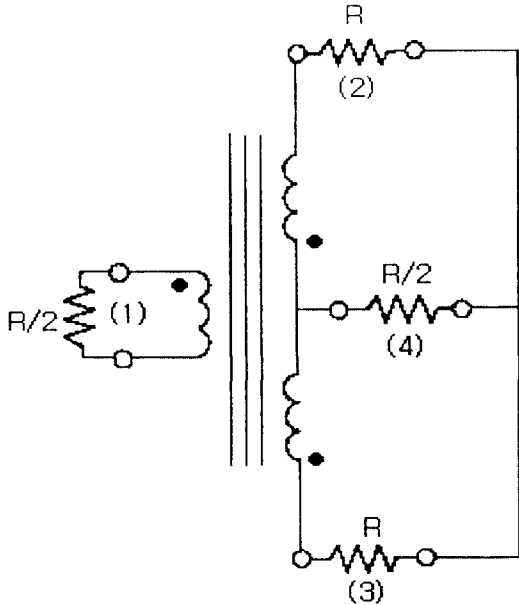
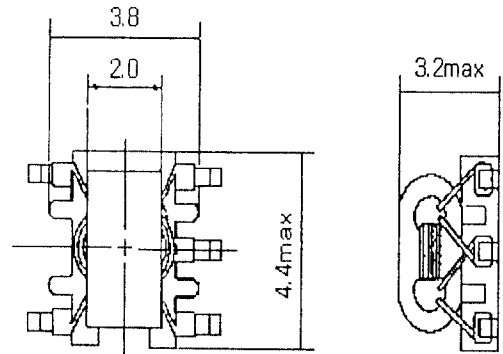


그림 2. 180° 하이브리드의 기본 구조(4포트 회로)
Fig. 2 Basic configuration of 180° hybrid(four port circuit)

변성기 하이브리드의 구현은 마그네틱 코아에 3개의 권선을 감아 구현할 수 있다. 변성기 하이브리드의 위상과 진폭 특성은 회로 구조에 의해서 결정되며 반파장 전송선로 등과 같이 주파수에 영향을 받는 구조와 달리 넓은 주파수 대역에서 사용되며 대역폭은 손실이나 분리도의 감소에 의해 영향을 받는다. 이것은 높은 주파수에서 변성기의 권선간의 기생 인덕턴스나 커패시턴스 때문이다. 180°의 위상차를 갖는 두 신호는 병렬구성된 증폭기를 통하여 20dB 이상 증폭하여 balun 트랜스포머를 사용하여 결합한다. 결합시 각각의 결합쌍은 2단자 능동회로와 같은 이득을 가지며 출력전력은 2배로 결합된다. balun 트랜스포머를 사용하여 임출력정합을 하는 경우에 특정한 권선수를 유지하게 되는데 이 경우 권선수의 증가는 권선의 저항성분이 증가하여 Q값이 작아지고 삽입손실이 증가하게 된다. 일반적으로 광대역 변성기는 낮은 Q값, 높은 투자율의 페라이트 코아에 권선을 감아서 사용하게 된다[1, 5, 12].

본 설계에서는 Toko社에서 제작된 그림 3과 같은 페라이트에 두개의 hole을 갖는 형태의 balun 트랜스포머를 사용하였으며 권선비가 입력은 3:2, 출력은

1:1 일 때 balun에 병렬 C를 추가로 연결하여 증폭기의 임출력정합을 시킬 수 있었다.



Unit : mm

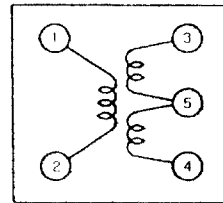


그림 3. 설계에 사용된 balun 트랜스포머의 구조
Fig. 3 The structure of the balun transformer

그림 4는 사용된 balun의 주파수 특성이며 50-750 MHz 범위에서 삽입손실이 1.8-2.5dB 정도임을 나타낸다[8].

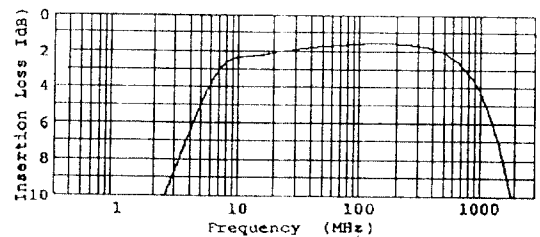


그림 4. 사용된 balun 트랜스포머의 주파수 특성
Fig. 4 The frequency response of the balun transformer

IV. 증폭기 설계

CATV용 광대역증폭기 구성 방법에는 푸쉬풀, 파

워더블링, 피드포워드 방식의 3가지 방식이 주로 사용된다. 이들 특징을 간단히 비교하면 푸쉬풀 증폭기는 낮은 왜곡율, 고이득, 고출력, 저소비전력, 저가구조형이 가능하다. 파워더블링 방식은 푸쉬풀 증폭기를 병렬구성하여 푸쉬풀 증폭기보다 왜곡 성능을 개선시킬 수 있다. 입력단의 신호가 두 개의 푸쉬풀 증폭기의 입력에 나누어져 작은 입력이 공급되므로 상호변조왜곡에 6dB의 개선효과가 있으나, 푸쉬풀 방식에 비해 2중 구조이므로 구성이 복잡하고 잡음지수가 나빠진다. 피드포워드방식은 증폭되지 않은 신호와 적당히 증폭된 신호를 결합하여 증폭회로의 출력에 포함된 왜곡, 열잡음 등의 오차성분을 빼내어 증폭된 출력신호에서 왜곡성분을 상쇄하는 방식으로 왜곡 특성이 매우 우수하지만 구성이 복잡하고 회로 설계가 어려운 단점이 있다[6].

CATV에 사용되는 증폭기는 낮은 왜곡특성을 요구한다. 따라서 2차, 3차 고조파 성분의 출력레벨을 낮추는 것이 본 설계의 핵심이며 특히 2차 고조파성분을 효과적으로 낮추며 구성이 간단한 푸쉬풀 방식을 선택하였다. 1200 μ m 게이트 폭을 갖는 PHEMTs를 이용하여 2단 푸쉬풀 증폭기를 구성하였다. 제작된 PHEMT의 소신호 등가모델을 Raytheon사로부터 제공받았으며 등가모델은 그림 5와 같다.

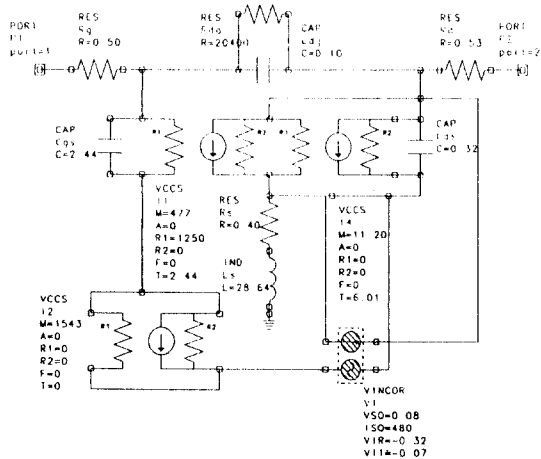


그림 5. PHEMT의 소신호 등가회로
Fig. 5 The small signal equivalent circuit of PHEMT

소신호 등가모델로부터 유도된 산란계수를 이용하여 증폭기를 설계하였다. 입출력 정합회로는 balun transformer의 권선비를 조절하여 입출력정합을 시켰고 전체대역에서 20dB 정도의 이득을 갖도록 설계하였으며 입력 및 출력단 balun에 병렬 커패시터를 사용하여 입력 및 출력 반사손실이 16dB 이하가 되도록 구성하였다. PHEMT를 증폭기에 사용하기 위해서는 게이트에 (-)전압이 요구되지만 기존의 제품들이 단일 전원을 사용하므로 소오스에 저항을 연결하여 게이트 상대전위가 (-)전압이 걸리도록 자기바이어스 회로를 구성하였다. 소오스에 저항을 연결하게 되면 부캐환이 걸리게 되어 안정도는 개선되지만 이득이 감소하고 잡음특성이 악화될 수 있다. PHEMT는 기존의 실리콘 트랜지스터에 비해 잡음지수가 매우 낮아 소오스 저항이 추가되어도 실리콘 트랜지스터로 구성된 기존의 제품보다 잡음지수를 1.5dB 이상 개선할 수 있다. 소오스 저항값을 조절하여 게이트 채널 전류를 조절하고 소오스에 커패시터를 저항과 병렬로 연결하여 신호성분을 바이패스 시킨다. 커패시터를 병렬 접속하면 주파수 대역이 넓어지고 고역주파수의 증폭도를 높일 수 있다.

넓은 주파수대역에서 일정한 이득을 얻기 위한 방법으로 일반적으로 보상정합회로와 부캐환방법을 많이 이용한다. 보상정합회로는 주파수에 따른 이득의 변화를 보상하기 위하여 입력과 출력단에서 부정합을 유도하여 광대역에서 평탄한 이득을 얻을 수 있으나 부정합으로 인하여 입출력 정제파비가 악화되기 때문에 본 논문에서는 부캐환회로를 이용하여 고주파에서 감쇄를 줄이고 저주파에서는 감쇄가 많게 하여 이득의 평탄도를 ± 1 dB 이내가 되도록 조절하였다.

부캐환회로를 이용할 경우 협대역증폭기에 비해 이득의 감소를 가져오며 잡음지수가 악화되는 단점이 있으나 안정도를 개선할 수 있다. 캐환회로는 저항과 인덕턴스를 직렬결합하여 구성하였으며 캐환저항값을 조절하여 저주파 이득을 감소시켜 이득의 평탄도를 조절하였다. 주파수가 증가함에 따라 6dB/octave의 감쇄가 발생하므로 캐환인덕턴스 값을 조절하여 고주파부분의 캐환량을 감소시켜 주파수 특성을 보상하였다. 입출력단의 마이크로 스트립라인은 75 Ω 이 되도록 설계하여 손실을 최소화 시켰다.

설계된 증폭기는 상하단을 각각 2단으로 동일하게

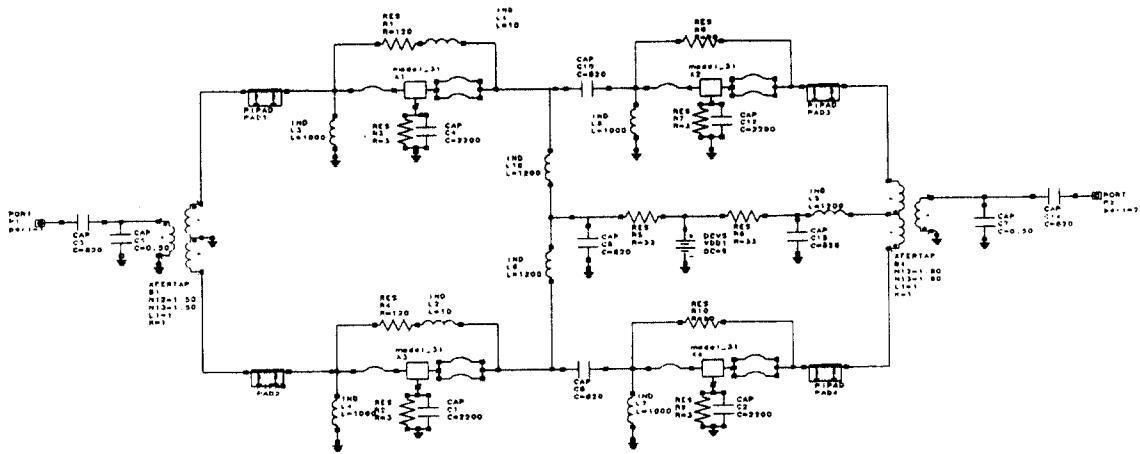


그림 6. 2단 푸쉬풀 증폭기의 회로도
Fig. 6 The circuit of 2-stage push-pull amplifier

구성하여 푸쉬풀 방식으로 동작시킨다. 푸쉬풀 방식은 입력단 트랜스포머에서 180°의 위상차를 만든 후 상하단을 각각 20dB 정도 증폭한 후 출력단 변성기에서 180°차의 두 신호가 결합되어 우수고조파가 상쇄되므로 낮은 2차 하모닉을 얻을 수 있고 소오스 저항과 바이어스 저항값을 적절히 조절하여 3차 하모닉을 낮추게 되면 낮은 레벨의 상호변조왜곡을 얻을 수 있다.

설계된 증폭기를 HP-Eesof의 Libra 6.2를 이용하여 시뮬레이션 한 결과 대역내에서 이득이 19.8-21.7dB이

고 입력반사손실은 -18dB 이하가 됨을 알 수 있다. 시뮬레이션 진행시 balun 트랜스포머는 권선비만이 고려된 모델을 이용하고 balun의 삽입손실은 TOKO사의 데이터 시트를 근거로하여 2dB감쇄기를 입출력단에 삽입하여 시뮬레이션을 실행하였다.

본딩 와이어가 고려되지 않은 경우에 입출력 반사계수는 거의 변화가 없고 이득이 고역주파수에서 1dB 정도의 차이를 보인다.

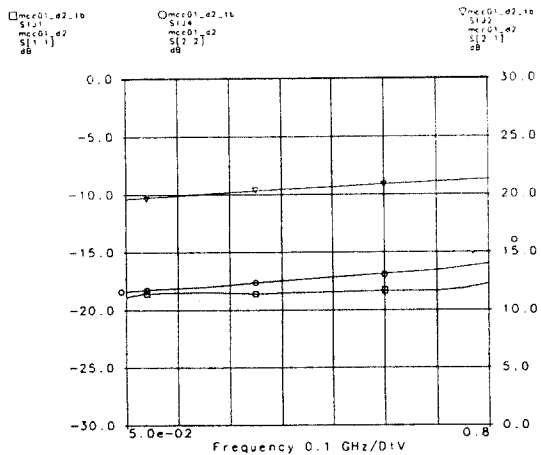


그림 7. 이득과 반사계수의 시뮬레이션 결과
Fig. 7 The simulation results of gain and return loss

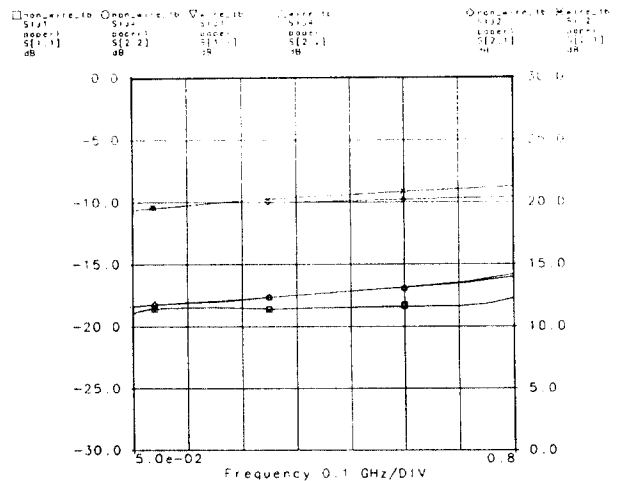


그림 8. 본딩 와이어 영향 유무에 따른 특성 시뮬레이션 결과
Fig. 8 The simulation results with and without considering bonding wire

V. 제작 및 실험

칩 상태의 PHEMT를 유전율 9.6, 두께 0.8mm의 알루미늄 기판상에 직경 1mil로 된 gold wire를 이용하여 본딩 처리하여 증폭기를 구성하였다. Bonding wire에 의한 인덕턴스 값은 증폭기의 성능에 영향을 주므로 회로설계시 bonding wire의 인덕턴스를 고려하여야 한다. Bonding wire의 인덕턴스 값을 줄이기 위해 wire의 직경은 굵은 것을 사용하거나 본딩 횟수를 증가시키는 것이 좋으나 chip의 bonding pad의 면적이 제한되어 있으므로 게이트에 1회, 드레인온 2회 본딩하여 제작하였다. 상단과 하단이 대칭이 아닐경우 증폭신호가 결합될 때 위상차로 인하여 이득이 줄거나 왜곡이 발생할 수 있으므로 layout 설계시 상하단의 증폭기가 가능한한 대칭이 되도록 설계하였다. 또한 기존에 사용되는 모토롤라나 필립스의 제품 등과의 호환성을 고려하여 25×11.5mm²의 면적에 증폭기 모듈을 설계하였다.

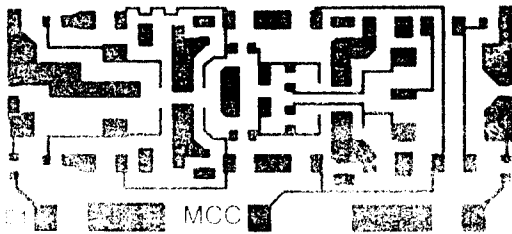


그림 9. 2단 푸쉬풀 증폭기의 layout
Fig. 9 The layout of 2-stage push-pull amplifier

증폭기동작시 상당한 열이 발생하므로 방열을 위하여 알루미늄으로 제조된 heat sink 위에 알루미늄 기판을 접착하여 방열처리를 하였으며 알루미늄은 접착력이 약하여 실버 페이스트나 납과 결합이 되지않아 니켈 도금처리한 알루미늄을 사용하였다. 기판상의 through hole 처리는 증폭기 안정성에 영향이 크며 발진의 원인이 될 수 있으므로 ground 처리되는 부분은 가능한한 hole의 갯수를 많게 처리하였다. Through hole의 갯수가 많아지면 안정도가 개선될뿐만 아니라 발생된 열이 through hole의 금속 부분으로 전도되기 때문에 방열 시간도 빨라지는 장점이 있으나 hole이

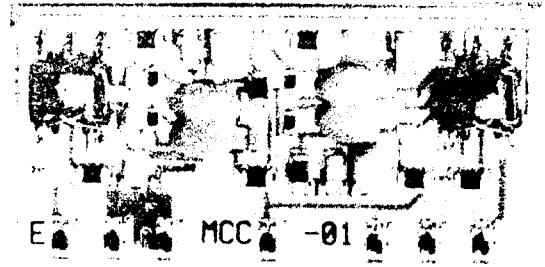


그림 10. 제작된 증폭기 모듈의 사진
Fig. 10 The Photograph of the fabricated amplifier module

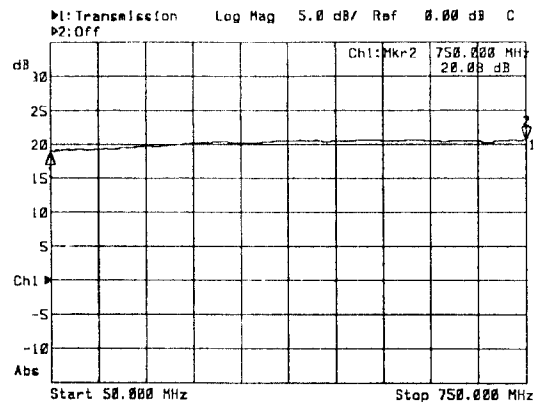


그림 11. 이득의 측정 결과
Fig. 11 The measured results of gain

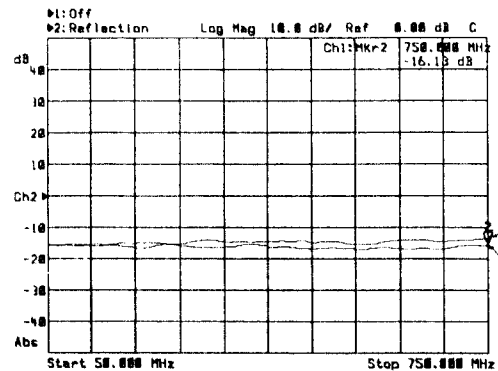


그림 12. 입출력 반사손실의 측정 결과
Fig. 12 The measured results of input, output return loss

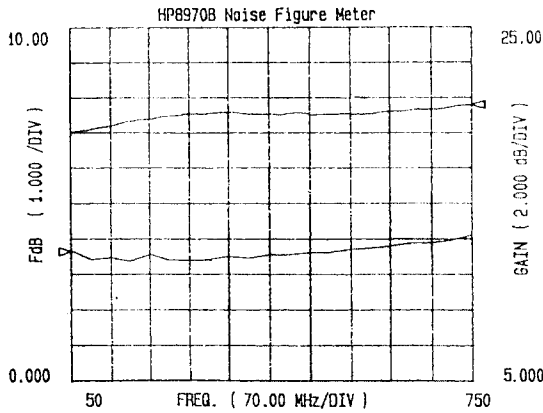


그림 13. 이득과 잡음지수의 측정 결과
Fig. 13 The measured results of gain and noise figure

너무 많아지면 기판의 강도가 약해져 작은 충격에도 기판 균열이 발생할 수 있다. 제작된 증폭기는 HP8714B 회로망해석기를 이용하여 이득과 반사손실을 측정하였다. 50-750MHz 대역에서 19-20.1dB의 이득과 15dB 정도의 입출력 반사손실과 4.2dB 이하의 잡음지수를 얻을 수 있었다.

증폭기의 왜곡특성의 측정방법은 NCTA의 권고안을 기준으로 하여 측정하였다[16]. 2차 상호변조 왜곡은 55.25MHz와 691.25MHz를 입력으로 하여 두 입력 신호의 출력레벨이 44dBmV(약 -5dBm)일때 합주파수인 746.5MHz에서 측정 한 값은 -62dB로 필립스의 BGY787의 -63dB와 유사하다. CTB(Composite Triple Beat)는 측정 채널의 캐리어 신호가 다른 채널의 영향을 받아 왜곡되는 정도를 나타내는 것으로 다채널 신호발생기에서 110채널을 동시에 인가하여 증폭기 출력레벨을 44dBmV가 되도록 설정한 후 대역내의 최고 주파수 채널인 745.25MHz에서 측정한다. 측정 채널의 신호를 기준으로하여 Peak search를 누른 후 delta maker를 이용하여 이점을 기준으로 설정한 후 다채널 신호발생기에서 측정채널을 off 시키고 peak search를 눌러 delta maker값을 확인하면 이값이 CTB 값이 된다. 측정된 CTB는 -53dB이다. CSO(Composite Second Order)는 인접채널의 신호에 의한 측정 채널 내의 비트 성분의 크기를 측정하는 것으로 다채널 신호발생기에서 110채널을 동시에 인가하여 증폭기 출력 레벨을 44dBmV가 되도록 설정한 후 대역내

최고주파수 채널인 745.25MHz에서 측정한다. 측정 채널의 신호를 기준으로하여 Peak search를 누른 후 delta maker를 이용하여 이 점을 기준으로 설정한 후 BPF를 기준주파수보다 1.25MHz 높은 주파수에 동조시킨 다음 스펙트럼 분석기에서 peak search를 눌러 delta maker 값을 확인하면 이 값이 CSO가 된다. 측정된 CSO는 -54dB이다. 혼변조는 측정 채널의 변조신호가 다른 채널의 영향을 받아 왜곡되는 정도를

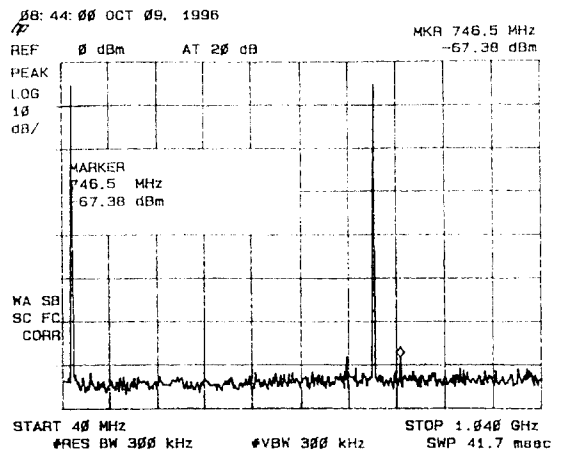


그림 14. 55.25MHz와 691.25MHz의 two tone 입력에 대한 2차 변조 왜곡
Fig. 14 Second order distortion with two tone input of 55.25MHz and 691.25MHz

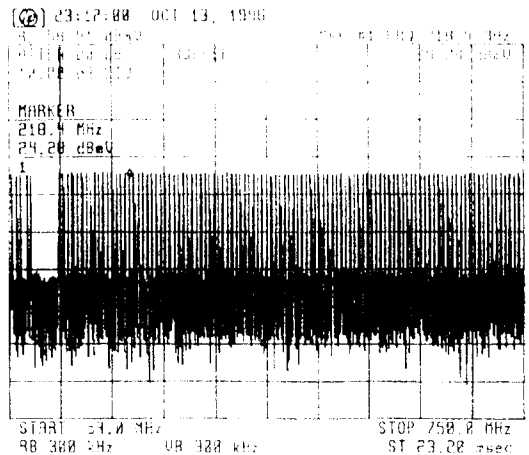


그림 15. MSG에서 발생된 110 채널 입력
Fig. 15 110 channel input generated by the MSG

측정하는 것으로 다채널 신호발생기에서 110채널을 동시에 인가하여 증폭기 출력 레벨이 44dBmV가 되도록 설정한 후 모든 채널을 15.75KHz의 구형파로 100% 변조시켜 출력한다. 측파대 분석기와 BPF를 측정채널 55.25KHz에 맞춘다. 이때 측정 주파수의 캐리어 신호에서 15.75KHz 떨어진 지점에 나타나는 변조신호의 크기를 기준으로하여, 다시 신호 발생기의 출력을 무변조로하여 출력했을 때 15.75KHz 떨어진 지점에 나타나는 beat 성분을 dB로 측정하여 기준 레벨과의 차를 구하면 된다. 측정된 혼변조는 -51dB이다[2, 3].

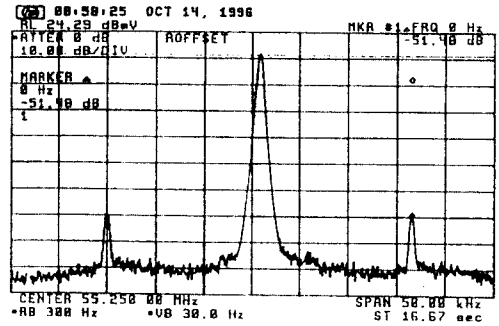


그림 18. 110채널 44dBmV의 출력에서 Cross modulation의 측정 결과
 Fig. 18 The measured results of cross modulation with 110 channel 44dBmV output level

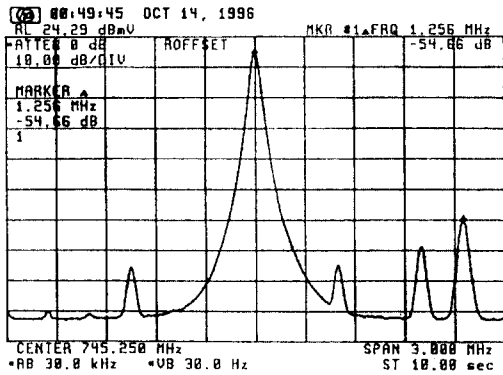


그림 16. 110 채널 44dBmV의 출력에서 CSO의 측정 결과
 Fig. 16 The measured results of CSO with 110 channel 44 dBmV output level

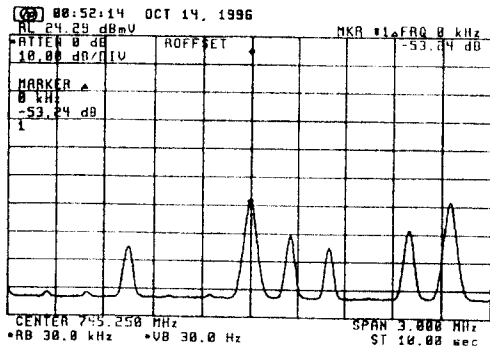


그림 17. 110 채널 44dBmV의 출력에서 CTB의 측정 결과
 Fig. 17 The measured results of CTB with 110 channel 44 dBmV output level

VI. 결 론

본 연구에서는 PHEMT를 이용하여 750MHz CATV 용 하이브리드 증폭기모듈을 설계 제작하였다. 소신호 산란계수를 이용하여 증폭기를 설계한 후 최적화하는 방법으로 목표치에 접근하였다. 회로상에서 balun 트랜스포머 부분은 페라이트 코어에 2.5회 감아서 입출력정합을 하였으며 병렬로 커패시터를 추가하여 입출력 정합을 구현하였다. SMD 형태의 페라이트 코어는 주파수 특성이 비교적 균일하고 작업이 간편한 장점 때문에 이 부품을 이용하였다. 제한된 크기의 알루미늄 기판상에서 부품의 대칭적인 배열이 어려워 특성이 저하되는 요인이 되었으며 이는 미세조정에 의해 완화하였다. 제작된 증폭기의 주요 측정 결과와 상용제품인 필립스의 증폭모듈인 BGY787과 비교 데이터를 표에 실었다.

표 1에서 보듯이 본 연구의 결과는 필립스사의 750 MHz 증폭모듈인 BGY787과 비교하여 잡음지수는 1.4~3.8dB 낮고, 이득은 1dB 정도 작으며 평탄도는 유사한 특성을 보인다. 2차 왜곡, CTB, CSO, X_{mod}는 유사하거나 개선된 특성을 보이며 특히 잡음특성이 우수하며 동작전압이 낮으므로 제조공정상의 문제점을 보완하여 상용화를 추진할 계획이다. 향후 1100MHz대역을 갖는 광대역증폭 모듈의 개발등도 지속적으로 추진할 필요가 있다.

표. 1 설계된 증폭모듈의 측정 결과와 필립스 BGY787 데이터의 비교

측정 파라미터	제작된 모듈	필립스 BGY787	단위
주파수 대역폭	50-750	50-750	MHz
이득	19.8±0.8	21±0.5	dB
입력 반사손실	16.3±1.1	17±3	dB
출력 반사손실	14.7±0.9	17±3	dB
잡음지수	3.9±0.3	6.5±1.5	dB
2차 변조 왜곡	-62	-63	dB
CTB	-53	-51	dB
CSO	-54	-50	dB
X _{mod}	-51	-51	dB
동작 전압	9	23	V

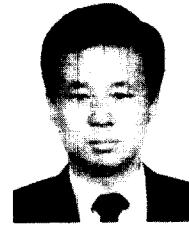
참 고 문 헌

- 전자부품종합기술연구소, CATV용 광대역 하이브리드 전력증폭기 모듈 설계에 관한 연구, 1993.
- 전자부품종합기술연구소, CATV 증폭기 성능 평가 방법 연구, 1994.
- 전자부품종합기술연구소, CATV 시험평가 기술개발 및 측정절차에 관한 연구, 1995.
- 통상산업부, CATV용 광대역 Hybrid Amp 기술개발에 관한 연구, 1996.
- 국민대학교, CATV용 광대역 하이브리드 전력증폭기 모듈의 설계 및 제작에 관한 연구, 1994.
- 인천대학교, ONU 및 OTU/ORU RF 증폭회로부구현 및 설계방안 제시, 1995.
- Peter Vizmuller, *RF Design Guide*, Artech House, pp. 146-156, 1995.
- Toko, *Balun Transformer Data Book*, 1994.
- Philips, *Wideband Hybrid IC Modules, Data Handbook SC16*, 1996.
- Motorola, *RF Device Data*, 1995.
- S. Bouthillette, et al, "High efficiency 40Watt Ps-HEMT S-Band MIC power amplifiers", *IEEE MTT-S Digest*, pp. 667-670, 1994.
- Bernard Kraemer, et al, "Power PHEMT module delivers 4Watts, 38% P.A.E over the 18.0 to 21.2 GHz band", *IEEE MTT-S Digest*, pp. 801-804, 1994.

- Jerry Sevick, *Transmission Line Transformers*, WZFMI, 1991.
- Chris Bowick, *RF Circuit Design*, Howard W. Sams, pp. 18-30, 1985.
- Lawrence E Larson, *RF and Microwave Circuit Design for Wireless Communications*, Artech House, pp. 248-255, 1996.
- National Cable Television Association(NCTA), *NCTA Recommended Practices for Measurements on Cable Television Systems*, 1989.



柳周亨(Joohyung Yoo) 정회원
 1993년: 시립인천대학교 전자공학과 공학사
 1997년: 시립인천대학교 전자공학과 공학석사
 1994년~현재: 마이크로통신주식회사 연구원
 ※주관심분야: 선형회로설계, RF/MW 모듈 설계



具京憲(Kyung Heon Koo) 정회원
 1981년: 서울대학교 전자공학과 공학사
 1983년: 서울대학교 전자공학과 공학석사
 1991년: 서울대학교 전자공학과 공학박사
 1984년~1985년: 나우정밀주식회사 연구원
 1986년: 통신기술주식회사 위촉연구원
 1987년~현재: 인천대학교 공과대학 전자공학과(부교수)
 ※주관심분야: 선형, 고효율 RF/MW 회로 설계 및 측정, 전파통신시스템 분석 등임.



趙參烈(Samuel Cho) 정회원
 1979년: 광운대학교 응용전자공학과 공학사
 1980년: 중앙대학교 국제경영대학원 중퇴
 1988년: 연세대학교 전자공학과 공학석사
 1993년: 한국과학기술원 정보통신공학과 박사과정 휴학
 1980년: 부평기술고등학교 교사
 1986년: 액트상사 대표
 1993년: 마이크로통신 주식회사 대표이사/연구소장 겸임
 ※주관심분야: GaAs MMIC 설계, 선형 및 고효율 RF/MW 회로 설계