

반용융 가공법에 의한 단섬유 보강 금속복합재료의 강도에 미치는 압출비와 압출온도의 영향

윤한기* · 김석호* · 이상필**

(96년 2월 25일 접수)

Effects on Extrusion Ratio and Temperature of Short Fiber Reinforced Metal Matrix Composites by Rheo-compocasting

Han-Ki Yoon* · Suk-Ho Kim* · Sang-Pill Lee**

Key Words : Hybrid Metal Matrix Composite(하이브리드 금속복합재료), Squeeze Casting(용탕 단조법), Rheo-Compocasting(반용융 가공법), Fiber Orientation(섬유 배향성), Extrusion Ratio(압출비), Extrusion Temperature(압출온도), Curved Shape Die(곡면 다이), Tensile Strength(인장강도)

Abstract

Al 6061 alloy reinforced with 10 vol.% δ - Al_2O_3 short fiber was fabricated by Rheo-compocasting and squeeze casting. Extrusion processings were performed at temperatures from 400°C to 550°C with various extrusion ratios for curved shape dies. In proportion to the increase of extrusion ratios and temperatures, ultimate tensile strength for extruded materials improved. SEM observation of fractured surface was capable of accounting for fracture mechanism and bonding state of fiber and matrix.

1. 서론

금속복합재료는 비강성, 비탄성, 내열성, 내마모성 및 열적 안정성이 우수한 재료로서 경량화와 고성능화가 요구되는 항공기, 자동차 등의 수송 기계 분야와 통신, 제조 분야에 사용되고 있다¹⁾²⁾. 특히 단섬유 강화재는 장섬유나 휘스커에 비해 가격

이 저렴하고 기지재와의 혼합 및 제조 과정도 간단할 뿐만 아니라 2차 가공이 가능하여 많이 이용되고 있다. 그러나 1차 가공법으로 제조된 금속복합재료는 강화재가 균일하게 분산되어 있더라도 계면 접합 강도가 좋지 못하고 기공이나 편석이 존재하게 되어 재료의 기계적 특성이 떨어지게 된다. 또한 형상이 복잡하고 고정밀도가 요구되는 기

* 동의 대학교 기계공학과

** 히로시마 대학 대학원 기계공학부

계 부품의 제조시에는 강화재의 경도가 높기 때문에 절삭 가공이 곤란하다. 따라서 압출^{3)~7)}, 압연⁸⁾ 및 단조⁹⁾ 등 2차 가공으로 최종 형상에 가까운 정형(near net shape)으로 제조하는 것이 다품종 대량 생산의 측면에서 경제적이다. 최근 압출 가공에 대한 연구 동향은 Kiuchi 등¹⁰⁾이 SiC 섬유와 Al 5056 알루미늄 분말을 점성 용매에 균일 분산시켜 압출한 후 섬유 배향성, 계면 관찰 및 기계적 특성을 조사하였다. Suganuma 등¹¹⁾은 Al 7178에 알루미늄 단섬유를 균일 분산시킨 재료와 피복재로서 Al 6061을 입힌 복합재료를 압출하여 압출 온도에 따른 압출재의 표면 크랙, 섬유의 파단 정도 및 기계적 특성에 대해 조사하였다. Okumiya 등¹²⁾은 δ -Al₂O₃ 섬유와 Al-Mg-Si (JIS 6063) 합금으로 채적 분율이 다른 복합재료를 원추형 다이를 사용하여 열간 압출하여 기지재의 소성 유동이 섬유 길이, 섬유 배향성, 표면 균열 발생 정도 및 인장 강도에 미치는 영향에 대해 조사하였다. Imai 등¹³⁾은 AC8A와 Alumina 단섬유를 사용하여 용탕 단조법으로 복합재료를 제조한 후 열간 압출 가공하여 압출 가공성에 대해 제시하였으며, 또한 압출재의 온도에 따른 인장 강도, 파괴 변형률 및 고온에서의 평균 변형 저항과 온도와의 관계를 조사하였다. 저자들¹⁴⁾도 반응용 가공법으로 금속복합재료를 제조한 후 곡면 다이와 원추형 다이의 압출비를 변화시켜 압출 가공함으로써 다이 형태와 압출비의 변화에 대한 섬유의 배향성과 파단이 재료의 기계적 특성에 미치는 영향 등을 규명하였다.

본 연구에서는 반응용 가공법과 용탕 단조 공정으로 금속복합재료를 제조한 후 곡면 다이를 사용하여 열간 압출 가공하였다. 압출 가공에 있어서 압출비와 압출온도가 기계적 특성에 미치는 영향을 명확히 규명하기 위하여 곡면 다이의 압출비를 3.1, 5.4, 8.5로 변화시키고, 단섬유의 크기를 100 μ m로 한 경우 압출 온도를 400 $^{\circ}$ C, 450 $^{\circ}$ C, 500 $^{\circ}$ C, 550 $^{\circ}$ C로 변화시키고, 500 $^{\circ}$ C에서는 50 μ m 단섬유를 추가하여 실험하였다. 그리고 압출비와 압출 온도에 대한 압출재의 파괴 기구를 SEM으로 관찰하였다.

2. 시험편 및 실험 방법

2.1 금속복합재료의 제조

실험에 사용한 기지재는 Al-Si-Mg계 Al 6061

합금으로서 물성치와 화학 조성을 Table 1과 Table 2에 표시하였다. 기지재의 화학 조성 중 Mg는 용융 상태에서 단섬유의 표면과 반응하여 섬유의 표면에서 MgO, MgAl₂O₃ 등과 같은 Spinel로 형성되어 단섬유의 젖음성과 분산성을 개선시킨다^{15)~17)}.

Table 1 Physical properties of Al6061-T6 alloy

Tensile strength (MPa)	Yield strength (MPa)	Elastic modulus (GPa)		Density (g/cm ³)	Specific heat (J/kg °K)
		Tensile	Compression		
310	276	68.9	69.7	2.7	896

Table 2 Chemical composition of Al 6061 alloy (wt. %)

Al	Si	Fe	Cu	Mn	Mg	Cr	Zn	Ti
bal	0.65	0.23	0.22	0.03	0.84	0.22	0.10	0.01

강화재는 미국 ICI사 SAFFIL RF grade인 δ -Al₂O₃ 단섬유로서 기지재와의 복합화 온도에서 열화되지 않고 화학적으로 안정하며 SiO₂를 소량 함유하고 있어서 용융 기지재와 젖음성을 개선시킨다¹²⁾. 단섬유의 평균 입자 직경은 약 3 μ m, 평균 길이는 50 μ m와 100 μ m이며 물성치와 화학 조성을 Table 3에 표시하였다¹⁸⁾.

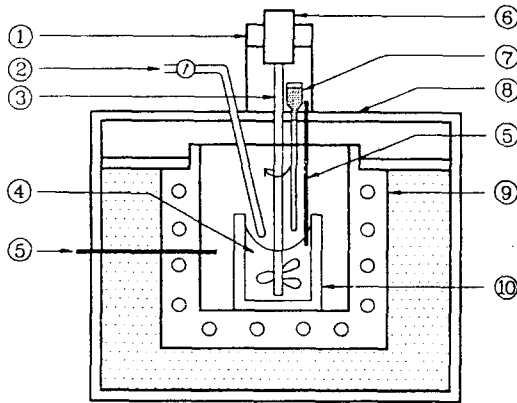
Table 3 Physical properties and chemical composition of SAFFIL RF grade δ -Al₂O₃ short fiber

Fiber length (μ m)	50, 100
Mean diameter (μ m)	3
Melting point ($^{\circ}$ C)	> 2000
Maximum use temperature ($^{\circ}$ C)	1600
Density (g/cm ³)	3.3
Tensile strength (MPa)	2000
Young's modulus (GPa)	300
Hardness (Mohs scale)	7
Crystal Phase	δ -Al ₂ O ₃
Chemical composition (%)	Al ₂ O ₃ : 96~97 SiO ₂ : 3~4

반응용 가공법은 적절한 고상율을 가진 반응용 상태의 기지재를 교반하면서 강화제를 투입하여 복합재료를 제조하는 방법으로서 고상율은 온도를 2차원 분포로 가정한 다음 식을 적용하였다¹⁹⁾.

$$S_f = \left[\frac{T_L - T}{T_L - T_s} \right]^{1/2} \times 100 \% \quad (1)$$

여기서 S_f , T , T_L 및 T_s 는 각각 고상율(%), 고상율에 따른 기지재의 온도 (°C), 액상선 온도(652°C), 고상선 온도(582°C)를 나타낸다. Fig. 1은 반응용 상태의 기지재에 δ - Al_2O_3 단섬유를 균일하게 분산시키기 위한 실험 장치를 나타낸 것이다. 전기로와 흑연로 내부의 반응용 기지재의 온도를 일정하게 제어하기 위해 CA열전대를 설치하였다.



- | | |
|----------------------------|--------------------------|
| ① Motor supporting frame | ⑥ Motor for stirring |
| ② Argon gas injection | ⑦ Fiber injection hopper |
| ③ Stirrer | ⑧ Insulation hard-board |
| ④ Semisolid aluminum alloy | ⑨ Heating furnace |
| ⑤ Thermocouple | ⑩ Graphite crucible |

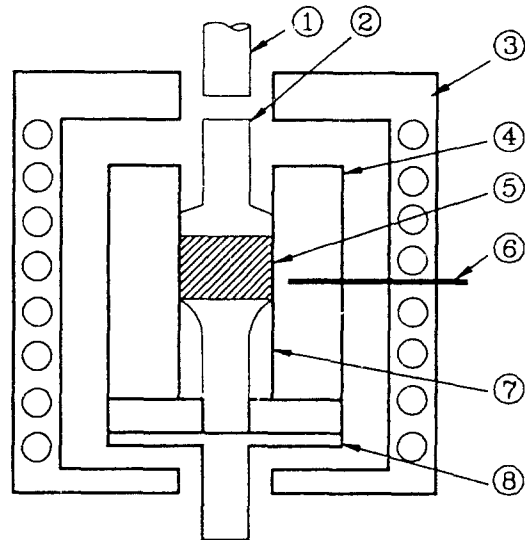
Fig. 1 Schematic diagram showing experimental apparatus used for homogeneous dispersion of fiber in semisolid matrix

제조 공정은 고상율이 15%인 반응용 기지재를 600 rpm으로 교반하면서 체적 분율이 10%가 되도록 단섬유를 투입하였으며 이때 부상하거나 침전되는 단섬유를 분산시키기 위해서 교반을 하면서 교반기를 상하로 왕복 운동시켰다. 단섬유의 투입 후 반응용 상태의 슬러리(slurry)는 유동성이 저하되

므로 다시 액상선 이상의 온도로 재가열하여 400°C로 예열된 금형에 주입한 후 가압력 50 MPa, 16 mm/sec의 속도로 30초간 가압하여 제조하였다.

2.2 열간 압출 실험

반응용 가공법으로 제조한 금속복합재료를 $\phi 35$ mm×L 60 mm로 절삭 가공하여 압출용 빌렛으로 제작하였다. Fig. 2는 25 ton 만능 재료 시험기에 설치한 압출 실험의 개략도를 나타낸 것이다. Fig. 3과 Table 4는 압출용 곡면 다이의 형상과 치수를 나타내며 압출비는 각각 3.1, 5.4, 8.5로 하였다.



- | | |
|-------------------|--------------------|
| ① Extrusion punch | ⑤ Extrusion billet |
| ② Dummy block | ⑥ Thermocouple |
| ③ Heating furnace | ⑦ Extrusion die |
| ④ Upper container | ⑧ Lower container |

Fig. 2 Schematic diagram of experimental apparatus for hot extrusion

곡면 다이의 곡면은 하중이 가해짐에 따라 변형 영역 내에서의 응력과 변형률을 탄소성 유한 요소 법으로 분석하여 변형률이 일정하다고 보고된 형상으로서 다음과 같은 식을 적용하여 곡면을 제작하였다²⁰⁾.

$$R = \sqrt{\frac{1}{\pi} \frac{A_o}{(\lambda_s - 1) Z/L + 1}} \quad (2)$$

여기서 A_o , λ_s , L 및 Z 는 각각 빌렛의 초기 단면적(mm^2), 압출비(D_1^2/D_2^2), 다이의 길이(mm) 및 압출 방향의 좌표값을 나타낸다.

실험 공정은 먼저 압출용 빌렛, 압출 다이 및 디미블럭에 윤활재를 바른 후 상부 컨테이너에 넣고서 실험 온도까지 가열한다. 열간 압출 성형시에는 윤활재는 제품의 표면 정도에 상당한 영향을 미치게 되므로 흑연과 그리스 오일을 혼합하여 사용하였다. 또한 가열시 빌렛의 온도를 실험 온도로 정확히 제어하기 위해 상부 Container 내에 직경이 1.6 mm인 CA열전대를 내부 측벽에서 2 mm 떨어진 위치에 설치하였다. 실험 온도를 유지시키면서 압출 속도 $V_c = 2 \text{ mm/min}$ 으로 가압하여 압출 실험을 하였다. 실험 온도는 400℃, 450℃, 500℃ 및 550℃로 하였다.

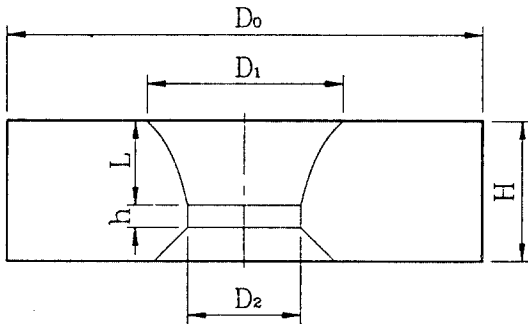


Fig. 3 Shape of curved shape die used for hot extrusion

Table 4 Die dimensions used for hot extrusion

Die No	D ₀ (mm)	D ₁ (mm)	D ₂ (mm)	L (mm)	h (mm)	H (mm)	λ
1	84	35	20	15	4	25	3.1
2	84	35	15	15	4	25	5.4
3	84	35	12	15	4	25	8.5

2.3 기계적 성질

인장 시험편은 압출된 압출재를 절삭 가공하여

제작하였으며, Fig. 4는 시험편의 형상과 치수를 나타낸다. 인장 시험편은 Al 6061합금의 T6 조건(530℃, 2hr: 용체화 처리, 175℃, 8hr: 시효 처리)을 사용하여 열처리하였다.

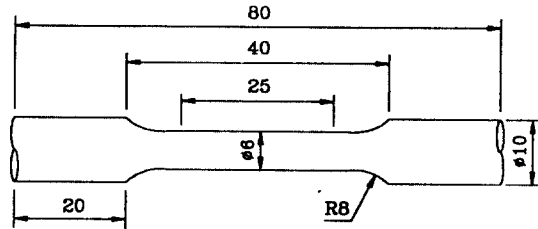


Fig. 4 Shape and dimension of tensile specimen

인장 시험은 MTS model 810 유압 피로 시험기를 사용하여 크로스 헤드 속도 S_t 를 1 mm/min로 하여 상온에서 실시하였다. 인장시험편은 각조건에 5개를 시험하여 인장강도는 평균치를 취하였다. 연신율은 25mm의 신장계를 사용하였으며, 경도시험은 로크웰 경도시험기(Shimadzu사 P_{max} 200kgf)를 사용하였다. 경도시험시 사용하중은 100kgf로 경도값은 7회의 평균값을 취하였다.

3. 실험 결과 및 고찰

3.1 금속복합재료의 제조시 단섬유의 분산 상태 관찰

Fig. 5는 단섬유의 체적 분율 $V_f=10\%$, 기지재의 고상율 $S_f=1\%$, 가압력 $P=50 \text{ MPa}$, 금형 온도 $T_m=400^\circ\text{C}$ 의 조건으로 제조한 재료의 분산 상태를 나타낸 것이다. Fig. 5의 (a)와 (b)는 각각 가압력에 수평한 부분과 수직인 부분의 섬유 분산 상태를 나타낸 것으로서 제조시 교반과 가압력에 의해 단섬유가 어느 정도 파단되었지만 기공이나 밀도 차에 의한 응집 현상이 발생하지 않고 균일하게 분산되어 있음을 알 수 있다. 이것은 교반시 교반기를 상하로 운동시킴으로써 기지재와 섬유간의 밀도 차이에 의해 침전된 섬유가 균일하게 분산되었기 때문이라고 생각된다.

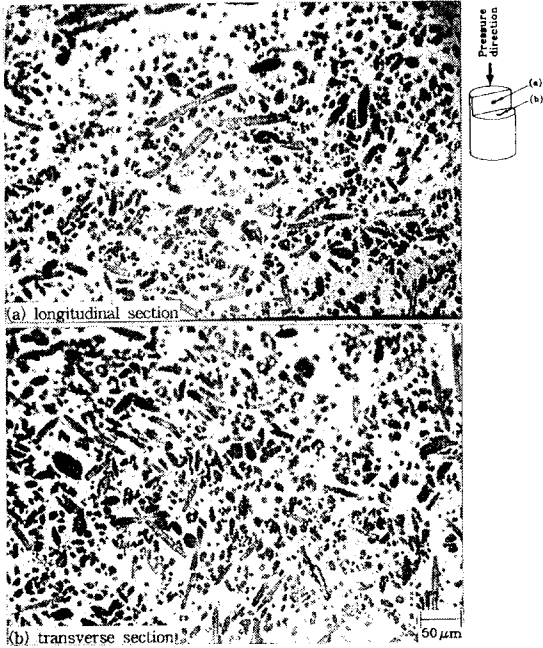


Fig. 5 Optical micrographs on fiber dispersion in metal matrix composites (100 μ m)

3.2 압출시 섬유 배향성 및 파단

Fig. 6은 압출비 λ_s 가 3.1 및 8.5인 곡면 다이를 사용하여 압출 온도 $T_c=500^\circ\text{C}$, 압출 속도 $V_c=2\text{mm/min}$ 로 압출한 경우에 다이 출구의 중앙 부분에서의 섬유 배향성을 나타낸 것이다. 압출비가 증가할수록 섬유의 배향성이 향상되어 섬유의 파단도 감소된다는 것을 알 수 있다. 이것은 곡면 다이의 압출비가 클수록 다이 벽면으로부터 받게 되는 기지재의 소성 유동 응력이 커지므로 섬유는 압출 방향으로 회전하게 되어 배향성이 더욱 향상되고 섬유의 길이도 약간 커진 것으로 생각된다.

Fig. 7은 압출비 λ_s 가 8.5인 곡면 다이를 사용하여 압출 온도 $T_c=400^\circ\text{C}$ 및 550°C , 압출 속도 $V_c=2\text{mm/min}$ 로 압출한 경우에 다이 출구의 중앙 부분에서의 섬유 배향성을 나타낸 것이다. 압출 온도가 높아질수록 섬유의 배향성은 우수해지고 파단이 감소하여 섬유의 길이도 길어진다는 것을 알 수 있다. 이것은 온도가 상승함에 따라 기지재의 변형 저항이 감소되므로 섬유가 받게 되는 기지재의 소성 유동 응력도 감소되기 때문이라고 사료된다.



Fig. 6 Microstructure of fiber orientation on middle portion of die exit depending on extrusion ratios at extrusion temperature, 500°C (100 μ m)



Fig. 7 Microstructure of fiber orientation on middle portion of die exit depending on extrusion temperatures at extrusion ratio, 8.5 (100 μ m)

3.3 기계적 특성에 미치는 섬유 크기와 압출비의 영향

Fig. 8은 단섬유의 크기가 100 μm 인 금속복합재료를 압출비가 3.1, 5.4, 8.5인 곡면 다이를 사용하여 500 $^{\circ}\text{C}$ 에서 압출한 재료의 인장 강도를 기지재의 인장 강도와 비교한 것이다. 압출비에 따라 인장 강도는 분산도가 큰 것도 있으나 5개의 평균값을 취하여 각각 355MPa, 389MPa, 394MPa로 나타났다. 기지재의 인장 강도에 비해 각각 14%, 25%, 27% 개선되었다. 그리고 50 μm 인 경우에는 각각의 압출비에 대해 447 MPa, 465 MPa, 491 MPa로 측정되었으며 기지재의 인장 강도 310MPa에 비해 각각 44%, 50%, 58% 개선되어 높은 강화 효과를 나타내었다. 압출재에서 단섬유의 크기가 50 μm 와 100 μm 인 경우 크기에 관계없이 압출비의 증가에 따라 양조건에서 인장강도가 증가한다. 그리고 압출온도 500 $^{\circ}\text{C}$ 의 경우 50 μm 와 100 μm 를 사용한 MMC는 압출비 증가에 따라 강도가 정량적으로 증가하였다. 그 중 50 μm 재가 100 μm 재보다 약간 더

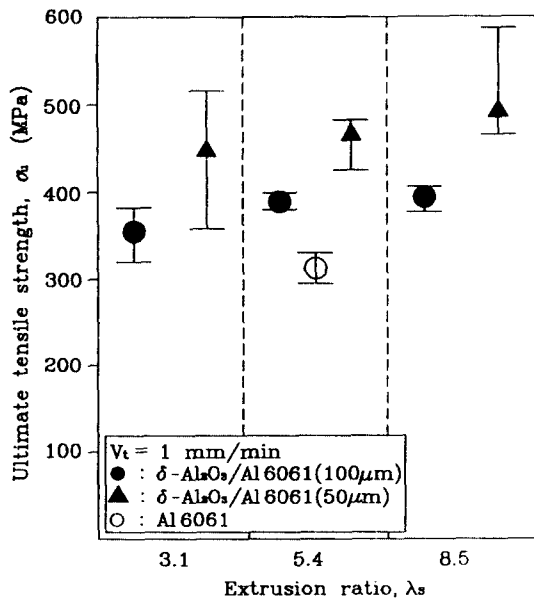


Fig. 8 Comparison of ultimate tensile strength values according to fiber sizes and various extrusion ratios at extrusion temperature, 500 $^{\circ}\text{C}$

크게 나타났다. 이러한 이유는 인장강도의 개선효과로 100 μm 의 경우 Fig. 6의 압출비 증가에 따른 섬유의 배향성이 양호해지고 3.5절에서 설명하는 바와 같이 기지재와 섬유가 접촉되는 계면접착강도에도 지배된다고 생각된다.

Fig. 9는 Fig. 8의 내용과 동일한 조건으로 압출한 압출재의 연신율을 나타낸 것이다. 기지재의 연신율 17%에 비해 단섬유 100 μm 보강재의 평균 연신율은 압출비 3.1, 5.4, 8.5에 따라 각각 3%, 4%, 4%로 나타났다. 그리고 섬유의 크기가 50 μm 인 경우, 압출비에 대한 평균연신율은 0.6%, 1.4%, 1.8%로 나타났다. 따라서 압출비가 증가해도 연신율은 거의 같으므로 압출비의 영향은 크지 않음을 알 수 있다. 그러나 섬유의 크기가 작을수록 연신율은 작게 나타나며 기지재에 비해서는 매우 적게 나타났다.

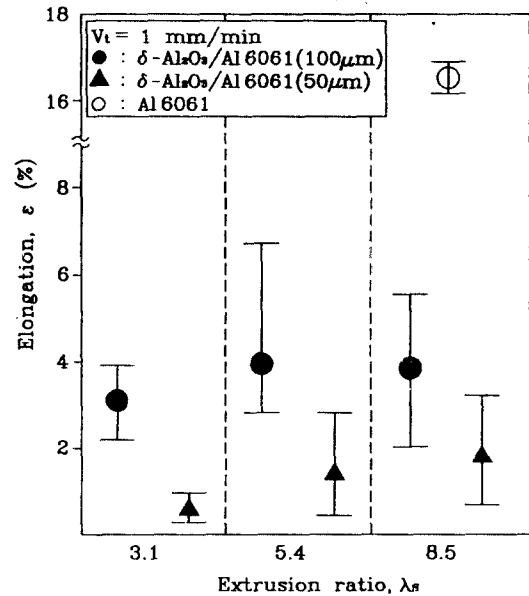


Fig. 9 Comparison of elongation values according to fiber sizes and various extrusion ratios at extrusion temperature, 500 $^{\circ}\text{C}$

Fig. 10은 Fig. 8과 동일한 조건으로 압출한 압출재의 경도값을 나타낸 것이다. 500 $^{\circ}\text{C}$ 에서 압출비 3.1, 5.4, 8.5에 따라 경도값은 각각 66.4, 66.6, 66.7

로 측정되었으며 기지재의 경도값 58.5에 비해 약 13% 개선되었다. 그리고 섬유 크기가 50 μm 인 경우에 경도값은 각각 67.8, 68.3, 70.6로 나타났다. 압출재의 경도값은 압출비에 대해 그다지 큰 차이를 나타내지 않으므로 압출비에 영향을 받는 것보다 단섬유의 크기에 더욱 큰 영향을 받는다는 것을 알 수 있다.

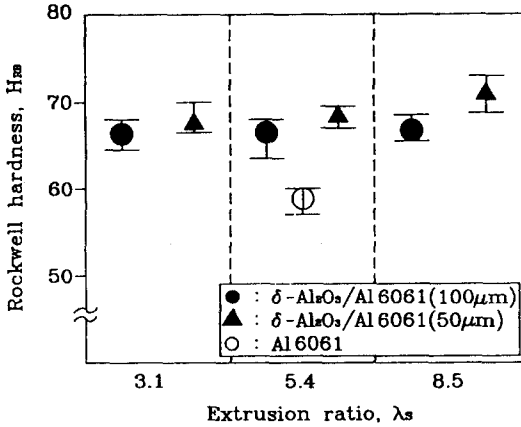


Fig. 10 Comparison of Rockwell hardness values according to fiber sizes and various extrusion ratios at extrusion temperature, 500°C

3.4 기계적 특성에 미치는 압출 온도의 영향

Fig. 11은 압출비가 8.5인 곡면 다이를 사용하여 압출 온도 $T_c=400, 450, 500, 550^\circ\text{C}$ 에서 압출한 압출재의 인장 강도를 나타낸다. 온도에 따른 압출재의 평균 인장 강도는 각각 381MPa, 388MPa, 394MPa, 415MPa로 측정되었으며 기지재의 인장 강도 310MPa에 비해 22%, 25%, 27%, 33% 개선되었다. 이러한 온도의 증가에 따른 인장 강도의 개선 효과는 Fig. 7에 나타난 섬유의 배향성과 파단 정도로 충분히 설명될 수 있다. 즉 섬유의 배향성이 우수하고 섬유의 파단이 적을수록 인장 강도가 증가한다는 것을 알 수 있다.

Fig. 12는 Fig. 11과 동일한 조건에서 압출한 압출재의 연신율을 나타낸 것이다. 온도가 증가함에 따라 각각 4.1%, 3.8%, 3.9%, 4.1%로 측정되

었다. Fig. 9와 Fig. 12의 결과를 종합하면 압출재의 연신율은 압출시 온도의 영향보다 압출비와 섬유의 크기에 더욱 큰 영향을 받는다는 것을 알 수 있다.

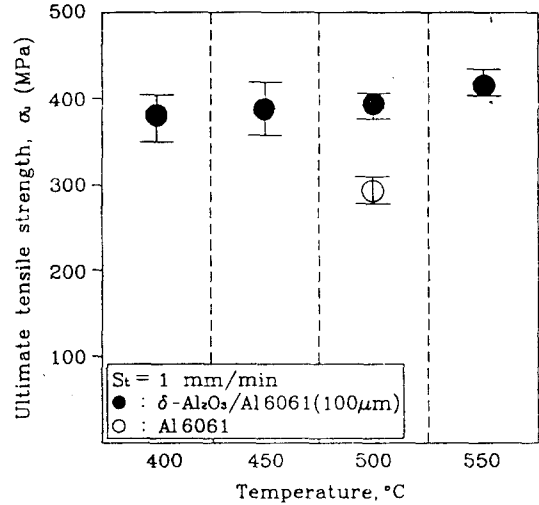


Fig. 11 Comparison of ultimate tensile strength values according to various extrusion temperatures at extrusion ratio, 8.5

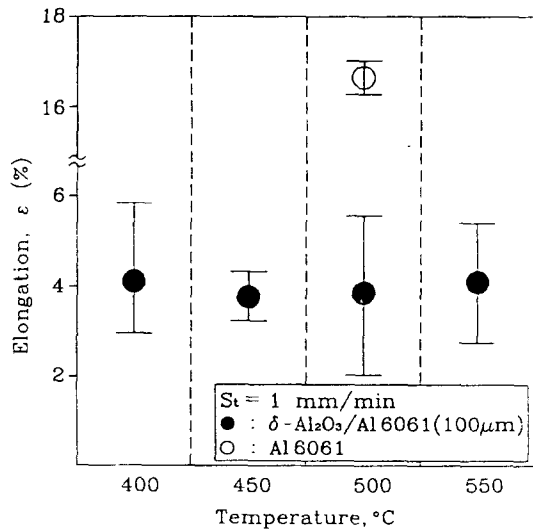


Fig. 12 Comparison of ultimate tensile strength values according to fiber sizes and various extrusion temperatures at extrusion ratio, 8.5

Fig. 13은 Fig. 11과 동일한 조건에서 압출한 압출재의 경도값을 나타낸 것이다. 온도가 400℃, 450℃, 500℃, 550℃로 증가함에 따라 각각의 평균 경도값은 65.9, 65.9, 66.7, 69.2로 측정되었다. 이것은 기지재에 비해 각각 12.5%, 12.6%, 13.9%, 18.1%로 개선되었다. 그러나 온도증가에 따른 경도값은 증가폭이 5%이내이므로 이 실험 온도 범위에서는 경도값의 향상이 크게 나타나지 않았다. 그리고 이들 영향을 미시적으로 관찰하기 위해서 Fig. 7의 파면과 비교하여 관찰하면, 압출비와 섬유입자 크기가 동일한 경우 압출온도 550℃가 400℃보다 섬유의 배열방향성과 분산도는 양호하나, 실험의 경도값은 거의 유사하므로 온도변화에 의한 경도값 향상은 크게 기대할 수 없었다.

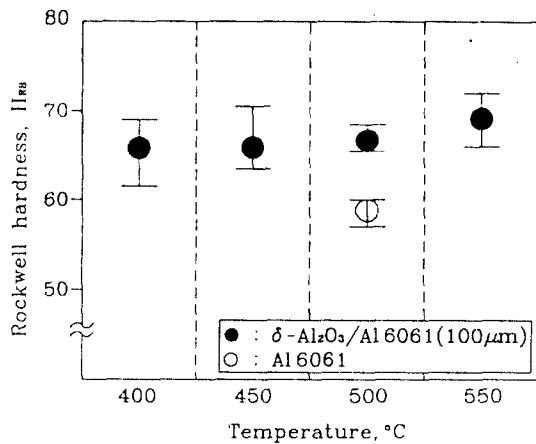


Fig. 13 Comparison of Rockwell hardness values according to various extrusion temperatures at extrusion ratio, 8.5

3.5 압출비와 온도 변화에 따른 파괴 기구

Fig. 14는 압출비가 3.1 및 8.5인 곡면 다이를 사용하여 압출 온도 500℃에서 압출한 압출재를 인장 시험편의 파단면을 SEM으로 관찰한 것이다. (a)에 나타난 것처럼 압출비가 3.1인 경우에는 섬유의 뿔친 자국(A 부분)이 존재하지만 압출비가 8.5로 증가함에 따라 기지재의 소성 유동이 균일하게 분포하며 섬유파단모양형상이 균일하게 나타났다. 이러한 덩풀이 형성됨으로써 인장 시험

시 섬유가 기지재에서 뿔쳐 나가는 현상도 다소 나타나지만 섬유의 배향성이 향상되기 때문에 연성 파괴가 일어나 높은 인장 강화 효과를 나타내었다고 사료된다.

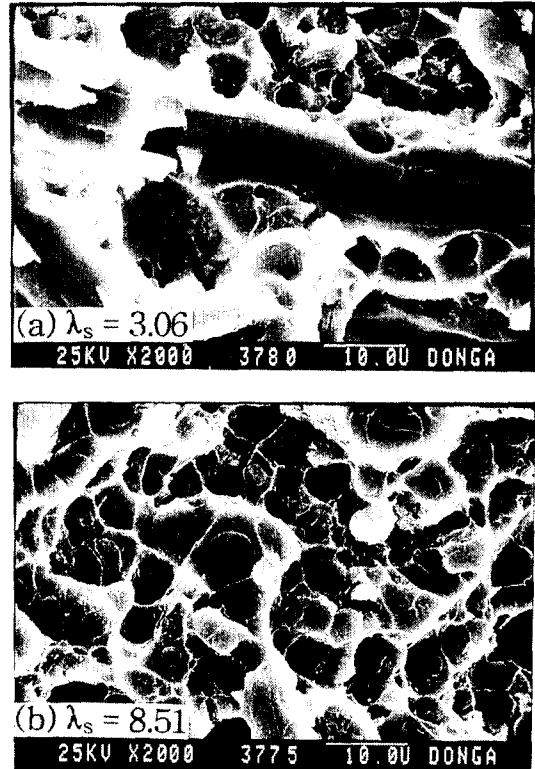


Fig. 14 SEM fractograph of tensile specimens according to various extrusion ratios at extrusion temperature, 500℃ (100μm)

Fig. 15는 압출비가 8.5인 곡면 다이를 사용하여 압출 온도 400℃, 550℃에서 압출한 압출재의 인장 시험편의 파단면을 관찰한 것이다. 섬유들 사이에 기지재의 소성 유동이 균일하게 일어났음을 볼 수 있다. 온도가 증가함에 따라 섬유의 손상이나 기지재가 인장시 찢겨 나가는 현상이 나타나지 않기 때문에 인장 강도가 상승한 것으로 생각된다. 특히 550℃에서는 400℃에 비해 섬유 파단모양의 길이가 균일하며 섬유배향성이 우수하므로 400℃의 인장강도보다 강화효과가 크게 나타났다.

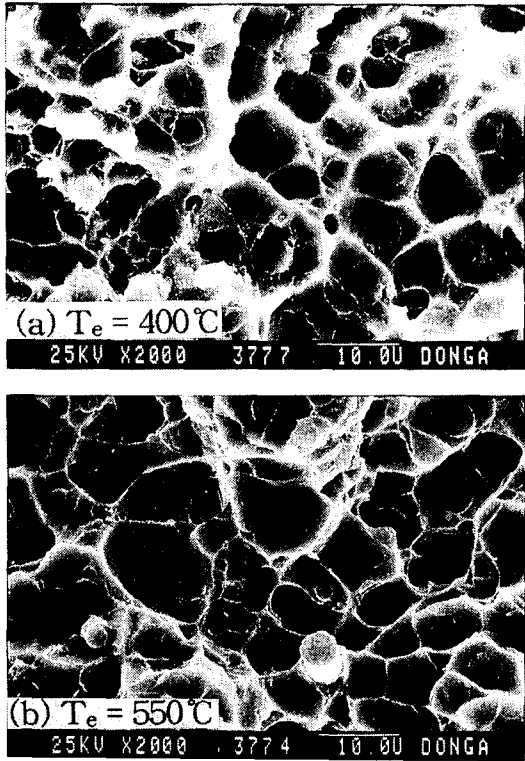


Fig. 15 SEM fractograph of tensile specimens according to various extrusion temperatures at extrusion ratio, 8.5 (100 μ m)

4. 결론

본 연구에서는 기지재 Al6061에 강화재 δ -Al₂O₃ 단섬유를 사용하여 반응용 가공법으로 금속복합재료를 제조하고 곡면다이로 압출시, 압출비와 압출온도가 기계적 특성에 미치는 영향을 조사한 결과는 다음과 같다.

- 1) 500 $^{\circ}$ C에서 압출한 경우 압출비가 증가할수록 섬유의 배향성은 우수하며, 압출비 8.5인 경우는 압출 온도가 증가함에 따라 섬유의 파단이 적고 섬유배향성이 가장 우수하였다.
- 2) 500 $^{\circ}$ C에서 압출한 경우 단섬유의 크기 50 μ m가 100 μ m재보다 인장 강도는 약간 증가하는 반면에 연신율은 감소하며 경도값은 거의 유사하였다.
- 3) 압출비가 8.5인 경우 압출 온도가 증가함에 따라

인장 강도는 약간 증가하나 연신율과 경도값은 거의 일정하였다. 압출 온도 550 $^{\circ}$ C에서는 모재에 비해 인장강도가 33% 개선되었다.

- 4) 압출재의 파단면은 압출비가 증가할수록 기지재의 소성 유동이 섬유 사이에 균일하게 발생하였으며, 압출온도가 증가함에 따라 섬유손상이나 기지재가 인장시 찢겨 나가는 현상이 적게 나타났다. 특히 압출 온도 550 $^{\circ}$ C인 경우에는 파단시 섬유의 뾰흔 자국의 깊이가 균일하며, 섬유배향성이 우수하므로 400 $^{\circ}$ C의 인장강도보다 강화효과가 크게 나타났다.

참고 문헌

- 1) 落合庄治郎, 長村 光造, “アルミニウム基複合材料”, 輕金屬, 第38卷, 第10號, pp.658-694, 1988
- 2) Metal Handbook, Vol.2, ASM, pp.903-912, 1990
- 3) Ehrstron, J.C. and Kool, W.H., “Migration of Particles during Extrusion of Metal Matrix Composite”, J. of Materials Science Letters 7, pp.578- 580, 1988
- 4) Hains, R.W., Morris, P. L. and P. W. Jeffrey, “Extrusion of Aluminum Metal Matrix Composites”, J. of Advanced Structural Materials, pp.53- 60
- 5) Stanford-Beale, C. A. and Clyne, T. W., “Extrusion and High-Temperature Deformation of Fiber-Reinforced Aluminum”, J. of Composites Science and Technology, Vol.35, pp.121-157, 1989
- 6) 渡辺修一郎, 齊藤 勝義, 岡庭 茂, “不連続纖維強化アルミニウム合金複合材料ビレットの押し出し性”, 輕金屬, 第40卷, 第4號, pp.278-284, 1990
- 7) Suganuma, K., Okamoto, T., Hayami, T., Oku, Y. and Suzuki, N., “Influence of High Temperature Exposure on the Properties of Alumina Short Fibre Reinforced AA 6061 Alloy”, J. of Materials Science, Vol.23,

- pp.1317-1323, 1988
- 8) 今井 恒道, 西田 義則, 山田 守, 白柳 格, 松原 弘美, “アルミナ短纖維とアルミニウム複合材料に對する冷間壓延の效果”, 輕金屬, 第37卷, 第3號, pp. 179-184, 1987
 - 9) 木内 學, 杉山 澄雄, 遠藤 昇, 崎 尚哉, “半溶融加工法による粒子強化複合材料の製造および加工”, 塑性と加工, 第24卷, 第272號, pp.974-980, 1989
 - 10) 木内 學, 杉山 澄雄, 鍛崎 尚哉, 星野 祐作, “半溶融加工法による短纖維強化複合材料の製造”, 塑性と加工, 第30卷, 第346號, pp.1524-1531, 1989
 - 11) Suganuma, K., Fujita, T., Nihara, K., Koizumi, M., Okamoto, T. and Suzuki, N., “Hot Extrusion AA 7178 Reinforced with Alumina Short Fibre”, J. of the Institute of Metals, pp.249-254, 1989
 - 12) 奥宮 正洋, 恒川 好樹, 新美 格, 尾崎 勤, “高溫押出時の塑性流動が Al_2O_3/Al 複合材料の纖維配向性および纖維長に及ぼす影響”, 輕金屬, 第37卷, 第4號, pp.285-290, 1987
 - 13) 今井 恒道, 西田 義則, 松原 弘美, 白柳 格, 馬瀨 守, “アルミナ短纖維強化アルミニウム複合材料の熱間押し加工”, 塑性と加工, 第30卷, 第346號, pp.1540-1546
 - 14) 김석호, 유한기, 이상필, “반용융 가공법에 의한 S- Al_2O_3 /Aluminum 금속복합재료의 강도 특성”, 동의대논문집 제24집, 자연과학편, pp. 127~138, 1996
 - 15) 渡部 晶, 渡辺 英雄, 大堀 紘一, 竹内 唐, “コンポキャスティング法による粒子分散型アルミニウム合金基複合材料の製造および諸特性”, 輕金屬, 第38卷, 第10號, pp.626-632, 1988
 - 16) 彦坂武夫, 三木 薫, 西田義則, “溶湯攪拌混合法によるアルミニウム-アルミナ粒子分散複合材料の機械的性質”, 鑄物, 第61卷, 第11號, pp.780-786, 1989
 - 17) Lloyd, D.J., “Factor Influencing the Properties of Particulate Reinforced Composites Produced by Molten Metal Mixing”, Particulate Reinforced Composite, pp.81-99
 - 18) Data Sheet on SAFFIL Alumina Fiber
 - 19) 大中逸雄, “コンピョウタ傳熱凝固解析 入門”, p.200, 1985
 - 20) Xutang, W., J. Qijian and X. Shueisheing, “Elasto-Plastic Finite Element Analysis of Hydrostatic Extrusion with Various Mathematically Contoured Dies”, Elasto-Plastic Analysis of Hydrostatic Extrusion, pp.51-57