

〈主 題〉

위성시스템에서의 배열안테나의 활용현황과 발전방향

윤 영 중

(연세대학교 전자공학과)

□ 차 례 □

- | | |
|-------------------------|--------------------------|
| I. 서 론 | IV. 위성체에서의 능동위상배열 안테나 기술 |
| II. 배열 안테나 이론 | V. 향후 발전방향 |
| III. 위성시스템에서의 배열 안테나 현황 | VI. 결 론 |

I. 서 론

1964년 INTELSAT 1호의 성공적인 발사로 상업용 위성을 통한 범세계적인 통신이 이뤄진 이후, 통신위성의 수요는 급격히 증가하여 전세계를 상대하는 INTELSAT 및 INMARSAT 계열의 위성으로부터 각국의 자국 통신을 위한 여러 위성체가 개발, 발사되었다. 따라서 위성체에 탑재된 안테나도 초기에는 넓은 빔폭을 지닌 단순한 형태의 무지향성 또는 global beam용 안테나로 다이폴 안테나, 혼안테나 및 반사판 안테나의 기본적인 형태가 주를 이루어 왔으나, 최근에는 반도체 기술의 발달에 의한 GaAs MMIC (Monolithic Microwave Integrated Circuits) 기술의 급속한 발전과 인쇄회로기술 등의 발달로 국내 또는 일부 지역의 국지통신을 하며 다양한 통신 서비스의 욕구에 맞추기 위해 높은 이득과 지향성을 지니며 다중빔 또는 빔주사 기능을 지닌 배열 안테나에 대한 연구가 많이 진행되고 있다.

방송 및 통신위성 안테나가 지녀야 할 기본적인 특성은 높은 이득과 높은 지향성, 그리고 사용 주파수 대역이 높아짐에 따라 광대역특성을 지녀야 한다. 또한 통신용량의 증가에 따라 같은 주파수 대역내에서 서로 다른 편파의 신호로 송수신함으로써 사용가능 채널수를 2배로 늘리는 주파수 재사용 방식을 사용하므로 안테나의 우수한 편파특성과 높은 교차편파 분리도를 요구하게 된다. 주파수 재사용의 또한가지 방

법은 같은 주파수의 신호를 서로 다른 지역에 사용하는 공간 분배방식으로 좁은 빔폭의 높은 지향성이 필요하다. 그리고 높은 지향성을 지니며 근접 위성망과의 간섭을 피하기 위해서는 낮은 부로브 레벨을 지녀야 한다. 또한 지상과는 다르게 우주공간에서 사용하기 위해 일반 안테나 설계시와는 달리 위성 발사시의 진동 및 우주공간에서의 열적 변형에 대한 변화가 적고 구조적으로 매우 안정적이어야 하며, 전기적으로도 진공상태에서 생길 수 있는 multipactor 현상, 태양 복사열에 의한 변형, PIM (Passive Intermodulation) 현상 등을 고려하여 안테나의 형태, 재질, 무게 및 크기 등을 선택해야 한다.^[1] 따라서 위성체에 사용된 안테나는 특성이 가장 잘 규명된 반사판 안테나가 주로 사용되어 왔으며, 혼안테나 등의 다중 급전기를 사용한 배열 안테나로 다중빔 특성을 얻었다.^[2] 그러나 최근 여러개의 성형빔 형성 뿐만 아니라 빔형태에 대한 변형 등의 필요성에 따라 위상배열 안테나가 필요하게 되었으나 기존 위상배열안테나시스템의 복잡성과 크기, 고손실 등에 의한 효율성 문제를 보완하기 위하여 최근 NASA의 TDRSS^[3] 및 일본의 ETS-VI^[4] 등의 이동위성과 저궤도위성 등에서는 능동위상배열 안테나를 탑재하여 사용하고 있다.

지구국용 안테나는 높은 이득을 위하여 매우 큰 반사판 안테나를 사용하고 있으나, 최근 이동위성 및 저궤도 위성 등의 등장으로 이동체에서의 송수신이 필요하게 됨에 따라 이동이 간편하며 또는 차량 등의

이동체에 부착이 용이한 소형, 박형, 경량의 고이득안테나에 대한 연구가 많이 진행되고 있는 실정이다. 특히 위성방송용으로는 국내에서도 평판형 배열안테나가 개발되었으며, 미국, 일본등 일부 선진외국에서는 이미 상용화단계에 이르고 있다. 또한 국내에서도 무궁화위성의 송수신을 위한 평판 위상배열안테나의 개발이 연구소, 대학 및 기업체에서 활발히 진행되고 있다.

본고에서는 위성시스템에서의 배열안테나의 활용현황을 알아보기 위하여 먼저 배열 안테나 이론에 대하여 간단히 설명하고, 실제 위성체에 사용된 배열 안테나 시스템의 현황을 살펴 본 뒤, 최근 관심이 많이 일고 있는 능동 위상 배열 안테나에 대한 개발 현황을 알아보려고 한다.

II. 배열 안테나 이론

1) 선형 배열 안테나 (Linear Array Antenna)

일반적인 배열 안테나에 대한 해석은 안테나를 하나의 등방성 점원 (isotropic point source)으로 가정하여 이의 배열에 따른 방사특성을 고찰한다. 각 안테나 소자가 비등방성인 경우에는 등방성 점원의 배열

성분(array factor)과 단일 안테나 소자의 방사패턴(element pattern)의 곱, 즉 패턴적의 원리를 적용하여 전체 방사패턴을 결정하게 된다.^[5]

그림 1과 같이 N개의 등방성 안테나가 균일한 간격 d로 배열되어 있다면 θ 방향으로 원거리영역에서 의 전계 E는

$$E = \sum_{n=0}^{N-1} I_n e^{jn\psi} \quad (1)$$

로 표시되며, I_n 은 각 소자에 가해진 전류의 크기이고, ψ 는 배열 안테나 소자간의 간격 d 때문에 생기는 위상차와 각 소자에 가해진 전류 신호간의 위상차 α 와의 합이다.

$$\psi = kdsin\theta + \alpha \quad (2)$$

여기서 k는 전파상수이다. 이때, 각 소자의 전류크기가 일정하면, 식 (1)은 최대값으로 정규화하여 다음과 같이 된다.

$$E = \frac{\sin \frac{N\psi}{2}}{N \sin(\frac{\psi}{2})} \quad (3)$$

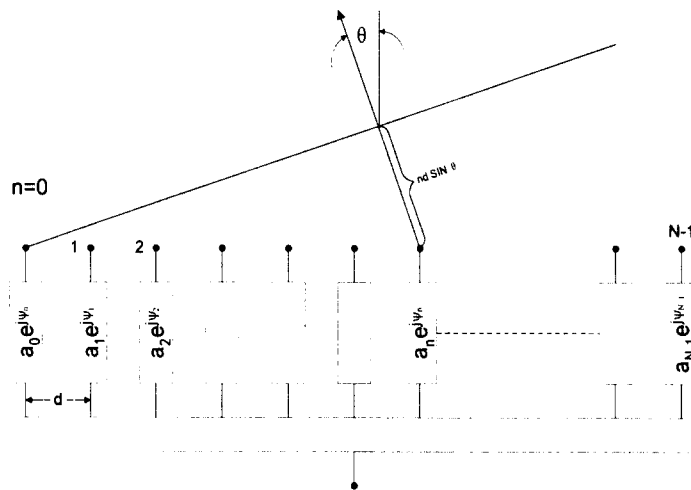


그림 1. 등방성 점원의 등간격 배열에 따른 far-field geometry

식 (3)을 N 개의 등간격 배열 안테나에 대한 정규화된 배열성분(normalized array factor)이라 하며, 주로브의 폭은 $4\pi/N$ 이고, 부로브의 폭은 $2\pi/N$ 이 되며, N 이 증가하면 주로브의 폭은 좁아지고, 부로브의 수($N-2$ 개)는 증가하며, 부로브레벨(SLL)은 감소한다.

배열성분의 최대값은 $\Phi = 0$ 일 때이므로, 식 (2)로부터 각 소자간의 위상차가 없을 때는($\alpha=0$) 최대빔의 방향이 $\theta = 0$ 방향이 되며, 이를 broadside 배열이라 한다. 여기에 각 소자간의 균일한 위상차 ($\alpha \neq 0$)를 주게 되면, 최대빔의 방향은

$$\theta_m = \sin^{-1}\left(-\frac{\alpha}{kd}\right) \quad (4)$$

가 된다. 즉 원하는 각도 θ_0 로 빔을 주사시키기 위해서는 각 소자에

$$\alpha = -kdsin\theta_0 \quad (5)$$

의 위상차를 주어야 한다. 이때 주로브의 3-dB 빔폭은 근사적으로

$$\theta_{3-dB} = \sin^{-1}\left[\frac{\lambda}{2\pi d}\left(-\alpha \pm \frac{2.782}{N}\right)\right] \quad (6)$$

로 표시되며, 부로브레벨은 N 이 매우 큰 경우 최대 -13.46dB가 된다.^[5]

또한 각 안테나 소자에 가해지는 전류의 크기가 균일하지 않은 경우에는 주빔의 방향이나 형태는 변하지 않지만 부로브의 방사 패턴은 변하게 된다. 특히 전류크기의 분포를 중심으로부터 점차 완만하게 감소시키면 부로브레벨은 감소하게 되며, 각 소자의 분포가 binomial distribution을 이루면 부로브레벨은 0(영)이 된다. 또한 모든 부로브의 크기를 균일하게 낮음으로 유지시키려면 소자의 전류크기가 Chebyshev 분포를 이루도록 하면 된다.

위상배열 안테나의 가장 큰 장점은 앞서 설명한 바와 같이 각 소자에 가해지는 전류의 크기와 위상차를 조절함으로써 빔의 형태와 주사 방향을 원하는 대로 바꿀 수가 있으며, 특히 주사방향을 바꿀때는 기계적인 움직임이 없이 전기적으로 빠르고 불연속적인 방

향 전환이 가능하다. 이때 배열 소자간의 간격 d 는 주빔의 방향을 결정하는데 중요한 요소가 되며, 특히 $d > \lambda$ 인 경우에는 안테나의 가시영역내에 ($-\frac{\pi}{2} < \theta < \frac{\pi}{2}$) 원하지 않는 방향에 주빔과 같은 크기의 그레이팅로브 (grating lobe)가 생기게 되고, 간격 d 가 $\frac{\lambda}{2}$ 보다 작으면 가시영역내에는 그레이팅로브가 생기지 않는다. 따라서 위상배열 안테나로 빔을 θ_0 까지 주사시킬 경우, 가시영역 내에 그레이팅로브가 생기지 않으려면 안테나 소자간의 간격은 다음 조건을 만족해야 한다.^[6]

$$\frac{d}{\lambda} < \frac{1}{1 + |\sin\theta_0|} \quad (7)$$

반면, 안테나 소자간의 간격이 너무 좁으면 그레이팅로브는 생기지 않지만, 소자간의 상호 결합으로 인하여 안테나 방사패턴 왜곡의 원인이 된다. 따라서 일반적으로는 배열 안테나의 소자 간격을 $\frac{\lambda}{2} < d < \lambda$ 로 하여 주어진 주사 각도 내에서 그레이팅로브가 생기지 않도록 한다.

2) 평면 배열 안테나 (Planar Array Antennas)

따라서, 선형 배열안테나처럼 안테나 소자를 1차원 선상에 배열하게 되면 배열축 방향에 대해서는 좁은 빔 폭과 빔의 주사 특성을 얻을 수 있으나 횡방향에 대해서는 단일 소자의 넓은 방사 패턴을 그대로 유지하게 되므로, 배열 소자를 2차원의 평면상에 사각형 또는 원형으로 배열하므로서 2차원적으로 좁은 빔 폭을 지닌 배열성분을 얻을 수 있다.

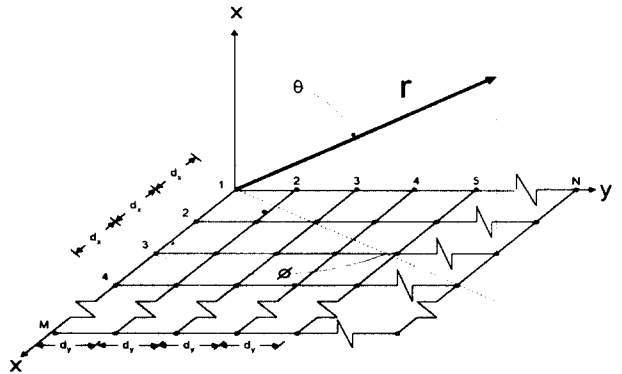


그림 2. 2차원 평면 배열 안테나

그림 2와 같이 등방성 점원이 xy 평면상에 x축과 y축으로 각각 d_x , d_y 의 간격으로 균일하게 2차원으로 분포되어 있다면, 전체 배열 성분은 x축으로의 배열 성분과 y축으로의 배열성분에 대한 곱으로 나타난다.^[5]

$$AF = \sum_{m=1}^M I_m e^{j(m-1)(kd_x \sin \theta \cos \phi + \beta_x)} \cdot \sum_{n=1}^N I_n e^{j(n-1)(kd_y \sin \theta \sin \phi + \beta_y)} \quad (8)$$

여기서 I_m 과 I_n 은 각각 x축과 y축에 놓인 안테나 소자의 전류 크기이며, β_x , β_y 는 각 축방향으로의 인접한 안테나 소자간의 위상차이다. 이때 모든 소자의 전류 크기가 같다면 식(8)은 최대값으로 정규화되어 다음 식과 같이 된다.

$$AF_n(\theta, \phi) = \left(\frac{\sin\left(\frac{M\Psi_x}{2}\right)}{M \sin\left(\frac{\Psi_x}{2}\right)} \right) \cdot \left(\frac{\sin\left(\frac{N\Psi_y}{2}\right)}{N \sin\left(\frac{\Psi_y}{2}\right)} \right) \quad (9)$$

여기서 $\Psi_x = kd_x \sin \theta \cos \phi + \beta_x$, $\Psi_y = kd_y \sin \theta \sin \phi + \beta_y$ 이며, 또한 β_x 와 β_y 는 각각 $\beta_x = -kd_x \sin \theta_0 \cos \phi_0$, $\beta_y = -kd_y \sin \theta_0 \sin \phi_0$ 이고 ($\theta = \theta_0$, $\phi = \phi_0$)가 주빔의 방향이다. 선형배열 안테나와 마찬가지로 d_x 와 d_y 는 모두 λ 보다 작게하여 원하는 주사방향에서 그레이팅 로브가 생기지 않도록 해야 한다. 이 경우 그레이팅 로브가 생기는 위치는

$$\phi = \tan^{-1} \left[\frac{\sin \theta_0 \sin \phi_0 \pm n\lambda/d_y}{\sin \theta_0 \cos \phi_0 \pm m\lambda/d_x} \right] \quad (10)$$

$$\begin{aligned} \theta &= \sin^{-1} \left[\frac{\sin \theta_0 \cos \phi_0 \pm m\lambda/d_x}{\cos \phi} \right] \\ &= \sin^{-1} \left[\frac{\sin \theta_0 \sin \phi_0 \pm n\lambda/d_y}{\sin \phi} \right] \end{aligned} \quad (11)$$

으로 m과 n은 양의 정수이며, $m = n = 0$ 일 때가 주빔의 위치가 된다. 평면배열 안테나는 소자수가 증가함에 따라 위상변위기 및 급전선로가 매우 복잡해지는 단점이 있으나, 고이득의 원추형 빔으로 전방향에 대한 주사능력을 지니며, 낮은 부로브레벨과 좁은 빔폭을 얻을 수 있어 안테나의 효율을 높일 수 있으므로 위성시스템에서의 배열안테나에 주로 사용된다.

III. 위성시스템에서의 배열 안테나 현황

통신위성의 역할이 초기에는 단순히 신호의 중계 역할을 하였으나, 점차로 on-board processing에 의해 중계하고자 하는 신호에 대한 처리과정이 필요하게 되었으며, 특히 서비스의 용량 증대 및 다양성에 의해 다중빔 또는 빔모양의 재형성 등이 필요하게 되었다. 또한 최근에는 대역폭을 넓히고 주파수 재사용 등을 이용하여 통신용량을 늘리고자 하고 있으며, 이에 따라 위성 안테나도 초기의 단일 안테나시스템에서 벗어나 다중급전의 반사판 안테나를 사용한 다중빔 패턴을 이용하여 한 빔에 대한 영역을 줄여 C/N을 높임으로써 전체 사용 대역폭이 넓어진 효과를 얻도록 한다. 이러한 주파수 재사용과 다중빔 안테나 시스템을 위한 인접 빔 간의 간섭을 최소화하기 위하여 안테나 이득의 증가, 정확한 빔 주사 방향, 낮은 부로브레벨 및 교차편파 등과 같은 다양한 안테나 패턴의 조정능력이 요구된다. 이를 위하여 배열 안테나의 사용이 필수적이며, 주로 사용된 기본적인 형태로는 반사판 안테나, 렌즈 안테나 및 위상 배열 안테나 등이 있다. 반사판 안테나와 광학적으로 동일하다고 할 수 있는 렌즈 안테나는 급전부의 차단이 없고 구조가 단순하며 표면의 대칭성을 유지할 수 있으나, 특히 저주파 사용시에는 렌즈가 무겁고 렌즈 표면에서의 부정합이 발생하는 단점이 있다. 반면, 경량, 구조의 간단함, 설계의 용이함 등으로 인하여 가장 널리 사용되는 반사판 안테나는 다중빔안테나로 사용할 때에는 급전부의 차단에 따라 그림 3과 같은 offset 구조를 택하게 된다. 그러나 이러한 offset 구조는 반사판 표면의 대칭성을 잃게 되고, 축으로부터 벗어난 빔에 대한 위상오차로 인해 주사능력이 제한을 받으며, 교차편파 특성도 나빠지게 된다. 따라서 사용목적 및 빔커버 영역에 따라 반사판의 크기, offset 높이, 초점의 위치, 급전소자의 크기, 급전 배열의 크기, 급전소자의 신호 크기 및 위상 등을 최적값으로 결정해야 한다.

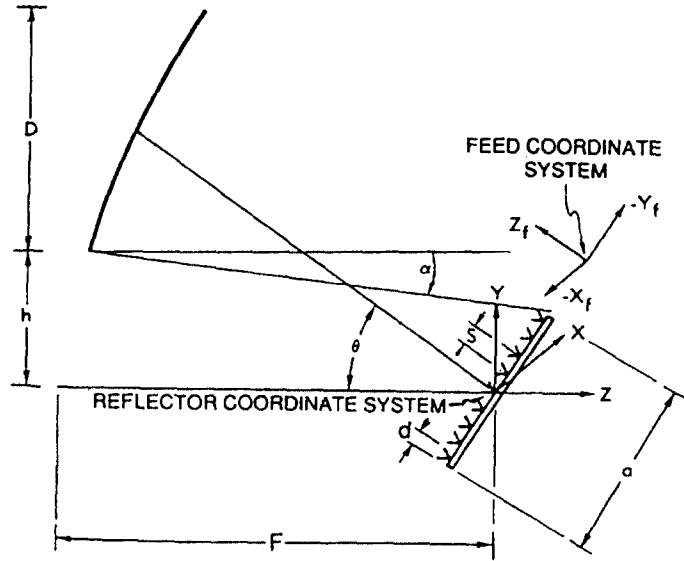
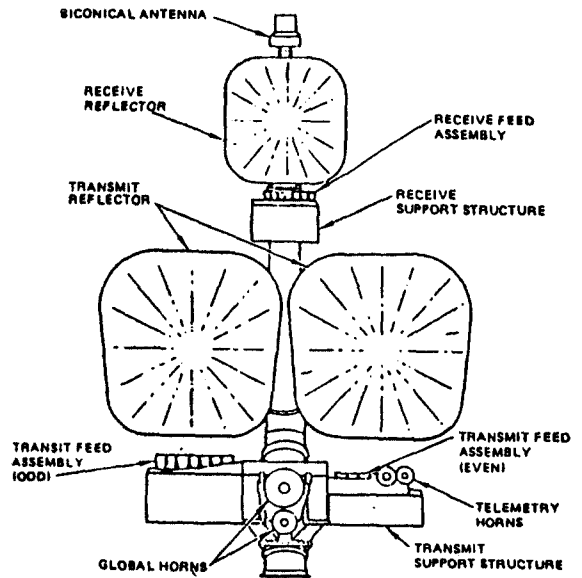


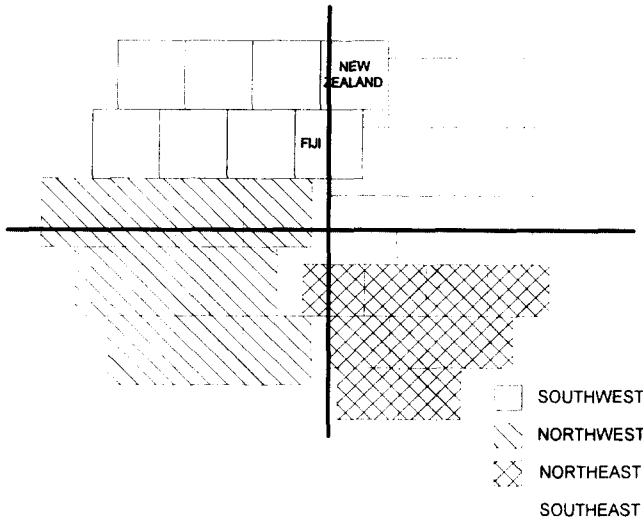
그림 3. offset 반사판 안테나의 구조

표 1에는 지금까지 발사된 주요 위성에 탑재된 배열 안테나의 현황 및 특성을 나타내었다.^[7] INTELSAT 계열의 안테나는 지구 전역을 커버하는 global 빔 안테나로 반사판 안테나의 급전기를 다중소자로 구성된 배열 안테나로 구성하였으며, 특히 INTELSAT IV-A에는 처음으로 그림 4와 같은 다중 빔 안테나가 사용되었으며, 이때 주파수 재사용 개념도 도입되었다^[2]. 2개의 송신용 offset 반사판 안테나는 37개의 정사각형 혼안테나로 even-channel용 급전기가 이뤄져 있으며, 이는 각각 남서(8개), 북서(10개), 북동(9개), 남동(10개) 지역으로 구분되어 있고, odd-channel용으로는 10개의 북서지역 혼과 9개의 북동지역 혼으로 구성되어 있다. 또한 1개의 수신용 offset 반사판 안테나의 급전기는 동쪽과 서쪽으로 구분하여 각각 17개의 정사각형 혼으로 구성되어 있다. 주로 해상통신을 위한 INMARSAT 계열의 안테나는 cup-backed dipole을 이용한 배열안테나를 구성하여 지구 전역을 커버하는 global beam을 만들고 있으며, 국지 통신 및 자국내 통신을 위한 안테나의 경우에도 해당지역만을 커버하기 위한 성형빔을 만들기 위하여 여러개의 급전기를 사용한 반사판 안테나를 주로 사용하고 있다. 반면 우리나라 무궁화 위성은 타원형의

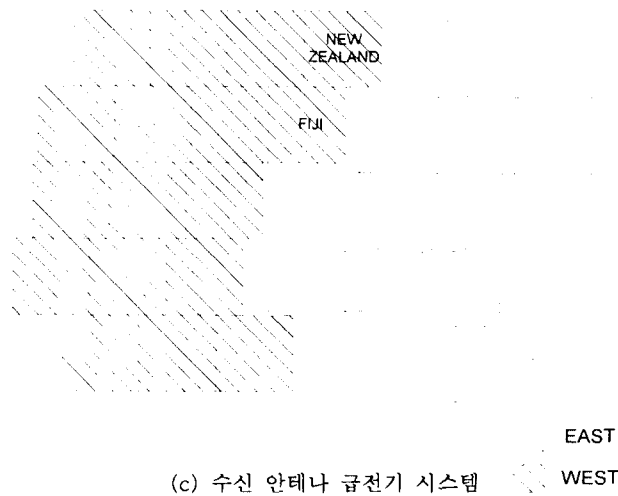
단일 혼안테나로 급전되는 offset-Grigorian 반사판 안테나이다.



(a) INTELSAT IV - A 안테나 시스템



(b) 송신 안테나 급전기 시스템(Odd-Channel)



(c) 수신 안테나 급전기 시스템

그림 4. INTELSAT IV-A의 안테나 급전기 구조^[2]

IV. 위성체에서의 능동위상배열 안테나 기술

위성체에서는 기존 위상배열 안테나의 높은 손실과 고비용 그리고 복잡한 빔형성회로 (Beam Forming Network:BFN)를 경량의 단순한 구조로 보완하고 용량을 증가시키기 위해 solid state power amplifier와 low noise power amplifier(LNA) 등을 사용한 능동 위상 배열안테나를 사용한다. 이는 최근의 반도체 기

술의 급속한 발전과 높은 가격 경쟁력과 효율적인 성능을 지닌 MMIC기술의 발달로 가능해 졌다. 능동 위상배열 안테나는 방사소자, 고전력증폭기, 저잡음증폭기, 위상천이기, DC 바이어스, RF 급전선, 빔 조절회로 등으로 구성된 array 또는 subarray를 하나의 칩에 집적시키거나 다층구조를 이용하여 구성함으로써 MMIC화 시켜 고효율, 소형, 경량, 박형의 실용적인 안테나 시스템을 구성한다. 이러한 MMIC로 구성된 능동 위상배열 안테나가 탑재된 위성체의 시스템을 살펴보면 다음과 같다.

COMSAT Lab.에서는 INTELSAT용으로 대서양 영역 (Atlantic Ocean Region, AOR)을 서비스하기 위해 Ku 밴드에서 4개의 이중 편파의 빔을 갖는 64소자 Ku밴드 능동 위상배열 안테나를 개발하였으며^[6], 이는 전체 시스템의 무게를 가볍게 하고 능동 배열소자의 효율을 최대화하기 위하여 MMIC 기술을 이용하여 능동 회로를 구성하였다. 배열은 이득과 교차편파 분리도가 최대가 되게하고, 전체 coverage영역 내에서 그레이팅로브 발생을 억제할 수 있도록 설계하여 삼각형으로 배열된 64개의 square horn을 소자로 사용했는데 이러한 구조는 개구면의 효율적 사용이 가능하고, OMT를 사용하여 높은 교차편파 분리도를 갖는 dual orthogonal polarization이 가능하며, BFN의 복잡함을 보완하기 위하여 배열 소자의 전류크기를 변화시킬 수 있다. 그림 5의 능동 위상배열 안테나 구성도에서 보듯이 64소자 square horn은 dual polarization 특성을 위해 OMT를 사용하여 급전하고, OMT는 능동 송신 모듈로 급전하여 방사소자의 크기와 위상을 제어한다. 이 때, RF power는 스트립라인 전력분배회로를 이용하여 64개의 안테나 소자로 전달된다.

1980년대 NASA가 효율적인 가격으로 낮은 궤도로 지구주위를 공전하는 위성으로 개발한 TDRSS(Tracking and Data Relay Satellite System)의 S band Multiple Access (SMA) 안테나 시스템은 30개의 배열 소자를 지닌 능동 위상배열 안테나로 구성되어 있으며, 향후 2000년대를 위해 G/T를 높이고자 개발중인 ATRSS (Advanced TDRSS)에서는 그림6과 같이 126개의 patch elements와 MMIC LNA's, 위상천이기 및 빔형성회로로 이루어진 12-ft 크기의 위상배열안테나로 구성되어 있다.^[9]

표 1. 주요 위성에 사용된 배열안테나 특성

위 성	주파수 Band	편파	안테나 특성	빔 Coverage
INTELSAT I (Early Bird)	C	LP	Tx: 6 colinear slot array Rx: 3 cloverleaf array	Earth
INTELSAT II	C	LP	Tx: 4 biconical horn array Rx: 1 biconical horn	"
INTELSAT IV-A	C	CP	Tx: 2 reflectors with 37 square horns for odd channels and 19 horns for even channels Rx: 1 offset reflector with 17 horn array for eastern and western, respectively	Earth Rx: East & West Tx: NE, NW, SE & SW shaped beams
INTELSAT VI	C/S	CP	2 reflectors with 147 feed horns	2 hemispheric beams 4 zone beams
	Ku	LP	2 reflectors for 2 steerable spot beams (1: east, 1: west)	West spot beam East spot beam
INMARSAT 1	L C	CP	Tx: 4 cone helices for L band Rx: 1 horn for C band	Global beam
INMARSAT 2	L C	CP	Tx: 61 cup-backed dipole array Rx: 7 cup-backed dipole array	"
	L C	CP	Tx: 7 cup-backed dipole array Rx: 9 cup-backed dipole array	"
WESTAR I	C	LP	1 reflector with 3 feed horns for CONUS & Puerto Rico, separate horns for Alaska and Hawaii	미국본토, Puerto Rico, Alaska, Hawaii
COMSTAR	C	LP	2 offset-fed reflectors: 6 feeds for CONUS, Hawaii & Puerto Rico, 5 feeds for CONUS & Alaska	미국본토, Hawaii, Puerto Rico, Alaska
ANIK D	C	LP	1 offset reflector with multiple feed horns	Canada
TELSTAR 3	C	LP	2 paraboloids: 12 feeds for CONUS(VP), 2 for Alaska, 4 for CONUS(HP) and 1 each for Hawaii & Puerto Rico	미국본토, Alaska, Hawaii, Puerto Rico
OLYMPUS	Ku	LP	1 reflector with 5 feed horns	Europe with 5 adjacent beams
PALAPA	C	LP	1 offset-fed parabola with multiple feeds	Indonesia와 주변국가
INSAT	C	LP	1 offset-fed parabola with 4 feeds	India
ARABSAT	S/C	LP/CP	1 planar slotted array	Arab
BRASILSAT	C	LP	2 parabolic reflectors with 15 feed horns	Brazil
MORELOS	C	LP	1 offset-fed parabola with 21 feed horns	Mexico
	Ku	LP	Tx: C-band reflector 공용 (7 feed horns) Rx: planar array	"

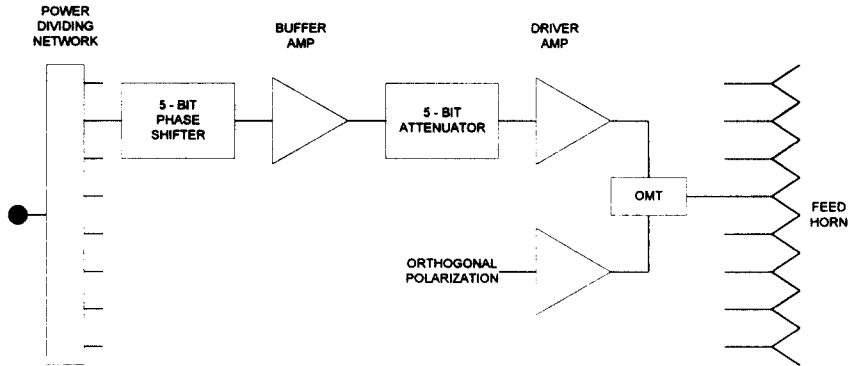
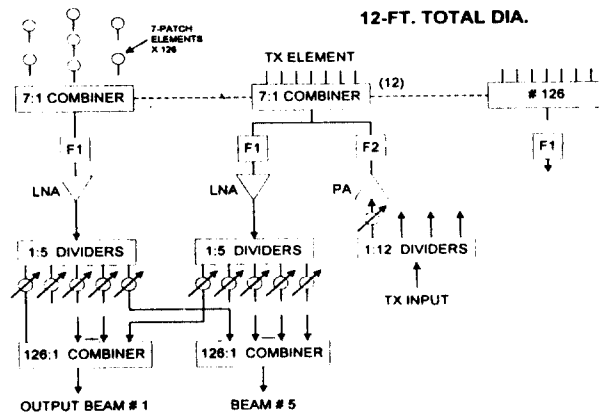
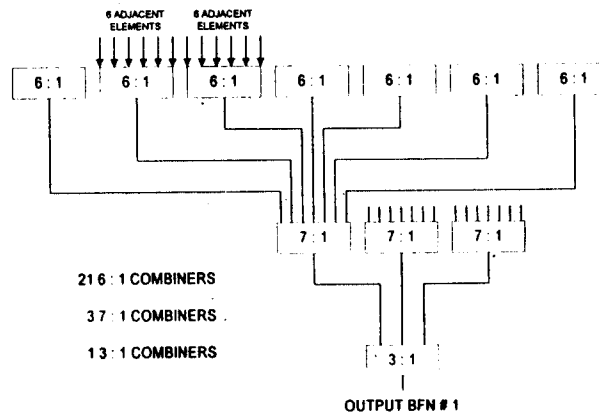


그림 5. COMSAT 능동위상배열 안테나의 구성도^[9]



(a) ATRSS array system - base 구성도



(b) 126 : 1 분배회로

그림 6. ATRSS의 능동위상배열안테나 구성도^[9]

1994년 여름 일본 H-II 로켓에 의해 발사된 Japanese Engineering Test Satellite (ETS-VI)는 정지 궤도의 진입에 실패하여 통신실험에 맞는 궤도로 재수정하여 현재 실험용으로 사용중이다.^[10] 이 위성 에 탑재된 S 밴드 능동 다중빔 위상배열 안테나 (S-band active multibeam phased array antenna, SIC)의 구조는 그림 7과 같이 19개의 안테나 소자로 구성되어 있는데, 각 소자는 7개의 마이크로스트립 원형 패치로 구성된 subarray이다. 빔패턴은 2개의 수신용과 1개의 송신용 등 독립적으로 빔의 주사가 가능한 3개의 빔으로 구성되어 있다. 이 때, 각각의 소자에는 3개의 위상천이기 연결된다. SIC는 주파수, 대역폭, EIRP 그리고 G/T 등 NASA TDRSS의 SMA 시스템과 유사하다.

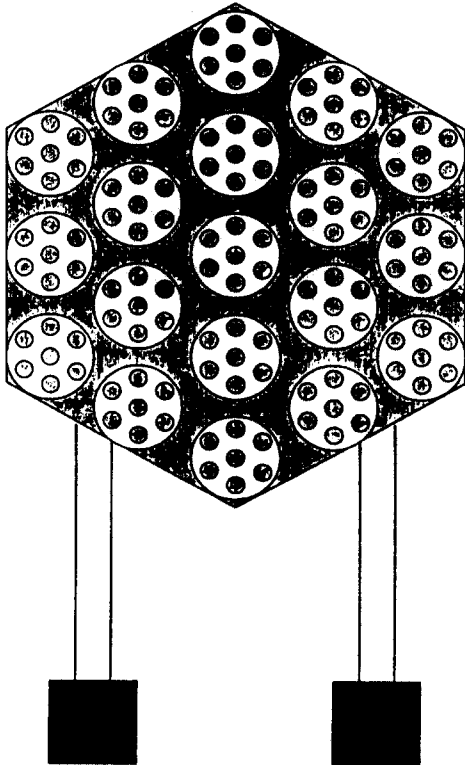


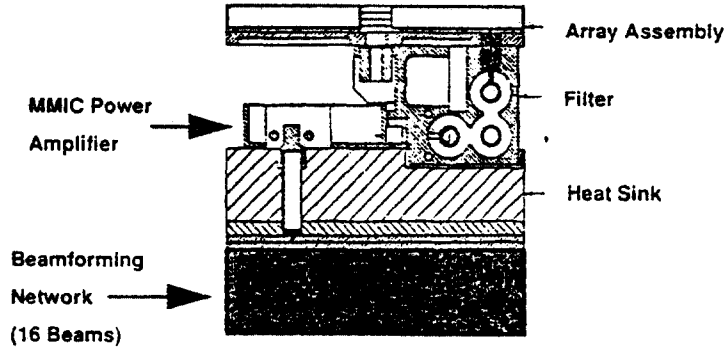
그림 7. ETS-VI S-band 능동 다중빔 위상배열 안테나^[10]

Globalstar system과 같은 저궤도 위성시스템에서도 전력손실을 최소화하고 시스템의 선형성을 유지하기 위하여 능동 위상 배열 안테나를 많이 사용하고 있다.

그림 8에는 Globalstar system에 탑재되는 위성간 통신을 위한 L-band 능동 위상배열 안테나의 다층구조 MMIC화 된 소자와 전체 위상배열 안테나 시스템을 보여준다.^[11] 그림에서 보듯이 각 송신소자는 고전력 증폭기(HPA)가 안테나 패치소자 뒷면에 MMIC solid state power amplifier로 제작되어 부착되어 있으며, 수신소자는 HPA 대신 저잡음증폭기(LNA)가 붙어있고 이 회로들이 32층의 인쇄회로기판에 구성된 빔형성회로로 연결된다. 빔형성회로는 송신의 경우 91개 소자, 수신인 경우 61개의 소자에 위상과 진폭을 조정하여 전력 분배를 함으로서 모두 16개의 다중빔을 만든다. 또한 924개의 저궤도위성으로 Ka-band (20/30GHz) 통신을 하려는 Teledesic 계획에도 MMIC를 이용한 위상배열 안테나가 사용될 계획이다.

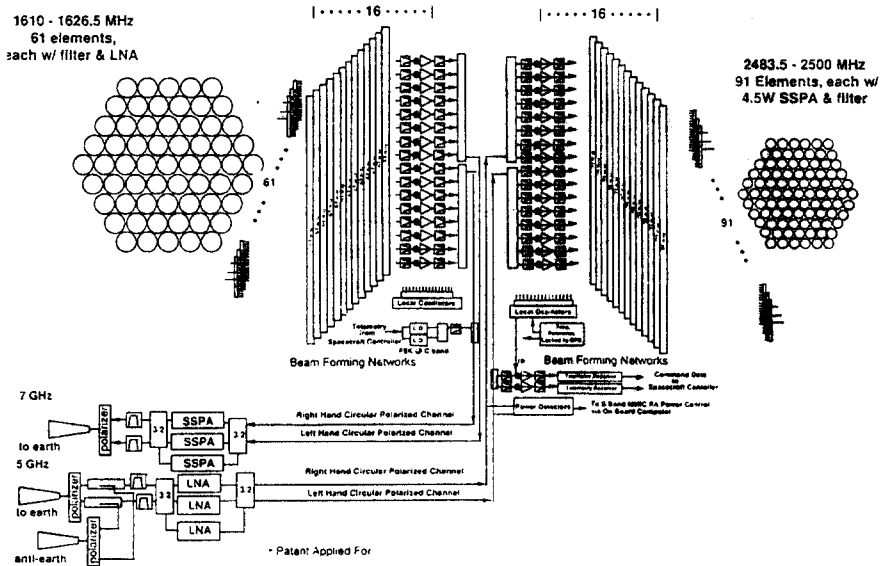
지상 단말기용으로 위성으로부터 통신 또는 방송 신호를 수신하기 위한 안테나는 가격이 저렴하고 제작이 쉬워야 하며, 쉽게 설치 조작할 수 있어야 하고, 벽이나 지붕위에 평면으로 설치할 수 있다면 더욱 바람직하다. 더구나 위성으로부터 또는 저궤도위성과 같이 이동중인 위성으로부터 신호를 받으려면 위성의 위치 또는 단말기의 위치, 방향, 경사각 등에 따라 안테나의 빔을 2차원적으로 주사시킬 필요성이 있다.

따라서, 지상의 단말기용 안테나도 점차 이동체에서의 송수신을 위해 소형이며, 빔의 추적 및 이동이 가능한 위상배열 안테나의 활용이 증대되고 있는 실정이다. 대표적인 예로 미국 NASA에서 수행중인 ACTS (Advanced Communication Technology Satellite) 프로그램에는 K/Ka-Band에서의 능동 위상 배열안테나로 구성된 단말기를 이용하여 K/Ka 대역 중계기 성능을 시험하고 있다.^[12] 30GHz 송신용 안테나는 두 종류의 cavity backed,와 aperture-coupled circular patch가 각각 4x4 배열로 구성되어 총 32개의 소자수를 가진다. 각 소자는 4-bit MMIC p-i-n 다이오드 위상천이기와 pHEMT 전력증폭기에 연결되어 있다. 반대로 20GHz 수신용 위상배열안테나는 모두 91개 안테나 소자에 저잡음증폭기와 위상천이기를 포함한 MMIC 회로가 연결되어 있다. 또한 일본에서는 차량부착이 가능하며 기계적으로 빔을 추적하며 회전하는 마이크로스트립 평판형 배열안테나를 상용화하였으며, 국내에서도 여러 대학 및 연구소, 기업체 등에서 많은 연구가 진행중이다.



Element Side View

(a) 빔형성 회로



(b) MMIC화된 방사소자

그림 8. Globalstar 능동 위상배열 안테나 시스템 및 방사소자

V. 향후 발전방향

위성서비스에 활용되는 안테나는 시스템의 송수신 최끝단에 위치하여 원하는 신호의 품질을 좌우하는 가장 중요한 역할을 하게 된다. 따라서 서비스의 형태, 지역, 목적에 따라 최적의 안테나 설계가 필요하다. 초기의 위성시스템에 주로 사용된 단일 혼 안테

나나 단일 급전기의 반사판 안테나에 의한 단일빔으로의 통신서비스가 점차 지양되고, 최근에는 서비스 영역의 확대와 다양한 통신서비스에 의한 시스템의 복잡함 등으로 안테나의 비중이 점차 커지고 있으며 빔의 커버영역도 고정되지 않고 상황에 따라 변하거나 또는 저궤도 위성등과 같이 서로 이동중에도 통신이 가능해야 한다.

따라서 최근 안테나 기술의 발전 방향은 소형, 경량, 고효율, 고기능 등의 특성을 갖는 안테나 개발에 있으며, 특히 반도체 기술 및 MMIC기술의 발전에 따른 능동 위상 배열안테나의 개발에 선진외국에서도 많은 연구투자를 하고 있는 실정이다. 이러한 능동위상배열 안테나 개발에 필요한 핵심기술로는 마이크로 파회로 설계 기술, 다중기판해석기술, 평판안테나 기술, 빔형성회로(BFN) 설계 기술, MMIC 기술 등이 필요하며, 이를 통하여 빔형성(beam shaping) 기술, 빔추적알고리즘, 다중빔(multibeam) 기술 등을 활용한 적용배열 안테나와 같은 고기능 안테나를 개발할 수 있다. 또한 저손실안테나 개발을 위하여 최근 외국에서는 고온초전도체를 이용한 저손실, 고효율의 소형 마이크로스트립 안테나도 연구개발중이다. 이미 선진외국에서는 이러한 안테나 개발을 위한 주요 핵심 기술을 확보하고, 고기능, 고효율의 초소형 안테나 개발에 많은 투자를 하고 있으나, 국내에서는 아직 마이크로스트립을 이용한 평판위상배열안테나의 시제품 제작수준이며, 최근 마이크로스트립 능동위상배열 안테나에 대한 연구가 진행중에 있으나 MMIC를 결합한 능동배열안테나에 대한 연구는 아직 초보단계에 이르고 있어 이에 대한 적극적인 연구개발 및 투자가 절실하다고 하겠다.

VI. 결 론

본 고에서는 현재 위성체에서 주로 사용중인 배열 안테나 시스템에 대하여 알아보았다. 현재까지는 반사판 안테나에 다중급전기를 사용하여 원하는 빔패턴을 만드는 배열안테나가 주로 사용되었으나, 최근의 일부 위성체에서 MMIC화 된 능동위상배열 안테나를 사용하고 있다. 특히, 이동위성, 저궤도위성 등과 같이 위성체에 따라 빔의 이동이 필요하거나 빔의 모양을 바꿔야 할 필요가 있는 시스템에서는 손실이 적으며, 성능이 우수하고, 소형이며, 평판구조인 능동 위상 배열 안테나가 필수적인 시스템이며, 지상에서의 이동체 송수신을 위하여도 소형, 경량, 박형의 평판 위상배열안테나가 가장 적합한 시스템이라 하겠다. 따라서 국내에서도 위성통신 시대를 맞이하여 다양한 위성서비스를 제공하기 위하여 최적의 안테나 시스템 개발에 대한 더욱 더 많은 연구와 지원이 반드시 필요하다 하겠다.

참 고 문 헌

- [1] T. Kitsuregawa, *Advanced Technology in Satellite Communication Antennas*, Electrical & Mechanical Design, Artech house, 1989.
- [2] R. Mittra, W.A.Imbriale, and E.J. Maanders, *Satellite Communication Antenna Technology*, Elsevier Science Publishers, 1983
- [3] C. Donn, W.A. Imbriale, and G.G. Wong, "An S-band phased array design for satellite application," in Proc. IEEE Int. Symp. Antennas Propag., 1977, pp. 60-63.
- [4] S. Okubo, T. Itoh, T.Teshirogi, and T. Shiomi, "ETS-VI experimental S-band inten-satellite communications system", in Proc. IEEE Int. Symp. Antennas Propag., 1989, pp. 1595-1599.
- [5] C. A. Balanis, *Antenna Theory, Analysis and Design*, John Wiley & Sons, New York, 1982.
- [6] E. Brookner Ed., *Practical Phased-Array Antenna Systems*, Artech House, Boston, 1991.
- [7] A.I.Zaghloul, Y. Hwang, R.M.Sorbello, and F.T.Assal, "Advances in multibeam communications satellite Antennas", Proc. IEEE, vol.78, pp.1214-1232, July, 1990.
- [8] Y. Hwang, "Satellite Antennas", Proc. IEEE, vol.80, pp.183-193, Jan., 1992.
- [9] D.L.Brandel, W.A.Watson, and A.Weinberg, "NASA's advanced tracking and data relay satellite system for the years 2000 and beyond", Proc. IEEE, vol.78, pp.1141-1151, July, 1990.
- [10] M. Tanaka, Y. Mastumoto, N. Yoshimura, S. Kozono, Y. Arimoto, and Y. Hatooka, "Antenna pattern meadurement of the S-band active phased array on the ETS-VI", AIAA-96, pp. 1384-1391., 1996.
- [11] E. Hirschfield, "The Globalstar system", *Applied Microwave & Wireless*, Summer, pp. 26-41, 1995.
- [12] K.S. Martzaklis and C.A. Raquet, "A mobile phased array antenna satellite terminal and associated demonstrations with ACTS", AIAA-96, pp.688-698, 1996.



윤 영 중

-
- 1981년 2월 : 연세대학교 전자공학과 (공학사)
 - 1986년 9월 : 연세대학교 대학원 전자공학과 졸업
(공학석사)
 - 1991년 12월 : Georgia Institute of Technology 졸업
(Ph.D.)
 - 1992년 3월~93년 2월 : 한국전자통신연구소
위성통신기술연구단 선임연구원
 - 1993년 3월~현재 : 연세대학교 전파공학과 조교수
 - 관심분야 : 안테나 공학, 마이크로파 소자, 전파공학