

# 새로운 매입말뚝 공법의 지지력 특성

Characteristics of the Bearing Capacity for New Auger-Drilled Piles

백 규 호\*

Paik, Kyu-Ho

---

---

## Abstract

To increase the bearing capacity of existing auger-drilled piles and decrease the noise and vibration during the installation of the piles, Spirally-reamed and Under-reamed auger-drilled piling methods were developed. Field tests were performed to verify the increment degree of bearing capacity and the constructional possibility of the new auger-drilled piling methods. The test results showed that the bearing capacity of the new auger-drilled piles was fairly improved by the grooves of piles, and the skin friction was affected by the groove height and spacing between grooves. It was found that the skin friction takes the great part of total bearing capacity in auger-drilled piles, i.e. 74~80% in case of the existing methods and 81~86% in case of these methods. Moreover, the settlement of spirally-reamed and under reamed piles was smaller than that of the existing auger-drilled pile for the same loading state.

## 요 지

기존의 매입말뚝공법이 갖고 있는 문제들, 즉 지지력의 약화와 소음 진동의 발생을 해결하기 위하여 나선돌기형 매입말뚝공법과 선단확대형 매입말뚝공법을 개발하였다. 이들 공법의 시공성과 지지력 증대효과를 알아보기 위하여 현장시험을 실시하였다. 시험결과 극한지지력은 말뚝에 성형된 돌기에 의한 주변마찰력의 증가로 인하여 침설방식보다 약 44% 증가하였으며, 주변마찰력은 돌기의 형상과 돌기간의 간격에 의하여 영향을 받는 것으로 밝혀졌다. 그리고 전체 지지력에서 주변마찰력이 차지하는 비율은 침설방식의 경우가 74~80%이고 나선돌기형과 선단확대형의 경우가 81~86%로, 매입말뚝의 지지력에서 선단지지력이 차지하는 비율은 매우 작았다. 또한 동일 하중에 대한 침하량을 비교한 결과 침설방식보다는 나선돌기형과 선단확대형 매입말뚝의 침하량이 작게 측정되었다.

Keywords : Spirally-reamed, Under-reamed, Auger-drilled pile, Pile load test, Field test

---

---

## 1. 서 론

현재 국내에서 가장 많이 사용하고 있는 저

공해공법은 매입말뚝공법으로 시공방법에 따라서 침설방식과 타격방식으로 구분된다. 이들

---

\* 정회원, (주)스마트엔지니어링 이사

공법은 말뚝의 시공시 발생하는 소음과 진동을 감소시켜서 도심지 기초공사에 적합한 것으로 알려져 있으나, 지지력 측면과 소음 및 진동 측면에서 몇가지 문제점을 갖고 있다.

먼저, 완전한 비타격공법으로 항타로 인한 소음과 진동의 발생을 제거할 수 있는 침설방식의 경우 굴착공의 성형시 발생하는 지반교란과 응력이완으로 인하여 매입말뚝 지지력의 약 60%를 차지하는 것으로 알려진 주변마찰력이 배토방식인 직항타말뚝의 경우에 비하여 상당히 작게 된다(Van Weele, 1988: De Beer, 1988). 그리고 오거에 의한 굴착공 성형시 발생하는 슬라임의 처리가 완전하지 못하여 굴착공 저면에 슬라임이 잔존하게 되면 말뚝의 선단부가 슬라임 위에 놓이게 되므로써 말뚝의 선단지지력이 매우 취약할 뿐만 아니라 상당한 크기의 변위가 발생한 후에 선단지지력이 발휘되는 일이 발생하기도 한다(Broms 등, 1988). 또한 매입말뚝의 선단지지력이 극대화되기 위해서는 기성말뚝의 선단부가 굴착공 저면으로부터 말뚝직경의 2~4배 이상 떨어져야 하지만, 침설방식의 경우에는 기성말뚝의 선단부가 굴착공 저면에 놓이게 되기 때문에 말뚝의 선단지지력이 더욱 작게 된다(Kusakabe 등, 1994).

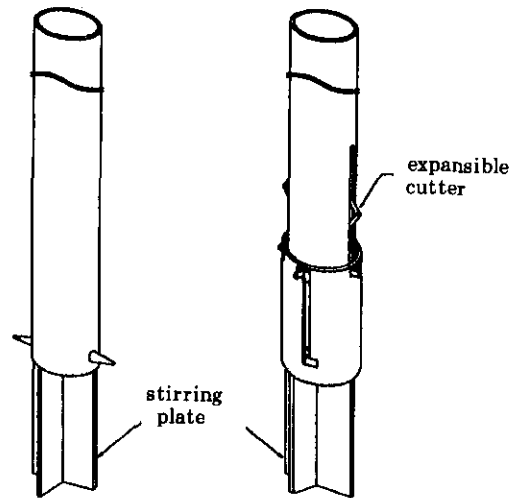
그리고 타격방식의 경우에는 굴착공의 저면에 약간의 슬라임이 존재하더라도 시멘트밀크가 주입된 굴착공에 기성말뚝을 삽입한 후 말뚝을 지지층까지 타입하게 되므로 침설방식의 경우보다 선단지지력이 우수하게 된다. 그러나 말뚝의 지지력 증대를 위하여 항타과정이 추가되기 때문에 직항타말뚝보다는 작지만 상당한 크기의 소음과 진동이 발생하기 때문에 완전한 저공해공법으로 보기 어려울 뿐만 아니라 침설방식과 마찬가지로 굴착공 성형시 주변지반의 응력이완으로 인한 주변마찰력의 약화를 방지할 수 없게 된다(박찬국 등, 1995).

따라서 본 연구에서는 침설방식이나 타격방식의 매입말뚝과 비교해서 소음·진동은 감소하고 말뚝의 지지력은 증가되는 나선돌기형 매

입말뚝공법과 선단확대형 매입말뚝공법을 개발하였다. 이들 새로운 공법들의 현장 시공성과 지지력 증대 효과 등을 알아보기 위하여 3가지 매입말뚝공법(침설방식 매입말뚝공법과 나선돌기형 및 선단확대형 매입말뚝공법)에 대하여 현장시험을 실시하였다. 말뚝재하시험을 통하여 시공법에 따른 지지력 증대효과를 알아보았으며, 시공이 완료된 나선돌기형 및 선단확대형 매입말뚝을 재하시험 후 모두 굴착 회수하여 형상을 확인하므로써 새로운 매입말뚝공법의 현장 시공성에 대해서도 조사하였다.

## 2. 나선돌기형 및 선단확대형 매입말뚝공법

매입말뚝공법중에서 침설방식에 대해서는 주변마찰력과 선단지지력을 증대시키고 타격방식에 대해서는 지지력의 증대는 물론 항타에 의한 소음과 진동을 제거하기 위하여 나선돌기형 매입말뚝공법과 선단확대형 매입말뚝공법을 개발하였으며, 이들 공법에는 그림 1과 같은 말뚝이 사용된다. 나선돌기형 매입말뚝공법에는 그림 1(a)에 보이는 바와 같이 기성말



(a) 나선돌기형 말뚝 (b) 선단확대형 말뚝

그림 1 새로운 매입말뚝공법에 사용되는 말뚝

뚝의 선단부에 말뚝직경의 2배 길이를 갖는 십자(+)형 교반빔이 부착되고 동시에 말뚝의 반경보다 약간 긴 길이를 갖는 두개의 돌기가 서로 대칭되도록 부착된 나선돌기형 말뚝이 사용된다.

여기서 말뚝 선단부에 부착된 두개의 돌기는 말뚝이 굴착공에 회전 삽입될 때 굴착공벽에 나선형의 돌기를 만들어서 말뚝의 주면마찰력을 증대시키는 역할을 하게 된다. 그리고 교반빔은 말뚝이 회전되면서 굴착공의 저면에 도달했을 때 굴착공 저면의 교란된 흙이나 슬라임을 시멘트밀크와 교반하여 말뚝 선단부의 저반을 고결시켜서 선단지지력을 증대시키고, 동시에 말뚝의 선단부를 굴착공 저면으로부터 상당거리 띄우므로써 시멘트밀크의 천공과괴(punching failure)에 의한 선단지지력의 저하를 방지하는 역할도 하게 된다(Kusakabe 등, 1994).

나선돌기형 매입말뚝의 시공방법은 그림 2에 보이는 바와 같다. 먼저, 일반 매입말뚝공법과 마찬가지로 오거를 이용하여 소정의 깊이까지 굴착공을 성형하고 시멘트밀크를 주입하면서 오거를 인발한다. 시멘트 밀크의 주입이 완료된 후에는 선단부에 돌기와 교반빔이 부착된 나선돌기형 말뚝을 굴착공에 회전하면서 삽입시키서 굴착공벽에 나선형의 돌기를 성형한다. 마지막으로 말뚝이 공벽에 돌기를 성형하면서

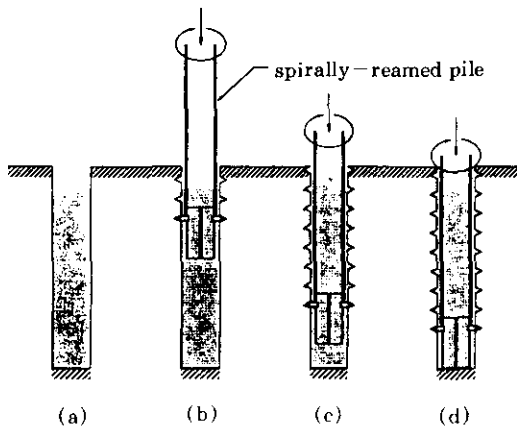
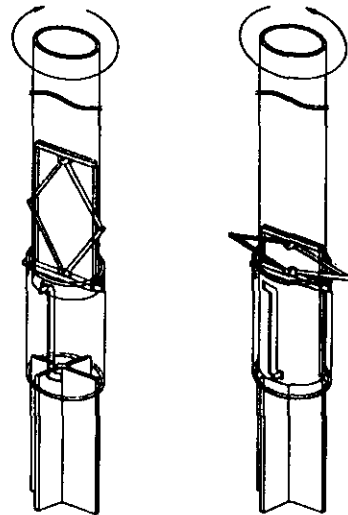


그림 2 나선돌기형 매입말뚝의 시공방법

굴착공의 저면에 도달된 후에도 말뚝을 계속 삽입 회전시키므로써 교반빔에 의해 굴착공 저면의 슬라임과 시멘트밀크가 완전히 교반되도록 하고, 그 상태로 고결시켜서 나선돌기형 매입말뚝의 시공을 완료한다.

선단확대형 매입말뚝공법에는 그림 1(b)와 같이 기성말뚝의 선단부에 교반빔과 매입말뚝의 선단부에 확대구근을 성형하기 위한 ◇모양의 확대날(expansible cutter)을 부착한 선단확대형 말뚝을 사용한다. 여기서 확대날은 날이 수평방향으로 퍼지지 않은 상태에서 말뚝이 정방향으로 회전하면 확대날은 원래의 상태(확대날의 수평거리가 말뚝의 직경보다 약간 큰 상태)대로 유지되다가 축방향력을 가하면서 역방향으로 회전시키면 확대날이 말뚝직경의 2배 정도까지 퍼지도록 하므로써 매입말뚝의 선단부에 말뚝직경의 2배 정도에 이르는 확대구근이 만들어지도록 하였다(그림 3).



(a) 돌기 성형시 (b) 구근 성형시

그림 3 선단확대형 말뚝의 개략도

이상과 같이 제작된 말뚝을 이용하여 선단확대형 매입말뚝을 시공하는 방법은 그림 4와 같다. 먼저 나선돌기형 말뚝공법과 동일하게 오거로 굴착공을 성형한 후 시멘트밀크를 주입하

면서 오거를 회수하고, 시멘트밀크가 주입된 굴착공에 선단확대형 말뚝을 회전 압입하게 되는데 이 과정에서 나선돌기형과 마찬가지로 확대날에 의하여 굴착동벽에 나선형의 돌기가 만들어 진다. 이처럼 돌기를 만들면서 말뚝을 굴착공 저면까지 압입한 후에는 말뚝을 역회전시키면서 압입해서 확대날이 퍼지도록 하고, 확대날의 계속되는 회전으로 굴삭된 흙과 시멘트밀크가 완전 혼합되도록 하므로써 말뚝의 선단부에 확대구근이 형성되도록 한다. 이 과정에서 교반빔에 의하여 굴착공 저면의 슬라임이 시멘트밀크와 완전 교반되기 때문에 말뚝의 선단부가 보다 강화된다.

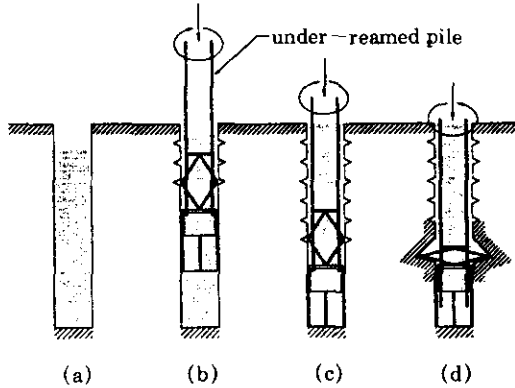


그림 4 선단확대형 매입말뚝의 시공방법

### 3. 시험시공

나선돌기형 및 선단확대형 매입말뚝공법의 시공성과 지지력 증대효과를 검토하기 위하여 서울 삼성동에 위치하는 건축현장에서 2차에 걸친 현장시험을 실시하였다. 시험이 실시되는 현장은 그림 5에 보이는 바와 같이 지표로부터 초기 0.2m는 실트질 모래층으로 그리고 8.0m까지는 풍화토로, 그 이후는 풍화암으로 구성된 지반이다.

시험에는 각 매입말뚝공법에 따른 말뚝의 지지력 비교를 위하여 3종류의 매입말뚝(나선돌기형 및 선단확대형 매입말뚝, 침설방식의 매

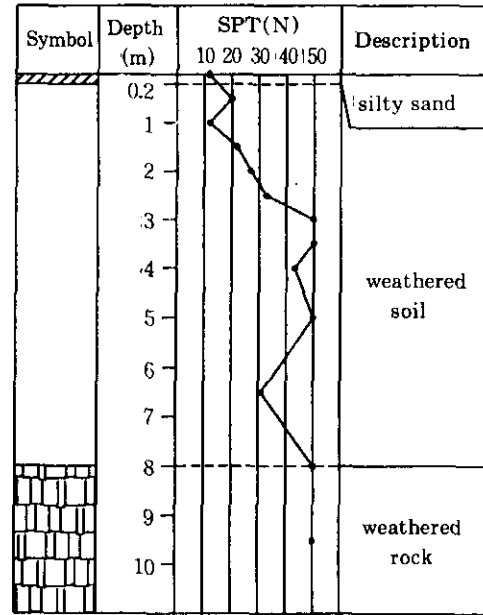


그림 5 지반조건

입말뚝)이 시공되었으며, 시공에 사용되는 기성말뚝으로는 직경 250mm, 두께 7mm의 강관을 사용하였다. 침설방식의 매입말뚝공법에는 강관의 선단부를 강관으로 막은 선단폐쇄말뚝이 사용되었으며, 나선돌기형 매입말뚝공법에는 강관에 돌기와 교반빔이 부착된 나선돌기형 말뚝이 그리고 선단확대형 매입말뚝공법에는 강관에 확대날과 교반빔이 부착된 선단확대형 말뚝이 사용되었다(그림 6). 여기서 나선돌기형 말뚝의 돌기간 거리와 선단확대형 말뚝의 확대날이 퍼지지 않은 상태에서의 확대날간 거리(즉, 돌기가 형성된 매입말뚝의 돌기부 직경)는 380mm이며, 확대날이 완전히 퍼졌을 때 확대날간의 거리는 520mm가 되도록 하였다. 그리고 교반빔의 폭은 236mm이며, 길이는 말뚝의 매입깊이가 작은 것을 감안하여 250mm로 하였다.

한편, 이들 말뚝에는 각 공법별 하중전이특성을 규명하고 동시에 선단지지력과 주변마찰력의 분리측정을 위하여 각 말뚝의 대칭되는 양쪽면의 9개 위치에 스트레인게이지(strain

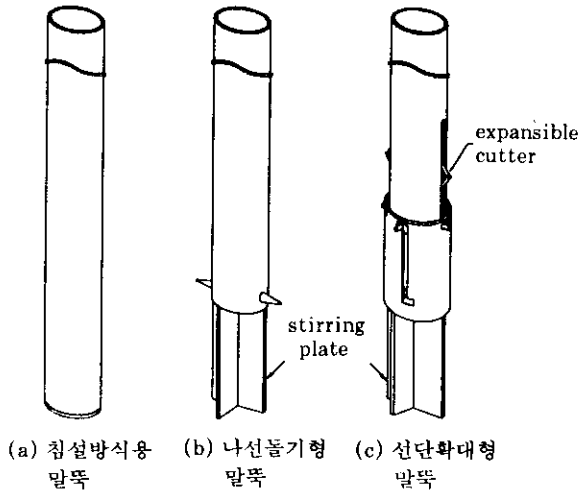
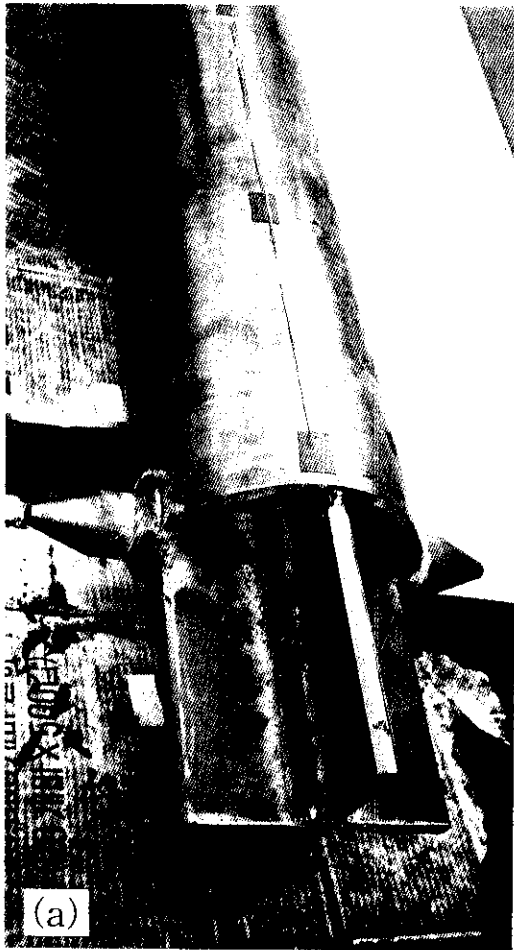


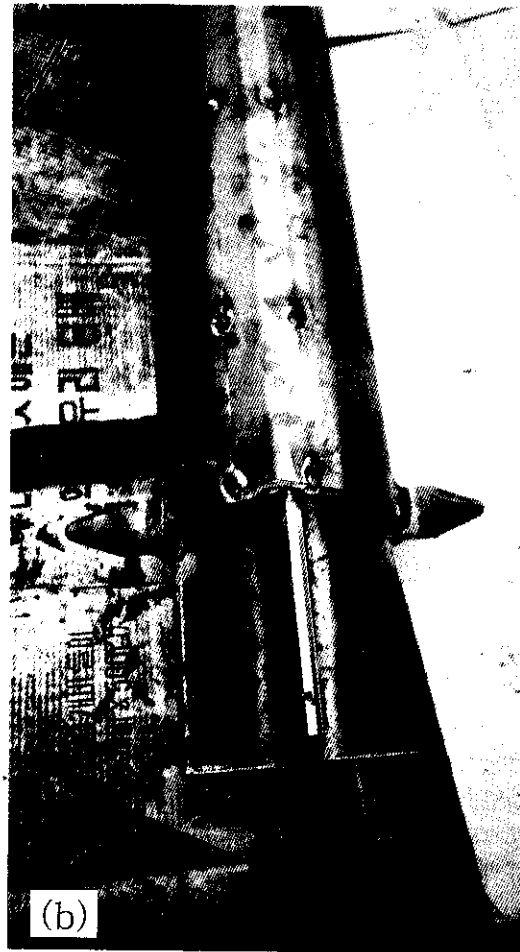
그림 6 시험시공에 사용된 말뚝

gage)를 부착하였다. 그리고 말뚝의 시공중에 게이지가 손상되는 것을 방지하기 위하여 스트레인게이지의 부착 부위에 철재 보호판을 부착하였으며, 스트레인게이지의 방수를 위하여 게이지를 방수테이프로 밀봉함과 동시에 보호판과 스트레인게이지 사이를 실리콘으로 충진하였다(사진 1).

말뚝의 삽입을 위한 굴착공의 직경은 300mm로 하였으며, 굴착공에 채워지는 시멘트밀크의 물시멘트 배합비는 1:1로 하였다. 그리고 시험말뚝간의 상호간섭을 배제하기 위하여 시험말뚝은 그림 7과 같이 가로 2.8m, 세로 3.6m의 간격(시험말뚝과 반력말뚝간 거리=2.3m)으로 배치하였으며, 재하시험을 위하여 직경 350mm의



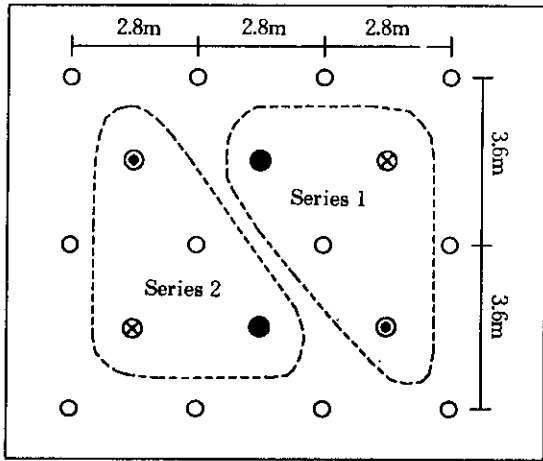
(a) 계측기 부착



(b) 보호판 설치

사진 1 계측기의 설치 및 보호

PC말뚝 12본을 반력말뚝으로 시공하였다. 시험 말뚝은 각종 시험 후 시공단면의 형상을 확인하기 위하여 굴착이 용이하도록 N치가 33정도인 2.7m 깊이까지만 근입시켰으며, 각 공법에 따른 지지력의 정성적 비교를 위하여 정적재하시험을 행하였다.



- 선단확대형
- 반력말뚝
- ⊗ 나선돌기형
- ⊙ 침설방식

그림 7 시험말뚝의 배치도

침설방식의 매입말뚝공법은 시멘트밀크가 주입된 굴착공에 말뚝을 삽입하고 말뚝이 굴착공의 저면에 도달한 후에 최종적으로 정적인 연직력을 가하므로써 굴착공 저면에 잔존하는 슬라임의 효과를 최대한 없애도록 하였다. 그리고 나선돌기형과 선단확대형 매입말뚝공법의 경우에는 굴착공 저면의 지반강도가 작아서 말뚝이 회전 압입되는 동안에 교반됨이 지반을 계속 굴삭하면서 관입되는 현상이 발생하므로써 말뚝에 가한 연직력을 제거하고 말뚝을 회전하는 상태에서 시공을 완료하였다. 이러한 방법으로 시공된 3종류의 매입말뚝은 시멘트밀크의 경화를 위하여 30일을 방치한 후 정적재하시험을 실시하였으며, 각 단계마다 하중은 4ton씩 증가시켰다. 하중은 말뚝의 두부에 유압잭과 하중계(load cell)가 설치된 상태를 기

준으로 하였으며, 각 하중단계마다 말뚝에 유발되는 하중전달분포를 측정하였다.

#### 4. 새로운 매입말뚝공법의 시공성

현장에서 시공된 세가지 형태의 매입말뚝에 대하여 재하시험이 완료된 후에 각 공법에 대한 시공성을 알아보기 위하여 시공된 매입말뚝 모두를 굴착 회수하여 단면 형상을 조사하였다. 이러한 과정에서 말뚝을 인발할 때 강관과 시멘트밀크간의 부착력이 작은 관계로 해서 시멘트밀크의 일부분이 떨어지기도 하였다. 사진 2는 침설방식 매입말뚝의 단면형상을 보이는 것으로 말뚝의 단면이 일정하고 주면이 매끈하였으며, 말뚝 선단부의 일부에는 시멘트밀크가 존재하지 않고 기성말뚝과 지반이 바로 접해있었다. 또한 매입말뚝의 선단부는 편평하지 않고 약 30°의 각도로 경사져 있어서 기성말뚝의 바닥이 드러나 보이는 A부분의 지반은 시공시

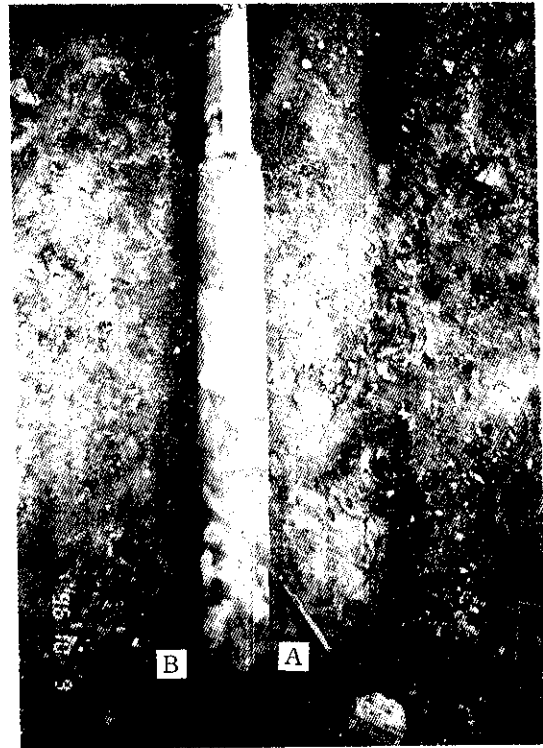


사진 2 침설방식 매입말뚝의 시공단면 형상

가한 압축력에 의하여 상당히 압축되는 반면, 시멘트밀크로 덮여진 B부분의 지반은 압축력의 전달이 용이치 않아서 상당량의 슬라임이 존재할 것으로 생각된다. 따라서 침설방식의 경우 본 현장에서는 말뚝 선단지반의 강도가 크지 않기 때문에 슬라임의 영향이 그다지 크지 않은 것으로 생각되지만 말뚝이 암반층에 지지된 경우에는 침설방식 매입말뚝의 경우 슬라임의 영향이 클 것으로 사료된다.

사진 3과 4는 나선돌기형 말뚝의 형상을 보이는 것으로 돌기간의 간격은 약 180mm이고 돌기의 높이는 약 43mm였으며, 돌기는 삼각형 모양으로 비교적 규칙적으로 성형되었다(사진 3). 그리고 교반빔 부분에 성형된 말뚝의 직경은 310mm였으며, 교반빔의 앞부분 일부에는 시멘트밀크가 보이지 않고 원지반의 흙이 부착되어 있었다(사진 4). 이러한 현상은 말뚝이 지지되는 지반의 강도가 작아서 시공중에 교반

빔이 굴착공 저면의 지반을 계속 굴삭하기 때문에 발생한 것으로 생각된다. 이것으로부터 새로운 공법에서는 굴착공 저면에 슬라임이 잔존하더라도 선단지지력에는 큰 영향을 미치지 않을 수 있음을 알 수 있으며, 이러한 효과는 말뚝이 암반층에 지지된 경우에 더욱 확실할 것으로 생각된다.

사진 5는 선단확대형 매입말뚝의 형상을 보이는 것으로 돌기의 높이는 42mm, 폭은 90mm, 돌기간 간격은 180mm였으며, 돌기부분의 최대 직경은 395mm로 측정되었다. 그리고 확대날이 부착된 부분에는 직경 440mm의 확대구근이 그리고 그 하단의 교반빔 부분에는 직경 310mm의 말뚝이 성형되었다. 확대날은 최고 520mm까지 펴지도록 제작되었으나 말뚝 선단부 지반의 강도가 약해서 말뚝에 소정의 연직력을 가하지 못하므로써 확대날이 펴지다가 중단되었기 때문에 확대구근의 직경이 예상



사진 3 나선돌기형 말뚝에 성형된 돌기 A B



사진 4 나선돌기형 매입말뚝의 시공단면 형상



사진 5 선단확대형 매입말뚝의 시공단면 형상

보다 작아진 것으로 생각된다. 또한 나선돌기형의 경우와 마찬가지로 선단확대형에서도 교반층의 일부가 굴착공의 저면으로 근입되는 현상이 발생하였다. 따라서 말뚝이 암반에 지지되는 경우에는 슬라임의 제거는 물론 확대날의 완전한 확장을 통한 확대구근의 성형이 가능할 것으로 사료된다.

### 5. 재하시험 결과 및 분석

그림 8은 세가지 공법으로 시공된 매입말뚝의 정재하시험에서 얻어진 하중-침하곡선의 특성을 보인 것이다. 동일 하중에 대하여 침하량을 비교해보면 선단확대형 매입말뚝(E-SIP로 표기)의 경우가 가장 작고 나선돌기형 매입말뚝(S-SIP로 표기)과 침설방식 매입말뚝(SIP로 표기)의 순으로 커지는 것을 볼 수 있다. 이러한 현상은 말뚝의 주면에 성형되는 돌기에 의한 영향으로 돌릴 수 있다. 즉 주면에 돌기가 성형된 나선돌기형이 돌기가 없는 침설방식보다 주변마찰력이 크기 때문에 침하가 작고, 선

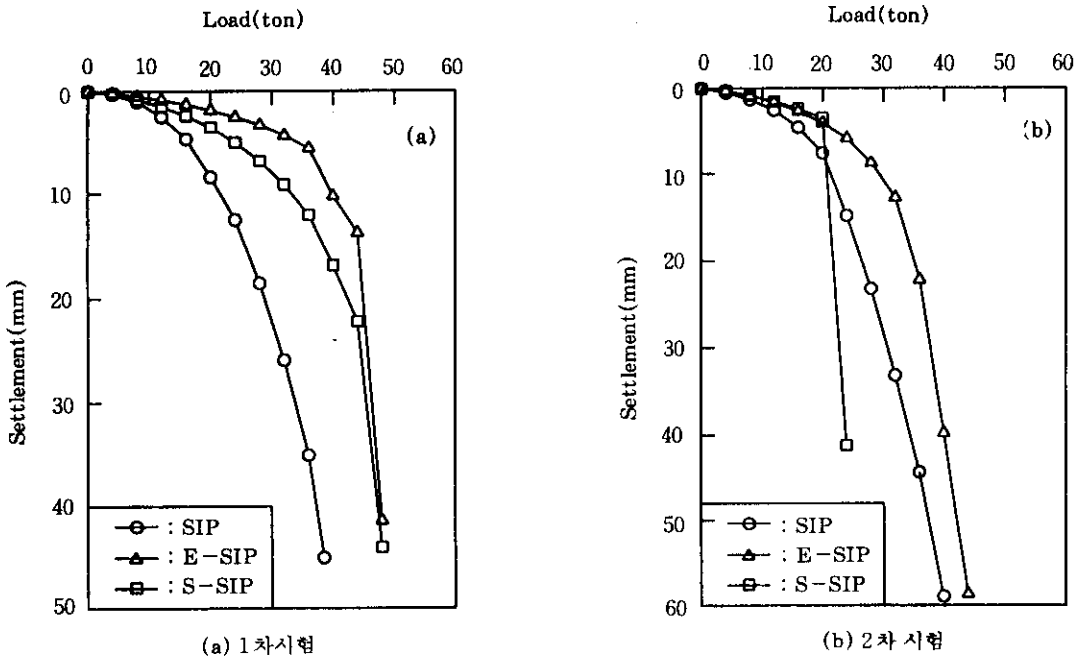


그림 8 각종 매입말뚝의 재하시험 결과



단부에 확대구근이 성형되는 선단확대형이 확대구근이 없는 나선돌기형보다 동일 하중에 대하여 침하가 작게 발생하는 것이다. 따라서 말뚝기초의 설계조건이 말뚝이 파괴에 대하여 충분히 안전해야 하고 설계하중하에서 과도한 변위가 발생하지 않아야 한다는 것을 고려할 때 침설방식의 매입말뚝보다는 선단확대형이나 나선돌기형 매입말뚝이 구조물의 기초로 더욱 유리할 것으로 생각된다(포항종합제철, 1994).

그림 9는 1차시험의 경우에 대하여 각 매입말뚝의 공법별 하중전이분포를 나타낸 것이다. 말뚝이 극한상태에 도달할 때 까지의 과정을 살펴보면 모든 말뚝에서 하중의 상당부분이 주

면마찰력으로 지지되는 것을 알 수 있으며, 이러한 경향은 나선돌기형 매입말뚝에서 뚜렷하게 나타나고 있다. 반면 선단확대형 매입말뚝의 경우에 32ton의 하중까지는 하중의 상당부분이 주면마찰에 의하여 지지되다가 하중이 44ton에 이르러서는 선단지지력이 상당히 증가되는 것을 볼 수 있다. 이것은 선단확대형 말뚝의 선단부에 확대구근이 형성됨과 동시에 선단확대형 매입말뚝공법에 사용되는 선단확대형 말뚝의 선단부(교반빔 윗부분) 직경이 다른 매입말뚝공법에 사용된 강관의 직경보다 더 크기 때문으로 사료된다.

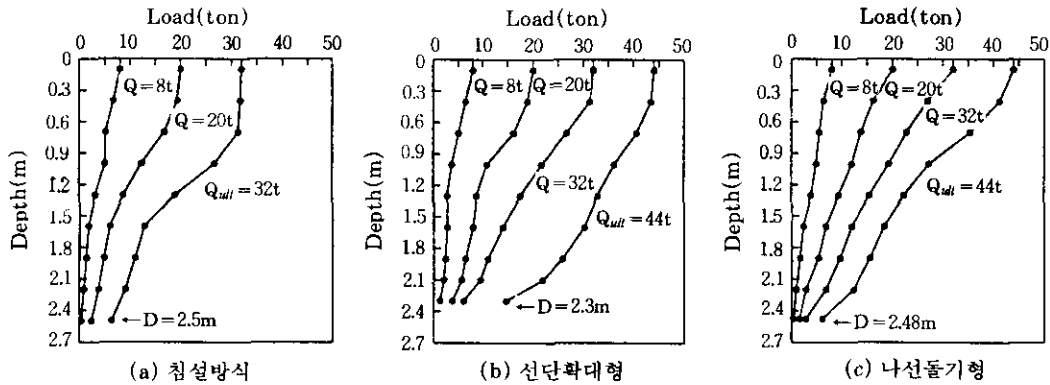


그림 9 각종 매입말뚝의 하중전달분포

그러고 말뚝의 극한지지력 상태에서 나선돌기형 말뚝의 경우에는 말뚝의 중하부에서 여전히 큰 주면마찰력이 발휘되고 있으나, 선단확대형 말뚝의 경우에는 말뚝 중간부에서의 주면마찰력이 상당히 작아지는 것을 알 수 있다(그림 9(b)와 (c)). 이러한 현상의 원인은 말뚝에 성형된 돌기의 형상과 돌기간의 거리가 다르기 때문으로 해석된다. 한국건설기술연구원(1994)의 연구결과에 의하면 돌기말뚝의 주면마찰력은 돌기의 높이 대비 돌기의 폭을 제외한 돌기간 순간격이 7.0까지는 증가하다가 그 이상에서는 점차 감소하며, 돌기의 모양이 사각형보다는 삼각형일 때 주면마찰력이 크게 된다고 한다. 본 시험의 경우에 나선돌기형 말뚝에 성

형된 돌기의 폭과 높이는 각각 40mm와 43mm이고 돌기간 순간격은 140mm로 높이에 대한 순간격의 비는 3.5인 반면, 선단확대형 말뚝의 경우는 돌기의 폭과 높이가 각각 90mm와 42mm이고 돌기간 순간격이 90mm로 높이에 대한 순간격의 비는 2.1로 측정되었다(사진 3과 5). 따라서 선단확대형 매입말뚝의 주면마찰력이 나선돌기형 매입말뚝의 경우보다 작은 것은 돌기가 사각형이고 돌기의 높이에 대한 순간격의 비가 작기 때문으로 생각할 수 있으며, 말뚝의 주면마찰력을 더욱 증대시키기 위해서는 말뚝의 돌기간 간격을 현재보다 더 크게 해야 할 것으로 생각된다.

표 1은 말뚝의 극한지지력을 말뚝 직경의

표 1. 매입말뚝의 공법별 극한지지력(단위 : ton)

| 말뚝 종류      | 극한지지력 |      | 주면마찰력 |      | 선단지지력 |     |
|------------|-------|------|-------|------|-------|-----|
|            | 1차    | 2차   | 1차    | 2차   | 1차    | 2차  |
| 침설방식 매입말뚝  | 32.0  | 32.5 | 25.7  | 24.1 | 6.3   | 8.8 |
| 선단확대형 매입말뚝 | 46.5  | 38.5 | 37.8  | 31.6 | 8.7   | 6.9 |
| 나선돌기형 매입말뚝 | 45.5  | -    | 39.2  | -    | 6.3   | -   |

10% 침하시의 하중으로 규정할 때 각 공법에 의한 말뚝의 극한지지력을 비교한 것이다. 이 표에서 제시한 선단지지력은 침설방식에 사용된 강관에 부착된 최하단의 스트레인게이지 위치(말뚝 선단부로부터 0.2m)를 기준으로 한 것이다.

여기서 알 수 있듯이 나선돌기형과 선단확대형 매입말뚝의 극한지지력은 침설방식 매입말뚝보다 약 44% 가량 증가되었으며, 각 말뚝의 선단지지력에는 큰 차이가 없음을 볼 때 나선돌기형과 선단확대형 매입말뚝의 지지력 증가는 주로 주면마찰력의 증가에 기인한 것으로 생각된다. 그리고 침설방식의 매입말뚝은 전체지지력에서 주면마찰력이 차지하는 비중이 약 77% 인데 반하여, 나선돌기형이나 선단확대형 매입말뚝의 주면마찰력은 각각 전체지지력의 82%와 86%를 차지하므로써 굴착공 벽면에 형성된 미세 돌기가 주면마찰력을 상당히 증대시킴을 알 수 있다.

반면 나선돌기형이나 선단확대형 매입말뚝은 교반빔을 이용하였음에도 불구하고 침설방식의 매입말뚝에 비해 선단지지력이 크게 증가되지 않은 것은 말뚝 선단부의 지반강도가 그다지 크지 않기 때문으로 생각된다. 즉 침설방식의 경우에 시공시 기성말뚝에 상당한 크기의 압축력을 가하므로써 슬라임에 의한 영향을 작게 한 반면 선단확대형과 나선돌기형의 경우에는 말뚝 선단부의 지반강도가 작아서 교반빔이 적절한 역할을 하지 못했기 때문이다. 따라서 이들 새로운 공법들이 말뚝의 지지층이 풍화암이나 연암인 지반에 적용되면 교반빔에 의한 슬라임의 제거효과가 발휘되고 선단확대형 매

입말뚝의 경우에는 확대날에 의한 구근의 형성도 기대되므로 침설방식의 매입말뚝보다 선단지지력 또한 상당히 크게 될 것으로 기대된다.

## 6. 결 론

기존의 매입말뚝공법보다 소음과 진동은 감소되고 지지력은 증대되는 나선돌기형 매입말뚝공법과 선단확대형 매입말뚝공법의 시공성과 지지력 증대효과를 알아보기 현장시험을 수행하였으며, 말뚝의 정재하시험과 굴착을 통한 형상확인 결과 다음과 같은 결론을 얻을 수 있었다.

1. 나선돌기형과 선단확대형 매입말뚝의 극한지지력은 침설방식 매입말뚝에 비해 약 44% 증가하였으며, 이 증가분의 대부분은 말뚝 주면에 성형된 돌기에 의한 주면마찰력의 증가에 기인한 것으로 밝혀졌다.
2. 선단확대형과 나선돌기형 매입말뚝의 경우에 두 말뚝 모두 주면에 같은 높이의 돌기를 갖고 있음에도 불구하고 주면마찰력의 분포가 상이하였다. 이것으로부터 말뚝의 주면에 성형된 돌기의 형상과 돌기간의 간격이 말뚝의 주면마찰력에 영향을 미침을 알 수 있다.
3. 선단확대형과 나선돌기형 매입말뚝의 극한지지력 중에서 주면마찰력이 차지하는 비율은 약 81~86%로 침설방식의 74~80%보다 컸다. 이것은 말뚝의 주면에 성형된 돌기의 영향과 말뚝 선단지반의 강도가 약했기 때문으로 생각된다.
4. 동일 하중에 대하여 여러 말뚝의 침하량을

비교한 결과 선단확대형 매입말뚝이 가장 작았고 나선돌기형 매입말뚝과 침설방식 매입말뚝의 순으로 크게 발생하였다. 따라서 말뚝의 설계기준이 지지력보다는 침하량에 의하여 결정될 경우에 나선돌기형이나 선단확대형 매입말뚝은 더욱 효과적일 것으로 사료된다.

5. 재하시험결과 침설방식과 나선돌기형 및 선단확대형 매입말뚝의 선단지지력은 비슷하게 측정되었다. 이것은 말뚝이 N치가 33인 지반에 근입되어서 슬라임의 효과가 크게 발휘되지 않았기 때문으로 생각되며, 말뚝이 풍화암이나 연암에 근입되는 경우에는 교반법의 슬라임 처리효과가 커져서 기존의 방식보다 새로운 공법에 의한 말뚝의 선단지지력은 상당히 커질 것으로 사료된다.

### 참 고 문 헌

1. 박찬국, 박용부, 이명환, 조천환, 이장덕, 이원제 (1995), "매입말뚝공법의 항타공해 저감효과", 한국지반공학회 '95 가을학술발표회 논문집, I-31~I-40.
2. 백규호, 오성남(1996), "나선돌기형 선굴착말뚝 공법의 지지력 특성", 한국지반공학회 '96 가을

학술발표회 논문집, pp.295~302.

3. 포항종합제철(1994), 강관말뚝 설계와 시공, 강재이용 기술집(I), pp.201~227.
4. 한국건설기술연구원(1993), 동결토의 특성과 동토지역에서의 말뚝기초 연구, pp.125~136.
5. Broms, B.B., Chang, M.F. and Goh, A.T.C. (1988), "Bored Piles in Residual Soil and Weathered Rocks in Singapore", Proceedings of the 1st International Geotechnical Seminar on Deep Foundations on Bored and Auger Piles, pp.17~34.
6. De Beer, E.(1988), "Different Behavior of Bored and Driven Piles", Proceedings of the 1st International Geotechnical Seminar on Deep Foundations on Bored and Auger Piles, pp.47~78.
7. Kusakabe, O., Kakurai, M., Ueno, K. and Kurachi, Y.(1994), "Structural Capacity of Precast Piles with Grouted Base", Journal of Geotechnical Engineering, Vol. 120, No.8, pp.1289~1305.
8. Van Weele, A.F.(1988), "Cast in Situ Piles-Installation Methods, Soil Disturbance and Resulting Pile Behaviour", Proceedings of the 1st International Geotechnical Seminar on Deep Foundations on Bored and Auger Piles, pp.219~226.

(접수일자 1996. 12. 3)