

호안구조용 강판셀공법



박 용 명*



김 태 진**

본 기사에서는 호안의 안벽 및 방파제의 조성에 있어 기존 공법에 비해 경제성, 공사기간 및 시공장비 측면에서 유리하며, 특히 대수심 조건에 적합한 강판셀 공법에 대하여 소개하였다. 강판셀공법은 거치식과 근입식 공법으로 분류할 수 있으며 전자는 지반이 양호한 곳에, 후자는 지반이 비교적 연약한 부지에 적합하다. 본 기사에서는 강판셀공법의 설계절차와 실제 시공사례에 대해 소개하였다.

1. 서 언

셀(cell)식 구조물은 외각체 속에 속채움을 하여 셀과 내부 속채움재가 일체로 파압 또는 배면 토압 등의 외력에 저항하는 구조 형식이다. 강판셀공법은 호안 및 방파제 등의 항만구조물의 조성을 위한 셀식 공법의 한 가지로서 육상의 야드 또는 공장에서 강판을 용접하여 원통형상의 셀(cell)을 제작한 후 해상기중기선으로 설치 현장까지 운반하여 소정의 위치에 일렬로 관입한 후

셀과 셀 간은 원호형상의 아크셀(arc cell)로 연결한 후 셀 및 아크셀 내부에 속채움을 실시하여 제체 구조물을 축조하는 공법이다.

강판셀공법은 거치식과 근입식이 있는데, 전자는 기존의 콘크리트 케이슨 공법과 유사하게 해저 지반에 사석마운드를 조성하고 그 위에 강판셀을 거치하는 방식으로 지반이 견고한 부지에 적합하고, 후자는 다수의 진동햄머를 사용하여 셀을 해저 지반에 직접 관입시키는 방식으로 지반이 비교적 연약한 부지에 적합한 공법이다. 그

* 포항산업과학연구원 철강엔지니어링센터, 책임연구원, 공학박사

** 포항산업과학연구원 철강엔지니어링센터, 주임연구원

림 1은 근입식 강판셀공법의 개념도이다.

강판셀공법은 육상에서 강판셀을 제작하여 운반, 설치하기 때문에 급속시공이 가능하고, 콘크리트 케이슨 방식에 비해서는 제체의 중량이 가벼우므로 취급이 용이하여 특히 대수심 부지(DL -20m)에 유리하며, 아울러 근입식 공법은 사석마운드가 불필요하므로 경제성 및 환경보호 측면에서 유리하고 차수성 측면에서도 우수한 장점이 있다. 강판셀 공법은 외국의 경우 많은 사용 실적이 있으나¹⁾, 국내에서는 사용 실적이 드문 실정이다. 거치식 강판셀공법은 1993년 국내 최초로 포항제철소 호안조성에 적용되었고²⁾, 근입식 강판셀공법은 아직 적용된 예가 없다.

다음에 강판셀공법의 설계절차와 국내 시공사례에 대해 소개하였다.

2. 설계 절차

2.1 벽체에 작용하는 외력

(1) 토압

- ① 벽체 배후의 주동토압(해저면 위는 주동토압, 아래는 정지토압으로 간주)
 - ② 벽체 전면의 수동토압
 - ③ 속채움 토압
- (2) 잔류수압(잔류수위는 L.W.L에 간만차의 2/3를 더한 값을 표준으로 한다)
- (3) 벽체 속채움재의 중량

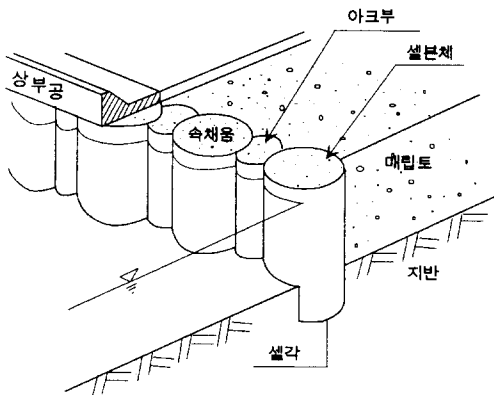


그림 1 강판셀공법(근입식)

(4) 상재 하중

근입식 강판셀의 설계시 고려하는 상기 하중의 작용 형상은 그림 2와 같다.

2.2 안정성 검토

강판셀 구조물이 안정성을 확보하기 위해서는 외력에 의해 전도가 되거나 심한 변형이 발생하여서는 안된다. 따라서, 설계시 검토항목은 전도에 대한 안정성 확보를 위한 전단변형의 검토와 지반반력, 활동 및 셀마루 변위에 대한 안정성 확보를 위한 중력식 벽체로서의 안정검토가 있다. 이상의 안정성이 확보되면 상세 구조설계를 수행한다. 근입식 강판셀의 구조설계 절차는 그림 3과 같다.

안정성의 검토는 계산을 간편하게 하기 위해 정의한 편의적인 수치인 환산벽체폭에 대해 수행하며, 그림 4에 도시한 바와 같이 전벽, 후벽 및 격벽을 모두 직선으로 바꿔 놓은 가상의 직사각형 단면의 폭으로서 직사각형의 단면적은 실제의 셀 및 아크부의 단면적과 같도록 하여 계산한다.

2.2.1 전단변형 검토

셀 본체의 변위가 무시할 수 있을 정도로 작은 경우에는 강판셀과 속채움재는 일체로 거동하는 것으로 간주할 수 있다. 그러나, 셀의 직경이 매우 작거나 속채움 재료의 강도가 약하면 셀의 변형에 의해 속채움재의 전단파괴가 발생하여 셀 본체의 거동을 강체로 가정할 수 없게 된다. 따라서, 강판셀 구조물을 설계할 때에는 셀 제체의 변형을 미소범위 이내로 제한하여 전도에 대한 안정성을 확보하기 위한 방법으로 평상시의 하중

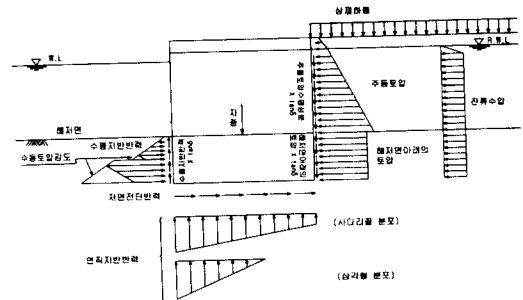


그림 2 근입식 강판셀 설계 하중

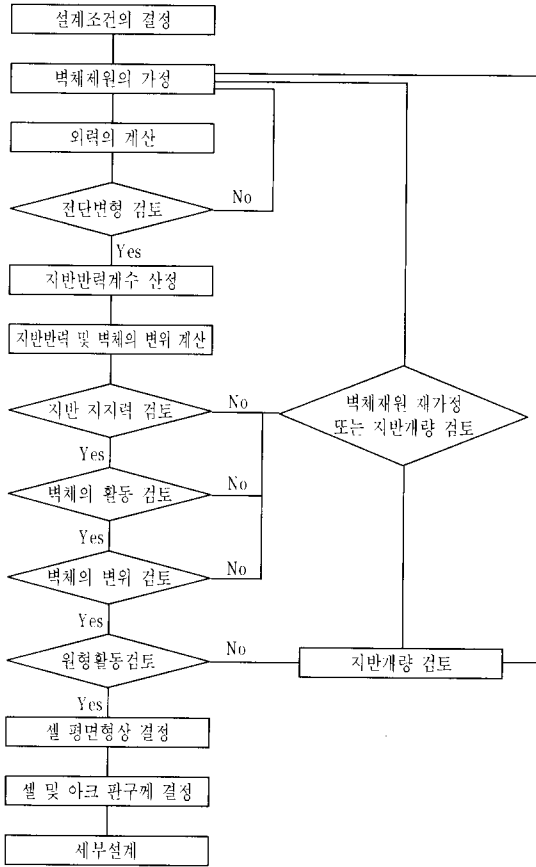


그림 3 강판셀 구조설계 절차(근입식)

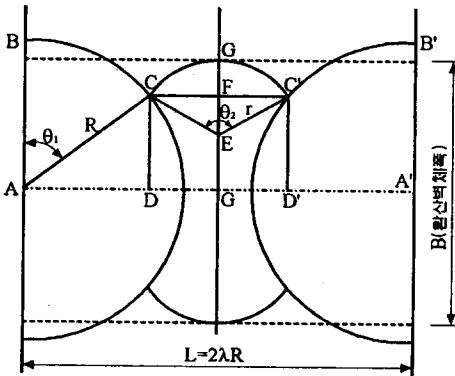


그림 4 환산벽체폭

에 대하여 전단변형을 검토한다. 전단변형에 대한 안정 여부는 셀의 직경과 관련되며, 평상시

안전율은 1.2 이상으로 한다.

강판셀의 전단변형에 대한 안정성은 그림 2에서 해저면에서 셀마루까지의 셀 속채움에 의한 변형저항모멘트 M_{rd} 와 해저면보다 위에서 작용하는 평상시의 배면 주동토압과 잔류수압 등의 하중에 의한 변형모멘트 M_d 의 비율로 검토한다. 일반적으로 속채움 및 뒷채움은 사질토를 사용하며, 이 경우의 변형모멘트는 식 (1)과 같다.

$$M_d = P_a h_a + P_w h_w \quad (1)$$

여기서, P_a 는 해저면 위에 작용하는 평상시의 주동토압의 합력, P_w 는 해저면 위에 작용하는 잔류수압의 합력, h_a 는 해저면에서 주동토압의 합력이 작용하는 점까지의 높이, h_w 는 해저면에서 잔류수압의 합력이 작용하는 점까지의 높이를 나타낸다. 또한 속채움 및 뒷채움이 사질토로 되어 있는 경우의 변형저항모멘트는 北島(1962)가 제안한 식 (2)에 의해 계산한다.

$$M_{rd} = \frac{1}{6} \gamma_o H_d'^3 R_d$$

$$R_d = \nu_d^2 (3 - \nu_d \cos \phi) \sin \phi \quad (2)$$

여기서, γ_o 는 속채움 재료의 환산단위체적중량 (1.0 tonf/m³), H_d' 는 환산벽체높이, R_d 는 변형저항계수, ν_d 는 전단변형을 검토할 때의 환산벽체높이와 폭의 비 (H_d'/B), B 는 환산벽체폭, ϕ 는 속채움 재료의 내부마찰각을 나타낸다³⁾.

2.2.2 중력식 벽체로서의 안정 검토

셀체 안정 검토는 강판셀이 해저 지반에 탄성지터된 강체로 가정하여 외력에 대한 지반반력 및 셀의 변위를 구하며, 다음에 근입식 강판셀에 대해 설명한다. 지반반력은 지반의 탄성영역을 초과하지 않은 범위에서는 지반반력계수와 변위량을 곱하여 구한다. 지반반력 및 셀의 변위가 각각 허용치를 초과하지 않으면 중력식 벽체로서의 안정이 확보되는 것으로 하며, 이는 근입장과 직접적으로 관계된다.

한편, 점성토 지반에서는 샌드컴팩션과일에 의한 지반개량을 실시하고, 개량지반의 내부마찰각은 치환내부마찰각으로 환산하여 사질지반에 준하여 지반반력계수를 구한다.

(1) 지반반력계수

지반반력계수에는 수평방향 지반반력계수 (K_H), 제체저면의 연직방향 지반반력계수 (K_V), 수평방향 전단지반반력계수 (K_S)가 있으며 지반의 N 치와 관계된다. 각 지반반력계수는 항만시설물 설계기준(1993)에 따라 식(3)으로부터 구한다.

$$K_H = 1.2(0.2N), \quad K_V = 0.2N, \quad K_S = \frac{1}{3}K_V \quad (3)$$

지반이 성질이 다른 지층으로 구성되어 있는 경우의 전단지반반력계수 및 연직방향 지반반력계수는 셀 저면의 지층에서 구한다.

(2) 지반반력 및 변위의 계산

지반반력 및 변위는 해저면 이상에서 셀에 작용하는 모멘트 M , 수평력 H , 그리고 연직자중 V 와 해저면 하부 지반 반력을 고려하여 계산한다. 그림 5는 성질이 다른 세 개의 해저 지반에 대한 지반반력 계산모델이다.

항만시설물 설계기준³⁾에서는 지반반력 및 변위량의 계산방법이 정의되어 있지 않으므로, 본 설계표준화 연구에서는 도로교표준시방서⁴⁾의 케이슨 기초 설계에 적용하는 기법을 채택하기로 한다. 이 때 그림 5의 계산모델에서 셀의 회전각 θ 와 회전중심깊이 h 는 식(4)로부터 계산된다.

$$\theta = \frac{MK_1 + HK_2}{K_1K_3 - K_2^2}$$

$$\theta = \frac{MK_2 + HK_3}{MK_1 + HK_2} \quad (4)$$

지반반력이 사다리꼴 분포일 경우 계수 K_1, K_2, K_3 는 다음과 같다.

$$K_1 = \frac{1}{2}K_H d_1 + K_H d_2 + K_H d_3 + K_S B \quad (5a)$$

$$K_2 = \frac{1}{3}K_H d_1^2 + K_H d_2 (d_1 + \frac{1}{2}d_2) + K_H d_3 (d_1 + d_2 + \frac{1}{2}d_3) + K_S B D \quad (5b)$$

$$K_3 = \frac{1}{4}K_H d_1^3 + \frac{1}{3}K_H d_2^3 + \frac{1}{3}K_H d_3^3 + K_H (d_1 + d_2) d_1 d_2 + K_H (d_1 + d_2 + d_3) (d_1 + d_2) d_3 + K_S B D^2 + \frac{1}{12}B^3 K_V \quad (5c)$$

식(5)에서 B 는 환산벽체폭이고, D 는 근입장이다. 식(4)로부터 셀의 변형형상이 결정되면 지반반력계수와 각 위치에서의 변위의 곱으로부터 수평반력, 연직반력 및 전단반력을 계산할 수 있다. 계산된 변형형상 및 지반반력으로부터 지반지지력에 대한 검토, 셀의 활동에 대한 검토, 셀마루의 변위 검토 및 원호활동에 대한 검토를 수행한다.

(3) 지반지지력에 대한 검토

지반의 연직반력은 다음 식으로부터 구한다.

$$q_{1,2} = \frac{V}{B} \pm \frac{K_1 B \theta}{2} \quad (6)$$

호안 및 방파제 구조물에는 자중, 토압 및 파압 등의 외력이 작용하고, 이들의 합력은 보통 편심 또한 경사하중으로 작용한다. 실내모형실험과 현장실험 그리고 기존의 방파제 및 호안의 안정성을 종합적으로 해석한 결과에 의하면 Bishop법에 의한 원호활동 해석법이 실제 현상을 잘

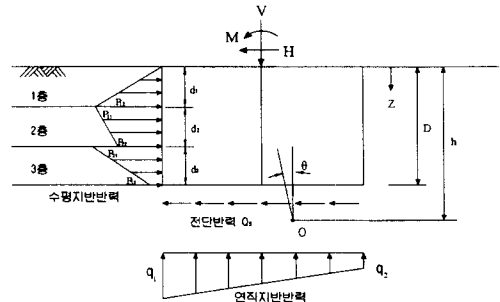


그림 5 지반반력 계산모델

재현할 수 있는 것이 확인되었다. 따라서, 항만 시설물 설계기준³⁾에서는 편심하중이 작용하는 얇은 기초의 지지력 검토시 다음 식으로 정의되는 하중경사율이 0.1이상인 경우에는 Bishop법에 의한 원호활동 계산법에 의한다.

$$H/V = Q_s / \left\{ \frac{(q_1 + q_2)B}{2} \right\} \quad (7)$$

한편, 식 (7)로부터 구한 하중경사율이 0.1보다 작은 경우는 다음 식으로 정의되는 사질토 지반에 대한 Terzaghi의 얇은 기초의 지지력으로 검토한다.

$$q_a = \frac{1}{F} (\beta \gamma_1 B N_r + \gamma_2 D N_q) + \gamma_2 D \quad (8)$$

여기서, F 는 안전율 (2.5), β 는 기초의 형상계수 (0.5), γ_1 , γ_2 는 셀하면 이하 및 이상의 흙의 단위중량 (또는 수중단위중량)이며, N_r , N_q 는 지지력계수이다.

(4) 활동에 대한 검토

셀 저면의 전단반력은 다음 식으로 계산되며,

$$Q_s = K_s (h - D) \theta B \quad (9)$$

다음 식으로 정의되는 활동에 대한 평상시 안전율은 1.5이상으로 한다.

$$S.F. = \frac{(W + P_v) \tan \phi}{Q_s} \quad (10)$$

여기서, W 는 셀 제체의 중량, P_v 는 전벽 및 후벽에 작용하는 전 연직력이다.

(5) 허용변위량

셀마루의 수평변위는 다음 식으로 구한다.

$$\delta_z = (h - z) \theta \quad (11)$$

허용 수평변위량은 일반적으로 구조물의 용도

에 의해서 결정되지만 항만구조물에서는 그 값이 정해지지 않은 것이 많다. 지반반력 등이 허용치 이내에 있어도 셀마루의 변위량이 크게 되면 기능상 지장을 초래하는 수가 있으므로, 이 경우에는 허용변위량을 정하여 놓는 것이 바람직하다. 일본의 과거 지진피해보고서⁵⁾ 등에서 얻은 중력식 및 강널말뚝셀식 구조물의 셀마루의 수평변위량과 재해도를 분석한 결과에 의하면 셀마루의 수평허용변위량을 제체높이의 1.5% 이내로 설정하는 것이 바람직하다.

2.3 상세 설계

속채움에 의해 셀본체 및 아크셀에 작용하는 최대 원주방향 인장력 T 는 다음과 같다.

$$T = \{ (\gamma_s H'_s + W) K + \gamma_w h_w \} R \quad (12)$$

여기서, K 는 속채움 토압계수, R 은 셀의 반경, γ_w 는 해수의 단위중량이다. 셀의 최종 강판두께는 식 (12)에 의한 소요 두께에 강재의 부식량을 고려하여 결정한다.

한편, 근입식 강판셀은 진동관입시 좌굴을 유발하지 않도록 원통형 셀의 좌굴강도와 진동관입시 지반의 동적주면마찰력을 고려하여 결정한 다음 식으로 최소 두께를 확인하여야 한다.

$$t \geq 0.322 \sqrt{\frac{R \bar{N} D}{E}} \quad (13)$$

여기서, \bar{N} 는 타설 심도의 평균 N 치, D 는 셀 근입장이며 E 는 지반의 Young 계수이다. 본 연구의 검토에 의하면 강판셀 두께의 결정에서 지배적인 항목은 부식량을 고려한 속채움 인장응력인 것으로 나타났으며, 근입시 좌굴강도에는 충분한 여유가 있는 것으로 밝혀졌다.

한편, 셀 및 아크셀은 제작시 및 시공시에 발생하는 처짐과 응력에 대비하여 수직보강재, 수평보강재, 상하단의 보강을 위한 보강관을 부착하여야 하며, 그림 6에 보강재의 배치를 예시하였다. 수직보강재는 주로 진동관입시 진동행머의

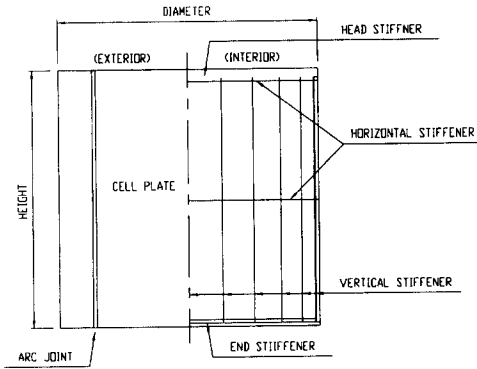


그림 6 보강재 배치 예

기진력에 의한 국부 좌굴을 방지하기 위한 것이며, 수평보강재는 제작시 형상의 유지 및 시공시 속채움이 완료되지 않은 상태에서 파압이 작용할 때 구조적 안전성을 확보하기 위한 것으로 파압에 대한 좌굴여부를 검토한다. 두부 및 단부는 보강판을 덧대어 진동 관입시 양단부의 국부적 파손에 대비한다.

3. 거치식 강판셀공법 시공사례

국내최초로 영일만 소재 포항제철소 슬래그 매립장의 호안조성에 거치식 이중벽 강판셀 공법이 사용되었다²⁾. 부지의 수심은 DL. -14.5m이며 해저면 2.5m는 사석 마운드로 조성하였다.

강판셀의 제원은 외경 11m, 높이 14m로서 두께 9mm의 원통형 강판을 내벽과 외벽의 두 개의 벽체로 제작하고 두 벽체 사이의 30cm공간에는 콘크리트로 채워진다. 수평보강재는 내벽의 안쪽에 3단-H300×150×6.5×9을, 수직보강재는 내벽과 외벽의 사이에 12개-H250×250×9×14를 사용하였다. 한편, 셀의 저면에는 폭 100cm, 두께 50cm의 철근콘크리트 저판슬라브를 부착함으로써 사석마운드와의 접지면적을 크게 하여 강판의 안정성을 확보하였다(그림 7). 셀의 거치 및 속채움이 완료되면 셀의 상부는 속채움재의 유실방지를 위해 두께 50cm뎡개 콘크리트와 율과 방지를 위한 두께 1.2m, 전면 높이가 4.5m의 철근콘크리트 parapet wall이 시공된다.

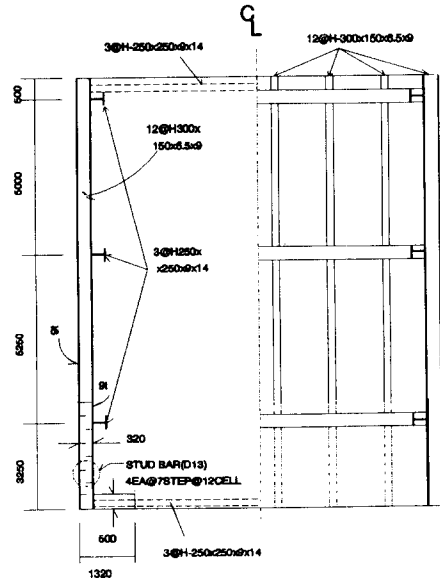


그림 7 거치식 이중벽강판셀 단면도

총 158함이 사용되어 연장 1.8Km 구간을 시공하였다. 그림 8은 시공현장 광경이다.

4. 근입식 강판셀모형실험

근입식 강판셀공법은 거치식에 비해 정확한 구조, 토질계산이 필요하며⁶⁾, 초대구경의 강판셀을 관입하기 위해서는 다수의 대형 진동햄머를 축으로 서로 연결한 동기진동햄머의 설계·제작이 필요하다. 본 공법은 아직까지 국내 사용실적이 없으나, 본 공법의 활용화를 위해 당 연구소에서는

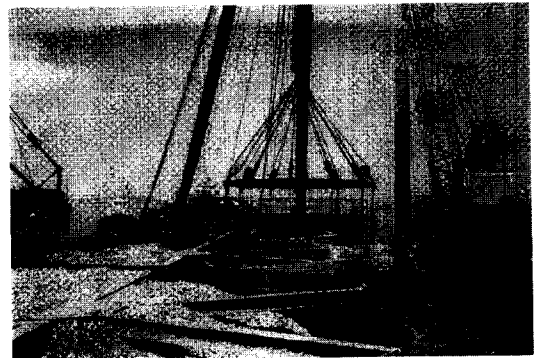


그림 8 강판셀 시공 장면

모형관입실험을 실시하였다⁷⁾.

강판셀 모형의 제원은 직경 1.0m, 높이 1.2m, 판 두께 3.2mm이고 진동햄머는 편심모멘트 20 kgf·cm, 각속도(ω) 120 rad/sec, 기진력 300 kgf인 진동 햄머 4대를 제작하였다. 진동햄머, 베이스링 및 강판셀로 구성되는 총 진동중량은 약 600 kgf이다. 그림 9는 강판셀 모형 진동관입 실험 장면으로 약 30cm관입된 장면이다.

한편, 조수간만차를 1.8m로 가정하고 다음의 세가지 지반조건에 대한 근입식 강판셀의 설계표준화 연구 결과로부터 구한 수심별로 적정 설계 원과 진동햄머 소요기진력은 그림 10과 같다.

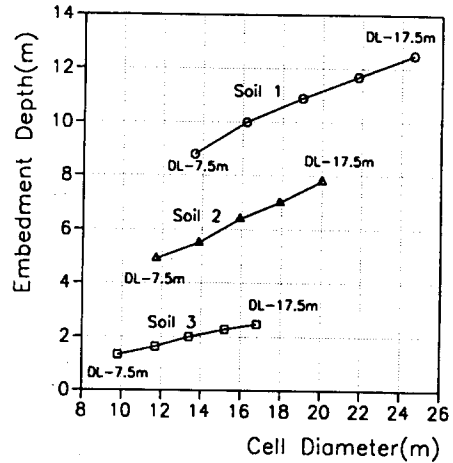
- 지반조건 1: $\phi=27^\circ$, $N=10$
- 지반조건 2: $\phi=30^\circ$, $N=20$
- 지반조건 3: $\phi=35^\circ$, $N=30$

5. 결 론

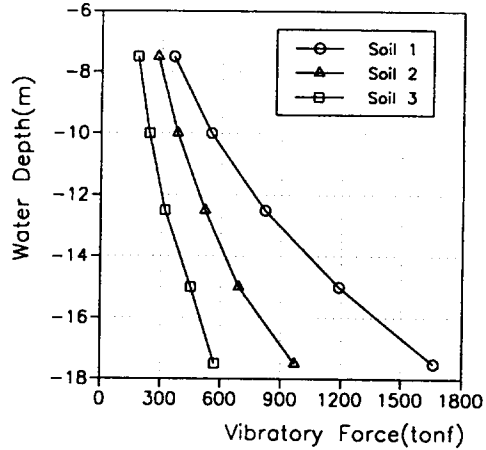
본 기사에서는 향후 항만 시설물의 건설 수요가 지속적으로 발생하고 있는 시점에서 종래의



그림 9 모형 셀 관입 시험 장면



(a) 적정 셀 개원



(b) 진동햄머의 소요기진력

그림 10 근입식 강판셀


방법에 비해 급속 시공 및 경제성의 확보, 건설 시 해양 오염의 최소화와 아울러 점차 대수심화 되어 가는 입지 조건에 적합한 강판셀공법의 설계절차와 실제 시공사례를 소개하였다.

1) 거치식 강판셀공법은 소규모 해상크레인으로 대수심 공사가 가능하며, 실제 시공결과 그 우수성이 입증되었다.

2) 근입식 강판셀공법은 정확한 설계가 중요하고 전용 진동관입장비가 필요하지만 거치식에 비해 별도의 사석마운드를 조성할 필요가 없으므로 시공기간을 더욱 단축시킬 수 있다.

3) 최적 강판셀의 제원은 조수간만차, 지반조건, 속채움 및 뒷채움재의 성질 등에 따라 결정되어야 하지만 초기 제원 및 이의 타설을 위한 진동햄머의 소요 기진력은 본 기사에서 제안한 결과를 활용하여 결정 가능하다.

참 고 문 헌

1. 高瀬華紀, "根入れ式鋼板セル工法", 土木施工, 32권 3호 (1991)
2. 포항종합제철(주), "포항제4투기장조성 실시실계보고서", (1993)
3. 해운항만청, "항만시설물 설계기준서", (1993)
4. 건설교통부, "도로교 표준시방서", (1996)
5. 北島昭一, 上部達生, "矢板岸壁地震時被災の分析", 運輸省港灣技術研究所報告, 제18권, 제1호 (1979)
6. 高正俊郎, 今野建太郎, 狹野秀雄, 中村正邦 外, "セル體の振動貫入に關する研究", 土木學會論文集 第 415號 (1990)
7. 朴龍明, 吳成男, 金泰鎮, "근입식 강판셀공법의 실용화 연구", 포항산업과학연구원 (1996) 

한국전산구조공학회 광고게재 안내

한국전산구조공학회에서는 학회지 '전산구조공학'을 정기적으로 연 4회 발행하고 있습니다. 저희 학회지에 광고를 게재하고자 하시는 분을 위하여 다음과 같이 안내합니다.

1. 학회지는 매년 3, 6, 9, 12월에 발행하며 학회지에는 전산구조공학 분야에 관련되는 건설분야, 전산기기, 계측기기, 소프트웨어, 전산해석 및 설계용역, 전산자료 및 서적 등의 광고를 게재해 드리고 있습니다.
2. 광고게재료(1면 1회당)
 - 1) 전산구조공학회지 : 표 1(앞표지 내면) 1,000,000원
표 2(뒤표지 내면) 1,000,000원
표 3(뒤표지) 1,500,000원
간지 1,000,000원
내지(본문 여백 : 행사안내 및 도서광고 300,000원)
 - 2) 연 4회 이상 게재할 경우 우대내용(특별회원이사가 아닌 경우)
연 4회 이상 광고를 게재할 경우는 상기 광고게재료의 20% 할인혜택을 드립니다.
 - 3) 특별회원사 우대내용
본 학회의 특별회원이사가 게재하는 광고는 상기 광고게재료의 10%를 연간으로 광고를 게재할 경우는 30%를 할인해 드립니다.
 - 4) 기타사항
본 학회 사무국(전화 : (02)565-0035~6)으로 연락을 주시면 자세한 안내말씀을 드립니다.