

인버터를 사용한 가솔린엔진 점화전압 제어에 관한 연구

(A Study on Ignition Voltage Control for Gasoline Engine Using Inverter)

김광조* · 김남호**

(Kwang-Jo, Kim · Nam-Ho, Kim)

요 약

본 논문은 현재 사용되고 있는 가솔린엔진의 전기불꽃방전 점화장치의 점화전압에 대하여 조사하고, 점화전압을 엔진의 다양한 회전형태에 따라 적절하게 제어하는 방법에 대하여 연구 하고 실험한 것이다. 기존의 점화장치는 고속회전에서는 통전시간의 제한으로, 그리고 기동시에는 전지의 단자전압이 저하하여 높은 전기불꽃방전용 고전압을 얻을 수 없으므로 인하여, 고속 성능이 저하하고 기동이 불확실해 진다. 이 실험에서 엔진의 회전형태에 따라 점화전압을 적절 하게 제어함으로써 이러한 문제점들을 실용적으로 개선할 수 있음을 보여주었다.

Abstract

In this paper, the electric discharge ignition voltage of the ignition system being currently used in gasoline engines is investigated, and the control method of proper ignition energy according to variations of engine speed is studied experimentally. The conventional ignition system cannot obtain high ignited voltage because its current is limited by dwell time at high speed and decrease terminal voltage of battery at starting the engine. Thus the system undercuts the ignition function of the engine at high speed and also tends to cause irregularity at starting. This paper shows that these problems can be improved practically by proper control of ignition energy according to the engine speed.

1. 서 론

가솔린엔진은 운행상태에 따라 다양한 회전 형태를 갖는데, 이 회전형태에 따라 실린더에 흡입되는 혼합기체의 상태도 달라지며 이 혼합기체를 착화시

키는데 필요한 불꽃방전전압(이하 “2차고전압”이라 한다)도 이에 따라서 달라진다. 각상태에 따라 필요한 2차고전압을 조사한바, 기동시와 고속에서는 높은 전압이 필요하였고, 가장 착화하기 쉬운 중속영역에서는 상대적으로 낮은 전압이 필요한 것으로 조

*정회원 : 생산기술연구원, 수석연구원
접수일자 : 1997. 6.16

**정회원 : 강원대학교 공과대학 전기공학과 교수

사되었다. 그러나 기존의 점화장치의 2차고전압은 회전속도에 따라 제어되지 않고 일정한 값으로 고정되어 있는데, 기동시에는 큰 기동전류로 인하여 축전지의 단자전압이 저하함으로 인하여, 그리고 고속에서는 통전시간이 부족해져서 2차고전압이 저하하여, 오히려 기동시와 고속에서는 점화 전압이 부족해져서 기동과 고속성능이 저하하고, 중속영역에서는 과다해져서 불필요한 에너지 소비와 고압회로 부품의 수명단축 및 잡음방해가 커지는 문제점이 있다. 본 연구에서는 엔진의 회전상태에 따라서 가장 적절한 점화가 이루어지도록 점화전압을 가변 제어하여 상기한 문제점을 제거하고자 한다.

2. 점화장치의 2차고전압 설정

2.1 점화장치의 구조 및 동기회로

점화장치의 구조는 그림 1과 같고, 그림 2는 동기회로이다.

지금 엔진의 회전에 따라 단속기(breaker) TR이 닫히면 1차전류가 흐르는데 1차코일의 인덕턴스 때문에 상승하는데 어느 정도 시간이 걸린다. 최종적

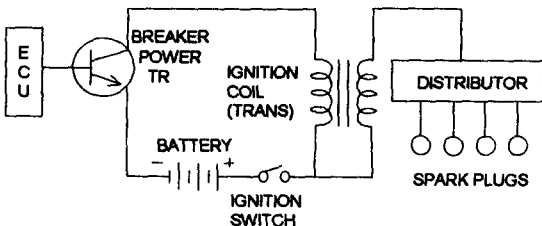


그림 1. 점화장치의 구조
Fig. 1. Ignition system

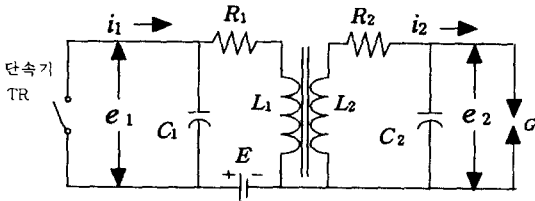


그림 2. 점화장치의 동기회로
Fig. 1. Equivalent circuit of ignition system

으로는 식 (1)과 같이 일정값에 도달한다.

$$I = \frac{E}{R_1} [A] \quad (1)$$

위식 (1)에 표시된 최종 값에 도달하는 사이에, 1차전류의 값은 시간의 경과와 더불어 지수함수적으로 증가하는데 그림 3과 같이 된다. 이 변화는 다음 식 (2)에 의해서 구해진다[1, 2].

$$i_1 = \frac{E}{R_1} \left(1 - e^{-\frac{R_1}{L_1} t_c} \right) \quad (2)$$

t_c : 단속기를 닫은 후 부터의 경과시간[S].

i_1 : t_c 초후의 1차전류값. R_1 : 1차회로의 저항[Ω]

E : 축전지 전압[V].

L_1 : 1차코일의 자기인덕턴스[H]

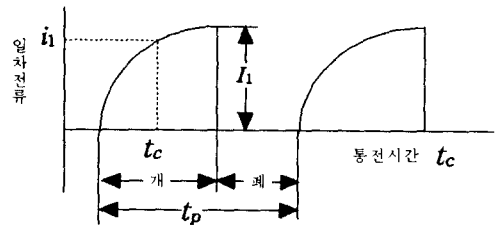


그림 3. 1차전류
Fig. 3. Primary current waveform

2.2 기존의 점화장치의 2차고전압 측정

기존의 점화장치의 2차고전압을 측정된 결과는 표 1의 (a)와 같고 그림 4의 (a)커브로 표시하였다.

표 1. 점화용 2차고전압

Table 1. Ignition voltage

회전수	기동	0.7	1	2	3	4	5	6	7
(a)기존실험	15	24	24	24	24	23	22	20	18
(b)실험장치	32	23	17	16	17	18	20	22	24

회전수: ×1000(rpm). 전압: [kV]

(1) 가장 착화되기 쉬운 중속영역에서의 2차고 전압: 이 영역의 전압은 24[kV]로 측정되어 2~3항에서 설정한 16[kV]보다 상당히 높은 값이다. 이렇게 한 것은 기동시와 고속에서의 점화를 위하여 여유전압을 크게 하였기 때문이다.

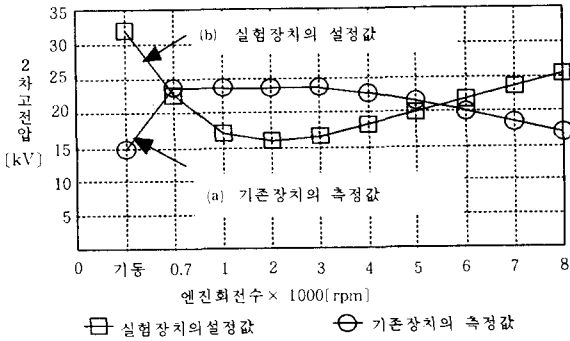


그림 4. 2차고전압 특성
Fig. 4. Ignition voltage to speed

(2) 기동시 및 약조건 하에서의 2차고전압 : 엔진의 기동에는 주위여건에 따라 약간 다르지만, 2리터 엔진의 경우 보통 300[A] 이상의 큰 전류가 흐른다. 따라서 축전지의 단자전압이 저하하여 2차고전압이 저하한다. 상태가 양호한 축전기(비중 1.22, 20[°C])를 정상조건에서의 기동모델로하여 측정된 결과, 7.5[V]까지 단자전압이 저하하였고, 이때의 2차고전압은 15[kV]로 측정되었고, 기동후 점차 회복되고 있다. 상태가 나쁜 축전기(비중 1.13, 20[°C])로 약조건에서 기동모델로하여 측정된 결과, 단자전압이 3[V]까지 떨어졌다가도 좀처럼 회복되지 못하고 기동이 되지 않았으며, 이때의 2차고전압은 4.5[kV]로 측정되었다.

(3) 고속에서의 2차고전압 특성 : 엔진이 고속으로 회전하면 식 (2)에서 알 수 있는 바와 같이, 단속기 TR이 닫혀있는 시간 t_c 가 짧아지고, 이 t_c 가 짧아질수록 1차전류는 적어지게 되어 2차고전압이 저하한다. 표 2에 실제의 4행정 4, 6, 8기통 엔진의 경우의 점화시간간격(ignition period) t_p 를 구하여 표시하였다.¹⁾ t_p 는 엔진이 2회전할 때 점화캠이 1회전하고, 각 실린더 마다 각각의 점화를 하므로 다음 식과 같다.

$$T_p = [1 / \{ (\text{엔진회전수 rpm} / 2) / 60 \}] / \text{기통수} \text{ [sec]}$$

표에서 t_c 는 방전계속에 필요한 시간의 최대 값 2[ms]를¹⁾ 제외한 1차전류 통전가능시간 즉 단속기의

표 2. 점화시간격시간
Table 2. Ignition period

시간(ms) (rpm)	4기통		6기통		8기통	
	t_p	t_c	t_p	t_c	t_p	t_c
600	50	48	33	31	25	23
1,000	30	28	20	18	15	13
2,000	15	13	10	28	7.5	5.5
3,000	10	8	6.6	4.6	5	3
4,000	7.5	4.5	5	3	3.7	1.7
5,000	6	4	4	2	3	1
6,000	5	3	3.3	1.3	2.5	0.5
7,000	4.3	2.3	2.8	0.8	2.1	0.1
8,000	3.7	1.7	2.5	0.5	1.9	-0.1

폐쇄가능기간 이다.

1차전류 상승시간 t_c 는 점화코일의 시정수로 결정되는데 실제의 측정값이 4.5[ms] 이었다.

$t_p = t_d + t_c$ 이므로 $t_p = 4.5[\text{ms}] + 2[\text{ms}] = 6.6[\text{ms}]$ 가 되어, t_p 가 6.5[ms] 이하가 되는 회전수부터는 (표1의 회색표시 영역) 점화용 2차전압이 저하하는 영역 이다. 따라서 고속이 될수록 2차고 전압이 저하하는 특성이 된다. 7000[rpm]에서 18[kV]가 측정되었다.

2.3 본 실험에서의 2차고전압 설정

엔진의 다양한 회전형태를 다음과 같이 3가지로 압축하여 필요한 불꽃방전용 2차고전압을 표 1의 (b)와 같이 설정하고, 그림 4의 (b)커브로 표시 하였다.

(1) 가장 착화하기 쉬운 상태에서의 필요한 2차고전압 : 실린더 내에 흡입된 혼합기체에 불꽃방전을 일으키는데 필요한 2차고전압은 10[kV] 이상으로 된다.¹⁾ 여기에 점화플러그의 누설저항과 점화코일의 누설자속 점화케이블의 저항 등에 의한 각종손실이 30[%]에 달하므로 3[kV]정도의 여유전압이 필요하다. 여기에 전극 및 가스온도, 습도, 유동(流動)강도 그리고 점화플러그 전극의 열화 등에 의한 여유전압을 30[%]로하여, 3[kV]를 포함하면, 필요한 2차고전압은 16[kV] 정도가 안정선으로 제안 설정된다.

(2) 엔진의 기동시 및 약조건 하에서 필요한 2차고

전압 : 냉각된 엔진을 기동할 경우에 분사된 연료가 차가운 흡입매니폴드 내벽에 결로(結露)되고 흡입압력 부족으로 인하여 무화(霧化)가 불충분하게 되어 점화에 필요한 전압은 높아진다. 특히 한냉한 기후에서는 이런 현상이 더욱 심해지고, 또한 축전지 기능이 급격히 저하하는데 영하 20(℃)에서 48(%)까지 기능이 저하하므로,¹⁾ 필요한 2차고전압은 정상시의 2배이상 증가한다. 따라서 이경우의 점화에 필요한 2차고전압은 32[kV]로 제안 설정한다.

(3) **고속회전시의 필요한 2차고전압** : 엔진이 가속되어 고속으로 되면은 혼합기체의 흡입효율이 상승되어 압축압력이 높아지고 유동강도가 높아지므로 필요한 점화전압은 커진다.³⁾ 따라서 고속이 될수록 점화전압이 커지도록 제어해야 한다. 따라서 가장 착확하기 쉬운 상태에서의 설정값 16[kV]보다 50% 증가하는 것으로 하여, 7000[rpm]을 기준으로 하여 약 24[kV]로 설정하였다.

3. 실험 및 결과

3.1 제어방법

이상의 조사에서 알 수 있듯이 기존장치의 점화용 2차고전압이 기동시와 고속에서는 부족하고 가장 착확하기 쉬운 중속영역에서는 과다한 특성으로 되어 있어 2.3항에서 조사한 수치와는 많은 차이가 있었다. 본 연구에서는 이러한 상태로 되어 있는 점화전압을 엔진의 회전상태에 맞추어 가장 적절한 2차고전압이 되는 (b)커브와 같이 되도록 제어하고자 한다. 2장에서 설명한 바와 같이, 2차 점화용 고전압 e_2 의 크기를 제어하려면, 1차전류 i_1 , 1차전압 e_1 , 1차전류 통전시간 t_c 의 크기를 제어하는 것이 효과적이다. 국내의 일부 차량에서는 1차전류 통전시간을 제어하여 기동시에 축전지 단자전압의 저하에 의한 2차고전압 저하를 일부 보상하는 방식을 채택하고 있다. 그러나 1차전류 통전 시간 t_c 를 제어하는 방식은, 축전지의 기능이 대폭 저하한 경우나, 2.2항에서 설명한 바와 같이 1차 전류 통전시간 자체가 부족한 경우(표 2 참조)에는 효과가 없으므로, 본 실험에서

는 e_2 을 제어하는 방식으로 하였다.

3.2 실험

그림 5와 같이 구성하였고, 회로는 그림 6과 같다. 멀티바이브레이터에서 5[㎐]의 발진파를 내어 변압기로 승압(昇壓) 시켜서 215[V]~430[V]의 교류 전압을 발생시킨다.

이 교류 전압은 TR1으로 구성되는 기동시의 발진 전압 상승을 위한 0회전 검출회로와, TR2의 고속회전 검출회로에 의해 발생하는 제어신호가 멀티바이브레이터 TR2, TR3의 베이스에 가해져서 콜렉터전류를 제어하는 것에 따라서 변화하도록 구성 하였다. 콘버터회로는 TR3과 TR4로 구성하였으며, TR1, TR2의 제어를 받지 않을 때는 32[kV]를 낼 수 있는 430[V]를 출력한다. 엔진이 정지하고 있을 때는 TR1에 엔진으로부터의 점화펄스전압이 입력되지 않아서 TR1은 차단상태이므로 TR3, TR4에 아무런 영향을 주지않아 점화전압은 기동시에 32[kV]가 출력된다. 엔진이 회전하면은 곧 TR1이 포화되기 시작 하여 TR3, TR4의 베이스전압을 낮추어 출력력을 215[V]로 낮추고, 이에 따라서 0회전시 32[kV]를 2,000[rpm]에서 16[kV]로 낮추게된다. 엔진회전이 2,000[rpm]이상으로 되면은 TR2의 출력이 증가하여 TR3, TR4의 베이스 전압을 높여서 출력력을 320[V]로하여 7,000[rpm]에서 24[kV]를 출력하게된다. 이들 제어 값은 2.3항에서 제안하고 그림 4의 (b)커브와 같이 설정한 2차고전압인 16[kV]~32[kV]가 되도록 설정한 것이다. 이 교류전압을

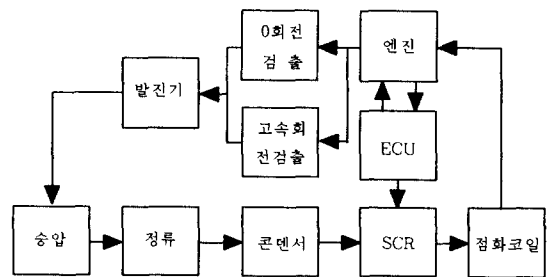


그림 5. 실험장치의 계통도
Fig. 5. Block diagram of experimental system

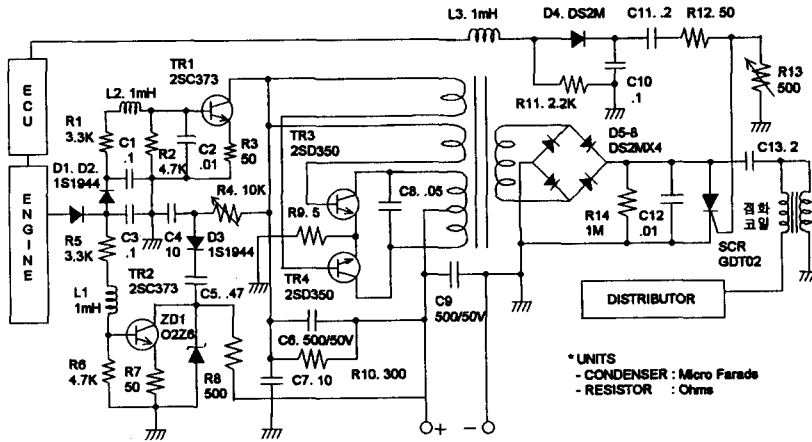


그림 6. 실험장치의 회로도
Fig. 6. Circuit diagram of experimental system

다이오드로 정류 하여 직류로 바꾸어서 충전용 탄탈콘덴서에 충전시킨다. 이 전압을 ECU(Electronic Control Unit)에서 추출한 점화시기신호를 SCR의 게이트에 가하여 점화코일의 1차회로를 통하여 방전시키고 점화코일로 75배 승압하여, 2차코일에 엔진의 회전상태에 따라서 적절하게 제어되는 16[kV]~32[kV]의 방전점화용 2차고전압 e_2 를 발생시킨다. SCR의 소호는 SCR이 도통되는 순간에 멀티바이브레이터의 출력단이 단락상태가 되어 발전을 정지함으로써 SCR로의 입력이 0이되어 자연히 소호 된다.

3.3 결 과

(1) 기동실험결과 : 2.2항에서와 같은 방법으로 열화된 축전지로 기동한 결과, CRO가 32[kV]를 지시함과 동시에 2회전만에 기동이 되었다. 이것은 방전용 콘덴서에 충전된 전압이 기동시의 축전지 단자전압의 강하에도 불구하고 강력한 점화전압을 발생시킨 결과로 본다. 기동시의 공해배출을 기존 장치와 비교 측정하면 표 3에서와 같이 기존방식 보다 CO가 40(%), HC 가 55[%] 개선되었다.

(2) 고속에서의 실험결과 : 최고속력 실험을 본 장치와 기존장치와 비교실험을 각각 10회 실시 하였다. 기존방식의 경우에는 6000[rpm]에서 평균 175

(km/h)이었고, 본 장치의 경우는 평균 178(km/h)로서 3(km/h)가 빨라졌다. 일견하여 큰 차이가 나지 않는 것 같으나 최고 속도에 영향을 주는 요인이 점화전압의 크기보다 공기 저항 등의 다른 요인의 영향이 훨씬 큰 것을 고려하면 성능의 향상은 확실한 것이다. 이 속도에서의 공해배출 결과는 표 3에 표시한 바와 같이 CO가 25.7(%), HC가 15.8(%) 감소 되었다.

(3) 경제속도에서의 실험결과 : 4단에서 2,500[rpm]시 100(km/h)의 속도를 내어 기존장치와 전혀 차이가 없었다. 공해배출을 측정된 결과 표 3에서와 같이 역시 기존방식과 차이가 없었다. 그러나 2차고 전압의 크기가 기존장치에서는 24[kV]인데 대하여 본 실험장치에서는 16[kV] 이므로, 기존장치의 67(%)의 점화용 전압으로 동일한 성능을 얻은 결과로 된다.

(4) 일산화탄소(CO) 및 탄화수소(HC) 배출량 측정 결과 :

측정차량 : 배기량 2000(cc) 4기통. SOHC MPI. 50,000[km] 주행한 엔진.
당시기온 : 20(°C)

표 3. CO 및 HC 측정결과

Table 3. CO, HC exhaust gas reducing ratio

구분 [rpm]	기존장치		본실험장치		개선도%	
	CO	HC	CO	HC	CO	HC
시동시	1.46	470	0.87	210	40	55
600	0.28	130	0.19	100	32.2	15
1,000	0.22	90	0.21	90	4.5	0
2,000	0.17	80	0.17	80	0	0
3,000	0.17	70	0.17	70	0	0
4,000	0.23	70	0.21	70	8.7	0
5,000	0.27	95	0.24	75	11.1	21
6,000	0.35	95	0.26	80	25.7	15.8
7,000	0.42	95	0.30	80	28.6	15.8

4. 결 론

본 실험을 통하여 얻은 결론을 종합하면, 엔진을 기동할 때에 필요한 2차고전압은 32[kV], 고속 회전시킬 때에 필요한 2차고전압은 24[kV]가 되어, 가장 착화되기 쉬운 상태인 중속영역에서 필요한 2차고전압 16[kV]와 약 2배 정도의 차이가 나는 것으로 조사되었다(그림 4). 그러나 기존장치의 2차고전압을 측정하고 조사한 결과, 약조건 등에서의 기동과 고속회전시의 점화를 고려하여 24[kV]의 높은 일정한 값으로 설정하고 있었으나, 2.2에서 조사한 바와 같이 기동시에는 15[kV], 고속인 7000[rpm]에서는 18[kV]로 측정되어 부족하였고, 한냉시와 열화된 축전지를 사용한 모델의 경우에는 4.5[kV]가 측정되었고 기동이 되지 않았다. 그러나 착화성이 좋은 경제속도에서의 점화전압은 24[kV]로 측정되어 과다 한 것으로 조사되었다. 본 실험에서 그림 4의 (b)커브와 같이 제어한 결과 축전지가 극도로 열화 되어 엔진을 2~3회밖에 회전시키지 못하는 전원 상태에서 2회전에 기동이 되었으며, 중속영역에서도 점화전압을 기존 보다 33[%]나 낮추었음에도 불구하고 공해 배출이나 성능이 동일하였다. 의미가 큰 곳은 보통운전의 경우 운행시간의 80[%]가 경제속도인 중속의 운전인 것을 감안하면, 이 영역에서의 점화전압을 33[%]나 줄였다는 점이다. 몇 초간의 기동을 위하여서나 드물게 사용하는 최고속에서의 점화를 위하여 항상 높은 2차고 전압을 유지한다는

것은 큰 낭비가 아닐 수 없다.

참 고 문 헌

- [1] 田中雄治, 館山輝夫, "自動車電氣裝置" 明現社. pp-139, 172, 174, 28, 1990.
- [2] 社団法人自動車技術會 "自動車工學 핸드ブック". pp 10-7, 1991.
- [3] 이중순, 이태원, 정성식, 하종율, "Effect of Ignition-Energy Characteristics on the Ignition and the Combustion of Premixed Gas." 한국자동차공학회논문집 제 4권 제 1호, pp.28~35, 1996.
- [4] PAUL E. GRAY, CAMPBELL L. SEALE "ELECTRONIC PRINCIPLES" Wiley & Sons, Inc. pp-523~615, 1995.
- [5] 김광조, 김경태, 최홍세, "Gasoline Engine 전자점화장치 개발". 과학기술저. pp-57~63, 1984.

◇ 著 者 紹 介 ◇



김 광 조(金光祚)

1941년 4월 12日生. 1964년 2월 한양대학교 공과대학 전기공학과(공학사). 1982년 2월 명지대학교 대학원 전자공학과(공학석사). 1997년 현재 한국생산기술연구원 수석연구원.



김 남 호(金南豪)

1952년 3월 31日生. 1974년 2월 서울대학교 공과대학 전기공학과(공학사). 1977년 2월 서울 대학교 대학원 전기공학과(공학석사). 1993년 8월 서울대학교 대학원 전기공학과(공학박사) 1997년 현재 강원대학교 정보통신연구소 소장. 동 공과대학 전기공학과 교수.