

본 연구는 1996년도 숭실대학교 교내 연구비의 도움을 받았습니다. 관계자 여러분께 감사드립니다.

산업체 적용을 위한 초음파 검사 기술 개발에 관한 연구

이 원*, 윤인식**

A Study on Technical Development of Ultrasonic Test for Application of Industrial Fields

Won Yi*, In-Sik Yun**

ABSTRACT

In recent years, ultrasonic technics has been widely applied to industrial fields and its application range has been expanded as a result of continuous research and development. This paper is concerned with development of post-processor program for ultrasonic test and two-axis automatic ultrasonic system for application of industrial fields. Test results of ultrasonic test post-processor program and two-axis automatic ultrasonic system have a good agreement with results of ultrasonic evaluation for defect detection in industrial fields. Therefore we think that the developed ultrasonic test post-processor program and two-axis automatic ultrasonic system in this work is very useful for application of industrial fields.

Key Words : Ultrasonic Wave(초음파), Normal Beam Method(수직법), Angle Beam Method(사각법), Beam Distance(빔거리), Defect Detection(결함검출), Refraction Angle(굴절각)

1. 서 론

최근 국내에서 발생한 대구가스 폭발사고, 성수대교 및 삼풍백화점 붕괴 사고 등과 같은 대형사고를 계기로 국내 기간 시설물 전반에 걸친 안전 문제가 사회적으로 심각하게 대두되고 있다. 특히 국내에 건설되어 있는 대형 구조물, 각종 석유화학 플랜트, 발전 설비 플랜트 등은 과거 고도 경제성장기에 목표지향적으로 조급하게 시공된 부분이 없지 않으며 대부분의 구조물에 대한 전체의 안전성이 직·간접적으로 문제가 되고 있으며, 이러한 구조물들의 노화 현상과 사후 관리의 소홀로 인하여 대형사고가

계속 발생되므로서 비파괴 검사⁽¹⁾의 중요성은 더욱 높아 가고 있다. 특히 여러 산업 분야에서 중요한 비파괴 검사 기술로 많이 이용되어 온 초음파 검사는 고정 설비 및 가동중·중에 실시하는 비파괴 검사 방법(ASME Sec. XI)⁽²⁾중에서 상당히 중요한 역할을 하고 있으며, 재료의 물성 및 열화 손상을 평가하는 기술^{(3),(4)}로 더욱 발전하게 되었다.

산업 설비의 신설시나 현재 가동 중에 있는 설비들에 대해 안전성 및 향후 수명 연장을 위한 고감도, 고정밀도에 의한 정량적 비파괴 평가(Quantitative Non-Destructive Evaluation : QNDE)의 요구가 강하게 대두되고 있으며, 이에 대한 검사 방법으로는 방사선에 의한

* 숭실대학교 기계공학과
** 숭실대 대학원/대한검사기술(주)

방법⁽⁵⁾, 액체침투탐상에 의한 방법⁽⁶⁾, 자분탐상에 의한 방법⁽⁷⁾, 초음파에 의한 방법^{(8),(9)} 등을 들 수 있다. 그러나 이러한 방법중에서 방사선에 의한 방법은 산업 현장에서 비파괴 검사의 90% 이상을 차지하고 있을 정도로 그 의존도가 높지만, 반면에 검출 결함이 방사선 선원에 대해 평면적이라는 점, 용접부의 두께가 두껍고 파이프의 직경이 크면 선원 노출 시간의 증가로 피폭이 증가하며, 촬영 시에 방사선 관리 구역의 설정이 필요하게 되고, 따라서 다른 작업과의 병렬성이 어려워 보통은 야간에 실시하는 등의 많은 문제점을 내포하고 있다. 액체침투탐상에 의한 방법은 표면 및 표면 직하의 결함 검출에 한정되어 있고, 자분 탐상에 의한 방법은 표면 직하 5mm정도에 대해서만 가능하여 적용 범위의 제한이 있다. 그러나 초음파에 의한 방법은 1) 두께 측정, 2) 결함의 크기, 3) 위치뿐만 아니라 C-Scan을 이용하여 4) 형상까지 검출할 수 있으며, 특히 5) 검사결과 자체를 실시간으로 처리하는 강점을 갖고 있다. 그러나 보다 정량적인 초음파검사를 위해서는 자동화 및 센서의 제작 기술이 필수적이나, 현재 우리나라의 초음파에 대한 전반적인 기술 수준은 선진국에 비하여 상당히 뒤떨어져 있는 상태이다.

외국의 경우에 있어서는 초음파 센서의 개발 및 자동화를 통하여 기존의 방사선에 의한 방법과 액체 침투탐상에 의한 방법으로 검사가 어려운 소켓 용접부의 크랙이나 용입 부족에 대하여 초음파를 이용하여 자동 검사하는 시스템⁽¹⁰⁾을 개발하여 상용화시킨 단계에 이르러 있다. 국내의 경우 초음파에 관한 연구는 이전부터 활발히 이루어져 왔으나 대부분이 실험성을 띤 세부적이고 단편적인 것에 관한 것이며, 산업체에 적용을 목적으로 한 실용화 된 연구는 미미한 실정이다.

따라서 본 연구에서는 산업체의 적용을 목적으로 한 패라이트계 탄소강의 초음파 검사 Post-Processor 프로그램 및 화학 공장의 열교환기 확관부 결함 검출용 2축 자동 초음파 검사 시스템을 개발하여 그 적용성을 검토하고자 한다.

2. 초음파 이론

초음파 탐상에서 일반적으로 사용되는 변수는 도달한 초음파의 전파 시간과 그 진폭이다. 초음파 시험을 분류하는 방법은 여러 가지가 있으나, 산업체에서 주로 이용하는 시험 재료의 음파 또는 빔을 나타내는 것을 육안으로 볼 수 있는 표시 방법으로 분류한 A-Scan, B-Scan, C-Scan을 들 수 있다.

이들의 주요 특징은 다음과 같다.

• A-Scan

시간에 대한 증폭을 나타내는 표시 방법으로 음극선관(CRT)상에 나타나는 파를 이용하여 결함의 존재를 알 수 있으며, 재료의 불연속부의 깊이와 대략적인 크기를 알 수 있다.

• B-Scan

시험체의 단면을 표시하는 방법으로 1차원적인 시험 위치에 따라 깊이 방향에 대한 진폭 분포를 밝기로 표시한 방법이다. 시험체의 표면과 후면 그리고 결함의 반사파가 나타나며, 시험체 안의 불연속부의 깊이와 길이를 알 수 있다.

• C-Scan

2차원적인 시험 위치에 대한 초음파의 세기를 밝기로 나타내는 방법이다. X-ray 사진과 비슷하게 나타나는 평면 표시 방법으로 물체의 내부를 평면으로 투영하기 때문에 불연속부가 존재하면 그 윤곽이 나타나게 된다. 다른 방법들과는 달리 표면 및 후면의 반사파가 사용되지 않고 단지 불연속부로부터의 반사파만 사용된다.

이러한 방법들중 결함검출을 위해서는 수직법과 사각법으로 분류된 방법이 이용되며 이에 대한 기본적인 원리는 Fig. 1, Fig. 2와 같다.

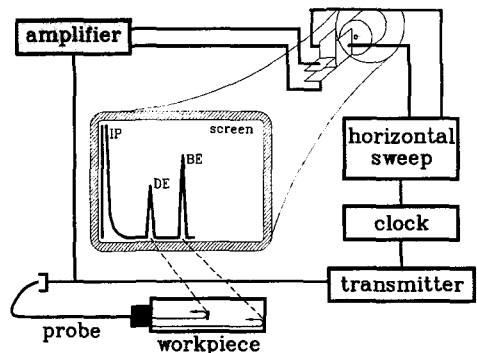


Fig. 1 Principle of normal beam method

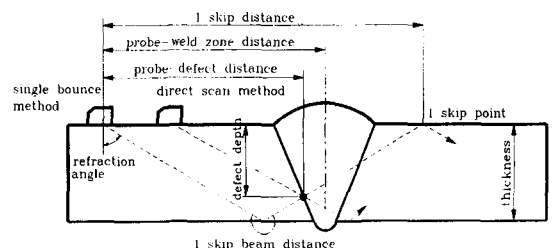


Fig. 2 Principle of angle beam method

수직법에서의 결함 검출은 Fig. 1에서 초음파탐상기의 화면상에 가로축(시간축)의 거리와 세로축의 진폭으로 나타나며, 사각법은 Fig. 2에서와 같이 삼각함수의 원리에 의한 다음과 같은 식을 이용하여 구할 수 있다.

$$W_{0.5s} = \frac{t}{\cos\theta} \quad (1)$$

$$y = W \sin\theta \quad (2)$$

$$d = W \cos\theta \quad (3)$$

$$d' = 2t - W \cos\theta \quad (4)$$

여기서 Skip 점이라는 것은 사각탐상에서 빔중심축이 저면에서 반사하여 탐상면에 도달하는 점을 말하며, 빔거리(W)는 초음파빔이 이동한 거리, 1 Skip 빔거리는 탐촉자의 입사점으로부터 1 Skip 점까지의 거리, 0.5 Skip 빔거리는 0.5 Skip 점까지의 거리를 말한다. 식 (4)는 판두께를 2배로 가상하여 1회 반사법으로 구한 결함 깊이를 나타낸다.

3. 실험 사항

3.1 시험편 및 실험 방법

본 연구에 사용된 주요 기기 및 시험편으로는 크게 초음파 검사 Post-Processor 프로그램에 관련된 것과 2축 자동 초음파 검사 시스템에 관한 것으로 구분할 수 있다.

Fig. 3은 초음파 검사 Post-Processor 프로그램에 관련된 맞대기 용접 시험편 및 주사 방법을 나타내는 것으로 정밀도 높게 결함을 검출하기 위하여 탐촉자의 입사점 및 실제 굴절각, 거리진폭특성곡선(Distance Amplitude Curve)의 작성을 대비시험편으로 교정하였으며, 이에 사용된 주요 기기로는 초음파 탐상기(Panametrics사의 Epoch II), 횡파 사각 탐촉자(Krautkrämer사의 주파수 2MHz, 굴절각 70°, 진동자 크기 8×9mm), 글리세린 등이다.

Fig. 4는 2축 자동 초음파 검사시스템에 사용된 시험편(STS 316 Pipe)이며, 결함의 가공에 있어서는 파이프 단쪽에 폭 1.53mm, 깊이 0.14 mm의 홈형 미소 결함을 단선 가공하였으며, 결함의 검출을 위하여 대부분 PC에서 제어를 하였으며, 이에 관련된 주요 기기로는 초음파

탐상기(Krautkrämer사의 USD-10), 오실로스코프(Lecroy사의 9354A), 펄서 리시버(JSR사의 PR35), 스테핑 모터(Oriental Motor사의 2상 모터), L.M. Guide, 커플러, 기계유 등이다. 또한 초음파 탐촉자의 제작에 있어서는 진동자(일본 SHK사 제공)에 아크릴을 부착하고 Backing을 한 후 오실로스코프(Lecroy사의 9354A)와 펄서 리시버(JSR사의 PR35)를 이용하여 실시간 파형 및 FFT 등의 특성을 기준으로 하였다.

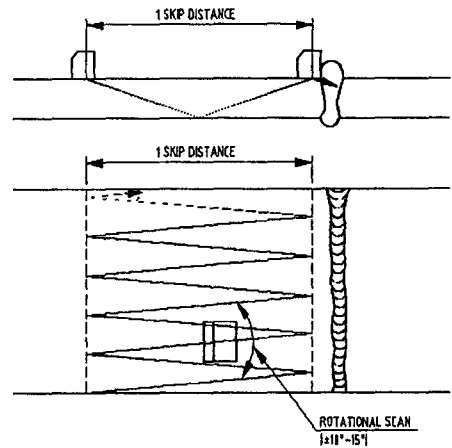


Fig. 3 Configuration of butt welding test block and scan method

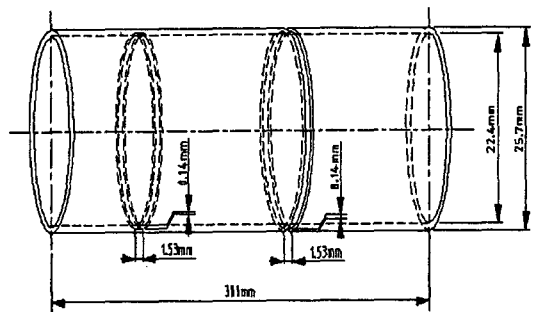


Fig. 4 Configuration of test block for two axis automatic ultrasonic test system

3.2 초음파 검사 Post-Processor 프로그램의 특징

구조물이나 재질내의 결함을 정량적으로 검출하는 초음파 검사는 재질에 따라 적용 코드 기준이 다르지만, 대부분이 KS B 0896 "강용접부의 초음파 탐상시험 방법 및 시험결과와 등급 분류 방법"에 의해 이루어지고 있다. 이러한 초음파 검사는 단지 초음파 탐상기의 화면상에 나타나는 A-scan의 신호를 프린터로 출력하는 정도가 대부분

이다. 그러나 초음파 검사의 신뢰도를 높이고 작업의 간편화 및 능률을 올리기 위해서는 검사 후처리를 위한 프로그램의 개발이 필요하며, 따라서 본 연구에서는 이러한 목적에 맞는 프로그램의 개발을 위하여 구체적으로 아래의 4가지 항목에 주안점을 두었다.

- 검사 결과의 합격, 불합격 판정
- 검사 화면의 컬러화
- 다양한 검사 대상 용접부의 형상 제시
- 초음파 탐상기, 탐촉자, 탐상 조건에 관한 구체적인 이력 사항 제시

3.3 2축 자동 초음파 검사시스템의 특징

화학 공장, 원자력 발전소등의 열 교환기는 장치물에서 상당히 중요한 역할을 하고 있으며, 이에 대한 비파괴 검사는 주로 와전류 탐상법에 의해 이루어져 왔다. 그러나 와전류 검사의 특성상 열 교환기 튜브의 끝단 근처에서는 결함의 정량적 검출이 매우 어렵고, 또한 재질이 강자성체일 경우는 자기장을 포화시켜야 하는 어려움이 있다. 따라서 이러한 문제점을 해결하기 위하여 초음파 원리를 이용한 2축 자동 초음파 검사 장비를 개발하고자 하였으며 이러한 목적에 맞는 시스템의 구축을 위하여 구체적으로 아래의 3가지 항목에 주안점을 두었다.

- 열교환기의 확관부 결함을 대상
- 중심 주파수 5MHz의 초음파 센서 개발
- 2축 자동 scan 시스템 구축

4. 결과 및 고찰

4.1 초음파 검사 Post-Processor 프로그램의 결과

프로그램의 개발에는 C-language를 사용하였으며, 기존의 검사 레포트 양식과는 달리 모든 검사 조건 및 필요한 결과를 확일화하고자 하였다. Fig. 5는 초음파 탐상 보고서에 대한 양식으로 초음파 검사시에 가장 중요한 사항이라 할 수 있는 초음파 탐상기의 특성 관계, 초음파 탐촉자의 제반 사항, 탐상 조건(사용 시험편 및 접촉매질⁽¹¹⁾), 적용 규격, 탐상 감도 등을 한 번에 볼 수 있도록 하였다. 이는 기존의 보고서들이 대부분 결함검출 관련 결과 부분에 집중하였던 것과는 달리 검사 전의 중요한 사항인 불감대 길이 10, 5mm, 분해능 24(사각), 30dB(수직), 접근 한계 길이 10mm, 접촉매질로 글리세린 90%

초음파탐상검사보고서

공 사 명	발 주 처	검 사 회 사		
SAMPLE		대한검사기술주식회사		
검사 기술자	LEVEL _____ 급	LEVEL _____ 급	LEVEL _____ 급	LEVEL _____ 급
탐상기	제조회사명 PANAMETRICS	증폭적선성	1	급
	탐상기명 EPOCH - II	시간축적선성	0.5	%
	제조번호 91030104	DAC 사용유무	유	무
탐상 조건	사 각 탐 촉 자	수 직 탐 촉 자		
	제 조 사 명	KRAUTKRMER	제 조 사 명	KRAUTKRMER
	제 조 번 호	56929 - 17738	제 조 번 호	55750 - M0896
	호 칭	MWB 70 - 4	호 칭	MB 5 S
	실속 줄격각	70	불감대 길이	5 mm
	접근한계길이	10 mm	분 해 능	X ≥ 30 dB, Y ≥ dB
	불감대 길이	5 mm		
	분 해 능	24		
	A2 감도	dB		
탐상 조건	사용시험편	STB - A2 BLOCK	적용 규격	KS - B - 0896
	접촉매질	GLYCELIN 90%		
	탐상부의상태	AS GRINDED		
	탐상범위	0.5 - 1.0 SKIP		
재질	재질		탐상 감도	STB - A2, φ 4 X 4 mm
	거리전폭특성곡선			80% H선 기준 DAC 작성
기타				

Fig. 5 Ultrasonic test report

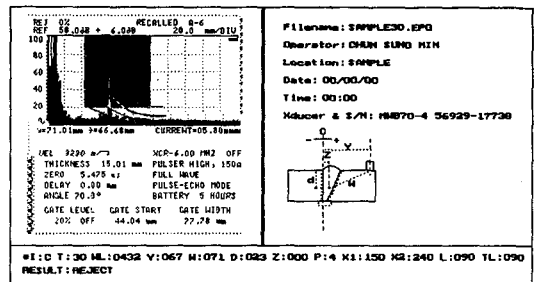


Fig. 6 Configuration of weld zone and defect detection

등의 제시로 탐촉자와 초음파 탐상기의 정량적 교정관계 및 기준을 정확히 파악할 수 있다.

Fig. 6은 검출한 결함이 초음파 탐상기의 화면상에 나타난 것과 검사 대상체의 용접부 형상을 나타낸다. 왼쪽 그림에서 세로축은 에코의 세기이고, 가로축은 시간축(200mm)이며, 71.01mm는 탐촉자로부터 결함까지의 초음파 빔 거리, 66.68mm는 탐촉자로부터 결함까지의 표면 거리, 05.80mm는 결함으로부터 표면까지의 수직

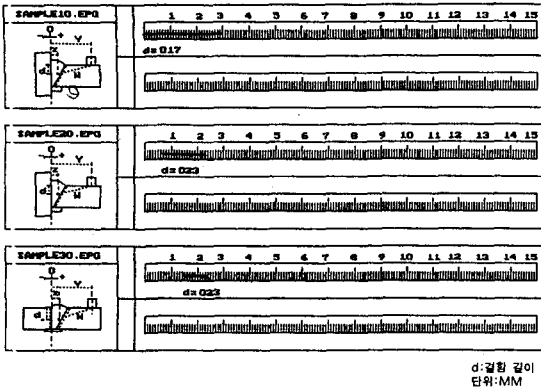


Fig. 7 Type of defect lengths

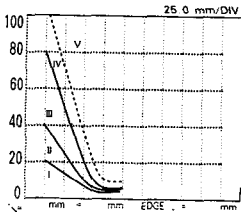
거리를 나타낸다.

Fig. 7은 검출한 결함의 결함 길이와 위치를 나타낸다. SAMPLE10.EPG에서 d=017은 결함이 표면으로부터 17mm의 위치에 있으며, 출자의 1~3까지 그어져 있는 높은 선은 결함의 최대 피크 에코를 기준으로 6dB drop 범으로 측정된 결함 길이이다. SAMPLE20.EPG과 SAMPLE30.EPG는 결함의 깊이가 d=023으로 같으나 결함 지시 위치가 다르게 되어 있음을 알 수 있으며, 이는 결함이 표면으로부터의 깊이는 같으나 용접부의 끝단으로부터 용접 방향에 대해 다른 곳에 있음을 나타낸다.

Fig. 8은 결함의 합격, 불합격을 판정하는 기준이 되는

표준파탐상검사결과입람표
(합부의 판정)

1. 거리 진폭 특성 곡선



2. 결함 에코우 높이의 영역과 결함 지시 길이에 의한 결함의 등급 분류

등급	판두께 (mm)	M 검출레벨의 경우는 III L 검출레벨의 경우는 II와III			IV		
		18 이하	18-60	60이상	18이하	18-60	60이상
1급	6mm이하	1/3이하	20mm이하	4mm이하	1/4이하	15mm이하	
2급	9mm이하	1/2이하	30mm이하	6mm이하	1/3이하	20mm이하	
3급	18mm이하	1 이하	60mm이하	9mm이하	1/2이하	30mm이하	
4급	3급을 초과하는 것.						

Fig. 8 Distance amplitude curve and grade classification of defect

거리진폭특성곡선(Distance Amplitude Curve)과 결함 지시 길이에 의한 결함의 등급분류표를 나타내며, 검사후 초음파 탐상기 화면상의 결과를 기준으로 각각의 결함에 대하여 등급분류표와의 비교를 통하여 합부(合不)의 결과를 쉽게 알 수 있다.

Fig. 9는 검사의 최종 결과를 나타내며, SAMPLE10에서 전체 용접 길이 300mm를 탐촉자로 주사하여 탐촉자로부터 결함까지의 표면거리 47mm, 탐촉자로부터 결함까지의 초음파 빔거리 50mm, 표면에서 결함까지의 깊이 17mm, 거리 진폭 특성 곡선에서 IV영역에 속하는 결함 길이 300mm의 결과를 얻음으로서 최종적으로 REJECT되었음을 알 수 있으며, 이러한 예들을 9개 나타내었다.

UT - REPORT(출) Page : 01

검사위치	개선	두께 mm	용접 길이 (mm)	결함위치			영역	범위 X1 - X2	길이 mm	총계	등급 / 판정	비고	
				Y	W	D							Z
SAMPLE10	A	28	300	47	50	17	0	IV	000 - 300	300	300	REJECT	*
SAMPLE20	A	24	300	62	66	23	0	V	070 - 225	155	155	REJECT	*
SAMPLE30	C	30	432	67	71	23	0	IV	150 - 240	90	90	REJECT	*
SAMPLE40	C	50	458	0	0	0	0		000 - 000	0	0	ACCEPT	
SAMPLE50	C	40	442	71	76	25	0	V	060 - 230	170	170	REJECT	*
SAMPLE60	C	50	458	0	0	0	0		000 - 000	0	0	ACCEPT	
SAMPLE70	C	50	458	62	66	22	0	IV	100 - 220	120	120	REJECT	*
SAMPLE80	C	30	432	0	0	0	0		000 - 000	0	0	ACCEPT	
SAMPLE90	C	50	458	40	43	15	0	IV	090 - 330	240	240	REJECT	*
*** blank ***													

Fig. 9 Result report of ultrasonic test

4.2 2축 자동 초음파 검사 시스템 구축 결과

본 시스템의 구성에는 크게 결함 검출을 위한 초음파 탐촉자의 제작과 시스템 구동을 위한 2축의 자동화로 분류된다.

초음파 탐촉자의 제작에 있어서는 압전체인 진동자를

사용하여 중심 주파수 5MHz의 탐촉자를 제작하고자 하였으며, 2축의 자동화에는 2상 스테핑 모터를 사용하여 축방향 이동과 원주방향 회전을 컴퓨터로 제어할 수 있도록 하였다.

4.2.1 초음파 탐촉자의 제작

초음파 탐촉자의 제작에서 완성까지는 여러 단계를 거치지만 크게는 아크릴에 진동자를 부착하기까지의 과정, Backing과정, 성능평가의 3단계로 분류할 수 있다.

아크릴에 진동자를 부착하는데 있어서는 가능한 진동자가 떨어지지 않도록 견고하게 접착이 되도록 고정 지그에 고정 한 후 열을 가하였다. Backing은 진동자의 뒷부분에 관련된 사항으로 진동자의 진동을 적절히 하도록 하는 댐퍼(Damper)역할을 한다. 따라서 효과적인 댐퍼 역할을 하기 위해서는 진동자와 Backing의 음향 임피던스를 조절하는 것이 필요하며, 이러한 특성을 일치시키기 위하여 Backing시에 에폭시와 경화제의 배합 비율을 여러 단계로 변화시켜 본 결과 7(에폭시):3(경화제)비율이 가장 적합함을 알 수 있었다.

Fig. 10은 완성된 초음파 탐촉자의 성능을 알아 보기 위해 오실로스코프로 측정 한 결과를 나타낸다. 상단은 실시간 파형이며, 하단은 실시간 파형에 대하여 FFT한 결과이다.

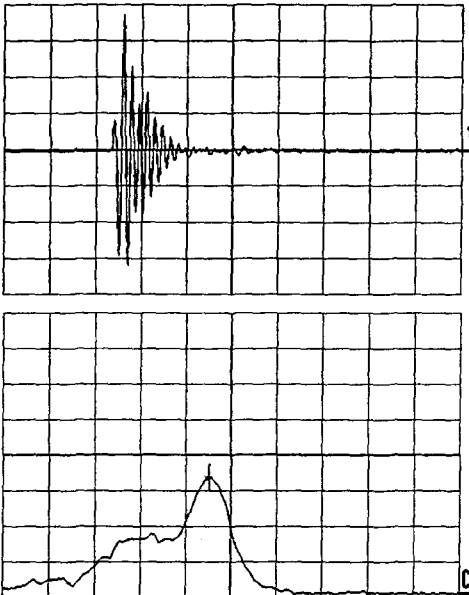


Fig. 10 Property of produced ultrasonic probe

여기서 상·하단의 수평축은 1μs/div, 상단의 수직축은 200mV/div, 하단의 수직축은 12mV/div로 하였으며, 하단의 주파수 영역에서 중심 주파수는 5.27MHz로 처음에 목적으로 하였던 5MHz와 약간의 차이는 있으나 현재 많이 사용되는 범용 초음파 탐촉자도 중심 주파수와 공칭 주파수 차가 일정하지 않은 점을 감안하면 상당히 잘 제작되었음을 알 수 있다.

Fig. 11은 Krautkrämer 사의 공칭 주파수 5MHz인 범용 탐촉자의 특성에 대한 결과로 제작 탐촉자와의 비교를 위하여 거의 같은 조건의 상태가 되도록 하였다. Fig. 10과 Fig. 11을 비교하여 보면 Ringing에서 약간 차이가 있으나, 진폭과 탐촉자의 분해능에 관계되는 실시간 파형의 폭이 거의 같았으며, 주파수 영역에 있어서도 중심 주파수가 5.27과 4.88MHz(범용 탐촉자의 주파수 영역에서의 중심 주파수)이고 주파수 분포 또한 비슷하게 됨을 알 수 있으며, 전체적으로 보면 제작한 탐촉자와 범용 탐촉자는 거의 근사한 결과를 나타내었다.

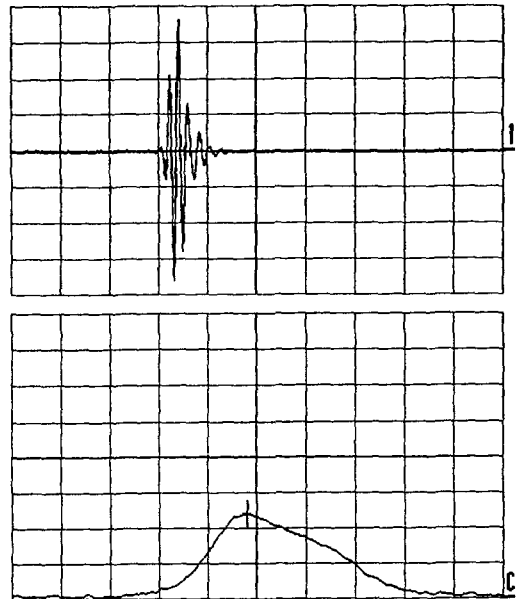


Fig. 11 Property of general ultrasonic probe

4.2.2 2축 자동 시스템의 구축

2축의 자동화를 위하여 고출력 소형 2상 스테핑 모터와 300mm의 범위로 가공한 L.M 가이드를 커플러로 연결하여 축방향 이동을 하도록 하였으며, 일정 간격으로

측방향 이동을 한 후 원주방향 회전을 할 수 있도록 하였다. 전체 시스템의 구성에 있어서는 컴퓨터로 운용 및 C-scan 화면을 나타내도록 하였고, 이를 위해 초음파 탐상기와 제작한 초음파 탐촉자를 접속하여 데이터를 받아들이도록 하였다.

초음파 탐상기의 설정에 있어서 가로축은 2.5mm/1dv, 수직축은 10%/1dv로 하였으며, 게이트 레벨은 50%로 설정하였고 에너지, 댐핑, 펄스 반복율 등의 기타 조건은 가능한 탐촉자와의 특성에 일치시키고자 하였다.

초음파 탐상기, 컴퓨터, 초음파 탐촉자, 대상체로 이루어져 있는 전체 시스템의 구성도는 Fig. 12와 같으며, 실제로 완성한 2축 자동 초음파 검사 시스템은 Fig. 13과 같다.

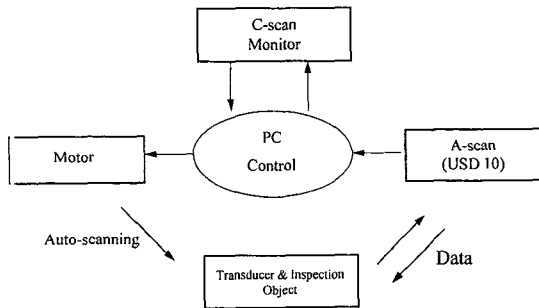


Fig. 12 Constitution of total system



Fig. 13 Configuration of two axis automatic ultrasonic test system

완성된 시스템을 이용하여 결함의 검출성을 알아보고자 폭 1.53mm, 깊이 0.14mm의 결함을 파이프 내 외면에 원주방향으로 방전 가공하여 실험을 하였으며, 이에 대한 결과는 Fig. 14와 같다. 원주방향의 결함은 외면과 내면에 대해 파이프를 360° 회전하면서 scan한 결과이며, 축

방향으로 검출한 것은 용접선의 형상을 나타내고 있다. 흠의 폭이 좁고 깊이가 얇은 미소 결함이라는 점을 고려하면, 상당히 정밀도 높은 결과임을 알 수 있으며, 따라서 구축한 2축 자동 시스템과 제작한 탐촉자로 결함의 검출성을 확인할 수 있었다.

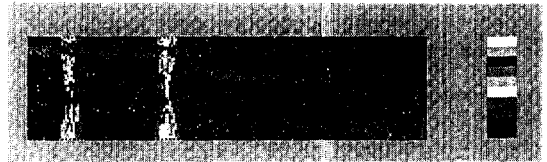


Fig. 14 Result by two axis automatic ultrasonic test system

산업체의 적용을 위해서는 원주방향의 결함뿐만 아니라, 축 방향의 결함(선형 미소 크랙) 등 다양한 경우에 대한 고찰이 필요하며, 현재의 프로그램은 신호만 받아들일 정도의 완성 상태이므로 향후 결과를 쉽게 알 수 있도록 각도나 거리 표시를 하는 부분에 대하여 보완하는 것이 필요하며, 정량적인 감도 및 분해능을 나타내는 초음파 센서의 제작 기술이 필요하다고 사료된다.

5. 결론

국내의 초음파 검사에 대한 실험실적 연구는 세계적인 수준에 이르지만, 국내 산업계의 기술 수준은 초보적인 단계에 머물러 있다. 앞으로 비파괴 검사에서 초음파 검사가 차지하는 비중은 증가할 것으로 전망되며, 초음파 검사에 대한 전반적인 기술의 향상이 필요하다. 따라서 본 연구에서는 산업체의 적용을 목적으로 한 초음파 검사 Post-Processor 프로그램 및 2축 자동 초음파 검사 시스템을 개발하여 실험 및 고찰 결과로부터 적용성을 검토한 후 다음과 같은 결론을 얻었다.

- (1) 탐상 조건, 탐촉자, 탐상기, 거리진폭특성곡선 사항 등을 종합적으로 고려하여 개발한 초음파 검사 Post-Processor 프로그램의 결과 및 고찰로 유용성을 확인하였다.
- (2) 자체 제작한 중심 주파수 5.27MHz의 초음파 탐촉자로 인공 결함 시험편의 원주 방향 결함(폭 1.53mm, 깊이 0.14mm)을 검출하므로써 그 적용 가능성을 확인하였다.
- (3) 열교환기 환관부의 결함 검출을 위하여 2축 자동 초음파 검사 시스템을 구성하여 실험한 결과로부터 실

제의 튜브 끝단에서 300mm까지 검사가 가능함을 확인하였다.

- (4) 개발한 초음파 Post-Processor 프로그램을 C-scan 과 인터페이스 한다면 기존의 초음파 검사에 대한 신뢰성 향상이 가능하다.

참 고 문 헌

1. ASME Boiler & Pressure Vessel Code Sec. XI, "Rules for Inservice Inspection of Nuclear Power Plant Components," 1995.
2. 이 원, 윤인식, 황영택, 유영철, 정의섭, "초음파법을 이용한 용접부의 결함 검출과 평가" 대한기계학회 추계학술대회 논문집(1), pp.41~46, 1996.
3. 이준현, "Line-Focus-Beam 초음파 현미경을 이용한 금속복합재료의 피로손상에 관한 연구," 비파괴검사학회지, 제13권 제2호, pp.40~47, 1993.
4. 정현조, "초음파 속도와 미시역학 모델을 이용한 고급 세라믹스의 비파괴적평가," 비파괴검사학회지, 제14권 제2호, pp.90~100, 1994.
5. Thomas F. Perrone, "Principles of Radiographic Film Interpretation of Pipeline Welds, Journal of the American Society for Nondestructive Testing," Vol. 50, 11, pp.1268~1273, 1992.
6. ASME Boiler & Pressure Vessel Code Sec. V, "Standard Practice for Liquid Penetrant Inspection Method," pp.455~472, 1995.
7. ASME Boiler & Pressure Vessel Code Sec. V, "Magnetic Particle Examination," pp.151~156, 1995.
8. 이 원, 윤인식, 오석영, 유영철, 정의섭, "신경회로망을 이용한 초음파예코의 예측 및 평가," 한국비파괴검사학회 추계학술발표회 논문집, pp.1~7, 1995.
9. 이 원, 윤인식, 유영철, 정의섭, "초음파에 의한 SM45C/STS410재의 접촉압력측정에 관한 연구," 한국정밀공학회지, 제13권 제 11호, pp.92~99, 1996.
10. 清田文範, "配管銲接部の超音波自動探傷装置の開発," 非破壊検査, 第45, 卷 8, pp.593~599, 1996.
11. 윤인식, 이성식, 김영환, 이정기, 김호철, "접촉식 초음파 시험에서 접촉 매질의 영향에 관한 고찰," 한국비파괴검사학회 춘계학술발표회 논문집, pp.206~211, 1996.