

## 상계해법과 유한요소법을 이용한 스피닝공정 해석에 관한 연구

김진형\* · 홍성인\* · 이정환\*\* · 이영선\*\*

(1997년 6월 23일 접수)

### A study on the process of tube end spinning by the upper bound method and the finite element method

J.H.Kim, S.I.Hong, J.H.Lee and Y.S.Lee

#### Abstract

The purpose of this study is to investigate changes in the wall thickness of tube sinking and working forces by the upper bound method and ABAQUS code. The independent variables are : workpiece material, original wall thickness of tube, die angle, friction, and reduction of diameter. The results indicate that these five variables are factors of the increase in wall-thickness and working forces. Three variables, a inner tube wall angle and two angles of the velocity discontinuous surfaces, are optimized in this proposed velocity field by the upper bound method. In this method, we can estimate the working forces and final tube thicknesses similar to actual forming process. Optimum process variables which are obtained by upper bound method are used in ABAQUS pre-model.

**Key Words** : Spinning, Upper bound method, ABAQUS, Tube sinking

#### 1. 서 론

##### 1.1 개요

스피닝공정(spining process)은 선반과 유사한 기계 공구를 이용하여 축대칭 기계요소를 생산하는 소성가공 중의 하나이다. 이 성형방법은 다른 성형에 비해 좋은 표면처리, 낮은 생산비용, 대량, 고속생산 등의 장점으로 인하여, 현대산업의 가장 중요한 제조공정의 하나가 되어왔다.

기존에 주로 사용하던 스피닝 공정은 Fig.1에서와 같이 로울러를 사용하여, 그 변형모드는 일반적으로 압연 변형

모드와 굽힘 변형모드의 두 변형모드를 나타내었다.

그러나, 본 연구의 스피닝 공정은 Fig.2에서와 같이 로울러의 사용대신 원추(cone) 모양의 다이를 사용하고 있어서 튜브의 변형모드는 압출 변형모드와 높은 회전속도로 인한 높은 마찰열이 발생하는 복잡한 양상을 띄고 있다. 이러한 변형은 다이의 형상, 이송률(feed rate), 소재의 성질, 재료의 유동(material flow), 마찰 등의 많은 공정변수들에 의하여 영향을 받게된다. 이제까지의 스피닝 공정설계는 일반적으로 경험에 의한 시행착오법으로 이루어져 왔으나, 짧은 기간에 고도 성장을 위해서는 실험을

\* 충남대학교  
\*\* 한국기계 연구원

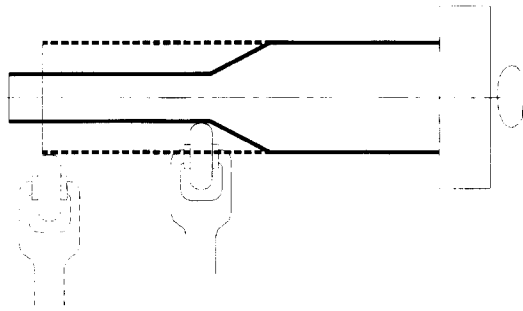


Fig. 1 Spinning process by roller

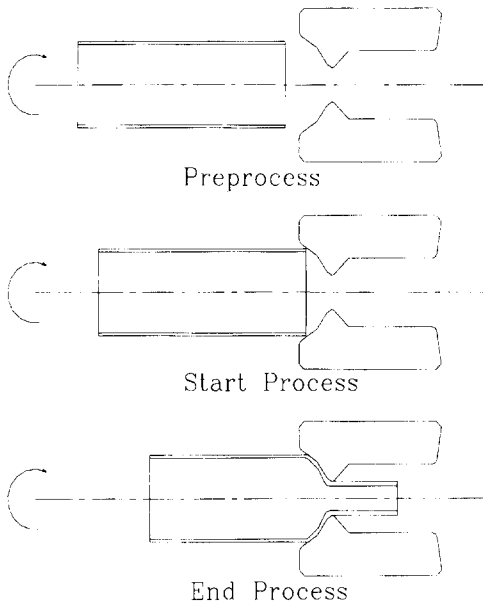


Fig. 2 Spinning process by Die

대신할 수 있는 모의실험(simulation)에 의하여 그 시간과 비용을 줄이는 것이 바람직하다고 할 수 있겠다. 이런 목적 하에 본 논문에서는 다이를 이용한 튜브 스피닝 공정을 상계해법 해석에 의한 최적의 공정인자를 선정해서, 그 공정인자를 기초로 열영향을 고려한 유한요소법 Code인 ABAQUS를 이용한 해석을 수행하였다.

### 1.2 연구의 목적

이제까지의 스피닝 공정의 이론적 해석은 로울러를 이용한 디스크형상에 대하여 로울러에 미치는 하중(force)을 중심으로 연구되어져 왔다. 본 논문에서는 이제까지 이

론적 접근이 이루어지지 않은, 다이를 이용한 튜브 형상의 스피닝에 대해 상계해법(upper bound method)에 의한 최적의 다이 각도, 마찰 등을 결정하여 그 모델에 대하여, 최근에 급속히 발전한 유한요소법을 이용한 ABAQUS Code를 이용하여 실제 공정에 가까운 마찰열을 고려한 각 공정인자에 따른 하중과 튜브 두께의 변화에 대하여 해석을 시행하여 이제까지 실험에 의존해 왔던 공정설계를 해석적 방법과 컴퓨터 시뮬레이션(simulation)을 통한 공정설계에 필요한 데이터를 확보하는 것을 주목적으로 하였다.

## 2. 이 론

### 2.1 튜브 스피닝 공정

Fig.2와 같이 다이를 이용한 튜브 스피닝은, 성형부의 두께는 가공전의 두께보다 두꺼워진다. 이 두께의 변화를 아는 것은 성형부의 형상변화 등에 필요한 것이라고 여겨진다.

이 가공에는 3가지 성형력이 존재하는데, 축방향, 반경방향과 접선방향의 힘이 재료에 작용하고 있다. 이 중 접선력(tangential force)은 제품의 최종두께 등의 형상의 변화에 미치는 영향은 적고, 마찰에 의한 마찰열 발생에 주요한 인자라고 고려되기 때문에 본 해석에서는 고려하지 않겠다. 대신 ABAQUS를 이용한 해석에서 다이에 높은 열을 발생시켜서, 재료와 접촉 중에 열전달을 시켜서, 재료의 성형성에 미치는 영향을 보고자 한다.

### 2.2 상계해법에 의한 모델링

이 튜브스피닝 공정은 재료의 회전에 의한 다이와의 마찰열 발생을 고려하지 않는다면, 그 변형 메카니즘이 튜브 싱킹(tube sinking)과 유사하다. 주요 공정 변수로는 다이 각도( $2\alpha$ ), 재료의 두께( $t_0$ ), 재료의 반경변화( $R_0 / R_1$ ), 마찰( $m$ ) 등을 선정하였다. 튜브 스피닝 공정에 상계해법을 적용하기 위하여 다음과 같은 가정을 하였다.

- (1) 열효과는 고려하지 않는다.
- (2) 가공재료를 다이가 재료에 접근하는 대신에 재료가 다이에 접근하여 다이를 통과한다고 가정한다.
- (3) 재료는 Von Mises 재료이고, 비압축성으로 간주한다.
- (4) 다이는 강체로 가정하며, 재료의 항복응력은 가공 경화를 고려하여 변형 영역에서 Flow Stress의 평균값을 사용하였다.(Fig.6 참조)
- (5) 재료와 다이 사이의 마찰은 마찰상수  $m$ 을 그 경향

을 보기 위해 최대  $m=0.3$  까지 해석하였다.

Fig.3은 본 해석을 위한 상계해법에 사용된 속도장을 나타내고 있으며, 실험에 의해 알려진 사다리꼴 모양의 속도장을 사용하였다. 이를 위해 관 내벽이  $\alpha_i$ 의 각도를 가지고 변형한다고 가정하고, 속도 불연속면  $\Gamma_1, \Gamma_2$ 도 각각 축에 대해  $\beta_i, \beta_o$ 의 각도를 가지고 있다고 가정하였다. 즉 관이 같은 두께로 변형하지 않고 출구에서 두꺼워진다는 가정으로 실제 실험과 유사한 속도장을 형성하였다.

이와 같이, 가정된 속도장(Fig.3)에서 초기 입구속도를  $v_o$ , 출구속도를  $v_f$ 라고 하면, 체적일정조건으로부터

$$\frac{v_o}{v_f} = \frac{R_{of}^2 - R_{if}^2}{R_o^2 - R_i^2} \approx \frac{R_{of} - R_{if}}{R_o - R_i} \quad (1)$$

또한 속도 불연속면  $\Gamma_1, \Gamma_2$ , 다이와의 접촉면적  $\Gamma_3, \Gamma_4$ 에 대한 속도성분은(Fig.4), 다음 식들로 나타낼 수 있다.

1) 두께 변화비

속도불연속면에서의 속도성분을 구하여 (1)식과 같이 입구속도와 출구속도의 비로 나타내면,

$\Gamma_1$ 에서 속도성분

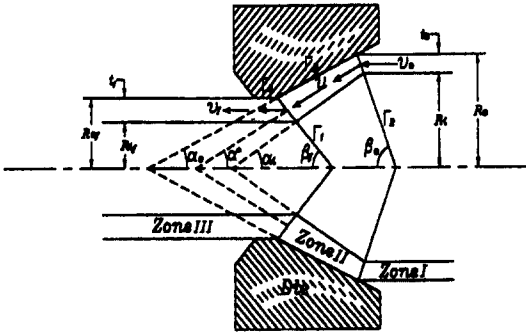


Fig. 3 Upper Bound Method Modeling

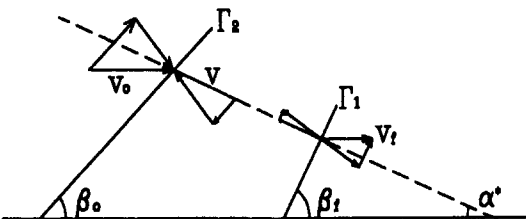


Fig. 4 Admissible velocity field

$$\therefore \frac{v|_{R=R_{of}}}{v_f} = - \frac{\sin \beta_f}{\sin \left( \frac{\alpha + \alpha_i}{2} + \beta_f \right)} \quad (2)$$

$$\therefore \frac{v}{v_f} = - \frac{R_{of}}{R} \cdot \frac{t_o \sin \alpha + (R_o - R_{of})(\alpha_i - \alpha) \sin \beta_o}{t_o \sin \alpha + (R_o - R)(\alpha_i - \alpha) \sin \beta_o} \cdot \frac{\sin \beta_f}{\sin(\alpha^* + \beta_f)} \quad (3)$$

초기 튜브의 두께를  $t_o (= R_o - R_i)$  라 하면,  $\Gamma_2$ 를 따른 속도성분

$$\frac{v|_{R=R_o}}{v_o} = - \frac{\sin \beta_o}{\sin[(\alpha_i + \alpha)/2 + \beta_o]} \quad (4)$$

$$\frac{v}{v|_{R=R_o}} = \frac{R_o}{R} \frac{t_o \sin \alpha}{t_o \sin \alpha + (R_o - R)(\alpha_i - \alpha) \sin \beta_o} \quad (6)$$

위의 식들로부터

$$\frac{v_o}{v_f} = \frac{R_{of}}{R_o} \left( 1 + \frac{(R_o - R_{of})(\alpha_i - \alpha) \sin \beta_o}{(R_o - R_i) \sin \alpha} \right) \times \left( \frac{1 + \tan \alpha^* \cot \beta_o}{1 + \tan \alpha^* \cot \beta_f} \right) \text{ where, } \alpha^* = \frac{\alpha_i + \alpha}{2} \quad (7)$$

(1)식과 (7)식으로 부터, 두께 변화비를 구할 수 있다.

$$\frac{R_{of} - R_{if}}{R_o - R_i} = \left( 1 + \frac{(R_o - R_{of})(\alpha_i - \alpha) \sin \beta_o}{(R_o - R_i) \sin \alpha} \right) \times \left( \frac{1 + \tan \alpha^* \cot \beta_o}{1 + \tan \alpha^* \cot \beta_f} \right) \quad (8)$$

2) 속도 불연속

각각의 속도 불연속면에 대한 속도불연속, 불연속면,  $\Gamma_1$ 을 따라(Fig.4)

$$\Delta v = v_f \cos \beta_f \left[ 1 - \frac{\tan \beta_f}{\tan(\alpha^* + \beta_f)} \right] \quad (9)$$

불연속면,  $\Gamma_2$ 를 따라

$$\Delta v = v_o \cos \beta_o \left[ 1 - \frac{\tan \beta_o}{\tan(\alpha^* + \beta_o)} \right] \quad (10)$$

다이의 경사진 부분과의 접촉면  $\Gamma_3$ 를 따라

$$\Delta v = \frac{v_f R_{of}}{R} \cdot \frac{\sin \beta_f}{\sin(\alpha + \beta_f)}$$

$$\frac{(R_o - R_i) \sin \alpha + (R_o - R_{of})(\alpha_i - \alpha) \sin \beta_o}{(R_o - R_i) \sin \alpha + (R_o - R)(\alpha_i - \alpha) \sin \beta_o} \quad (11)$$

출구를 지난 후 다이와의 접촉면  $\Gamma_4$ 를 따라

$$\Delta v = v_f \quad (12)$$

### 3) 전단 동력(Shear Power)

전단력에 의한 동력을 구하면,

$$\dot{W}_s = \int_{V_f} \tau \Delta v ds \quad (13)$$

먼저 속도 불연속면의 면적은 각 속도장의 기하학적 형상으로부터 결정되며  $\Gamma_1, \Gamma_2, \Gamma_3, \Gamma_4$ 에 대한 면적은 다음 식으로 표현할 수 있다.

$$A_1 \approx 2\pi R_{of} \frac{R_{of} - R_{if}}{\sin \beta_f} \quad (14)$$

$$A_2 \approx 2\pi R_o \frac{R_o - R_i}{\sin \beta_o} \quad (15)$$

$$A_4 = 2\pi R_{of} L \quad (16)$$

동력을 구하면,

$$\dot{W}_{s1} = \frac{2}{\sqrt{3}} \sigma_o \pi v_o R_{of} R_o \left(1 - \frac{R_i}{R_o}\right) \times [\cot \beta_f - \cot(\alpha + \beta_f)] \quad (17)$$

$$\dot{W}_{s2} = 2\pi R_o v_o \cos \beta_o \left[1 - \frac{\tan \beta_o}{\tan(\alpha + \beta_o)}\right] \times \frac{R_o - R_i}{\sin \beta_o} \frac{\sigma_o}{\sqrt{3}} \quad (18)$$

$$\dot{W}_{s4} = \frac{2}{\sqrt{3}} \frac{\pi m \sigma_o v_o R_o}{r} \cdot L \quad (19)$$

$\Gamma_3$ 에서의 접촉면적을 구하면,

$$ds = 2\pi R \frac{dR}{\sin \alpha} \quad (20)$$

$$\dot{W}_{s3} = \int_{R_i}^{R_o} m \frac{\sigma_o}{\sqrt{3}} \left[ \frac{v_o R_o}{R} \frac{\sin \beta_f}{\sin(\alpha + \beta_f)} \times \frac{(R_o - R) \sin \alpha + (R_o - R_o)(\alpha_i - \alpha) \sin \beta_o}{(R_o - R) \sin \alpha + (R_o - R)(\alpha_i - \alpha) \sin \beta_o} \right]$$

$$2\pi R \frac{dR}{\sin \alpha} \frac{2}{\sqrt{3}} \frac{\pi m \sigma_o v_o R_o}{r} \frac{\gamma_i}{(\alpha_i - \alpha) \sin \beta_f} \frac{\sin \beta_f}{\sin(\alpha + \beta_f) \sin \alpha} \ln \frac{\gamma_i}{(R_o - R) \sin \alpha} \quad (21)$$

where:  $\gamma = \left(1 + \frac{(R_o - R_o)(\alpha_i - \alpha) \sin \beta_o}{(R_o - R) \sin \alpha} \right) \frac{1 + \tan \alpha \cot \beta_o}{1 + \tan \alpha \cot \beta_f}$

$$\gamma = (R_o - R) \sin \alpha + (R_o - R_o)(\alpha_i - \alpha) \sin \beta_o$$

### 4) 내부변형에너지(Internal deformation energy)

$$\dot{W}_i = \dot{V} \frac{2}{\sqrt{3}} \sigma_o \sqrt{\frac{1}{2} \epsilon_{ij} \epsilon_{ij}} \quad (22)$$

초기와 마지막 형상에서 변형률  $\epsilon_{ij}$ 의 성분을 구하면,

$$\epsilon_{RR} = \ln \left[ \left(1 + \frac{(R_o - R_{of})(\alpha_i - \alpha) \sin \beta_o}{(R_o - R_i) \sin \alpha}\right) \times \frac{1 + \tan \alpha \cot \beta_o}{1 + \tan \alpha \cot \beta_f} \right]$$

$$\epsilon_{\theta\theta} = \ln \left( \frac{R_{of} - R_{if}}{R_o + R_i} \right) \approx \ln \left( \frac{R_{of}}{R_o} \right)$$

$$\epsilon_{zz} = -(\epsilon_{RR} + \epsilon_{\theta\theta}) \quad (23)$$

$$\dot{V} = \pi v_f (R_{of}^2 - R_{if}^2) = \pi v_o (R_o^2 - R_i^2) \quad (24)$$

$$\dot{W}_i = \frac{2}{\sqrt{3}} \pi \sigma_o v_o R_o^2 \left[1 - \left(\frac{R_i}{R_o}\right)^2\right] \sqrt{\epsilon_{RR}^2 + \epsilon_{\theta\theta}^2 + \epsilon_{zz}^2} \quad (25)$$

### 5) 상계해법에 의한 공식화

Johnson은 실제의 표면력에 의한 일률은 접선방향의 속도 불연속에 의한 에너지 소비를 보다 작거나 같다고 주장하였는데, 만약 변형이 완전 강소성 재료의 변형이라면, 상계해법(Upper Bound)을 수학적으로 표시하면 다음과 같다. 앞에서 구한 모든 에너지를 상계해법이론인 다음의 식에 대입하여 정리하면,

$$J^* = \frac{2}{\sqrt{3}} \sigma_o \int_{V_f} \sqrt{\frac{1}{2} \dot{\epsilon}_{ij} \dot{\epsilon}_{ij}} dV + \int_{V_f} \tau |\Delta v| ds =$$

$$\dot{W}_i + \dot{W}_{s1} + \dot{W}_{s2} + \dot{W}_{s3} + \dot{W}_{s4} \quad (26)$$

위의 식으로부터 상계값은 속도불연속면에 소모되는 에너지와 다이와 소재간의 마찰에 의한 에너지의 소비를 그리고, 소재의 변형에 의한 내부 변형에너지로 나타낼 수 있다.

앞의 식들에서와 같이 속도장에 대한 앞의 이론식들을 종합하여 구해지는 상계값은 속도불연속면의 각도  $\beta_o, \beta_f$ , 튜브 내벽의 변형각  $\alpha_i$ 의 식으로 표현할 수 있다.

$$W(\beta_o, \beta_f, \alpha_i) = J^* \quad (27)$$

본 논문에서 가정된 속도장에 대한 상계값 즉,  $J^*$ 의 최소 상계값을 얻기 위하여는 위의 식의 3개의 변수에 대한 최적화를 통하여 최소의 상계값(lower upper bound)을 구할 수 있다.

### 2.3 ABAQUS 모델링

#### (1) 모델링을 위한 고려사항

튜브 스피닝공정을 해석하는데 몇 가지의 단순화 가정이 제시되어졌다.

먼저, 스피닝공정은 기하학적인 면과 하중 조건(load-ing condition) 모두에 축대칭으로 고려하였다.

두 번째 가정으로, 다이의 안쪽 표면에 300℃의 열을 주어서 튜브가 이에 접촉하면서 튜브에 열전달을 시키는 방법을 사용하였다. 이는 실험에 의해서 유효성이 잘 되었을 경우, 300℃정도의 마찰열이 발생한다는 것으로 알려졌기 때문에 이를 고려하기 위함이다. 다이와 튜브사이의 마찰은, 본 논문에서 해석하고자 하는 스피닝공정은 회전 에 의해서 축방향의 마찰은 작아서 마찰값  $m=0.05$ 를 주었다.

#### (2) 해석 모델

그리고, 해석하려는 모델의 물성치는 Table 1에 나타낸다.

그리고, 해석에서 사용된 재료는 길이 80 mm, 지름 31.8 mm, 두께 0.8 mm 이고, 변형후 튜브에서 원추 (cone)형태의 부분은 축에 대해 30° 각도를 이루고, 최종 좁아진 부분의 지름은 13.8 mm로 변형시켰다. 모델에 대한 세부적인 기하학적 형상은 Fig.5와 같으며, 해석에 사용된 응력-변형률곡선은 Fig.6에 주어진 가공경화가 있는 곡선식을 사용하였다.

#### (3) ABAQUS에 의한 해석

해석에는 축대칭 모델인 것을 고려하여, 축대칭의 단면만을 해석하였다. 이는 로울러를 이용한 스피닝의 해석에

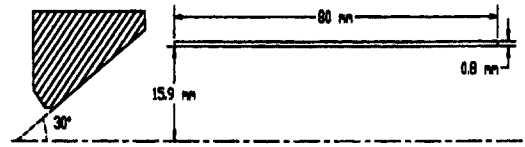


Fig. 5 ABAQUS Model

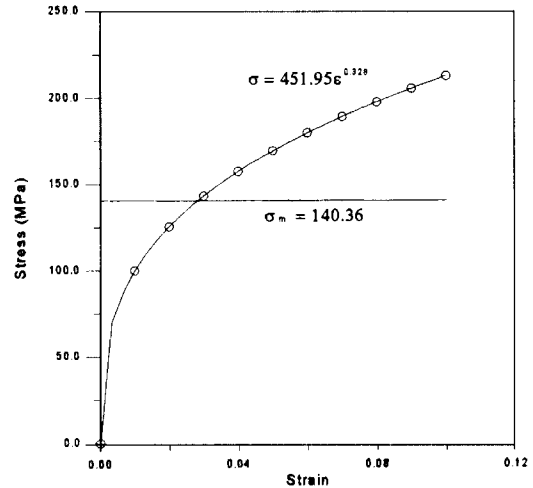


Fig. 6 Stress-Strain curve (C1029T-H)

서 N.Alberti[11]가 유사한 가정을 하였다. 튜브와 다이의 두 가지 기계요소를 모델링하여 해석했는데, 각 요소는 축대칭이면서 열효과와 변형을 모두 고려할 수 있는 CAX4T (4 node axisymmetric coupled - displacement element)를 사용하였다. 또한 다이와 튜브 사이의 열전달을 위해서 다이의 튜브와의 접촉면에 SLIDE LINE을 사용하였고, 튜브의 다이와의 접촉면에는 열전달 요소(element)인 ISL21AT를 사용하였다. 하중적용은 정적(static)으로 해석하였고, 다이는 모든 방향에 대하여 고정시키고 튜브가 다이에 접근하여 변형하도록 하였다. 열전달의 편의성을 위해서 3개의 단계(step)로 이동하도록 하였다. 튜브는 1단계에서 0.75초간 20mm, 2단계, 3단계에서는 각각 0.75초간 10mm 전진해서 총 2.25초 동안 40mm를 이동하도록 하였다.

### 3. 결과 및 고찰

본 논문에서는 공정에 소요되는 가공력과 최종두께의 변화를 근사적으로 해석하기 위하여 다이의 각도와 변형

Table 1 Material Properties

계진	C1029T-H
화학적 성분	Cu(99.95 min.) + Ag
탄성계수	70 GPa
밀도	8.94×103 kg/m3 (8.94 g/cc)
열팽창계수	17.0×10-6 / °K
비열	385 J/(kg °K)
열전도도	391 W/(m °K)

중 튜브 내부벽의 각도가 다르다는 것을 가정해서 속도장을 구성하여, 상계해법을 이용해서 식(1)~(25)를 유도하였다. 또한 상계해법에 의하여 결정된 지름변화, 초기두께, 마찰, 다이각도를 이용하여, ABAQUS 해석모델을 결정하여 그 모델에 대한 마찰에 의하여 발생한 열영향을 고려한 FEM해석을 ABAQUS Code를 이용하여 수행하였다.

### 3.1 상계해법 해석결과

Fig.7에서는 초기두께 0.8 mm, 다이각도 20°를 고정시키고, 반경변화율과 마찰에 따른 두께변화를 관찰하였다. 반경변화의 증가는 튜브의 두께변화율( $t_f/t_0$ )을 증가시킨다. 마찰이 증가할수록, 반경변화율( $R_d/R_0$ )이 증가함에 따라서 급격한 두께변화율의 증가를 보여주고 있다. 이는 반경변화가 클수록, 다이의 경사부의 길이는 길어져 접촉면이 커져서 마찰의 효과가 증대되기 때문이다.

Fig.8에서는 초기두께  $t_0=0.8$  mm, 반경변화율  $R_d/R_0=0.375$  인 조건에서 다이 각도와 마찰에 따른 두께변화비( $t_f/t_0$ )를 나타내고 있다. 마찰의 증가는, 만일 입구에서의 속도  $v_0$ 가 일정하다면, 마찰의 증가는 출구속도  $v_f$ 의 감소를 초래해서 전체적인 평균속도를 감소시키고 체적일정조건에 따라 튜브의 두께는 두꺼워지게 된다 (Fig.3). 일정한 반경변화율( $R_d/R_0$ )을 유지하면서 다이 각도가 작아지는 것은, 다이와 소재와의 접촉면적을 증가시키고 이에 따라 마찰의 영향은 더욱 크게 미치게 되는 것이다. 다이 각도가 30°이하인 경우에는 마찰의 증가에

대해 급격한 두께변화율의 증가를 보여주고 있다. 스피닝 제품은 최종두께가 초기 튜브의 두께와 거의 같게 되는 것이 바람직하므로, 다이각도는 30°이상에서 설계하는 것이 바람직하다.

Fig.9는 초기두께 0.8 mm, 반경변화비( $R_d/R_0$ )=0.375 인 조건에서 다이각도와 마찰에 따른 가공력(force)의 변화를 보여주고 있다. 특히 주목할 것은 다이각도가 20°~40°인 경우 마찰의 증가에 따른 급격한 가공력의 증가를 보여주고 있는데, 이는 다이각도가 작을수록 다이와 소재

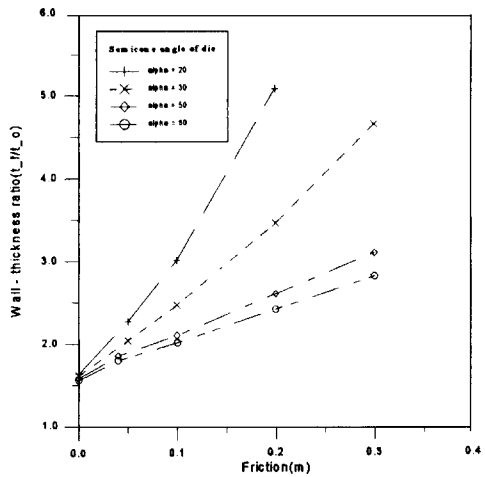


Fig. 8 Variation of wall thickness ratio with friction for semicon angle

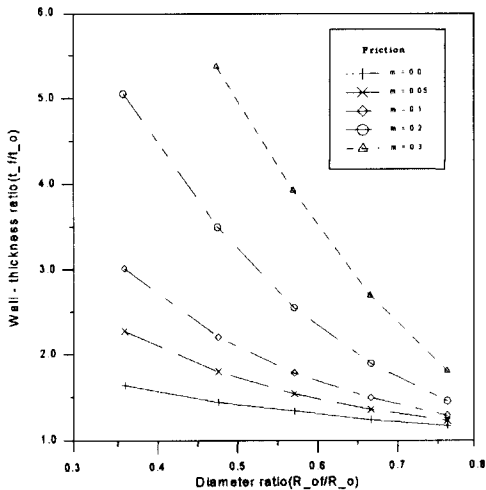


Fig. 7 variation of wall thickness ratio with diameter ratio for friction

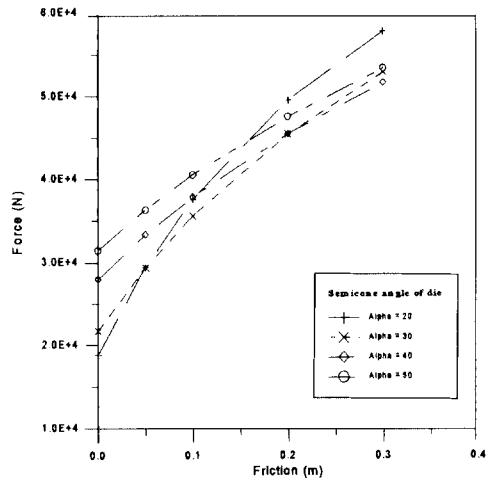


Fig. 9 Variation of axial force with friction for semicon angle

간의 접촉면적이 증가하여 마찰에 의한 가공력의 증가를 가져오게된다. 그러나, 스피닝 공정에서는 축방향의 마찰은  $m=0.1$ 이라고 보고 있으므로 가공력은 다이 각도가  $40^\circ$  정도까지는 각도가 작을수록 가공력도 작게된다. 또한 Fig.8에서 논의한 것처럼 다이각도가  $30^\circ$  이하인 경우 두께변화율( $t_f/t_0$ )이 급격히 커지기 때문에 이 두 조건에서 다이 각도는  $30^\circ$  근처인 것이 가장 좋은 가공조건을 만족시킬 수 있을 것이다.

### 3.2 ABAQUS 해석결과

이상의 상계해법에 의한 스피닝공정의 해석에서 가장 적당한 공정 변수를 선정하여 FEM(유한요소법) 해석을 위한 ABAQUS 모델을 결정하면,

이상의 유한요소 모델을 가지고 ABAQUS Code에 적용하여 다음과 같은 결과를 얻었다.

Fig.10는 스피닝공정의 단계에서 가공물이 변형되는 형상을 나타낸 그림이다. 그림에서 보는 것과 같이 다이는 모든 방향에 대해 고정되어 있고 튜브가 다이에 전진하여 변형을 하게 된다. 변형중의 속도장을 관찰하게 되면, 변형이 진행되어짐에 따라 튜브의 두께는 두꺼워진다. 최종형상에서 끝 부분이 약간 휘어져있는 것은 튜브가 다이와의 경사진 부분에서 접촉을 끝낸 후 직선인 부분을 통과할 때 발생하는 것으로 추정된다. 해석은 Table.3 과 같이

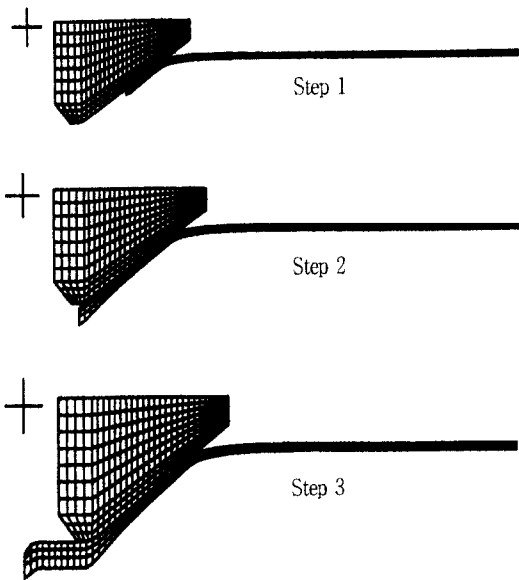


Fig. 10 2D-deformation shape at each step

진행했으며, 최종형상에서의 튜브의 각 부위에 대한 두께비를 Fig.11에 나타내었다. Fig.11에서 튜브는 원추(cone)형상이 시작되는 곳부터 두꺼워지기 시작하여 원추형상을 따라 두꺼워지다가 직선부분에서 일정하게 두께를 유지하는 것을 보여주고 있다. 반경변화가 끝난 부분에서는 초기보다 3.5배 정도의 두께로 변화되고 있다. 이는 상계해법으로 해석한 2.2배보다 큰 값을 나타내고 있다.

Table 2 ABAQUS Analysis model

초기 두께 : $t_0$	0.8 mm
길이	80 mm
변형전외경 : $R_0$	16.7 mm
변형전내경 : $R_i$	15.9 mm
변형후외경 : $R_{of}$	6 mm
다이 각도	$30^\circ$
마찰계수 : m	0.05

Table 3 ABAQUS Analysis Step

	Tube	Die
Element	CAX4T	CAX4T
No. Node	324	319
No. Element	240	280
	Time	Feed
1 Step	0.75 sec	20 mm
2 Step	0.75 sec	10 mm
3 Step	0.75 sec	10 mm
Total	2.25 sec	40 mm

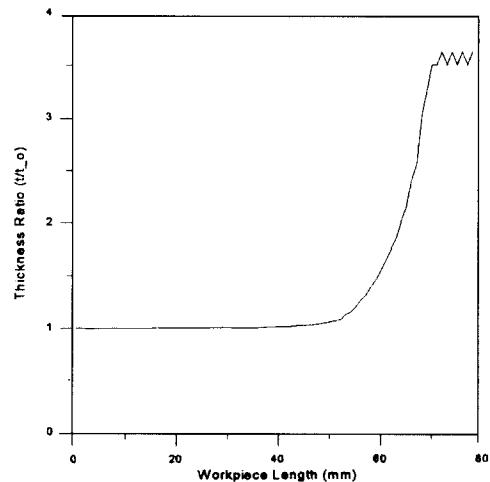


Fig. 11 thickness ratio at time 2.25 sec

실제 실험에서 3배정도의 두께변화를 보여주고 있는데 이과 비교해서 상계해법 해석이 실제와 차이를 보이는 것은, 해석상 가정된 접촉면의 단순화, 속도불연속면과 속도 성분등 속도장의 단순화, 열영향을 고려치 않은 해석등이 원인이라고 생각된다.

Fig.12, Fig.13은 초기와 최종의 튜브와 다이의 형상을 3차원으로 나타내었다. 최종형상에서 튜브의 변형형상과 두께변형을 더욱 확실하게 관찰할 수 있다.

Fig.14는 다이와의 회전 마찰에 의한 열을 가정하여 다이의 표면에 300℃의 열을 주어서 해석 중에 다이와 튜브에 열전달 되어진 온도분포를 나타낸 그림이다.

실험에 의해 튜브의 표면에 300℃정도의 열이 발생하고 발생열은 튜브내부로 전도에 의해 열전달이 된다는 사실을 가지고 가정했기 때문에 어느 정도 실제와 유사할 것이다.

Fig.15에서는 Mises응력분포를 나타내고 있는데, 이는 소성변형에 영향을 주는 상당응력을 나타내고 있으므로, 실제 변형에 관한 응력분포를 알 수 있다. 이 경우 Mises 응력은 원추형상으로 변형되는 동안에 가장 크게 나타나고, 직선부로 나가는 부분에서는 다시 작아지는 경향을 보여주고 있어, 소성변형은 원추부에서 대부분 일어나고 있음을 보여주고 있다.

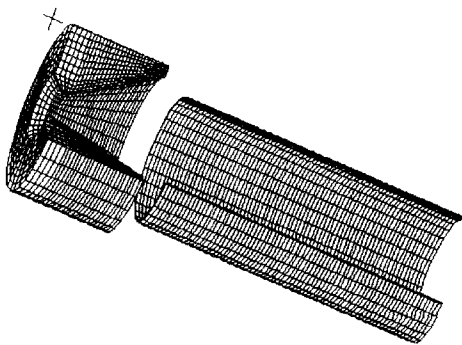


Fig.12 3D-pre model(die and tube)

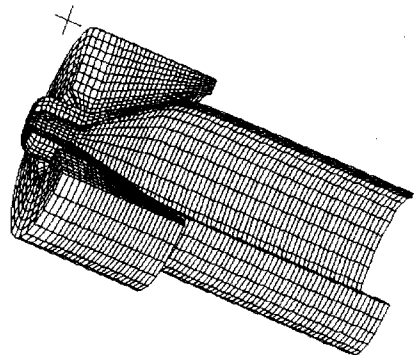


Fig.13 3D-final deformation shape

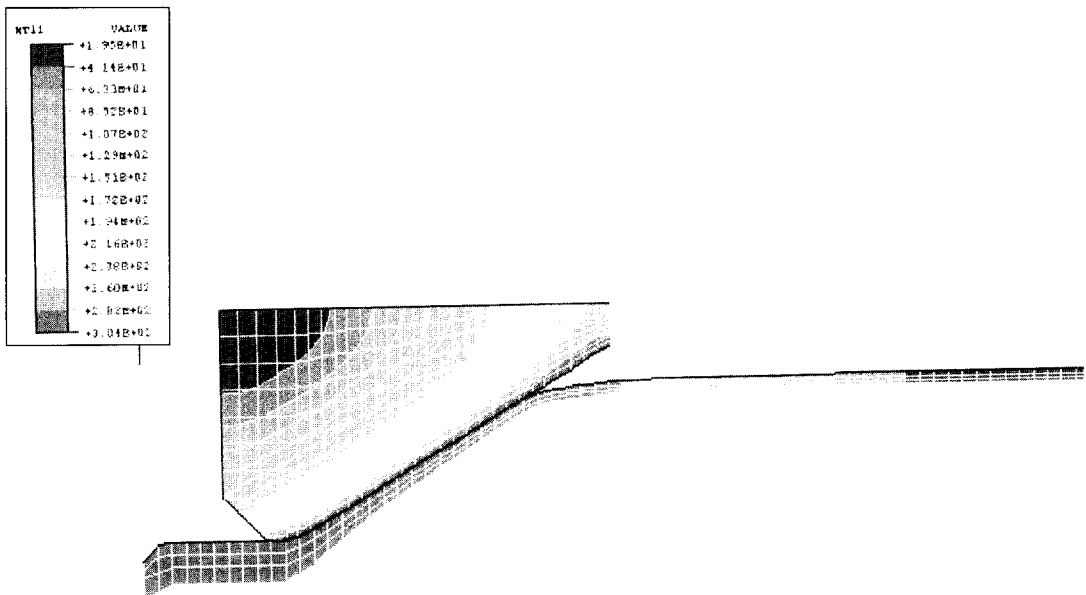


Fig. 14 Temperature contour



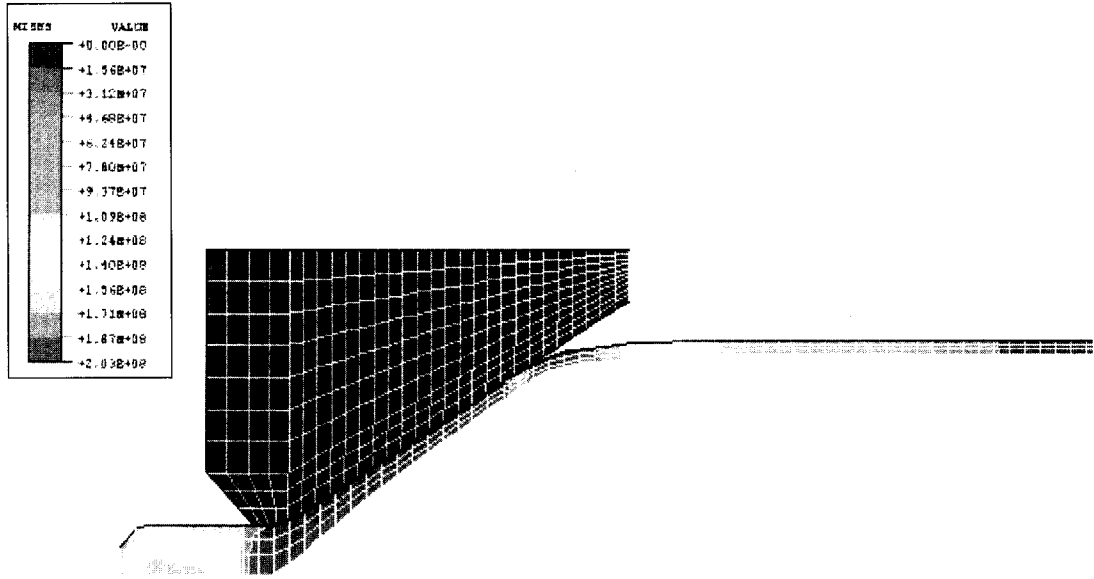


Fig. 15 Stress contour(Mises)

#### 4. 결론

상계해법(upper bound method)에 있어서는 튜브 내벽의 변형이 다이의 각도와 다르게 변형한다는 속도장을 가정함으로써, 또 ABAQUS Code를 이용한 FEM해석에서는 상계해법에서 결정된 최적의 공정변수에 높은 마찰율을 고려하여 해석함으로써 보다 실제적인 변형과 유사한 해석이 가능했다.

(1) 최종형상의 두께변화와 가공력의 크기는 마찰에 매우 민감한 영향을 받는다. 그러나, 마찰상수  $m = 0.0 \sim 0.1$  범위에서 두께변화의 크기는 다른 공정 변수의 변화, 즉 초기 두께, 반경변화율, 다이각도 변화에 대한 영향과 비교하여 마찰의 영향을 적게 받고 있음을 알 수 있다.

(2) 동일한 반경변화율에 대하여 다이각도에 대한 두께 변화율의 크기는 다이각이 작을수록 증가한다. 즉 다이각이 작을수록 접촉면적이 커지며 이에 따른 마찰의 영향으로 두께변화율이 증가됨을 알 수 있다. 따라서, 최적 다이각의 선정이 중요하며, 본 논문의 해석결과 마찰값의 크기에 따라 다소 차이는 있으나, 최적 다이각은  $30^\circ \sim 40^\circ$  사이임을 알 수 있다.

(3) 상계해법과 ABAQUS에 의한 해석에서 최종두께

변화가 각각 2.2배와 3.5배로 차이를 보이고 있는데, 실제 유사한 실험에서 3배정도의 변화를 보이는 것으로 알려졌고, 상계해법이 실제와 차이를 보이는 것은

- i) 해석상 가정한 접촉면의 단순화
- ii) 속도불연속면과 속도성분등 속도장의 단순화
- iii) 열영향을 고려치 않은 해석이라고 생각된다.

#### 후 기

“본 연구는 한국기계연구원의 연구지원금으로 수행하였으며, 관계제위에 감사드립니다.”

#### 참고문헌

- (1) 田中秀穂, 1985, '管端スピニンキス加工に関する研究', 鹿牙島大學部紀要 第22號
- (2) B. Avizur, 1968, Metal Forming Processes and Analysis, McGraw-HILL, New York, p.327.
- (3) F.P. Rodriguez and P.A.M. Sanchez, 1984, 'Shear spinning modelling', Proc. 1st ICTP, (Tokyo), p.410.
- (4) 홍성인, 1993, '유동성형(Flow Forming)공정 근사해

- 석에 관한 연구', 한국소성가공학회지, 2권 4호, pp.70~84.
- (5) N. Alberti, L. Cannizzaro, E. Lo Valvo and F. Micari, 1989 'Analysys of metal spinning processes by the ADINA code', Computers & Structures Vol.32, No. 3/4, p.517.
- (6) B.Avizur 1965, 'Tube sinking and expanding', Trans. ASME., Ser.B, Vol.87, No.1, p.71.
- (7) S.Kalpakjian 1966, 'Dimensional changes in tube swaging', Trans. ASME., Ser.B paper 65~prod-5, p.147.
- (8) G.D.Lahol and Shiro Kobayashi, 'On Hill's general method of analysis for metal-working process', p.530.
- (9) 김동원 1992. 소 성 학, 청문각, p.235.
- (10) W.F. Hosford and R.M. Caddell, Metal Forming Mechanics and Metallurgy, second edition, Prentice Hall International Edition, p.146.