

## CuCl 미립자가 분산된 비선형 광학유리의 제조와 비선형 광특성 : II. 비선형 광특성

윤영권 · 한원택 · 이민영\*

한국생산기술연구원

\*이화여자대학교

(1997년 2월 5일 접수)

## Preparation and Nonlinear Optical Properties of CuCl-doped Nonlinear Optical Glasses : II. Nonlinear Optical Properties

Young Kwon Yoon and Won-Taek Han and Min Young Lee\*

Korea Institute of Industrial Technology

\*Ewha Women's University

(Received February 5, 1997)

### 요 약

CuCl 미립자 분산 alumino-borosilicate 계 비선형 광학유리의 제3차 비선형 흡수율  $\chi^{(3)}$ 를 two beam configuration DFWM 법 및 absorption saturation 법을 이용하여 측정하였으며, 두 측정에서 모두  $\chi^{(3)} \sim 10^{-8}$  esu의 값을 얻었다. 또한 TCSPC(time-correlated single-photon counting)를 이용하여 측정된 발광 스펙트럼의 시간 천이 곡선을 분석하여 구한 응답 시간은 105 ps이었다.

### ABSTRACT

The third order nonlinear optical susceptibilities,  $\chi^{(3)}$ , of the CuCl doped alumino-borosilicate glasses were measured by the two beam configuration DFWM method and the absorption saturation method, and the measured  $\chi^{(3)}$  values were about  $10^{-8}$  esu in both methods. The response time was estimated to be about 105ps from the time decay curve of the luminescence spectra obtained by time-correlated single-photon counting(TCSPC) method.

**Key words :** Third order nonlinear optical susceptibility, Response time, Two beam configuration DFWM, Absorption saturation, Photoluminescence decay curve, Time-correlated single-photon counting

### 1. 서 론

유리기지 내에 CuCl과 같은 화합물 반도체가 수 nm 크기의 미세결정으로 분산되어 있는 반도체 미립자 분산 유리(Semiconductor Doped Glass)는 매우 높은 광학적 비선형성을 가져 전광소자(All-optical device)용 핵심소재로의 응용이 크게 기대되는 재료이다.<sup>1,2)</sup> 비선형 광특성이 높을 경우 약한 입력 신호에 대하여도 작동 가능하여 소자로의 응용이 용이하다. 이에 따라 높은 비선형 광특성을 가진 비선형 광학재료를 개발하고자 하는 연구가 활발히 진행되고 있다.<sup>3,4)</sup>

재료가 나타내는 비선형 광특성은 근본적으로 입사된 빛의 전기장에 의하여 야기되는 분극의 정도가 입사광의

강도 즉 전기장의 크기에 비선형적으로 의존됨에 기인한다.<sup>5,6)</sup> 이러한 경우, 재료의 분극밀도함수  $\vec{P}$ 는 입사된 전기장의 세기  $\vec{E}$ 에 대하여 식(1)과 같은 다항식으로 표현될 수 있다. 재료가 커다란 광학적 비선형성을 나타낸다면 함은 식(1)의 비선형부 즉 2차 항 이상의 항이 큰 값을 가짐을 의미한다.

$$\vec{P} = \epsilon_0 \chi \vec{E} + \epsilon_0 \chi^{(2)} \vec{E}^2 + \epsilon_0 \chi^{(3)} \vec{E}^3 + \dots \quad (1)$$

where  $\chi$ : electric susceptibility of the medium  
 $\chi^{(n)}$ : nth order nonlinear susceptibility of the medium

반도체 미립자 분산 유리와 같은 등방성의 재료에서는 위 식(1) 중의 짝수차 항이 소거됨에 따라 비선형성

**Table 1.** Measurement Techniques for third order Optical Susceptibility and Related Nonlinear Optical Phenomena

Measurement Techniques	Related Nonlinear Optical Phenomena	Measured $\chi^{(3)}$
THG	Third harmonic generation	$\chi^{(3)}(-3\omega; \omega, \omega, \omega)$
DFWM	Degenerate four wave mixing	$\chi^{(3)}(-\omega; -\omega, \omega, \omega)$
EFISH	Electric field induced second harmonic generation	$\chi^{(3)}(-2\omega; 0, \omega, \omega)$
Optical Kerr Gate	Optical Kerr effect	$\chi^{(3)}(-\omega; -\omega, \omega, \omega)$
Quadratic Electro-Absorption	Electrical Kerr effect	$\chi^{(3)}(-\omega; \omega, 0, 0)$
Z Scan	Self focusing and defocusing	$\chi^{(3)}(-\omega; -\omega, \omega, \omega)$
Absorption Saturation	Intensity dependent absorption change	$\chi^{(3)}(-\omega; \omega, -\omega, \omega)$

이 주로 3차 항에서 기인하는 제3차의 비선형 광특성을 나타낸다. 따라서 이 재료의 비선형 광특성의 정도를 나타내는 값으로 제 3차 비선형 흡수율(third order nonlinear susceptibility)  $\chi^{(3)}$ 가 이용된다.  $\chi^{(3)}$ 를 실험적으로 측정하기 위하여는 Degenerate Four Wave Mixing, Intensity Dependent Absorption Change 등과 같은 제3차의 비선형 광학현상을 이용하여야 한다.<sup>3,7,8)</sup> Table 1에 여러가지 비선형 광특성 측정법과 관련 비선형 광학효과 및 측정되는 3차 비선형 흡수율을 나타내었다.

Degenerate Four Wave Mixing은 제3차 비선형 광특성을 나타내는 재료에 파장이 같은 두개의 pump beam을 서로 반대 방향으로 입사 시키고, 같은 파장의 probe beam을 pump beam과 일정 각도를 주어 입사 시키면 probe beam의 입사 방향과 반대 방향으로 phase conjugate beam이 발생되는 현상이다.<sup>6)</sup> 이때 발생하는 phase conjugate beam의 강도가 재료의  $\chi^{(3)}$ 에 비례함을 이용하면  $\chi^{(3)}$ 을 측정할 수 있다.<sup>9)</sup> 이 방법을 약간 변형하여 고안된 Two beam configuration의 DFWM법이  $\chi^{(3)}$ 측정에 이용되기도 한다.<sup>10)</sup>

Intensity Dependent Absorption Change란 입사된 빛의 강도에 따라 재료의 광흡수도가 변화하는 현상을 말한다. 이와 같은 재료의 광흡수도의 변화 정도는 결국 그 재료의  $\chi^{(3)}$ 과 관련이 있으므로 이를 이용하여  $\chi^{(3)}$ 를 측정할 수 있다.<sup>11)</sup> 이 측정법을 Absorption saturation 법이라고 한다.

비선형 흡수율과 함께 비선형 광학재료의 특성을 나타내는 또 다른 주요한 요소로 응답 시간  $\tau$ 가 있다. 응답 시간은 빛이 입사된 후 재료가 비선형 효과를 발현하기까지 소요되는 시간으로 비선형 광소자의 작동 속도를 결정하는 주요한 인자이다. 특히 반도체 미립자 분산 비선형 광학유리와 같이 입사광과 재료의 공명 현상을 수반하면서 비선형성을 나타내는 공명성 비선형(resonant nonlinearity) 재료는 재료 내 carrier의 천이에 일정한 시간이 요구되므로, 응답 시간의 측정이 중요하다.

응답 시간의 측정 방법은  $\chi^{(3)}$ 의 측정 방법과 밀접한 관련이 있다. 즉 DFWM이나 Kerr gate 법 등의  $\chi^{(3)}$ 측정계에서 pump beam과 probe beam 간에 가변할 수 있는 time delay를 준 상태에서  $\chi^{(3)}$ 를 측정하면서 이때  $\chi^{(3)}$ 에 의한 신호가 나타나는 최소의 time delay를 측정하면 응답 시간을 얻을 수 있다.<sup>12,13)</sup>

반도체 미립자 분산 비선형 광학유리의 경우에는 위의 일반적인 응답 시간 측정법 외에 분산되어 있는 반도체 성분에서의 입사광에 따른 carrier의 여기 및 decay 특성을 시간에 대하여 측정하여도 응답 시간을 얻을 수 있다. 즉 pump beam에 의하여 달라진 흡수 특성의 시간에 따른 변화를 pump beam과 time delay를 갖는 probe beam을 이용하여 측정하여 그 결과로부터 응답 시간을 예측하거나,<sup>14,15)</sup> pump beam에 의하여 여기된 carrier가 decay 하면서 나타나는 발광 스펙트럼(photoluminescence spectrum)을 시간 단광자 계수(time-correlated single-photon counting)법으로 분석한 결과로부터 응답 시간을 예측할 수 있다.<sup>16)</sup>

본 논문에서는 용융 및 재석출 법으로 제조된 CuCl미립자 분산 유리의 제 3차 비선형 광특성을 Two beam configuration의 DFWM법 및 Absorption saturation 법을 이용하여 측정하였고, 그 결과를 비교하였다. 또한 같은 시편을 비교적 측정계의 구축이 용이한 시간 단광자 계수에 의한 발광 스펙트럼 분석법을 이용하여 응답 시간을 측정하였다.

## 2. 실험방법

### 2.1. 시편제조

매질유리로서 투광성, 가공성 등이 우수한 aluminoborosilicate계 유리(30SiO<sub>2</sub>-45B<sub>2</sub>O<sub>3</sub>-7.5Al<sub>2</sub>O<sub>3</sub>-7.5Na<sub>2</sub>O-7.5CaO-2.5GeO<sub>2</sub>(mole%))에 2 mole%의 CuCl을 첨가하는 것을 기본 조성으로 선택하였다. 시편은 먼저 반도체 성분이 함유된 유리질을 얻은 후, 그 유리를 열처리하여 CuCl미립자 분산 유리 시편을 얻는 용융 및 재석

출법을 통하여 제조하였다.<sup>17)</sup>

먼저 유리 성분을 위한 원료 물질인 reagent grade의 SiO<sub>2</sub>, H<sub>3</sub>BO<sub>3</sub>, NaCO<sub>3</sub>, Ca(OH)<sub>2</sub>, Al(OH)<sub>3</sub> 및 GeO<sub>2</sub>등을 칭량 후 혼합한 분말 60 g을 1000°C에서 30분 하소한 후 용융하였다. 용융은 공기 분위기 하의 50 cc백금 도가니에서 하였다. 용융 조건은 1500°C, 2시간으로 하였고, 유리 용융체를 황동판 위에 부어 유리를 제조하였다. 제조된 유리 분말을 Al<sub>2</sub>O<sub>3</sub>유발 내에서 미 분쇄한 유리 분말과 CuCl을 몰 비가 98:2가 되도록 혼합한 후 같은 용융로를 이용하여 1500°C 10분간 용융하였다. CuCl성분이 용해된 유리 용융체를 황동판 위에 부은 후 다른 황동판으로 압착 성형하여 CuCl성분이 용해된 유리판을 제조하였다. 이렇게 제조된 CuCl이 용해된 유리를 600°C에서 10시간 동안 열처리하여 CuCl미립자 분산 유리를 제조하였다.

준비된 CuCl분산 유리를 비선형 특성 발현과 밀접한 연관이 있는 Z<sub>3</sub> exciton peak의 optical density값이 1~2가 되는 두께 ~0.3 mm로 양면 광학 연마하였다.

2.2. χ<sup>(3)</sup> 측정계의 구축

2.2.1. Two Beam Configuration의 DFWM법

본 연구에서는 DFWM법 중에서도 비교적 set-up이 간단한 Two-beam configuration에 의한 DFWM 법을 이용하여 액체 질소 온도에서 측정하였다. 측정계의 개략도를 Fig. 1에 나타내었다. 파장 370~390 nm의 pulsed laser beam이 광분배기 (beam splitter)에 의하여 등분된 후 pump beam으로서 시편으로 입사된다. 입사된 두 pump beam은 시편에서 교차되면서 시편 내에서 상쇄 및 보강 간섭을 일으키게 되고, 이 간섭으로 인한 강도차가 재료의 굴절율을 변화시켜 결과적으로 시편 내에 grating을 형성한다. 이렇게 형성된 grating이 원래 입사된 pump beam의 진행 특성을 변화시키게 되는데, 이와 같은 현상을 self-diffraction 현상이라 한다. 실험

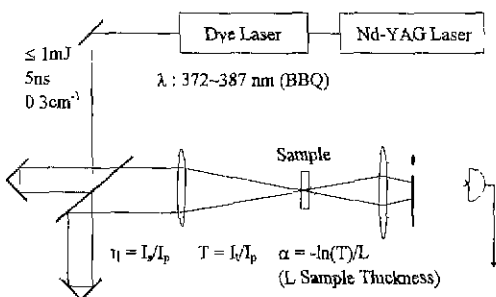


Fig. 1. Schematic diagram of two beam configuration DFWM(Degenerate Four Wave Mixing) technique for χ<sup>(3)</sup> measurement.

에서는 pump beam과 self-diffraction된 beam의 강도를 photodiode를 이용하여 측정한다. 이때의 diffracted beam의 강도와 pump beam 강도의 비인 diffraction efficiency로부터 아래의 식을 이용하여 CuCl 미립자 분산 비선형 광학유리의 χ<sup>(3)</sup>을 구할 수 있다.<sup>10)</sup>

$$\chi^{(3)} = \frac{n_0^2 c}{32\pi} \lambda \frac{\alpha}{(1-T)\sqrt{T}} \frac{\sqrt{\eta}}{I_p} \text{ [esu]} \quad (2)$$

- where n<sub>0</sub> : linear refractive index of sample
- c : speed of light [m/sec]
- λ : wavelength of incident pump beam[m]
- α : absorption coefficient of sample[m<sup>-1</sup>]
- T : transmittance of sample
- I<sub>p</sub> : intensity of pump beam[J/m<sup>2</sup>sec]
- η : diffraction efficiency = I<sub>s</sub>/I<sub>p</sub>
- I<sub>s</sub> : intensity of diffracted beam[J/m<sup>2</sup>sec]

이 방법으로는 electronic nonlinearity 뿐만 아니라 dynamic nonlinearity도 측정할 수 있으며, 또한 그의 response time까지 측정할 수 있다는 장점이 있다. 여기서 얻어진 응답 속도는 광학적 비선형성의 발현 기구를 규명하는데 필요한 매우 중요한 정보가 된다. 그리고 이때 측정되는 χ<sup>(3)</sup>은 χ<sup>(3)}</sup>(-ω; ω, -ω, ω)형태로 나타난다.<sup>3)</sup>

2.2.2. Absorption Saturation법

Absorption saturation법을 이용한 χ<sup>(3)</sup> 측정계의 개략도를 Fig. 2에 나타내었다. 측정계는 일반적인 광흡수도 측정계와 유사하나, 측정 온도를 액체 질소 온도로 유지시켜주기 위한 sample holder와 입사광의 강도를 변화시켜주기 위한 optical density=0.1~3.5의 neutral density (ND) filter가 beam path중에 첨가된 점이 다르다.

Absorption saturation현상은 resonant nonlinearity 특성을 나타내는 비선형 광학재료에서 일어나는 비선형

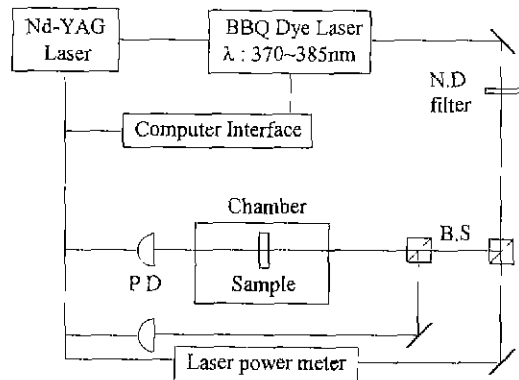


Fig. 2. Schematic diagram of absorption saturation method for χ<sup>(3)</sup> measurement

현상의 일종으로 입사된 빛의 강도에 따라 재료의 흡수 특성이 변화하는 현상이다. 즉 약한 강도의 빛이 입사되면 재료 내에 여기 가능한 exciton state 등의 에너지 준위수가 상대적으로 많아 많은 양의 photon을 흡수하게 되고, 그 결과 높은 흡수계수를 갖게 된다. 반면 강한 강도의 빛이 입사되면 재료 내에 여기 가능한 exciton state 등의 에너지 준위수가 상대적으로 적어 photon의 흡수비가 감소되고, 그 결과 낮은 흡수계수를 갖게 된다.

흡수계수는 굴절율의 허수부에 해당되므로 식(3)과 같은 Kramers-Kronig 관계식으로 굴절율과 상호 연관된다. 따라서 강도 변화로 인한 흡수계수의 변화  $\Delta\alpha$ 를 측정하여 아래의 식을 이용하여 강도 변화로 인한 굴절율의 변화를 얻을 수 있다.<sup>11)</sup>

$$\Delta n(\omega) = \frac{c}{\pi} \int_0^{\infty} \frac{\Delta\alpha(\omega')}{\omega'^2 - \omega^2} d\omega' \quad (3)$$

where  $c$ : speed of light

강도에 따른 굴절율의 변화  $\Delta n(=n-n_0)$ 은  $n=n_0+n_2$ 로 표현되므로, 결국 비선형 굴절 계수인  $n_2$ 는 앞에서 구한 강도 변화로 인한 굴절율의 변화로부터  $n_2=\Delta n/I$ 로 얻어진다. 또한  $\chi^{(3)}$ 는  $n_2$ 와 아래의 관계식을 만족하므로 이를 이용하면  $\chi^{(3)}$ 를 구할 수 있다.

$$\chi^{(3)} = \frac{n_0}{12\pi} n_2 \quad (4)$$

where  $n_0$ : linear refractive index

이 방법으로 측정되는  $\chi^{(3)}$  역시 DFWM의 경우와 마찬가지로  $\chi^{(3)}(-\omega; \omega, -\omega, \omega)$  형태로 나타난다.<sup>3)</sup>

### 2.3. 응답 시간 측정계의 구축

본 연구에서는 비교적 측정계의 구축이 용이한 time-correlated single-photon counting에 의한 발광 스펙트럼 분석법을 이용하여 CuCl-비선형 광학유리의 응답 시간을 측정하였다. 구축된 측정계의 개략도는 Fig. 3과 같다.

TCSPC(Time-Related Single-Photon Counting)에 의한 발광 스펙트럼 분석법의 원리는 다음과 같다.<sup>18)</sup> 광원에서 나오는 펄스는 광 분배기에 의해 둘로 나뉘어져서, 한 beam은 시료를 여기 시키는데 사용되고 다른 beam은 trigger로 사용된다. Trigger beam은 photodiode에 의해 전기적 pulse로 바뀐 후 discriminator로 입력된다. 또 하나의 beam에 의해 여기된 시료 내의 carrier가 ground state로 방출한 광자는 monochromator에 의해 특정 파장이 선택된 후 광증배관(PMT)에 의해 전기적 신호로 바뀐다. 이 전기적 신호 역시 다른 discriminator에 입력된다. Discriminator는 입력된 펄스에 대해 일정한 진폭과 일정한 형태의 펄스

요약확회지

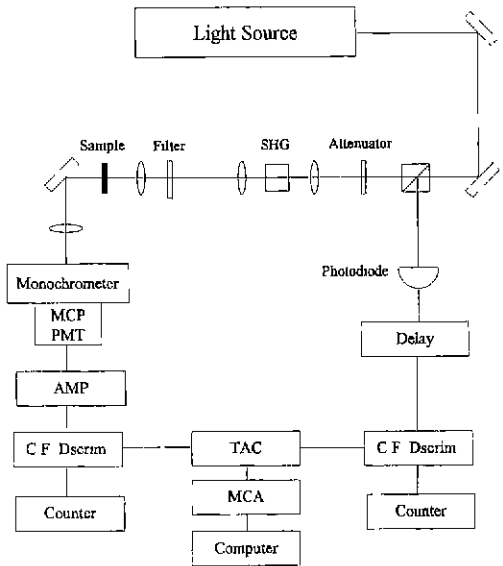


Fig. 3. Schematic diagram of response time measurement set-up using picosecond time-correlated single photon counting system

를 발생시키도록 고안된 장치이다.

Trigger 신호는 Time-to-amplitude (TAC)에 START 신호로 emitted photon은 TAC에 STOP 신호로 입력된다. TAC은 TCSPC에서 핵심이 되는 전자장치인데 TAC은 시간에 비례하는 양을 전압차로 바꾸어 준다. TAC에서 방출되는 펄스의 진폭은 TAC에 도달하는 START펄스와 STOP펄스 사이의 시간에 비례하게 되는데 이는 multi-channel analyzer(MCA)에 하나의 count로서 저장된다. 이러한 과정을 반복하여 얻은 MCA내 각 channel count수의 histogram이 바로 luminescence소멸 곡선이다. 이 소멸 곡선에서 TCSPC 장치 자체의 기기 감응 함수를 deconvolution하면 재료의 응답 시간을 얻을 수 있다.<sup>16)</sup>

## 3. 결 과

### 3.1. $\chi^{(3)}$ 측정 결과

#### 3.1.1 Two Beam Configuration의 DFWM법

측정을 위하여 인가된 입사광의 에너지는 0.31 mJ정도였으며, 입사광의 단면적이  $1.5 \text{ mm}^2$ 였으므로, 입사광의 강도는  $\sim 1.32 \times 10^{10} \text{ J/m}^2(\text{sec})$ 가 된다. 시편의 흡광도는 입사광의 파장에 따라 측정 파장 영역에서 optical density=0.4~1.9의 값을 나타내었다. 이 측정 조건에서 얻어진 diffraction efficiency는 입사광의 파장에 따라  $4.77 \times 10^{-4} \sim 38.63 \times 10^{-4}$ 의 값을 나타내었다. 이상

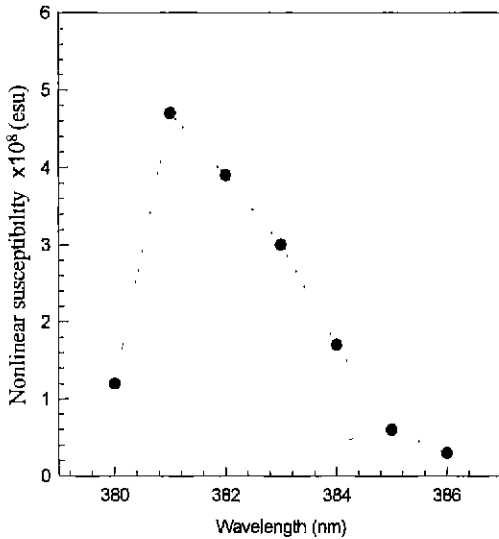


Fig. 4. Third-order nonlinear optical susceptibility,  $\chi^{(3)}$ , of CuCl doped alumino-borosilicate glass measured by two beam configuration DFWM technique.

의 측정 조건 및 측정 결과를 식(2)에 대입하여 시편의 제3차 비선형 흡수를  $\chi^{(3)}$ 를 얻었다.

측정결과 얻어진  $\chi^{(3)}$ 값의 파장에 따른 변화를 Fig. 4에 나타내었다.  $Z_3$  exciton peak가 나타나는 381 nm에서  $\chi^{(3)}$ 는 최고  $4.7 \times 10^{-8}$  esu이었다.

### 3.1.2. Absorption Saturation법

측정을 위하여 이용된 초기광의 에너지는  $\sim 2.2$  mJ정도였으며, 초기광의 단면적이  $1.5 \text{ mm}^2$ 였으므로, 강도는  $\sim 9.37 \times 10^{10} \text{ J/m}^2\text{sec}$ 가 된다. 이 초기광을 흡광도가 다른 ND filter를 통과시킨 후 시편에 입사시킨 후 그 결과 얻어지는 투과광의 강도를 측정하여 입사광의 강도에 따른 시편의 흡광도 변화를 측정하였다. 이때 이용된 ND filter의 optical density는 0.1, 0.5, 1.0, 2.0 및 3.5이었으며, 이 filter를 통과한 laser의 강도는 각각 2.7, 84.4, 840, 2660, 6810  $\text{kW/cm}^2$ 이었다.

측정 결과 구한 강도에 따른 시편의 흡수 특성의 변화를 Fig. 5-a에 나타내었다. 입사광의 강도가 증가함에 따라 시편의 흡수도가 감소하는 Absorption saturation 현상이 일어나고 있음을 관찰하였다.

입사광의 강도가 가장 작은 측정 조건에서는 absorption saturation이 일어나지 않은 것으로 가정하고, 이로부터 Kramers-Kronig 관계식 등을 이용하여 구한  $\chi^{(3)}$ 값의 파장에 따른 변화의 한 예를 Fig. 5-b에 나타내었다.  $\chi^{(3)}$ 는  $10^{-8}$  esu정도의 값을 가졌으며,  $Z_3$  exciton peak가 나타나는 381 nm에서  $\chi^{(3)} = 2.6 \times 10^{-8}$  esu로 최대가 되었다.

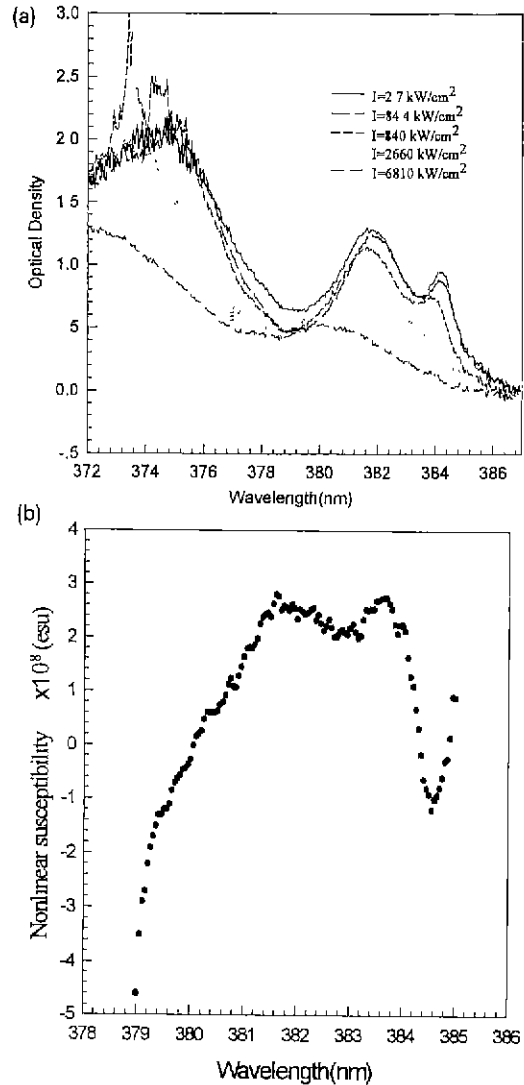


Fig. 5. Dependence of optical absorption spectra of the CuCl doped alumino-borosilicate glass on the intensity of the incident laser beam.

### 3.2. 응답 시간 측정 결과

TCSPC를 이용하여 얻은 CuCl미립자 분산 유리 복합체의 photoluminescence 소멸 곡선을 Fig. 6에 나타내었다. 그림 중 실선이 기기 감응 함수이고 원형 기호가 CuCl미립자 분산 비선형 광학유리의 photoluminescence 소멸 곡선이다. 이 소멸 곡선에서 기기 감응 함수를 deconvolution하여 얻은 재료의 응답 시간은 105 ps였다. 측정값인 105 ps는 Nakamura등<sup>16)</sup>이 측정한 CuCl분산 비선형 광학유리의 값 중 우수한 특성에 해당되는 값으로 전광 스위칭 소자로의 응용에 충분한 속도를 갖고 있다.

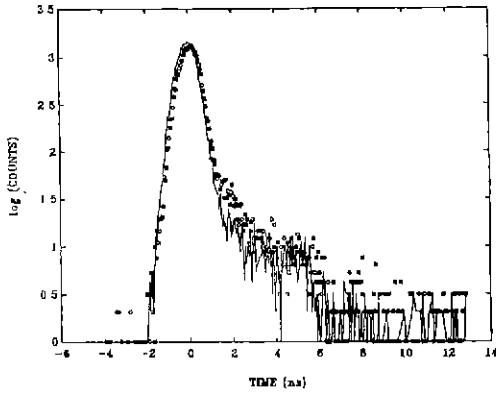


Fig. 6. Photoluminescence decay data (dot) of the CuCl doped aluminoborosilicate glass and the instrumental response function (line).

#### 4. 고 찰

Absorption saturation현상을 이용하여 재료의 비선형 광특성을 측정하기 위하여는, absorption saturation이 전혀 발생되지 않는 조건의 입사광 강도로부터 얻은 흡수계수와  $\chi^{(3)}$ 값을 알고자 하는 강도 조건으로부터 얻은 흡수계수의 차,  $\Delta\alpha$ ,를 구하여야 한다. 따라서 정확한  $\chi^{(3)}$ 값을 얻기 위하여는 먼저 absorption saturation이 전혀 발생되지 않는 조건의 입사광 강도를 알아내어야 한다. 실험적으로는 강도를 감소시켜감에 따라 더 이상의 흡수계수의 증가가 없는 강도 조건을 absorption saturation이 전혀 발생되지 않는 조건으로 생각할 수 있다. 본 연구에서는 측정 조건 중 가장 낮은 강도의 입사광을 이용한 경우인 optical density=3.5의 ND filter를 이용한 경우를 absorption saturation이 전혀 발생되지 않는 조건으로 고려하였다.

Absorption saturation현상이 발생하는 경우의 재료의 흡수계수는 입사광의 강도에 따라 다음과 같은 관계를 가지며 변화한다.<sup>19)</sup>

$$\alpha = \frac{\alpha_1}{1 + \frac{I}{I_s}} + \alpha_2 \quad (5)$$

where I : Intensity of incident beam

$I_s$  : Saturation intensity

$\alpha_1, \alpha_2$  : Fitting constant

위 관계식을 이용하여 optical density=3.5의 ND filter를 이용하여 얻은 흡수스펙트럼의  $Z_3$  exciton absorption peak의 위치인 381 nm에서의 강도에 따른 흡수계수의 변화를 curve fitting 한 결과, 측정치가 이론

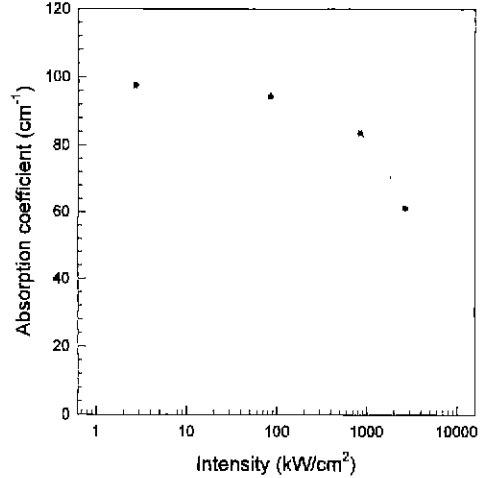


Fig. 7. The measured (dot) and theoretically predicted (dot line) absorption coefficients of CuCl doped aluminoborosilicate glass.

적 예측치와 잘 일치함을 알 수 있었으며(Fig. 7), 본 연구에서 absorption saturation이 일어나지 않은 강도 조건으로 가정한 optical density=3.5의 ND filter를 사용했을 때, 즉 laser강도가 2.7 kW/cm<sup>2</sup>일 때가 적절한 조건임을 알 수 있었다.

제3차 비선형 흡수를 측정 실험 시 측정계가 변화하면 입사광의 파장조합, 편광상태, 등이 변화될 수 있고, 이와 같은 변화는 측정되는 제3차 비선형 흡수율 값에 영향을 주게 된다. 본 연구에서 이용한 Two beam configuration의 DFWM 법과 Absorption saturation 법은 파장조합, 편광상태의 측면에서는 서로 같은 조건이다. 즉 파장조합의 측면에서는 두 측정법이 모두  $\chi^{(3)}(-\omega; \omega, -\omega, \omega)$ 형태의 제3차 비선형 흡수율이 측정되며, 편광상태의 측면에서는 두 측정법이 모두  $\chi_{1111}^{(3)}$ 형태의 제3차 비선형 흡수율이 측정된다. 따라서 이론적으로 두 측정법에 따른 제3차 비선형 흡수율 결과는 같은 값을 나타내어야 한다. 본 연구에서 실험적으로 얻은 제3차 비선형 흡수율 역시 Two beam configuration의 DFWM법을 이용한 경우와 Absorption saturation법을 이용한 경우가 모두  $10^{-8}$  esu정도로 비슷한 값을 나타내었다.

Absorption saturation법이 Two beam configuration의 DFWM 법에 비하여 측정계의 구축 및 측정 실험이 용이하다. 그러나 Two beam configuration의 DFWM 법에서는 제3차 비선형 흡수율과 직접적으로 관련된 diffraction efficiency가 측정되는 반면에 Absorption saturation법에서는 제3차 비선형 흡수율과 간접적으로 관련된 absorption saturation정도를 측정할

후 이를 Kramers-Kronig 관계식을 통하여 계산하는 과정을 거치므로 측정의 정확도 측면에서는 Two beam configuration의 DFWM법이 더 우수하다. 본 연구에서의 실험 결과 두 방법을 이용하여 얻은 제3차 비선형 흡수율이 비슷한 값을 나타내었으므로 반도체 미립자 분산 비선형 광학유리의 비선형 광특성 측정법으로는 측정계 구축 및 측정 실험이 용이한 Absorption saturation법을 이용하는 것이 추천된다.

## 5. 결 론

반도체 미립자 분산 비선형 광학유리의 제3차 비선형 흡수를 측정법인 Two beam configuration의 DFWM법과 Absorption saturation법을 비교 평가하기 위하여 CuCl 미립자 분산 비선형 광학유리의 제3차 비선형 흡수율을 위의 두 방법을 이용하여 측정하였다.

측정 결과 Two beam configuration의 DFWM법을 이용한 경우, diffraction efficiency는 입사광의 파장에 따라  $4.77 \times 10^{-4} \sim 38.63 \times 10^{-4}$ 의 값을 나타내었으며, 이로부터 계산된  $\chi^{(3)}$ 는  $Z_3$  exciton peak가 나타나는 381 nm에서  $4.7 \times 10^{-8}$  esu로 최대값을 나타내었다. Absorption saturation 법을 이용한 경우 역시  $Z_3$  exciton peak가 나타나는 381 nm에서  $\chi^{(3)} = 2.6 \times 10^{-8}$  esu로 최대가 되었다. 이로부터 두 측정법을 이용한 제3차 비선형 흡수율의 측정은 비슷한 결과를 나타냄을 알 수 있었다.

비선형 광학 소자로서의 응용 시, 소자의 작동 속도를 결정하는 중요한 인자인 반응시간을 측정하기 위하여 TCSPC를 이용하여 발광 스펙트럼의 time decay curve 얻었다. 이를 분석하여 구한 CuCl 미립자 분산 비선형 광학유리의 반응 시간은 105 ps이었다.

## REFERENCES

- H.Ma, A.S.L.Gomes and C.B.de Araujo, "All-optical power-controlled switching in wave mixing application to semiconductor-doped glasses," *Opt. Lett.*, **18**(6) (1993).
- H.Ma and C.B.de Araujo, "Light-controlled beam deflector in semiconductor doped glasses," *Appl. Phys. Lett.*, **63**(26), 3553-3555 (1993).
- T.Kobayashi, "Nonlinear optics : principles, materials, phenomena, and devices," *Nonlinear Optics*, **1**, 91-117 (1991).
- S.Sudo, "Applications of nonlinear optical materials to optical communication devices," *Nonlinear Optics*, **1**, 213-221 (1990).
- J.F.Reintjes, "Nonlinear optical process," Encyclopedia of lasers and optical technology edited by R.A.Meyers, Academic press, 331-384 (1991).
- B.E.A Saleh and M.C.Teich, "Nonlinear optics," *Fundamentals of photonics*, 737-798 (1991).
- P.N.Prasad and D.J.Williams, "Measurement techniques for third-order nonlinear optical effects," Introduction to nonlinear optical effects in molecules and polymers, 199-221 (1990).
- R.W.Hellwarth, "Third-order optical susceptibilities of liquids and solids," *Prog. Quant. Elect.*, **5**, 1-68 (1977).
- R.K.Jain and R.C.Lind, "Degenerate four-wave mixing in semiconductor-doped glasses," *J. Opt. Soc. Am.*, **73**(5), 647-653 (1983).
- P.Horan, W.Blau, H.Byrne and P.Berglund, "Simple setup for rapid testing of third-order nonlinear optical materials," *Applied Optics*, **29**(1), 31-36 (1990).
- B.L.Justus, M.E.Seaver, J.A.Ruller and A.J.Campillo, "Excitonic optical nonlinearity in quantum-confined CuCl-doped borosilicate glass," *Appl. Phys. Lett.*, **57**(14), 1381-1383 (1990).
- M.Mitsunaga, H.Shinojima and K.Kubodera, "Laser annealing effect on carrier recombination time in CdS,Se<sub>x</sub>-doped glasses," *J. Opt. Soc. Am. B*, **5**(7), 1448-1452 (1988).
- K.Puech, W.Blau, A.Grund, C.Bubeck and G.Cardnas, "Picosecond degenerate four-wave mixing in colloidal solutions of gold nanoparticles at high repetition rates," *Opt. Lett.*, **20**(15), 1613-1615 (1995).
- M.C.Nuss, W.Zinth and W.Kaiser, "Femtosecond carrier relaxation in semiconductor-doped glasses," *Appl. Phys. Lett.*, **49**(25) 1717-1719 (1986).
- S.Yano, T.Goto, S.Iwai, K.Edamatsu and T.Itoh, "Subpicosecond spectroscopy of CuCl nanocrystals in NaCl," *Jpn. J. Appl. Phys.*, **34** Suppl.34-1, 140-142 (1995).
- A.Nakamura, H.Yamada and T.Tokizaki, "Size-dependent radiative decay of excitons in CuCl semiconducting quantum sphere embedded in glasses," *Phys. Rev.B*, **40**(12), 8585-8588 (1989).
- 윤영권, 한원택, "CuCl 미립자가 분산된 비선형 광학유리의 제조와 비선형 광특성·1. 제조와 미세조직 및 광특성," *요업학회지*, **34**(4), 420-428 (1997).
- 이민영, 김동호, "피코초 분해능의 시간상관 단광자 계수 장치 구성 및 동작특성," *한국광학회지*, **5**, 90 (1994).
- S.H.Park, R.A.Morgan, Y.Z.Hu, M.Lindberg, S.W.Koch and M.Peyghambarian, "Nonlinear optical properties of quantum-confined CdSe microcrystallites," *J. Opt. Soc. Am. B*, **7**(10), 2097-2105 (1990).