

노인여성의 측면체형 분석

경희대학교 의상학과
교수 남 윤 자
경희대학교 의상학과
강사 최 인 순

目 次

I. 서 론	III. 연구결과 및 고찰
II. 연구방법	1. 계측치에 대한 분석
1. 계측대상	2. 측면체형의 구성인자
2. 계측용구 및 방법	3. 측면체형의 유형화
3. 계측항목	IV. 결 론
4. 분석방법	참고문헌
	ABSTRACT

I. 서 론

현대사회의 두드러진 특징 중의 하나는 인구의 고령화 현상이다. 의료기술의 발달 및 생활수준의 향상으로 인간의 평균수명이 연장되어 노인인구의 비율이 급격히 증가하고 있으며 한국국민의 평균수명도 지난 30여년동안 급속히 연장되어 지금은 세계수준에 육박하고 있다(통계청, 1993). 이에 따라 고령화사회에 대응하기 위한 대책이 여러 면에서 검토되고 있으며 의류산업계에서도 쾌적한 노인의복을 개발하는 데에 관심을 가져야할 때이다. 노인들도 과거에 비해 생활수준이 향상되고 사회적 접촉빈도가 높아지면서 기본적인 생존적 욕구 이외에 사회,심리적 욕구를 만족시키는데에 더 많은 관심을 갖게 되고 의복에 대한 관심도 높아지게 될 것이다.

Ryan(1966), Phipps(1977) 등에 의하면 여성은 임신,출산 등으로 체형의 변화가 현저하며 특히 노년기에 들면서 체중과 신장이 감소하고 가슴이 처지고 허리와 배둘레가 증가하고 대퇴둘레가 감소하는 등 신체의 치수와 프로포션이 변화한다고 했으며 우리나라 여성의 체형도 이와 유사한 경향이 보고되고 있다(김혜자, 1978; 장승옥, 1982). 이와 같은 체형의 변화는 노인들에게 바람직한 의복 선택을 어렵게 하며 기능적이고 심미적인 노인의복을 제작하는데에도 많은 문제점이 제기되고 있다.

체형은 각 연령집단에 따라 분포상태가 달라 나타나므로 연령을 고려한 기본원형 제작이 연구되어야 하지만 현재 국내에서 시판되는 기성복 원형은 성인여성의 계측치만을 기초로하므로 노년기 여성이 기성복을 착용했을때 신체에 잘 맞지 않는

문제점이 생기게 된다(김경인, 1985).

오늘날과 같은 기성복의 대량생산체제하에서 각기 다른 신체특성을 지닌 소비자들에게 적합성이 좋은 의복을 설계하기 위해서는 각 집단의 표준화된 치수를 설정하고 인체치수에 미치는 여러 요인을 파악하는 일이 필요하다(조길수, 1980).

인체는 3차원적 형태로 되어있기 때문에 평균적인 기본수치만 가지고는 체형파악이 어렵고 기성 제품을 만들었을 경우 착용자에게 잘 맞지않는 문제가 발생한다(공진청, 1981). 그러므로 인체를 정확히 파악하는데에는 다각적이고 다차원적인 계측방법이 요구되고 있다. 적합성이 높은 의복을 제작하기 위해서는 크기인자와 형태를 파악하는 것이 기본이 되어야 한다. 의복설계에 있어서 크기인자는 신체를 나타내는 의미로는 중요하지만 형태적 기능을 포함하는 적합도면에서는 불충분하므로 의복은 신체크기 뿐만 아니라 체형의 형태 파악이 중요하다(김경숙, 1990).

또한 측면의 형태적 특징은 직접계측에 의해 파악하기 어려운 형태적 요소이며 이러한 형태적 특징은 의복의 외관과 기능성에 영향을 미치고 있음을 여러 연구(간벽, 1978; 남윤자, 1991)에서 지적하고 있다. 특히 자세의 변화가 크게 일어나는 노년여성에게 적합성이 높은 의복을 제공하기 위해서는 노년여성의 측면체형의 파악이 중요하다.

노년여성에 관한 연구로는 계측치를 비교 분석하여 체형을 파악한 경우(김혜자, 1978; 장승옥, 1982) 와 등면의 형태 및 자세를 파악한 경우(秋山, 1982; 白石, 1982; 함옥상, 1985)가 있으며 최근에는 계측치에 대해 요인을 분석하고(이종남, 1982) 이를 유형화하여 체형의 특징을 고찰한 경우(平澤, 1993; 김영숙, 1993; 김경화, 1994)가 있으나 노년여성의 측면체형에 대한 연구는 아직 부족한 실정이다.

따라서 본 연구에서는 적합도가 높은 노인복원형설계를 위하여 60세 이상의 노년여성을 대상으로 간접계측방법에 의해 측면체형을 구성하는 중

요인자를 추출하여 분석하고, 이를 바탕으로 측면 체형을 유형화하여 각 유형별 특성을 파악하였다.

Ⅱ. 연구방법

1. 계측대상

계측대상은 서울시에 거주하는 만 60세 이상의 여성을 대상으로 사진촬영을 실시하였으며 분석에 사용된 251명의 연령분포는 <표 1>과 같다.

2. 계측용구 및 방법

<표 1> 계측대상자의 연령별 분포

연령(세)	인원수(명)	빈도(%)
노년전기(60~69)	104	41.4
노년후기(70~81)	147	58.6
합 계	251	100.0

인체의 측면 실루엣을 파악하기 위하여 피계측자의 측면을 사진촬영하여 간접계측을 실시하였다. 사진촬영시 피계측자는 캡(cap)이 없는 브래지어와 신체에 압박을 주지않는 팬티만을 착용한 상태에서 귀와 눈이 수평을 이루게 하고 발 뒤꿈치는 붙이고 발끝은 30°로 벌어진 발모형에 맞추도록 하여 피계측자의 우측면을 촬영하였다.

촬영에 사용된 카메라는 Nikon F801 이며 렌즈는 70mm이고 조리개 크기는 F=5, 셔터속도는 T = 1/60 이다. 피계측자의 뒷 배경에는 가로세로 각 10cm간격의 수평.수직선이 그려진 스크린을 설치하였으며 뒷면 스크린에서 피사체까지의 거리는 150mm, 피사체에서 카메라까지의 거리는 정투영도를 얻기 위한 최소한의 거리인 5,000mm로 고정하여 망원렌즈를 사용하였다(三吉, 1985). 카메라의 높이는 평균 키의 가슴 높이를 기준으로 하여 1,100mm로 고정시켰다.

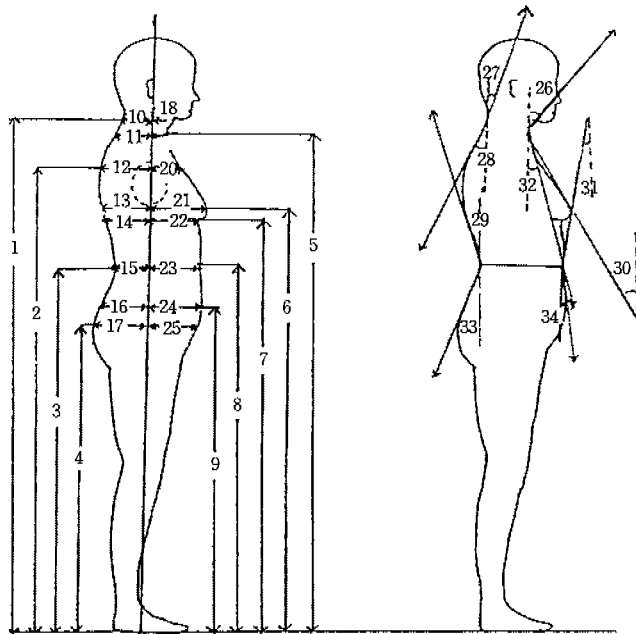
사진은 실물 크기의 1/10로 인화하여 트레이싱

페이퍼에 실루엣을 옮긴 뒤 scale로 계측하여 10 배로 환산하였다.

3. 계측항목

간접계측의 계측항목은 선행연구(피복구성학, 田中: 1982)를 참고로하여 신체 측면 특성을 나

타낸다고 생각되는 항목을 선정하였다. 신체 측면 사진에서의 기준선은 高部 등(1987, 1990)이 사용한 방법과 같이 귀구슬점에서 바닥면과 이루는 수직선으로 하였으며 기준선을 중심으로 인체의 등 쪽을 뒤, 가슴쪽을 앞이라 하고 각 기준점을 지나 는 수평선을 그어 기준선 좌우의 폭과 바닥에서 기준점까지의 높이를 계측하였다.



1	목뒤점높이	13	유두점두께(뒤)	25	엉덩이두께(앞)
2	등면돌출점높이	14	밀가슴점두께(뒤)	26	목경사각도(앞)
3	허리뒤점높이	15	허리뒤점두께(뒤)	27	목경사각도(뒤)
4	엉덩이높이	16	배두께(뒤)	28	등면상부경사각도
5	목앞점높이	17	엉덩이두께(뒤)	29	등면하부경사각도
6	유두점높이	18	목뒤점두께(뒤)	30	가슴상부경사각도
7	밀가슴점높이	19	목앞점두께(앞)	31	가슴하부경사각도
8	허리앞점높이	20	등면돌출점두께(앞)	32	상반신정중선경사각도
9	배높이	21	유두점두께(앞)	33	엉덩이돌출경사각도
10	목뒤점두께(뒤)	22	밀가슴점두께(앞)	34	배돌출경사각도
11	목앞점두께(뒤)	23	허리뒤점두께(앞)		
12	등면돌출점두께(뒤)	24	배두께(앞)		

〈그림 1〉 계측항목 및 계측부위

계측항목은 높이항목 9항목, 두께항목 16항목, 각도항목 9항목으로 총 34항목이며 계측항목 및 계측부위는 <그림 1>과 같다.

4. 분석방법

연구내용에 따른 자료의 분석방법은 다음과 같다.

첫째, 노년기를 연령변화에 따라 노년전기(60~69세)와 노년후기(70~81세)로 구분하고 각 연령 집단별 차이를 검증하였다.

둘째, 측면체형을 구성하는 형태적 인자를 추출하기 위하여 인자분석방법 중 주성분분석방법을 사용하였으며 추출된 인자를 Varimax 방법에 의해 직교회전(orthogonal rotation)시켰다.

셋째, 측면체형을 유형화하기 위하여 인자분석에 의해 산출된 인자점수로 군집분석을 실시하였다. 표본들의 유사성을 측정하는 기준으로는 유클리드 거리(Euclidean distance) 측정방법을 사용하였으며 Ward의 최소분산방법에 의해 계층적 기법으로 대상들을 군집화 하였다.

넷째, 분류된 유형간의 체형의 차이를 파악하기 위하여 분산분석과 던컨테스트를 실시하였다. 또한 분류된 측면체형의 유형별 특성을 실루엣을 통해서 제시하였다.

Ⅲ. 연구결과 및 고찰

노년여성의 외복구성을 위한 측면체형의 형태적 특성을 파악하기 위하여 측면체형을 구성하는 주요인을 추출하고 이를 바탕으로 체형을 유형화 하였다.

1. 계측치에 대한 분석

측정된 간접계측에 의한 34항목의 평균 및 연령 집단별 차이 검정은 <표 2>와 같다. 두 연령 집단

의 t-검정 결과를 보면 엉덩이높이, 배높이, 목뒤점두께(뒤), 목뒤점두께(앞), 목앞점두께(앞), 배돌출경사각도를 제외한 모든 항목에서 유의한 차이를 나타내었다.

연령 집단별 간접계측치의 차이를 비교해 보면 노년전기 집단은 엉덩이높이와 배높이를 제외한 모든 높이항목에서 유의하게 큰 값을 가져 노년후기에 비해 키가 크다는 것을 알 수 있으며, 노년후기 집단은 기준선을 중심으로 신체 뒤면 두께가 두꺼우며 가슴상부경사각도가 작고 가슴하부경사각도가 크며 상반신정중선경사각도는 작아 상반신이 굽어짐으로 인한 특징임을 알 수 있다. 앞면 목경사각도와 뒤면 목경사각도가 노년후기에서 크게 나타나는데 이는 연령의 증가에 따라 상반신의 굽어짐과 함께 목도 숙여진 체형으로 변해가기 때문이다.

이상과 같이 연령의 증가에 따라 생기는 노년기의 주된 체형 특성은 높이 항목이 감소하며 특히 가슴부위의 높이 차이가 커서 가슴이 처지게 됨을 알 수 있다. 목은 앞으로 숙여지고 상반신이 굽어지며 비만화 되어진다.

노년여성의 측면체형의 특성을 살펴보기 위해 각 계측항목의 평균값으로 <그림 2>와 같이 측면실루엣을 그려 분석하였으며 <그림 3>과 같이 측면실루엣을 종합하여 연령집단별 차이를 비교하였다.

남윤자(1991)는 바른체형을 귀구슬점에서 수직으로 내린 기준선이 어깨관절의 중심과 배두께를 이등분하는 점을 지나가는 체형으로 정의하고 있으며, 찌힌체형은 바른체형에 비하여 상체가 뒤로 젖혀져 기준선이 뒤로 이동하여 있는 체형이며, 숙인체형은 바른체형에 비하여 상체가 앞으로 구부러져 기준선이 앞으로 이동하여 있는 체형이다. 또한 흰체형은 허리부위에서 뒤로 젖혀졌다가 전갑골과 목부위에서 다시 앞으로 이동하여 기준선의 위치는 바른체형과 같으나 측면형태의 굴곡이 많은 체형으로 정의하고 있다.

神田(1975)은 정체형을 앉겨드랑이점에서 바닥에 수직으로 내린 기준선이 허리선의 옆중심점과 일치하거나 그 가까이로 내려가는 체형이라고 하였으며, 반신체형은 앉겨드랑이점에서 수직으로 내려간 기준선이 허리선의 옆중심점보다 뒤에서 수직으로 내려간 체형이라 하였고, 굴신체형은 앞

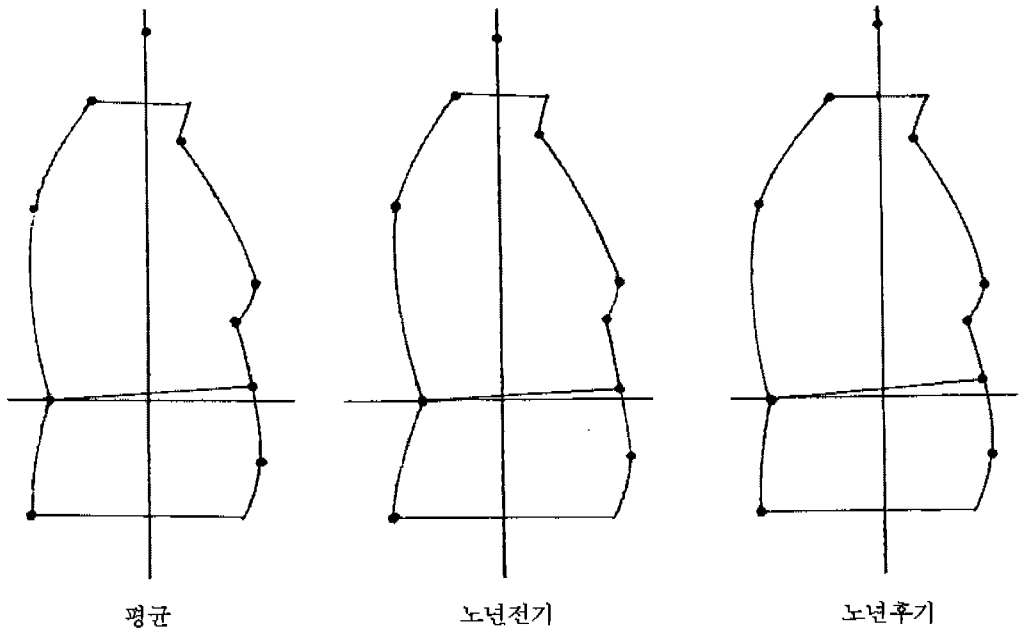
겨드랑이점에서 수직으로 내려간 기준선이 허리선의 옆중심점보다 앞에서 수직으로 내려간 체형이며, 반굴신체형은 기준선은 정체형과 비슷한 위치에 있으나 등의 하반부는 반신체형이고 전갑골 가까이에서 굴신체형으로 변화하고 있는 체형이라고 하였다. 이들 선행연구의 기준선을 중심으로

<표 2> 간접계측치의 평균 및 연령집단별 차이검정

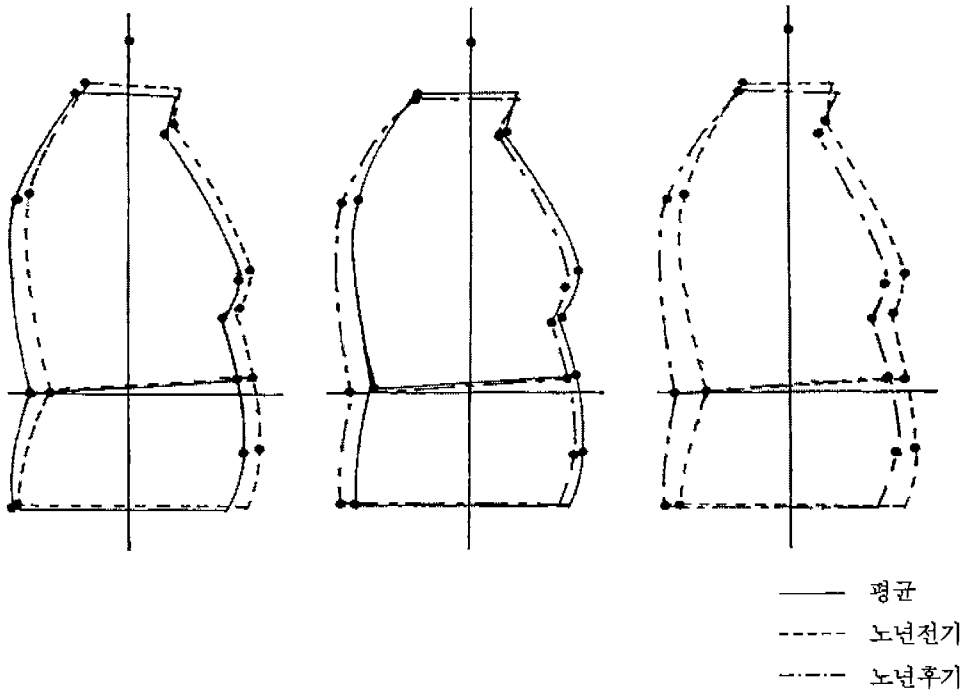
(단위:cm, *, n=251명)

계측항목		계측치	전 체 (n=251)	노년전기 (n=104)	노년후기 (n=147)	t값
높이 항목	목뒤점높이		126.93	128.0	126.1	2.88 **
	등면돌출점높이		112.51	113.5	111.8	2.76 **
	허리뒤점높이		87.14	87.9	86.6	2.82 **
	엉덩이높이		71.42	71.6	71.2	1.07
	목앞점높이		121.31	122.8	120.3	3.93 ***
	유두점높이		102.05	103.5	101.0	4.02 ***
	밀가슴점높이		97.31	98.9	96.2	4045 ***
	허리앞점높이		88.39	89.0	88.0	2.03 *
	배높이		78.69	79.2	78.3	1.72
뒤 두께 항목	목뒤점두께(뒤)		6.97	6.8	7.1	-1.11
	목앞점두께(뒤)		10.84	10.2	11.3	-3.92 ***
	등면돌출점두께(뒤)		14.86	13.9	15.6	-5.15 ***
	유두점두께(뒤)		14.82	13.5	15.7	-5.98 ***
	밀가슴점두께(뒤)		14.32	13.0	15.3	-6.18 ***
	허리뒤점두께(뒤)		12.82	11.3	13.9	-6.40 ***
	배두께(뒤)		14.75	13.2	15.8	-5.67 ***
	엉덩이두께(앞)		15.76	14.7	16.5	-4.02 ***
앞 두께 항목	목뒤점두께(앞)		5.63	5.7	5.6	0.34
	목앞점두께(앞)		4.43	4.6	4.3	1.12
	등면돌출점두께(앞)		9.80	10.4	9.4	2.95 **
	유두점두께(앞)		14.04	14.8	13.5	3.45 ***
	밀가슴점두께(앞)		11.62	12.6	10.9	3.91 ***
	허리뒤점두께(앞)		14.04	15.2	13.2	3.83 ***
	배두께(앞)		15.16	16.2	14.4	3.63 ***
	엉덩이두께(앞)		12.69	13.6	12.1	3.35 ***
각도 항목	목경사각도(앞)		22.17	20.2	23.6	-4.02 ***
	목경사각도(뒤)		13.19	12.1	14.0	-4.24 ***
	등면상부경사각도		27.08	27.7	28.7	-5.74 ***
	등면하부경사각도		6.12	7.6	5.0	-4.70 ***
	가슴상부경사각도		27.56	28.9	26.6	-3.24 ***
	가슴하부경사각도		3.27	0.9	4.9	-3.77 ***
	상반신정중선경사각도		16.01	17.4	15.0	3.68 ***
	엉덩이돌출경사각도		10.12	11.4	9.2	3.73 ***
	배돌출경사각도		7.53	6.7	8.1	-1.75

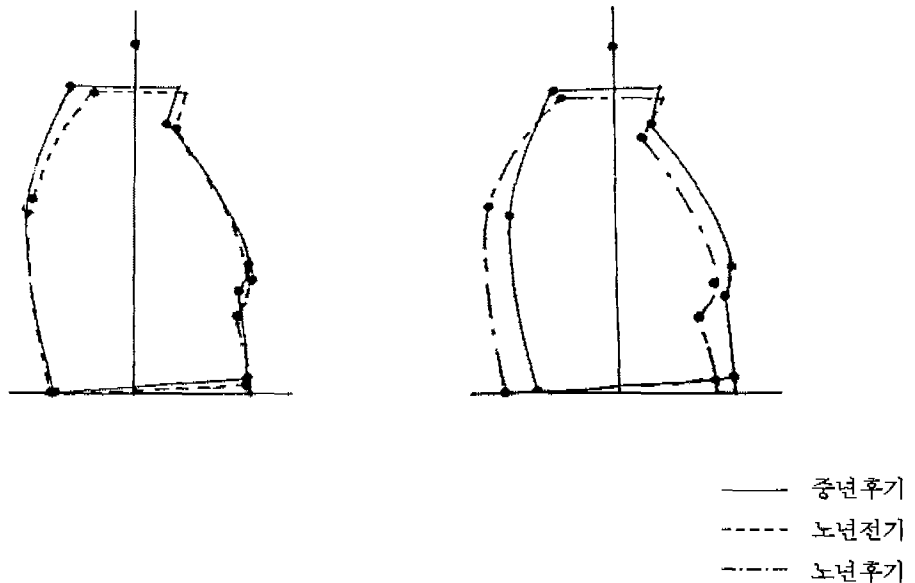
*: p ≤ 0.05 **: p ≤ 0.01 ***: p ≤ 0.001



〈그림 2〉 노년여성의 측면실루엣



〈그림 3〉 노년여성의 연령집단별 측면실루엣 비교



〈그림 4〉 중년여성과 노년여성의 측면실루엣 비교

분석한 결과 노년여성의 측면 체형은 노년전기에는 비교적 바른 체형을 유지하고 있으며 등면이 둥글고 허리와 배 부위가 비만하다. 그러나 노년후기에서는 등면의 돌출정도가 높고 뒤희리선이 밋밋한 숙인체형의 특징을 보이고 있다. 평균실루엣에 비해 노년전기 집단은 기준선이 뒤쪽으로 치우쳐 있고 노년후기 집단은 앞쪽으로 치우쳐 있다. 두 연령집단별 차이를 비교해 보면 노년후기 집단은 노년전기 집단에 비해 모든 부위의 높이가 낮으며 특히 가슴부위의 높이의 차이가 커서 키가 작고 가슴이 쳐지게 됨을 알 수 있다. 노년전기 집단에서는 신체의 앞두께가 크고 노년후기 집단에서는 신체의 뒤두께가 크다. 노년전기 집단에 비해 노년후기 집단에서는 목에서 등면에 이르는 돌출정도가 심하고 뒤희리선의 굴곡은 밋밋해서 숙인체형의 특징을 확인할 수 있다.

이상의 결과를 종합해보면 노년여성의 측면체형은 노년전기에는 비교적 바른체형을 유지하다가 연령이 증가함에 따라 높이항목이 감소하고 가슴이 쳐지게 되며 척추의 만곡으로 인해 등이 굽

고 뒤희리선의 굴곡이 없어지는 숙인체형으로 변해감을 알 수 있다.

노년여성의 측면 실루엣을 분석한 연구는 거의 없으나 본 연구를 중년여성을 대상으로 한 연구(김순자, 1993)에서 노년기와 인접 연령집단인 중년후기 집단과 비교해 보면 〈그림 4〉와 같이 중년후기와 노년전기가 실루엣의 특징은 유사하나 중년후기에 비해 노년전기가 목이 굽고 가슴이 쳐지며 노년후기에는 중년과는 현저히 다른 특성을 보여 노년여성을 위한 원형설계가 따로 이루어져야 함을 시사해주고 있다.

2. 측면체형 구성 인자

노년여성의 측면체형을 구성하고 있는 중요한 구성요소를 파악하기 위하여 34항목의 간접계측치에 대한 인자분석을 실시하였다. 인자의 수는 고유치가 1.5 이상인 점에서 결정하여 5인자를 추출하였다. 5개 인자로 설명할 수 있는 변량은 81.0%이며 각 인자의 특징을 살펴보면 다음과 같다.

〈표 3〉 간접계측치 인자분석 결과

계측항목 \ 인자	인자 1	인자 2	인자 3	인자 4	인자 5	공변량
목뒤점높이	· 94726	· 02705	· 09478	-- 01630	· 04629	· 90942
목앞점높이	· 94467	-- 12215	· 16052	· 01740	· 07618	· 93919
허리앞점높이	· 94090	-- 03246	-- 00763	· 00643	· 06495	· 89067
허리뒤점높이	· 92845	· 03709	-- 02919	· 07312	· 10453	· 88053
등면돌출점높이	· 90576	· 02429	· 03691	· 04518	· 04507	· 82642
밀가슴점높이	· 90448	-- 20364	· 16461	· 08450	· 01586	· 89403
유두점높이	· 89921	-- 19304	· 17370	· 06865	· 02305	· 88126
배높이	· 87344	· 05106	-- 00110	-- 01905	· 15982	· 79141
엉덩이높이	· 84725	· 14926	-- 04614	· 12932	· 03520	· 76021
유두점두께(뒤)	-- 06762	· 90474	-- 24168	-- 22371	-- 05600	· 93472
밀가슴점두께(뒤)	-- 06426	· 89363	-- 27147	-- 18882	-- 01028	· 91216
허리뒤점두께(뒤)	-- 08523	· 87373	-- 35000	-- 08427	· 14054	· 92002
등면돌출점두께(뒤)	-- 05420	· 85701	-- 19373	-- 31710	-- 08877	· 88337
배두께(뒤)	-- 09918	· 79297	-- 33569	-- 08039	· 34781	· 87877
목앞점두께(뒤)	-- 01194	· 79155	-- 15553	-- 43033	-- 09207	· 84455
엉덩이두께(뒤)	-- 08668	· 74020	-- 29965	-- 10217	· 46743	· 87414
등면상부경사각도	-- 08000	· 63426	-- 43031	-- 15152	-- 19931	· 65653
목경사각도(앞)	· 01279	· 61314	-- 06275	-- 00586	· 02660	· 38078
목경사각도(뒤)	· 09841	· 54470	-- 08592	-- 01358	-- 07040	· 31891
등면하부경사각도	· 03927	-- 41329	· 37486	· 30169	-- 38261	· 55028
상반신정중선경사각도	· 03983	-- 12350	· 91916	-- 11517	-- 00061	· 87496
허리뒤점두께(앞)	· 09766	-- 27718	· 89854	· 24208	· 04100	· 95402
배두께(앞)	· 11291	-- 33294	· 85563	· 25397	-- 11606	· 93368
가슴상부경사각도	-- 02899	-- 21737	· 82198	-- 10671	· 20014	· 77518
엉덩이두께(앞)	· 09645	-- 34318	· 81950	· 27871	-- 14840	· 89836
밀가슴점두께(앞)	· 02658	-- 33907	· 79755	· 39842	· 14029	· 93018
유두점두께(앞)	· 04804	-- 32884	· 75787	· 41208	· 18221	· 88782
가슴하부경사각도	-- 23970	· 12155	· 65950	· 29117	· 02655	· 59266
등면돌출점두께(앞)	-- 02923	-- 45893	· 61123	· 52007	· 11052	· 86777
목뒤점두께(앞)	· 03862	-- 03025	· 14180	· 83407	-- 00248	· 71819
목앞점두께(앞)	-- 00542	-- 40432	· 25722	· 83234	· 02552	· 92310
목뒤점두께(뒤)	· 01652	· 52437	· 09826	-- 73875	· 04672	· 83283
엉덩이돌출경사각도	· 08660	-- 09484	· 03861	-- 02155	· 87190	· 77865
배돌출경사각도	-- 03767	-- 12078	-- 46267	-- 07745	-- 65147	· 6604
고유치	12.70	7.33	3.39	2.54	1.60	
총변량(%)	37.3	21.5	10.0	7.5	4.70	
누적변량(%)	37.3	58.9	68.9	76.3	81.0	

인자 1은 모든 높이항목을 포함하고 있어 신체 측면의 높이인자임을 알 수 있다. 목뒤점높이(0.95), 목앞점높이(0.94), 허리앞점높이(0.94), 허리뒤점높이(0.93), 등면돌출점높이(0.91), 밀가슴높이(0.90) 항목에 0.90이상의 높은 부하량을

보인다. 인자 1의 고유치는 12.70이며 전체 변량의 37.3%를 설명해 준다.

인자 2는 기준선을 중심으로 신체의 뒤면 두께와 등면상부경사각도, 등면하부경사각도, 목경사각도(앞), 목경사각도(뒤)를 포함하고 있으므로

<표 4> 간접계측치 인자의 내용

인 자	고유치	인자의 내용
1	12.70	신체측면 높이
2	7.33	신체측면 뒤 형태
3	3.39	신체측면 앞 형태
4	2.54	목 측면 형태
5	1.60	엉덩이, 배 돌출정도

인체의 뒤면 형태를 나타내는 인자이며 측면 체형의 반듯한 정도를 나타내는 인자로 볼 수 있다. 그러나 측면 체형을 보다 정확히 분석하기 위 위해서는 신체 앞면의 항목들이 함께 고찰되어야 한다. 인자 2의 고유치는 7.33이며 전체변량의 21.5%를 설명해 준다.

인자 3은 인체의 측면에서 기준선을 중심으로 목부위의 앞두께 항목을 제외한 신체 앞면의 모든 두께 항목들과 상반신정중선경사각도, 가슴상부경사각도, 가슴하부경사각도를 포함하고 있어 신체 앞면의 형태와 가슴의 돌출 정도를 나타내는 인자로 볼 수 있다. 고유치는 3.39이고 전체 변량의 10.0%를 설명해 준다.

인자 4는 두께항목 중에서 목앞점두께(뒤)를 제외하고는 목부분 형태를 나타내는 항목만으로 구성되어 있으며 이 인자점수가 클수록 목부분이 앞으로 굽은 체형이다. 고유치는 2.54이며 전체 변량의 7.5%를 설명해 준다.

인자 5는 엉덩이돌출경사각도와 배돌출경사각도 만이 하나의 인자를 구성하고 있어 엉덩이와 배의 돌출정도를 나타내는 인자이다. 고유치는 1.60이며 전체 변량의 4.7%를 설명하고 있다. 간접계측치의 인자분석 결과는 <표 3>에, 간접계측치 인자의 내용은 <표 4>에 제시하였다.

공변량이 높은(0.9이상) 항목이 많이 포함된 인자는 인자 1,2,3으로 신체측면에서의 높이와 신체측면의 앞두께와 뒤두께를 나타내는 인자이다. 따라서 상반신이 굽어짐으로 인한 높이의 차이와 두께의 변화가 노년여성의 측면체형 형태를 나타내는 주요 인자임을 알 수 있다.

연령 집단별 인자점수의 t-검정 결과를 살펴보면 <표 5>와 같이 유의차가 인정된 것은 5인자중 4인자로 목 형태를 나타내는 인자 4를 제외한 모든 인자에서 연령 집단별 차이를 나타내었다. 인자 2는 노년 후기 집단이 큰 값을 가지며, 인자 1,3,5는 노년 전기 집단이 큰 값을 가지므로 노년 전기에 비해 노년 후기 집단이 키가 작고 신체 뒤면 두께가 두꺼운 숙인체형임을 나타내주고 있다.

<표 6>과 <표 7>에 나타난 연령집단별 인자분석 결과의 인자의 내용 및 구성의 차이를 살펴보면 노년 전기 집단은 신체 뒤면의 두께항목이 제 1인자이며 제 2인자는 신체 측면 높이 인자이고, 3인자는 신체 앞면 두께 인자이다.

<표 5> 간접계측치 인자점수에 대한 연령집단별 t-검정결과

인 자	연령집단	노년 전기	노년 후기	t 값
	명 균 표준편차			
인자 1	명 균	.1984	-.1404	2.68**
	표준편차	.9899	1.046	
인자 2	명 균	.4261	.3014	-6.07***
	표준편차	.905	.956	
인자 3	명 균	.1708	-.1209	2.44*
	표준편차	.779	1.118	
인자 4	명 균	-.1400	.0990	-1.95
	표준편차	.853	1.084	
인자 5	명 균	.1544	-.1092	2.14*
	표준편차	.884	1.064	

*: p<0.05 **: p<0.01 ***: p<0.001

〈표 6〉 노년전기 집단 간접계측치 인자분석 결과

인 자	인자 1	인자 2	인자 3	인자 4	인자 5
계측항목					
유두점 두께(뒤)	.93221	.07314	-.09822	-.22307	-.03434
허리뒤점 두께(뒤)	.92878	.01452	-.20085	-.10057	.13754
밑가슴점 두께(뒤)	.91335	.05854	-.08705	-.21372	-.04357
등면돌출점 두께(뒤)	.88787	.03700	-.09683	-.29695	-.08644
목앞점 두께(뒤)	.82235	.02063	-.04448	-.36408	-.08125
배두께(뒤)	.80734	-.01000	-.23979	.00931	.39773
엉덩이 두께(뒤)	.76381	-.04207	-.18825	-.00409	.53353
등면상부경사각도	.60201	-.02377	-.22786	.33715	-.25203
목경사각도(앞)	.57948	.06134	-.16738	-.23693	.07011
목경사각도(뒤)	.55458	.20356	.09051	-.05295	.13008
등면하부경사각도	-.48495	.14449	.12878	-.31599	-.36909
목앞점 높이	.00218	.97868	.03666	-.03878	.00954
목뒤점 높이	.10512	.95665	-.00985	.00277	-.00920
허리앞점 높이	.01306	.94751	-.09517	.01444	-.07728
허리뒤점 높이	.04238	.94705	-.12875	.02899	.05256
밑가슴점 높이	-.10498	.92456	.06630	-.12923	-.03691
유두점 높이	-.12793	.90873	.08075	-.13317	-.02823
배 높이	.15811	.90593	-.02199	.02879	-.15416
등면돌출점 높이	.12672	.89498	-.09284	-.08930	.01254
엉덩이 높이	.14401	.84381	-.04760	.11944	.05223
허리뒤점 두께(앞)	-.17553	-.00953	.91882	.19997	.05160
상반신정중선경사각도	.01980	-.03393	.86680	-.13219	-.01375
배 두께(앞)	-.28168	.02182	.85233	.23871	-.17705
엉덩이 두께(앞)	-.32126	.02123	.80856	.27039	-.16995
밑가슴점 두께(앞)	-.27203	-.10993	.80835	.37264	.17294
유두점 두께(앞)	-.29827	-.11010	.74859	.33979	.15541
가슴상부경사각도	-.03310	-.14934	.72883	-.21092	.24744
가슴하부경사각도	-.00069	-.11501	-.66207	.24806	.08667
등면돌출점 두께(앞)	-.46390	-.11119	.59192	.49496	.11287
목앞점 두께(앞)	-.47440	-.10682	.23287	.80663	.01017
목뒤점 두께(앞)	-.19870	.04115	.21949	.77669	-.00284
목뒤점 두께(뒤)	.54685	.03652	.11898	-.74121	.06179
엉덩이 두께(앞)	-.02642	-.01036	-.02400	.00133	.89186
배돌출경사각도	-.31482	.05536	-.31978	.02987	-.67386
고유치	11.01	7.61	4.43	2.48	1.69
총변량(%)	32.4	22.4	13.0	7.3	5.0
누적변량(%)	32.4	54.8	67.8	75.1	80.0

노년 후기 집단은 신체 측면의 높이 인자가 제1 인자이며 신체 앞면 형태인자가 제 2인자, 제 3인자는 신체 뒤면 형태인자로, 인자 내용에서는 큰 차이가 없었으나 인자의 순서에는 차이를 보이고 있다. 연령 집단별 인자 내용은 〈표 8〉과 같다.

따라서 측면에서 볼때 노년 전기는 신체 뒤면 형태에 따라 유형별 차이가 있으나 노년 후기는 신체 뒤면 형태는 전체적으로 유해지면서, 다만 신체 측면의 높이가 신체 유형을 가름하는 가장 큰 특징으로 변함을 알 수 있다.

〈표 7〉 노년후기집단 간접계측치 인자분석 결과

계측항목 \ 인 자	인자 1	인자 2	인자 3	인자 4	인자 5	공변량
목뒤점높이	.93812	.11260	.02026	-.02164	.06378	.02479
허리앞점높이	.93557	.00784	-.05205	-.00878	-.05629	-.00998
목앞점높이	.93115	.17866	-.12426	.03656	.08881	-.05961
허리뒤점높이	.91252	-.01218	.06877	.10919	.11843	.02269
유두점높이	.90323	.17367	-.17537	-.07269	.04244	-.03427
밀가슴점높이	.90170	.16121	-.20478	-.09761	.04096	-.00371
등면돌출점높이	.89969	.04845	-.00817	-.02798	.05182	.14927
배높이	.85454	-.01431	.00680	.03126	-.18801	-.03378
엉덩이높이	.85387	-.05283	.10414	.13861	.03847	.08519
상반신정중선경사각도	.04260	.92961	-.11592	-.15046	.00421	.00412
허리뒤점두께(앞)	.11848	.89972	-.30356	.20563	.03647	-.03572
배두께(앞)	.13441	.86982	-.33648	.21011	-.10083	-.06958
가슴상부경사각도	.00619	.84891	-.17712	-.09735	.14734	-.21072
엉덩이두께(앞)	.11449	.83579	-.35459	.22464	-.14023	-.04375
밀가슴점두께(앞)	.06233	.80841	-.34866	.36789	.12345	-.08108
유두점두께(앞)	.00149	.64923	-.42422	.48724	.10080	-.21946
등면돌출점두께(앞)	-.25700	-.62295	.16885	.39248	-.04775	-.21738
가슴하부경사각도	-.06246	-.51215	.43199	.10805	-.11962	.50345
등면상부경사각도	-.05479	.43827	-.29061	-.33184	-.43062	-.00148
밀가슴점두께(뒤)	-.05336	-.33289	.89433	-.08773	-.03729	.13801
유두점두께(뒤)	-.07052	-.28948	.88960	-.13902	-.10847	.18585
허리뒤점두께(뒤)	-.06171	-.39305	.87905	.03196	.10817	.06811
등면돌출점두께(뒤)	-.04635	-.22891	.83755	-.24357	-.14040	.21231
배두께(뒤)	-.08144	-.35117	.81053	-.02122	.32200	.06784
엉덩이두께(뒤)	-.06269	-.32099	.78131	-.03523	.40157	.02935
목앞점두께(뒤)	.01092	-.20057	.75311	-.39246	-.12079	.29570
목뒤점두께(앞)	.04505	.14858	.06685	.84002	.00516	.10746
목앞점두께(앞)	.04477	.29681	.46451	.77302	.05948	.05439
목뒤점두께(뒤)	.01999	.06318	.63436	.65465	.04732	.00858
엉덩이돌출경사각도	.08229	.03347	.00217	.02385	.87797	.00239
배돌출경사각도	.05237	.48484	.03248	.10290	.64646	.10139
목경사각도(뒤)	.05317	.12191	.16665	.07824	.01321	.79661
목경사각도(앞)	.00024	.03444	.37324	.11666	.11144	.54970
고유치	12.96	7.13	3.15	2.65	1.55	1.04
총변량(%)	38.1	21.0	8.3	7.8	4.5	3.1
누적변량(%)	38.1	59.1	68.4	76.2	80.7	83.8

〈표 8〉 간접계측치의 연령집단별 인자의 내용

같이 간접계측치에 대한 인자분석을 통하여 측면체형 특성에 영향을 주는 주요인을 분석한 결과 노년 여성의 체형 특성에 영향을 주는 인자로는

노년 전, 후기 모두 신체 측면 높이 인자, 신체 측면 뒤형태 인자, 신체 측면 앞형태 인자, 신체 측면 목형태 인자, 엉덩이, 배 돌출 정도 및 위치 인자들인 것으로 나타났으며 노년 후기에는 노년 전

〈표 8〉 간접계측치 인자의 내용

인 자	노년전기(60~69세)집단	노년후기(70~81세)집단
1	신체측면 뒤 형태	신체측면 높이
2	신체측면 높이	신체측면 뒤 형태
3	신체측면 앞 형태	신체측면 앞 형태
4	목 측면 형태	목 측면 형태
5	엉덩이, 배 돌출정도	엉덩이, 배 돌출정도
6	-	목 경사도

기와 달리 목 경사도가 주요 인자로 나타났다.

3. 측면체형의 유형화

1) 유형별 측면실루엣 분석

측면형태를 분류하기 위해 인체측면 사진상의 치수를 계측하여 인자분석을 하였고 체형분류를 위해 인자분석에 의해 산출된 인자점수로 군집분

〈표 9〉 간접계측치의 4가지 측면유형의 연령별 분포 (단위:명)

연령 유형	노년전기	노년후기	합 계
I	16(15.4%)	27(18.4%)	43(17.1%)
II	30(28.8%)	43(29.3%)	73(29.1%)
III	50(48.1%)	27(18.4%)	77(30.7%)
IV	8(7.7%)	50(34.0%)	58(23.1%)
합 계	104(100.0%)	147(100.0%)	251(100.0%)

석을 하였다.

군집의 수를 결정하는 명확한 기준은 없으나 많은 정보를 포함한 상태에서 가능한 한 적은 수의 군집으로 분류하는 것이 바람직하다(服部, 1990). 따라서 선행연구에서 분류한 측면체형을 참고로 하여 군집의 수를 3개와 4개로 하여 각 유형의 연령적 분포상태를 살펴보았다. 군집의 수에 따른 유형별 분포상태를 살펴본 결과 3개 군집의 경우 유형 I 이 25.1%, 유형 II가 37.5%, 유형 III이 37.5%로 나타났으며, 4개 군집의 경우 유형 I 이 17.1%, 유형 II가 29.1%, 유형 III이 30.7%, 유형 IV가 23.1%로 나타났다. 3개 군집의 경우와 4개 군집의

경우 유형별 분포상태가 큰 차이를 보이지 않았다.

간접계측치에 의해 분류되는 측면 체형은 시각적 판단에 의해 결정되므로 분포 상태가 균일하지 않을 수 있다(김순자, 1993). 따라서 이 두가지 경우에 대한 각 유형별 평균값으로 실루엣을 그려 체형차이를 분석한 결과 4개 유형이 3개 유형으로 분류한 경우보다 실루엣의 특징이 뚜렷하여 최종적으로 4개 유형으로 분류하였다. 4유형의 연령적 분포상태는 〈표 9〉와 같다.

4유형의 구체적인 측면실루엣을 밝히기 위해 〈그림 5〉와 같이 각 유형별 계측치 평균에 의해 측면실루엣을 그려 분석하였으며 유형별 체형특성을 비교하기 위하여 〈그림 6〉과 같이 측면실루엣을 중첩하였다.

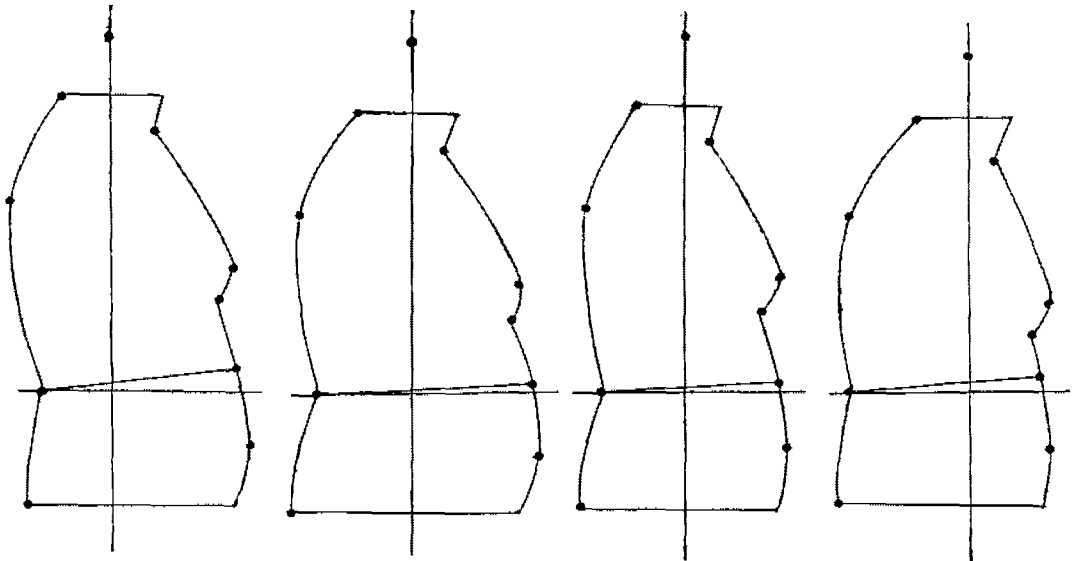
바른 체형에 대한 선행연구의 정의(남윤자, 1991)에 따라 귀구슬점에서 수직으로 내려간 기준선에 어깨관절과 배두개의 이등분점을 지나는 체형으로 유형 III을 표준체형으로 정하여 유형 I, II, IV를 비교하였으며 측면체형에 대한 용어도 남윤자(1991)의 용어에 준하였다.

유형 I 은 유형 III에 비해 등면돌출점에서 뒤허리까지 경사각이 크고 엉덩이는 밋밋하며 신체 앞면실루엣은 유형 III 과 유사하지만 앞목경사각이 아주 작아 목이 바로 서고 신체 앞면두께가 뒤면 두께에 비해 큰 체형으로 젓힌체형의 특성을 보이고 있다.

유형 II는 기준선은 바른체형인 유형 III 과 비슷한 위치에 있으나 윗가슴돌레션 윗부분은 숙인체형과 유사하고 아래부분은 젓힌체형과 비슷하여 흰체형의 특징을 보여주고 있다. 허리와 배부위가 굵은 비만한 체형으로 미혼여성을 대상으로 한 경우 흰체형은 바른체형이라는 남윤자(1991)의 연구결과와는 다른 경향을 보이고 있다.

유형 III은 인체 측면 두께가 작아 마르고 바른 체형에 해당한다.

유형 IV는 등이 굽고 뒤허리점에서 엉덩이까지가 밋밋하며 목이 앞으로 굽고 가슴이 쳐져있다.



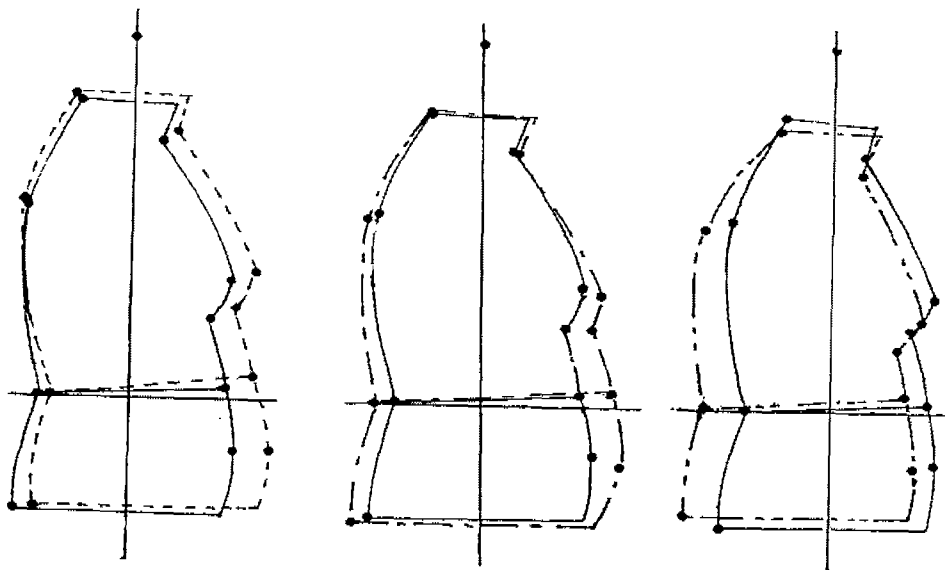
유형Ⅲ과 I

유형Ⅲ과 II

유형Ⅲ과 III

유형Ⅲ과 IV

<그림 5> 4유형의 유형별 측면 실루엣



유형Ⅲ과 I

유형Ⅲ과 II

유형Ⅲ과 III

- 유형 I
- 유형 II
- 유형 III
- 유형 IV

<그림 6> 4유형의 측면 실루엣 종합도

<표 10> 간접계측치에 의해 분류된 유형별 평균 및 분산분석 결과

(단위:cm, *)

계측항목 \ 유형	유형 I	유형 II	유형 III	유형 V	F값
목뒤점높이	128.2 (ab)	126.7 (a)	129.6 (a)	122.6 (c)	25.82 ***
등면돌출점높이	113.5 (ab)	112.0 (b)	115.2 (a)	108.8 (c)	22.81 ***
허리뒤점높이	87.6 (b)	86.8 (b)	98.4 (a)	84.2 (c)	24.45 ***
엉덩이높이	72.1 (ab)	70.9 (b)	73.0 (a)	69.5 (c)	9.33 ***
목앞점높이	123.2 (a)	121.1 (b)	124.3 (a)	116.3 (c)	40.11 ***
유두점높이	104.0 (a)	101.8 (b)	105 (a)	96.9 (c)	41.97 ***
밀가슴점높이	99.2 (a)	96.9 (b)	100.4 (a)	92.3 (c)	46.43 ***
허리앞점높이	89.8 (a)	87.7 (b)	90.7 (a)	85.3 (c)	28.80 ***
배높이	80.0 (a)	78.0 (b)	80.2 (a)	76.6(c)	14.61 ***
목뒤점두께(뒤)	5.7 (c)	7.9 (a)	6.9 (b)	6.8 (b)	20.22 ***
목앞점두께(뒤)	9.1 (c)	11.6 (a)	10.2 (b)	12.1 (a)	19.08 ***
등면돌출점두께(뒤)	13.1(c)	15.6(b)	13.8 (c)	16.6 (a)	26.01 ***
유두점두께(뒤)	12.8 (c)	15.6 (b)	13.4 (c)	17.2 (a)	33.48 ***
밀가슴점두께(뒤)	12.1 (c)	15.1 (b)	12.9 (c)	16.9(c)	36.97 ***
허리뒤점두께(뒤)	9.7 (d)	13.7 (b)	11.5 (c)	15.9 (a)	44.12 ***
배두께(뒤)	11.0 (d)	16.0 (b)	13.6 (c)	17.6 (a)	42.03 ***
엉덩이두께(뒤)	11.4 (c)	17.3 (a)	14.9 (b)	18.3 (a)	51.64 ***
목뒤점두께(뒤)	6.4 (a)	5.4 (b)	5.1 (b)	6.1 (a)	10.84 ***
목앞점두께(앞)	5.7 (a)	4.2 (b)	4.2 (b)	4.2 (b)	10.20 ***
등면돌출점두께(앞)	12.0 (a)	10.4 (b)	9.3 (c)	8.0 (d)	20.31 ***
유두점두께(앞)	16.2 (a)	15.5 (b)	13.5 (c)	11.3 (d)	35.59 ***
밀가슴점두께(앞)	14.1 (a)	13.3 (ab)	11.0 (c)	8.6 (c)	40.59 ***
허리뒤점두께(앞)	17.2 (a)	16.6 (a)	13.1 (b)	9.7 (c)	64.62 ***
배두께(앞)	19.2 (a)	17.0 (a)	14.2 (b)	11.1 (c)	75.00 ***
엉덩이두께(앞)	16.5 (a)	14.2 (b)	11.9 (c)	9.1 (c)	61.72 ***
목경사각도(앞)	21.0 (b)	23.7 (a)	19.5 (b)	24.7 (a)	9.13 ***
목경사각도(뒤)	12.5 (b)	13.6 (ab)	12.2 (b)	14.5 (a)	3.20 ***
등면상부경사각도	25.1 (b)	26.2 (b)	24.9 (b)	32.6 (a)	29.79 ***
등면하부경사각도	9.3 (a)	6.0 (b)	6.8 (b)	3.1 (c)	17.60 ***
가슴상부경사각도	29.9 (a)	31.5 (a)	26.9 (b)	21.8 (c)	46.69 ***
가슴하부경사각도	0.1 (c)	-2.0 (c)	3.3 (b)	12.2 (a)	41.35 ***
상반식정중선경사각도	19.2 (a)	19.8 (a)	14.9 (b)	10.3 (c)	71.66 ***
엉덩이돌출경사각도	5.6 (c)	12.2 (a)	11.8 (a)	8.6 (b)	27.19 ***
배돌출경사각도	11.2(a)	3.0 (c)	7.6 (b)	10.4 (a)	26.03 ***

던컨테스트 결과 $p < 0.05$ 수준에서 유의한 차이가 나타나는 집단간을 서로 다른 문자로 표시하였다.(A)B)C)
 *: $p < 0.05$ **: $p < 0.01$ ***: $p < 0.001$

신체 뒤면두께에 비해 앞면두께가 작은 속인체형의 특성을 보여주고 있다.

연령집단에 따라 유형별 분포상태를 살펴보면 노년 전기집단에서는 바른체형인 유형 III이

48.1%로 가장 많고 속인 체형인 유형 IV가 7.7%로 가장 낮은 분포율을 보여 노년 전기에는 비교적 바른체형이 많이 나타난다. 그러나 노년 후기 집단에서는 속인 체형인 유형 IV가 34.1%로 가장

높은 분포율을 보이는 반면 바른체형인 유형 III이 18.4%로 노년 전기에 비해 현저히 낮아져 노년기의 여성은 70세 이전까지는 비교적 바른 체형을 유지하다가 70세 이후부터 척추의 만곡으로 인해 숙인체형으로 변해가고 있어 장승욱(1980)의 연구결과와 같은 경향을 보이고 있다.

2) 유형별 특성분석

각 유형별 분산분석 및 던컨테스트 결과는 <표 10>에, 유형별 인자점수에 대한 차이와 던컨테스트 결과는 <표 11>에 제시하였다.

유형별 인자점수와 유형별 계측치의 차이를 분석한 결과 유형 I은 신체측면 높이 인자와 신체앞면 형태, 목 형태 인자점수가 높다. 두께항목에서 뒤두께 항목은 가장 작지만 앞두께 항목이 가장 크다. 각도항목에서는 등면하부경사각이 크고 가슴하부경사각은 작으며 상반신정중선경사각이 크므로 젖힌체형의 특성을 보이고 있다.

유형 II는 신체앞면 두께와 뒤면 두께 인자가 크고 이 인자에 속하는 항목이 모두 큰 편이어서 신체측면 두께가 큰 체형이다. 가슴상부경사각과 목경사각, 상반신정중선경사각이 커서 목이 앞으로 숙여지고 허리와 배부위가 돌출한 원체형임을

알 수 있다.

유형 III은 신체측면 높이 인자가 가장 크고 이 인자에 속하는 모든 높이 항목이 4 유형 중 가장 크다. 신체뒤면 형태인자와 신체앞면 형태인자가 작고 이 인자에 속하는 앞두께와 뒤두께 항목이 모두 작아 신체측면 두께가 작은 체형이다. 각도항목은 중간 정도여서 마르고 바른체형임을 알 수 있다.

유형 IV는 높이 인자가 가장 낮으며 신체뒤면 형태인자는 4 유형 중 가장 크지만 신체앞면 형태인자는 가장 작아 키가 작고 상반신이 굽은 체형의 특성을 보이고 있다. 척추의 만곡으로 인하여 등면상부경사각은 크고 등면하부경사각은 작으며, 가슴상부경사각과 상반신정중선경사각, 가슴하부경사각은 작다. 목경사각이 커서 목이 앞으로 숙여진 체형이다.

이상의 체형 특성을 종합해 보면 유형 I은 키가 크고 젖힌체형, 유형 II는 키가 크고 원체형, 유형 III은 키가 크고 바른 체형, 유형 IV는 키가 작고 숙인체형의 특성을 보이고 있다.

IV. 결론

본 연구는 노년 여성의 측면체형의 특성이 반영

<표 11> 4유형의 유형별 인자점수와 던컨테스트 결과

인자 \ 유형	유형 I	유형 II	유형 III	유형 IV	F값
인자 1	0.2629 A	-0.1505 B	0.5718 A	-0.7646 A	28.16 ***
인자 2	-0.4783 BC	0.4645 A	-0.6199 C	0.5930 A	35.68 ***
인자 3	0.5836 A	0.8259 A	-0.3945 B	-0.9486 C	87.22 ***
인자 4	0.5660 A	-0.2529 B	-0.3958 BC	0.4242 A	416.13 ***
인자 5	-1.1168 C	0.4837 A	0.3027 A	-0.1826 B	38.53 ***

- 던컨테스트 결과 $P \leq 0.001$ 수준에서 유의한 차이가 나는 집단들간을 서로 다른 문자로 표기하였으며, 문자의 순서와 같다.
- 두 문자가 겹쳐서 표시된 집단은 A로 표시된 집단보다는 작고 B로 표시된 집단보다는 크지만 A와 B 어느 집단과도 유의적 차이가 없는 집단을 의미한다.

된 원형설계를 위한 기초자료를 제공할 목적으로 이루어졌다. 연구대상은 60~81세의 노년여성 251명이며 사진촬영에 의한 간접측치 34항목을 분석한 결과 다음과 같은 결론을 얻었다.

1. 노년여성의 연령집단별 체형 특성은 연령의 증가에 따라 높이항목이 감소하며 가슴이 처지고 상반신이 굽어지는 체형특성을 갖는다. 측면실루엣은 노년전기 집단에서는 등면이 둥글고 허리와 배부위가 비만한 비교적 바른체형을 유지하고 있으나 노년후기 집단에서는 등면의 돌출정도가 더 심하고 뒤허리선의 굴곡이 밋밋해지는 숙인체형으로 변해감을 알 수 있다.

2. 간접측치를 인자분석한 결과 5인자가 추출되었으며 제 1인자는 측면높이 인자, 제 2인자는 뒤면형태 인자, 제 3인자는 앞면형태 인자, 제 4인자는 목형태 인자, 제 5인자는 엉덩이.배 돌출정도 인자이다. 연령집단별 인자점수의 차이를 보면 노년전기 집단은 측면높이 인자, 앞면 형태 인자, 엉덩이 배 돌출정도 인자가 큰 값을 가지며 노년후기 집단에서는 뒤면 형태 인자가 큰 값을 가진다.

3. 간접측치에 의해 분류된 측면 체형은 4 유형이며 각 유형의 특성을 보면 유형 I은 키가 크고 앞두께가 뒤두께에 비해 큰 체형으로 젓힌체형의 특성을 보이고 있다. 전체의 17.1%가 이 유형에 속하며 노년전기에는 15.4%, 노년후기에는 18.4%로 노년후기에 젓힌체형이 더 많이 분포되어 있다. 유형 II는 목이 앞으로 굽고 등면과 배부위가 돌출한 원체형이다. 전체의 29.1%가 이 유형에 속하며 노년전기에는 28.8%, 노년후기에는 29.3%를 보여 노년후기에 더 비만한 체형이 많이 속해 있다. 유형 III은 키가 크고 바른체형으로 전체의 30.7%로 4유형 중 가장 많은 수가 이 유형에 속해 있으며 노년전기에는 48.1%, 노년후기에는 18.4%로 크게 줄어 노년후기로 갈수록 바른체형이 현저히 감소해 감을 보여주고 있다. 유형 IV는 목과 등이 굽고 가슴이 처져 있으며 신체뒤면 두께에 비해 앞면 두께가 작은 숙인체형의 특성을

나타내고 있다. 전체의 23.1%가 이 유형에 속하며 노년전기에는 7.7%로 낮은 분포율을 보였으나 노년후기에는 34.0%가 이 유형에 포함되어 있어 연령의 증가에 따라 상반신이 숙인체형으로 변해감을 알 수 있다.

이상에서와 같이 측면에서 볼 때 노년여성의 체형은 노년전기에는 일반적으로 바른체형을 유지하고 있으나 노년후기로 갈수록 바른체형은 현저히 감소하고 숙인체형으로 변화되어감을 알 수 있다.

참 고 문 헌

- 1) 강순희, 정미혜(1983), "한국노년층 여성의 의복설계를 위한 체형에 관한 연구- 배면형태를 중심으로", 한양대 사대 논문집
- 2) 공업진흥청(1981), 국민표준체위조사 결과에 의한 1단계 규격화사업 연구보고서보고서
- 3) 공업진흥청(1992), 국민표준체위 조사보고서
- 4) 김경숙, 이춘계(1990), "평면사진측정에 의한 여중생의 체형 분석", 한국의류학회지, 14(3)
- 5) 김정인(1985), 노년기여성의 bodice 원형연구, 서울대학교 대학원 석사학위 논문
- 6) 김경화(1994), 노년여성 체형의 유형화 및 특성연구, 이화여자대학교 대학원, 석사학위 논문
- 7) 김순자(1992), 중년여성의 의복구성용 인체제작을 위한 상반신 체형분류, 연세대학교 대학원 박사학위논문
- 8) 김영숙(1993), 노년기 여성의 의복구성을 위한 체형의 유형화, 숙명여자대학교 대학원, 석사학위논문
- 9) 김혜자(1978), 한국 중.노년부인들의 체형에 관한 의복구성학적 연구, 건국대학교 대학원, 석사학위논문
- 10) 남윤자(1991), 여성상반신의 측면형태에 따른 체형연구, 서울대학교 대학원, 박사학위논문

- 11) 박혜숙 역(1989), 피복구성학 이론편, 서울: 경춘사
- 12) 이종남(1982), 노년기여성의 피복제작을 위한 체형연구-구성분분석에 의한 분류-서울대학교 대학원, 석사학위논문.
- 13) 장승옥(1982), 한국 노년층 여성의 의복구성을 위한 체형분석 연구, 연세대학교 대학원 석사 학위논문
- 14) 조길수(1980), 성인여자의 의복치수 설정에 관한 기초연구, 서울대학교 대학원, 석사학위논문.
- 15) 통계청(1993); 한국통계연감
- 16) 함옥상(1985); 한국노인의 의복구성을 위한 체형연구, 경북대학교 대학원 박사학위논문
- 17) 間壁治子(1978). “婦人服ベイスチックパターンに表出した體型差について(第 1,2報) 日本家政學會誌, 29(5).
- 18) 高部啓子, 松山容子, 秋月光子, 九俛種美, 植竹挑子, 磁田 浩, 柳澤澄子(1987), “寫眞計測資料による人體姿勢の解釋”, 日本家政學會誌, 38(11).
- 19) 高部啓子, 松山容子, 秋月光子, 九俛種美, 植竹挑子, 磁田 浩, 柳澤澄子(1990), “寫眞計測資料による人體姿勢の解釋(第2報)-人體姿勢を表する主成分の再現性”, 日本家政學會誌, 41(1).
- 20) 腹部由美子(1990). “ウエストラインから大腿部へかけての下半身形態の類型化に関する一考察”, 日本家政學會誌, 41(12).
- 21) 白石孝子, 土井サチヨ(1982). “高齢者の體型特性把握(第1報)- 寫眞資料による背面形狀の類型化, 纖維製品消費科學, 23(2)
- 22) 三吉滿智子(1985), 被服構成學 理論編, 文化女子大學被服構成學研究室編.
- 23) 神田美年子, 近藤れん子, 磁上育子, 藤前公子(1975), 立體構成の理論と實技, 東京:建帛社.
- 24) 田中麻佐子, 小池美枝子(1982), “衣服設計のための體幹部角度計測法”, 廣島女子大學家政學部研究紀要, vol. 17.
- 25) 秋山敬子, 岩佐和代, 土井サチヨ(1982), “高齢者の衣服設計, - 身體計測値による高齢者體型の考察 -”, 纖維製品消費科學, 23(2).
- 26) 平澤和子, 長井久美子(1993), “成人女子の體つきの分類(第 1報) - 胸部形態の特徴 -”, 日本家政學雜誌, 44(7).
- 27) Phipps, G.A.(1977), “Clothing Design for Handicapped Elderly Woman,” Journal of Economics, September, 69(4).
- 28) Ryan, M.S.(1966). Clothing: A Atudy in Human Behavior, MY: Holt, Rinehart & Winston, Inc..

ABSTRACT

An Analysis of the Somatotype of Elderly Women

through Side View Silhouette

The purpose of this study was to provide basic information for elderly women's clothing construction and to develop dress forms that can reflect the characteristics of their bodies.

The subjects were 251 elderly women aged from 60 to 81. Data were collected from 34 photographic measurements of each subject and analyzed by factor analysis, cluster analysis, analysis of variance.

The results were as follows:

1. A decrease in height, the bustline drops as age increase. From a lateral view point, most of the subjects have straight posture with protruding ab-

domens but the somatotype gradually bends forward with age.

2. Five factors were extracted from photometric measurement, which explain 81.0% of variance.

3. Through cluster analysis using 5 factor scores, four types were categorized.

Type I was turning over somatotype, Type II was swayback somatotype, Type III was straight somatotype, Type IV was bending somatotype according to its position to the relative plumb line and their side view contour.