

OFDM의 DAB에의 응용

정신일

한국방송공사 기술연구소 기기연구실 차장

1. 이동체 디지털방송의 채널특성

RF 통신에서 수신신호의 손상요인은 여러가지가 있다. 이를 정리하면 다음과 같으며, 이 중에서 디지털 이동체 방송채널에서 중요하게 고려해야 하는 것은 다중 경로 전파전파 효과와 도플러 효과이다.

(1) 직접전송경로(가시거리)에서의 특성

◇ 거리에 따른 감쇄 : 실제의 전송환경에서 $1/d^3$ - $1/d^6$

◇ Shadowing(slow fading) : 건물등에 의해 전파의 진행이 방해되는 현상

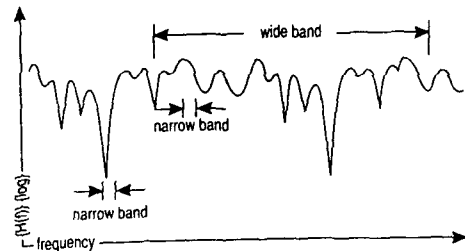
(2) 다중경로 전파전파 효과(multipath propagation effect) : 시간영역에서의 신호 확산

(3) 도플러 효과(Doppler shift) : 주파수영역에서의 신호 확산

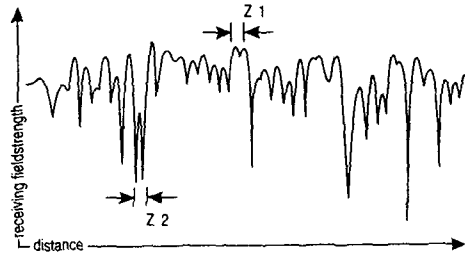
(4) 잡음 및 간섭 : 가우시안 잡음, 임펄스 잡음, 다른 서비스로부터의 간섭

다중경로 효과는 신호강도의 변화(페이딩)와 심볼간의 간섭(intersymbol interference : ISI)으로 나타난다. 다중경로 전파전파로 인해 수신점에는 여러개의 전파(직접파 및 반사파)가 시차를 두고 도달하게 되며, 이에 따라 심볼간의 간섭이 발생하게 된다. 각 전파들의 시간 지연의 표준편차를 delay spread라 정의하며, 일반적으로 심볼구간이 delay spread 보다 상당히 큰 경우에는 심볼간의 간섭이 일어나지 않도록 복조를 할 수 있다. 그렇지 않은 경우에는 간섭이 발생하게 되며, 이로 인해 비트에러가 발생하게 된다.

페이딩은 주파수선택적 페이딩(frequency selective fading), 광대역 페이딩(broadband fading 또는 flat fading), 時變 페이딩(time-variant fading)의 3종류가 있다. 일반적인 도시지역에서의 페이딩 분포가 그림



(a) 채널 주파수 응답



(b) 시간 프로파일

그림 1. 도시지역에서의 페이딩

1에 나타나 있으며, 페이딩의 종류에 따른 특징이 표 1에 요약되어 있다.

주파수 선택적 페이딩은 신호의 위상과 강도의 변화를 나타내며, 페이딩 hole의 깊이와 간격은 반송파 주파수에 따라 달라진다. 광대역페이딩의 최대 깊이(depth)는 -30dB이고, -10 dB 이하의 광대역 페이딩이 발생하는 지역의 길이는 평균 17 cm 정도가 되는 것으로 외국의 측정결과에 나타나 있다. DAB에서는 -10dB 이하의 페이딩은 허용되지 않는다. 時變 페이딩은 기상조건의 변화등에 따른 slow fading(수 초 이상의 길이를 가짐)

표1. 페이딩의 종류 및 특징

페이딩의 종류	특 징
주파수 선택적 페이딩	<ul style="list-style-type: none"> ◇ 신호의 위상과 크기의 변동 ◇ 레일레이 또는 정규대수 분포 ◇ 페이딩의 깊이와 간격은 반송파 주파수에 따라 변화
광대역 페이딩	<ul style="list-style-type: none"> ◇ 대역폭 = 수십 - 수백 kHz ◇ 최대 깊이 = -30dB ◇ 평균 길이 = 17 cm
時變 페이딩	<ul style="list-style-type: none"> ◇ 기상조건의 변화등에 따른 slow fading ◇ 수신기의 이동 등에 의한 fast fading

DAB나 디지털 TV 방송과 같이 데이터 전송속도가 높은 광대역시스템에서는, 심볼구간이 delay spread에 비해 작으므로 심볼간의 간섭이 발생하게 되고, 페이딩은 주파수 선택적이 된다. 심볼간 간섭문제는 송신출력을 증가시키는 방법

과 수신기가 이동하거나 수신기 주변의 구조물 또는 차량등이 이동할 때 생기는 fast fading으로 나눈다.

채널의 특성을 나타내는 통계적 함수를 채널 파라미터라 하며, 이 중에서 페이딩에 관련된 파라미터로는 페이딩 깊이, 페이딩 대역폭(fading bandwidth 또는 frequency coherence bandwidth), 페이딩 구간(fading duration) 등이 있다.

페이딩 깊이는 건축구조물이나 차량등 다중경로 전파가 심한 도시지역에서는 레일레이 분포를 가지며, 탁트인 시골지역에서는 정규대수 분포를 갖는다. 레일레이 분포를 가지는 페이딩에 대한 대책이 정규대수 분포보다 훨씬 복잡하다. 레일레이 분포에서는 전계강도가 평균전계강도 보다 8 dB 이상 낮은 지역이 10%에 달하고, 18 dB 이상 낮은 지역이 1%에 이른다.

페이딩 대역폭은 페이딩들의 주파수대역폭에 관한 통계를 사정하는 데 중요한 파라미터이다. 페이딩 대역폭이 클수록 OFDM의 반송파 수가 커지고, 주파수 인터리빙 방법이 복잡해 진다. 페이딩 구간은 전송시스템을 설계할 때 시간 인터리빙 방법의 복잡도를 결정하게 된다.

II. OFDM의 기본원리

일반적으로 데이터 전송속도가 아주 낮은 협대역시스템에서는, 심볼구간이 delay spread 보다 크므로 심볼간에 간섭이 없이 수신측에서 복조를 하는 것이 가능하며, 대역폭이 아주 작으므로 페이딩은 주파수 비 선택적이다. 주파수 비 선택적 페이딩을 해결하기 위해 파일럿 톤이나 파일럿 심볼의 사용이 요구된다.

으로는 개선할 수 없으며, 해결방안으로 채널등화 기법을 사용하기도 하나 이 방법은 시스템 구성이 복잡하고 잡음 증가의 문제를 안고 있다. 심볼간 간섭과 주파수 선택적 페이딩을 해결하는 간단하면서도 우수한 방법은 대역확산(spread spectrum) 시스템과 다중반송파 변조(multicarrier modulation : MCM) 시스템이다.

MCM은 전송 데이터를 여러개의 반송파에 나누어 전송하는 방법이다. 이 방법을 사용하면 각 반송파를 통해 전송되는 데이터 열의 전송속도는 낮아지므로 심볼구간이 길어지고, 각 부채널의 대역폭은 작아지므로(전체의 대역폭을 반송파의 수로 나눈 것) 주파수 비 선택적 페이딩을 갖게 된다. MCM의 장점은 다중경로 delay spread와 시간영역 임펄스잡음에 강하면서 잡음 증가 문제가 적다는 것이다. 단점은 주파수영역 톤 잡음에 약하다는 점이다. MCM System으로는 L. J. Cimini가 제안한 직교 주파수분할 다중(Orthogonal Frequency Division Multiplexing : OFDM)과 J.M. Cioffi가 제안한 Discrete Multitone Transceiver(DMT)가 있다.

OFDM의 기본원리는 동일한 주파수 간격을 가지는 여러개의 RF 반송파들이 각각 변조된다는 것이다. 변조방법은 PSK 계열과 QAM 계열을 주로 사용하며, 반송파들의 간격은 심볼구간의 역수가 된다. 반송파들은 서로 직교조건을 유지하며, 겹쳐지도록 배치되어, 인접심볼간의 간섭을 방지하며 주파수효율이 우수하다. OFDM은 원리면에서 우수함에도 불구하고 다수의 RF 주파수를 합성해야 하는 단점 때문에 구현하기가 어려웠다. 근래에 우수한 성능을 보유한 디지털 신호처리(DSP) 소자들이 나오에 따라, 이를 이용하여 반송파

합성과 위상변조를 동시에 할수 있게 되어, OFDM을 쉽게 구현할 수 있게 되었다.

III. OFDM의 DAB 응용

DAB 시스템은 다중경로 전파전파를 극복하기 위해 다양한 기술을 채택하고 있다. 현재까지 제안되어 있는 DAB 시스템에서 채택한 전송기술은 다음과 같다. 유럽에서는 위성과 지상에서 동일하게 OFDM을 채택하고 있고, 일본의 지상 DAB에서도 OFDM을 채택하였으며, 미국에서는 지상 In-band on-channel(BOC) DAB는 OFDM(USA Digital Radio Inc.)과 DMT(Amati comm.)의 MCM 방식을 지상 In-band adjacent-channel(IBAC) DAB과 위성 DAB에서는 단일반송파 변조(single carrier modulation : SCM)를 사용하고 있다.

표 2. DAB 시스템의 전송기술

DAB 시스템	유럽		일본	미국		
	지상	위성	지상	지상 IBOC	지상 IBAC	위성
전송기술	OFDM	OFDM	OFDM	OFDM, DMT	SCM	SCM

다시 정리하면, OFDM을 채택한 시스템은 유럽의 Eureka-147 시스템과 일본의 대역분할 OFDM (BST-OFDM) 시스템 그리고 미국 USA Digital Radio Inc.의 Acorn 시스템이 있다. 본 기고문에서는 Eureka-147 시스템과 Acorn 시스템을 중심으로 OFDM이 DAB에 응용되는 방향과 고려사항을 기술한다.

표 3. OFDM에서의 반송파 변조

심볼당 비트수	1	2	3	4	5
변조방법	BPSK DBPSK	QPSK DQPSK 4QAM	8-PSK 8-DPSK 8-QAM	16-QAM	32-QAM

표 4. 수신환경에 따른 단위 전송율

수신환경	Hz 당 전송율
지향성 안테나(roof-top 또는 위성 안테나)를 사용하는 고정수신	5 bits/s
rod 안테나를 사용하는 휴대용 기기에서의 수신	3 bits/s
차량에서의 이동수신	1 bits/s

1. 각 반송파의 변조

OFDM은 signal mapper, 역 FFT 블록, 아날로그 인터페이스로 구성된다. Signal mapping은 입력 비트열의 채널의 특성에 따라 적당히 몇 개의 비트를 한 단위로 묶어서 constellation 상의 심볼로 mapping을 하는 과정이며, constellation의 선택은 사용목적에 맞추어 결정한다.

각 반송파의 변조방법은 OFDM의 대역폭 효율을 결정하며, 수신품질을 결정하는 요소이다. 일반적으로 디지털방송에서 완벽한 수신에 요구되는 심볼당 비트수는 수신환경에 따라서 달라지며, 현재까지의 연구결과는 표 4와 같다.

DAB는 고정, 휴대용, 및 이동수신을 모두 수용하도록 규정되어 있으므로 대역폭 효율이 1 bps per Hz 이하로 유지하도록 설계되어 있다. Eureka-147 시스템의 Coded OFDM(COOFDM)은 시스템 대역폭을 1.54

MHz로 정하고 이 대역 안에 대략 1.5 Mbps 정도의 유효 데이터를 전송하는 것으로 되어 있다. COOFDM은 최종변조방법으로

$\pi/4$ -DQPSK를 채택하고 있어 1 Hz 당 2 bps의 데이터를 전송하는 것처럼 보이나, 오류정정부호를 사용하고 보호구간(guard interval)과 널 심볼(null-symbol) 및 위상기준심볼이 부가되는 공간이 필요해, 유효 데이터는 실제로는 1 Hz 당 1 bps의 비율로 전송된다.

Acorn 시스템에서는 BPSK를 채택하고 1/2 rate의 오류정정부호를 사용해, 1 Hz 당 0.5 bps의 비율로 유효데이터를 전송한다.

2 반송파 수와 간격(시스템 대역폭) OFDM에서 반송파 간격은 유효심볼구간의 역수가 된다. 유효심볼구간이 길수록 다중경로 지연시간의 허용치를 길게 할 수 있으므로 전송 성능이 우수해지는

표 5. COFDM의 규격

시스템 파라미터	규격
오류정정 부호	RCPC, Viterbi 복호화
전송	OFDM, $\pi/4$ -DQPSK
보호시간	유효심볼구간의 25%
시스템대역폭	1.536 MHz
총 전송속도	2.3 Mbps
유효 전송속도	0.8 - 1.7 Mbps
전송모드	모드 I, II, III, IV

(a) 기본규격

시스템 파라미터	전송모드			
	I	II	III	IV
프레임 길이	96 ms	24 ms	24 ms	48ms
보호시간	24 μ s	62 μ s	31 μ s	124 μ s
유효심볼구간	1 ms	250 μ s	125 μ s	500 μ s
전체심볼구간	1246 μ s	312 μ s	156 μ s	624 μ s
반송파수	1536	384	192	768
주파수(GHz)	≤ 0.375	≤ 1.5	≤ 3	≤ 1.5

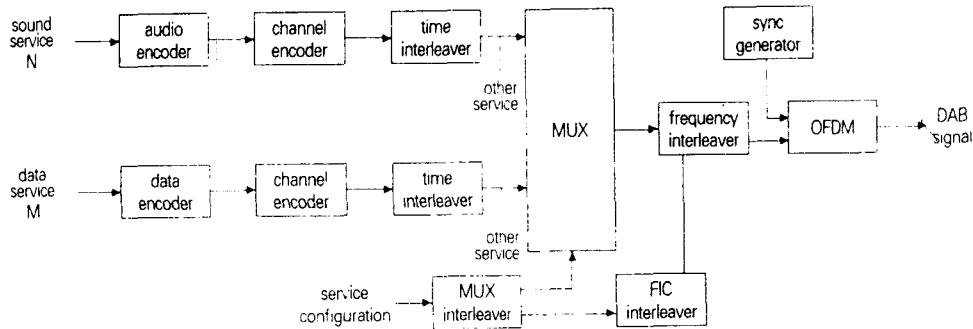
(b) 시스템 파라미터

리빙함으로써 전송 비트 열에서 시간 다이버시티 효과를 주며, DAB 파형을 중심주파수의 양 측면에 대칭적으로 2개를 동일하게 배치함으로써 주파수 다이버시티를 사용한다.

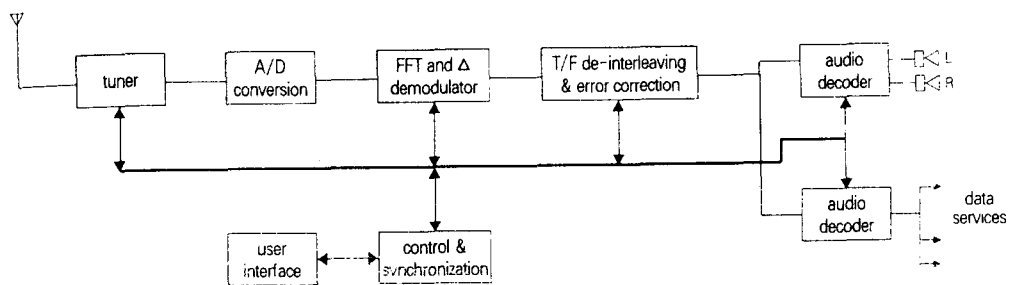
IV. DAB 시스템 요약

1. COFDM

Coded OFDM(COFDM)은 이동수신시의 다중경로 효과를 극복하기 위해 특별히 개발된 전송방식으로 OFDM에 보호구간 개념을 도입하고, 시간/주파수 인



(a) DBA 송신기



(b) DAB 수신기

그림 2. Eureka-147 DAB 시스템의 개념도

반면, 차량 이동시에 생기는 도플러 효과에 의해 수신되는 OFDM 신호의 직교조건이 무너지게 된다. 도플러 효과에 의해 생기는 주파수 편이는 차량의 속도와 전송주파수에 비례하며, 이에 따라 반송파 간격의 최소 허용치가 제한된다. 반송파 수는 페이딩의 대역폭과 관계가 있다. 대역폭이 커질수록 DAB의 시스템대역폭을 크게 설정하고 반송파 수를 증가시켜 주파수 인터리빙의 효과를 높여야 한다.

COFDM에는 반송파의 수와 간격이 각기 다른 4가지의 전송모드가 있어 광범위한 적용이 가능하다. 전송모드 1은 가장 많은 수(1536개)의 반송파를 가장 조밀하게(1 kHz 간격) 배치하여 주파수 인터리빙의 효과를 극대화하고 심볼구간을 길게(1 msec) 함으로써 허용가능한 다중경로 전파의 지연시간을 길게하여 단일주파수 방송망에 적합하게 설계되었으나, 사용가능한 주파수 영역이 250 MHz 까지로 제한 된다. 전송모드 3은 반송파 간격을 넓게 하여(4 kHz) 도플러 주파수의 허용치를 크게 함으로써, 동작주파수 영역을 3 GHz까지로 확장한다.

Acorn 시스템은 21개의 반송파를 9.5 kHz 간격으로 배치하고 유효심볼구간을 100 μ sec로 하였다. 이 시스템은 반송파의 수가 적어 페이딩에 대처하는 능력이 미흡하며, 이를 보완하기 위해 같은 데이터를 2개의 반송파에 중복하여 전송하는 주파수 다이버시티 방법을 사용한다. 또한 심볼구간이 작아짐으로써 허용가능한 다중경로 지연시간이 짧아 단일주파수방송망 구성이 불가능하다는 단점이 있다.

3. 보호구간 (Guard Interval)

전송채널에서 다중경로 효과로 인해 수신측에서 반송파들 사이에 직교조건이 성립하지 않는 부분이 생기게 된다. 이것을 해결하기 위하여 COFDM에서는 심볼구간 사이에 보호시간을 추가한다. 수신기에서는 이 보호시간 대의 신호는 무시하고, 심볼구간의 신호만을 복조하게 된다. 다중경로의 delay spread가 보호시간 보다 작으면 심볼구간 내에서는 항상 반송파간의 직교조건이 성립하므로 심볼간의 간섭을 방지하게 된다. COFDM에서는 유효심볼구간의 25%에 해당하는 시간을 보호구간으로 부가하고 있으며, Acorn 시스템에서는 보호구간을 부가하지 않고 자사 고유의 채널등화기법을 채용함으로써 전송채널의 다중경로 문제를 보상한다.

4. 오류정정 부호화

페이딩에는 주파수선택적 페이딩, 광대역 페이딩, 時變 페이딩의 3종류가 있다는 것은 앞에서 설명한 바 있다. 페이딩을 극복하기 위해서는 이로 인해 생기는 데이터오류를 정정하는 부호화 기법을 채택하는 것이 필수적이다. COFDM에서는 오류정정 부호로 code rate를 변화시킬 수 있는 길쌈부호를 사용한다(Rate Compatible Punctured Convolutional code : RCPC). RCPC에서는 먼저 길쌈부호화를 사용하여 mother code를 만든후에 이 mother code에서 실제로 전송할 부분을 선정(puncturing)하는 방법으로 code rate를 가변할 수 있다. COFDM에서는 구속장의 길이가 7이며, 유효 데이터와 mother code의 비가 1:4인 길쌈부호화기를 사용하며, code rate는 8/12에서 8/24까지 13 단계로 조정할 수 있다.

5. 시간/주파수 인터리빙

페이딩을 극복하기 위해서는 오류정정 부호화기법을 채택하는 것 외에 오류를 분산시키는 인터리빙 기법을 채용해야 한다. 주파수 선택적 페이딩은 주파수 인터리빙과 오류정정부호화를 통하여 극복할 수 있다. 이때 페이딩대역폭이 클수록 OFDM의 반송파 수가 커지고 주파수 인터리빙 방법이 복잡해 진다.

대역폭이 아주 큰 광대역 페이딩의 경우에는 주파수 인터리빙 만으로는 해결할 수 없다. 차량용 수신기의 경우 이동중에는 시간 인터리빙을 사용하면 광대역 페이딩을 효과적으로 극복할 수 있으나, 정지하고 있을 때에는 시간 인터리빙의 효과가 없어지므로 복수의 수신안테나를 사용하여 공간 다이버시티 개념을 도입해야 한다. 그러나 복수의 안테나를 사용하는 것은 차량 제조업체나 소비자가 선호하지 않을 것으로 판단된다. 고정수신시에는 공간다이버시티를 도입하기가 수월할 것이다. 시변 페이딩은 시간 인터리빙에 의해 해결할 수 있으며, 페이딩 길이는 전송시스템을 설계할 때 시간 인터리빙 방법의 복잡도를 결정하게 된다.

COFDM에서는 고성능의 시간 인터리빙과 주파수 인터리빙 기법을 채택하고 있으며, 시간 인터리빙은 시간에 따라 변화하는 채널특성하에서 데이터전송 성능을 보장하기 위해 인터리빙 depth를 384 msec로 길게 하였다. Acorn 시스템에서는 디지털오디오 신호를 인터

〈표6〉 FM In-band 시스템의 전송방식

제작사	USA Digital Radio	Amati Comm.	AT & T
기본기술	OFDM(CPVDM)	DMT	SCM
반송파수	21	32	1
반송파 간격	9.5kHz	4 kHz	×
주파수 다이버시티	0	0	×
시간 인터리빙	×	×	0
최종 변조	BPSK	QPSK & 8-PSK	QPSK
전송속도/반송파	10 kbps	15 kbps	360 kbps
오류정정	1/2 rate	(32, 20) RS code	(32, n) RS code, (n=12~20)
guard interval	×	14.5 μsec	×
채널등화기술	0	×	0

터리빙 및 오류정정 부호화를 결합한 시스템이다. COFDM은 유럽의 DAB 개발 프로젝트인 Eureka-147에서 DAB 전송방식으로 개발하였으며, TV 전송분야에도 응용이 가능하다. COFDM은 지상방송과 위성방송 모두에 사용할 수 있으며, 사용가능한 주파수범위는 30 MHz - 3 GHz 사이이다. Eureka-147에서 사용한 COFDM의 규격은 표 5와 같으며, 이 시스템의 송수신기의 기본개념은 그림 2와 같다.

2. In-band on-channel (IBOC) DAB

FM In-band 시스템도 다중경로 전파전파를 극복하기 위해 다양한 기술을 채택하고 있다. IBOC 시스템은 Eureka-147과 마찬가지로 OFDM을 기본으로 하고 있으며, IBAC 시스템은 단일 반송파를 사용하고 채널등화 기술을 채용하고 있다. 각 FM In-band 방식의 대역압축과 전송방식은 표 6과 같다.

In-band 시스템은 기존의 FM신호와 같은 주파수대역을 공유하여 동시에 방송되는 시스템이므로 FM신호와의 상호간의 간섭에 주의하여야 한다. 따라서 In-band 시스템은 다중경로 문제 극복 이외에 DAB가 FM신호에 미치는 간섭에 대한 대책과 DAB와 FM 혼합신호로부터 DAB 신호를 추출하는 기술이 포함되어야 한다.

현재의 FCC 규정에 의한 FM 스펙트럼 마스크에 따르면 FM 신호보다 30 dB 이상 낮은 레벨로 DAB 신호를 전송하면 사용가능한 주파수대역은 480 kHz이

다. 따라서 IBOC DAB에서는 FM 아날로그 신호보다 약 30 dB 낮은 레벨의 DAB 신호가 전송된다.

일반적으로 디지털변조 신호가 FM 신호의 품질에 영향을 주지 않으려면 45 dB 정도의 레벨차이가 요구된다. 따라서 FM 수신기에서 FM 방송신호를 재생할 때에 영향을 주지 않도록 DAB 파형을 설계해야 한다. FM신호에 대한 DAB 신호의 간섭극복 외에 또 하나의 핵심기술은 혼합된 신호에서 DAB 신호를 추출하는 기술이다. USA Digital Radio사의 시스템에서는 tone-tracking 방법을 기본으로 하여 상호간섭 문제를 해결하였으며, 자세한 내용은 다음과 같다.

DAB 신호가 FM 신호에 미치는 간섭에 대한 대책으로 tone tracking 방법을 이용하고 있다. 이 방법은 FM 반송파와 DAB 반송파의 주파수 차이가 항상 일정하게 유지되도록 하는 것이다. Tone-tracking 방법에 의해 간섭을 피하는 원리는 다음과 같다.

- ◇ FM 신호는 다음과 같이 표현할 수 있다.
$$VF_{FM}(t) = V_{csin}(wct + (t)) : (t) \text{ 는 오디오신호의 적분값}$$
- ◇ $wFM(t) = wc(t) + (t)$ 로 하면
$$VF_{FM}(t) = V_{csin}(wFM(t))$$
- ◇ 만일 FM 주파수에 대해 일정한 주파수차이를 갖는 두개의 신호가 더해지면
$$wD(t) = wFM(t) \pm wdiff$$
- ◇ FM 수신기에 수신되는 혼합신호는 다음과 같다.
$$V_{rec}(t) = V_{csin}(wFM(t)) + V_{Dsin}(wFM(t) + wdiff) + V_{Dsin}(wFM(t) - wdiff)$$

$$= A(t) \sin(wFM(t)) : A(t) = [V_c + 2VD \cos(wdift)]$$

위의 식에서 보는 바와 같이 FM 수신기에서 수신되는 FM과 DAB의 혼합신호는 진폭변조된 FM 신호의 형태를 갖게 된다. DAB tone에 의해 생성된 진폭변조 성분은 FM 수신기의 limiting 부에서 제거 된다. FM 수신기는 수신신호의 주파수 변화에 따라서 신호를 검출하며, AM 성분은 무시하므로, DAB 신호는 FM 신호에 간섭을 미치지 않게 된다.

FM과 DAB 가 혼합된 신호로부터 DAB 신호를 추출하는 방안으로는, DAB 반송파와 FM 반송파 사이에 5 - 12 kHz의 보호대역을 두고, tone tracking 방법을 사용하여 이 보호대역이 항상 유지되도록 하며, 고성능 notch 필터를 사용하여 두 신호를 분리하는 기술을 사용하였다.

이 notch 필터는 DAB 신호의 손상없이 FM 신호를 분리해야 하며, ± 75 kHz 사이에서 변화하는 FM 주파수를 tracking 할 수 있어야 하므로, 대역이 변화하는 적응 필터이어야 한다. 이러한 필터는 디지털 신호처리 IC를 이용하여 FIR 필터로 구현할 수도 있으나, 계산 속도와 가격이 문제가 된다. 따라서 USA Digital Radio에서는 ACT(acoustic charge transport) 기술을 채용하여 고속의 아날로그 적응 필터를 구현하였다. ACT 필터는 기본적으로 surface acoustic wave-(SAW)와 GaAs로 만들어지는 tapped delay line들로 구성된다. ACT 필터는 협대역을 처리하기에 알맞고, SAW 필터에 버금가는 안정도를 가지며, 필터계수들을 빠르게 변화시킬 수 있다.

In-band On-channel(IBOC) DAB

- o USA Digital Radio (Project Acorn)
 - Amiti Comm. / AT & T
- o DAB signal \approx analog signal - 30 dB
- o Core technology in IBOC system
 - (1) DAB signal extraction
 - (2) Protection of interference (from DAB to FM)
 - for good FM quality, DAB level < FM level - 45 dB
 - DAB waveforms may be designed which are more transparent to FM receiver.
 - (3) Multipath mitigation

o Possible bandwidth by FCC rule

- FM IBOC : 480 kHz, AM IBOC : 40 kHz
- o AM IBOC - 16 QAM을 사용하는 경우 160 kbps 전송가능
 - 96 kbps with 3/4 rate coding + 20 kbps data)
 - DAB signal extraction in Project Acorn (FM IBOC)

- DAB신호와 FM 반송파 사이에 항상 5-30 kHz의 보호대역 존재(Tone tracking 방법 사용으로 이 보호대역이 항상 유지됨)

-> Notch filter로 두 신호를 분리하는 것이 가능함

- Notch filter의 조건 :

- ① DAB신호의 손상이 없이 FM신호 분리
- ② FM 반송파에 따라 대역 변화 (adaptive filter)
 - Notch filter의 구현 : analog high speed adaptive filter using acoustic charge transport (ACT) technology

DAB Waveform Design in Acorn

FM signal은

$VFM(t) = V_c \sin(wc(t) + \phi(t))$: (t) 는 오디오신호의 적분값
 $wFM(t) = wc(t) + \phi(t)$ 로 하면

$$VFM(t) = V_c \sin(wFM(t))$$

만일 FM 주파수에 대해 일정한 주파수차이를 갖는 두 개의 신호가 더해지면

$$wD(t) = wFM(t) \pm wdiff$$

FM 수신기에 수신되는 혼합신호는 .

$$V_{rec}(t) = V_c \sin(wFM(t)) + VD \sin(wFM(t) + wdiff) + VD \sin(wFM(t) - wdiff)$$

$$= A(t) \sin(wFM(t)) : A(t) = [V_c + 2VD \cos(wdiff)]$$

o FM 수신기에서 수신되는 FM과 DAB의 혼합신호 - 진폭변조된 FM 신호의 형태

o DAB tone에 의해 생성된 진폭변조 성분 -> FM 수신기의 limiting 부에서 제거

-> DAB 신호는 FM 신호에 간섭을 미치지 않음

<표 3> 페이딩의 종류 및 특징

페이딩의 종류

특징

해 결 방 안

주파수 선택적

페이딩

- ◇ 신호의 위상과 크기의 변동
- ◇ 레일레이 또는 정규대수 분포
- ◇ 페이딩의 깊이와 간격은 반송파 주파수에 따라 변화
- ◇ 다수의 반송파 사용
- ◇ 주파수 인터리빙
- ◇ 오류정정 부호화

광대역 페이딩

- ◇ 대역폭 = 수십 - 수백 kHz
- ◇ 최대 깊이 = -30dB
- ◇ 평균 길이 = 17 cm
- ◇ 시간 인터리빙 (이동수신)
- ◇ 오류정정 부호화 (이동수신)
- ◇ 공간 다이버시티 (고정수신)

時變 페이딩

- ◇ 기상조건의 변화등에 따른 slow fading
- ◇ 수신기의 이동 등에 의한 fast fading
- ◇ 시간 인터리빙 (이동수신)
- ◇ 오류정정 부호화 (이동수신)

필자소개



정 신 일

1980. 2 : 한양대 전자공학과 졸업
 1982. 2 : 한국과학기술원 전기전자과 졸업
 1982. 2 : 한국방송공사 기술연구소 입사
 1997 현재 : 한국방송공사 기술연구소 기기연구실 차장
 주관심분야 : 디지털 오디오 신호처리 및 전송, 네트워크기반 프로그램제작 시스템 등