

전기자동차 충전기용 고역율 컨버터 회로

論文

2~1~4

High Power Factor Converter for Electric Vehicle Chargers

金榮敏, 李洙原, 牟昌浩, 柳喆魯

(Yeong-Min Kim, Soo-Won Lee, Chang-Ho Mo, Chul-Ro Yu)

요약 - 전기자동차용 배터리 충전회로에는 일반적으로 다양한 전력용 반도체 스위칭 소자들이 사용되고 있다. 따라서 사용소자의 비선형성에 기인하는 고조파 발생과 큰 피크전류, 낮은 역률 등으로 부근에 있는 전력시스템에 과도전류나 파형 왜곡 현상을 발생한다. 그리하여 최근에는 기존의 정류회로에서 무시되었던 역률제어, 선 전류의 피크치 억제, 고조파 발생문제 등이 보다 중요하게 되었다. 따라서 본 연구에서는 기존의 문제점들을 해결하기 위해 전압 상승특성을 개선하고 역율이 0.97이상인 고역율 배터리 충전기용 컨버터 회로를 제안하고자 한다. 제안된 시스템은 정류된 직류전압을 고주파 인버터에서 교류 공진파로 변환하고, 고주파 트랜스를 통과한 전압을 다시 정류하여 직류전압으로 변환한다. 특히, 이러한 컨버터의 사용 효과는 역률제어에 의해서 크게 개선될 수 있는데, 납축전지를 이용한 실험을 통해 그 타당성을 입증하고자 한다.

Abstract - Generally, various semiconductor switching devices for power systems are used in battery chargers for electric vehicle. When these used, it takes the problems of transient-current or distortion of waveforms in power systems near by battery chargers because of harmonics and large peak-current, low power factor, etc., caused by the non-linearity of these devices. Recently, power factor control, line current peak-cut, harmonics reduction which was ignored in past is more and more important. In this paper, to solve those problems we will improve the characteristics of voltage rising and propose the high power factor converter circuit for battery chargers. Our proposed system convert commutated voltage to AC resonant wave in high frequency inverter and rectify the link voltages passed high-frequency transformer and transfer the DC voltages. Especially, the effect using these converter system can be improved very large by power factor control and we have to verify the possibilities of improvement through the experiment of Pb-Acid battery application.

Key-Words : high power factor converter, high-frequency inverter, electric vehicle, battery chargers

I. 서론

전기자동차의 핵심부분인 배터리의 충전회로는 일반적으로 반도체 스위칭 소자를 사용함에 따라 고조파를 발생한다. 전기자동차의 실용화 및 보급증가가 예상됨에 따라 이들 충전기의 수요도 급격한 증가가 예상된다. 따라서 배터리 충전기의 역률개선을 통한 장치의 고효율화를 이룰 경우 에너지 절감 측면에 커다란 기여를 할 것으로 예상된다. 따라서 이러한 고조파 저감형 고역율, 고효율 컨버터를 이

용한 충전기의 개발은 매우 시급한 과제이다.

최근에 소개된 바로는 종래의 스위칭 레귤레이터에 콘덴서와 고주파 트랜스를 추가시킨 간단한 회로로 역율이 0.97에 이르는 회로 방식이 소개되었다. 그러나 이 회로 방식에서는 승압에 따른 전압상승의 문제점이 있다.[1] 그러므로 사용소자의 정격이 증가되는 단점이 있다. 최근, 스위치드 모드 고주파 인버터에서 대전력에 대한 요구가 가능해졌으며 다양한 전력용 스위칭 소자들이 이용되고 있다. 그리하여 기존의 정류회로에서 무시되었던 역률제어, 선 전류의 피크치 억제, 고조파 발생문제 등이 보다 중

요하게 되었다.[2] 또한, 기존의 다이오드 정류회로는 비선형 부하로서 전류 파형이 비선형으로 된다. 따라서 이들을 조합한 정지형 전력변환장치는 인버터에서 직류전압을 교류 공진파로 변환하고, 고주파 트랜스를 통과한 전압을 정류하여 다시 직류전압으로 변환한다. 특히, 이러한 콘버터의 사용 효과는 역율제어에 의해서 크게 개선될 수 있다.[2],[3] 기존의 정류회로에서 고조파 발생과 큰 피크전류, 낮은 역율 등은 부근에 있는 배전계통이나 전력시스템에 과도전류나 파형 왜곡 현상을 발생한다. 이러한 문제들은 특히 전력용 반도체 스위칭소자의 전류(轉流)시에 악영향을 미친다.[4]

따라서 본 연구에서는 승압시 전압 상승특성을 개선하고 역율이 0.97이상인 새로운 고효율 배터리 충전기용 콘버터 회로를 제안하고자 한다. 전압상승 특성이 개선되기 때문에 1차측 부품의 내압을 낮출 수 있고, 소형화가 가능하며, 저 가격화를 실현할 수 있다.

II. 제안된 고역율 콘버터

1. 기본 회로 구성

본 연구에서는 기존의 문제점들을 해결하기 위해 그림1과 같이 새로운 회로 방식을 제안하였다. 고주파 링크 구성은 전체 변환효율을 개선하고 시스템의 크기는 감소된다. 따라서 고효율과 출력측 고조파 저감형 전력공급 시스템을 제공할 것이다.

그림1은 고주파 트랜스를 이용한 시스템의 기본 구성을 나타낸다. 스위칭 소자 $S_1 \sim S_4$ 는 온·오프 시 비율 제어에 따라 출력 전압을 안정화한다. 이것은 브리지 정류회로와 직류링크 인덕터 L_i , HF 바이패스 콘덴서 C_i , $S_1 \sim S_4$ 의 파워 MOSFETs 브리지로 구성되어 있다. 그리고 고주파 변압기를 거친 출력은, 패스트 리커버리 다이오드 정류기와 콘덴서 C_o 를 거치면 직류출력측 맥동을 최소화 되게 한다.

제안된 고주파 트랜스 링크 구성에서 유도된 부스트 콘버터는 그림1에서와 같이 작은 콘덴서 C_r 에 의해서 공진 모드 동작이 가능하다. 고주파 트랜스의 누설 인덕턴스와 커패시터 C_r 은 공진 회로를 구성한다. 고주파수(50KHz)에서 동작함으로써 전체적인 공진회로의 크기는 감소될 수 있다.

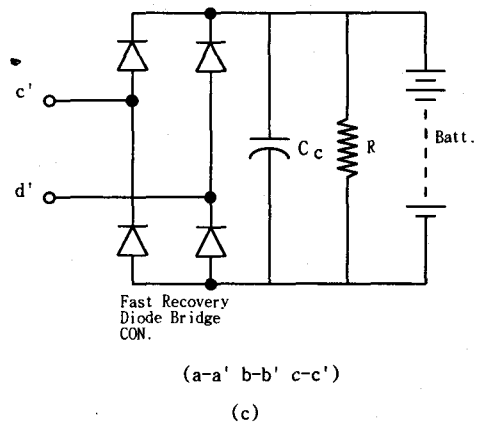
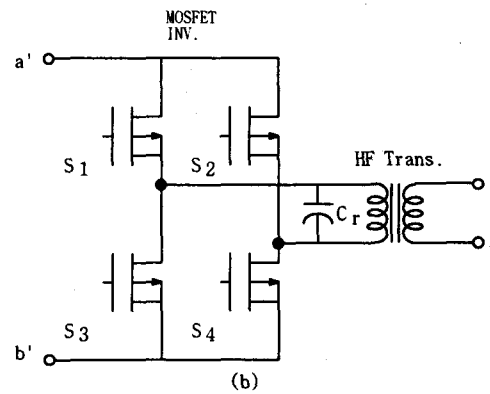
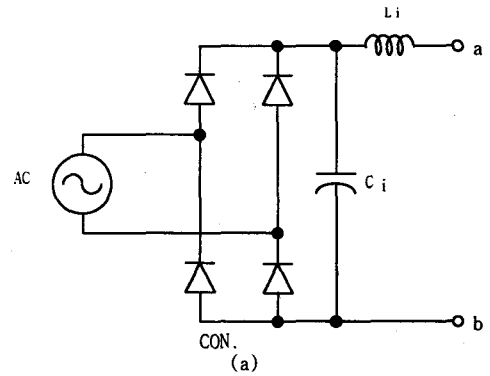


그림 1. 제안된 콘버터 주회로

- (a) 입력측 콘버터
- (b) 고주파 인버터
- (c) 출력측 콘버터

Fig. 1 main circuit of the proposed converter

- (a) input converter
- (b) high frequency inverter
- (c) output converter

2. 시스템 동작 원리

부스트 컨버터는 부스트 모드에서 동작될 수 있으며, 입력 측에 거의 정현파에 가까운 전류를 공급할 수 있다. 그리고 변압기의 1차측에서 고주파수의 완전한 진폭변조(AM)동안에 부스팅 모드에서의 동작은 다음과 같다.

시스템의 동작원리를 그림2에서 보였다. i_L 은 인덕터Li에 흐르는 전류이고 V_T 는 고주파 변압기의 1차측 전압이다. 그리고 클럭 CLK의 주파수는 f_s 로서 샘플링 주파수이다.

부스트 모드 기간에 스위치 S_1 과 S_2 는 인덕터의 전류(i_L)를 증가하도록 동시에 스위칭된다. 인덕터 전류 i_L 이 기준 주파수와 일치할 때 시스템은 인버팅 모드의 동작을 시작한다. 그러므로 대각의 스위치 S_1, S_4 와 S_2, S_3 는 일정한 주파수 f_s 에서 교대로 스위칭된다.

고주파 변압기의 1차측 전압은 각 샘플링 기간 (T_s) 동안에 인버트된다. 샘플링 기간 T_s 는 고주파 변압기 전압이 순서적으로 변하고 진폭 변조파가 발생하는 고주파의 주기를 나타낸다.

인버팅 모드시 시스템은 50% 듀티비로 동작한다. 그 스위치 S_1, S_4 와 S_2, S_3 는 래치 신호가 일치할 때 교대로 온, 오프 스위칭 한다.

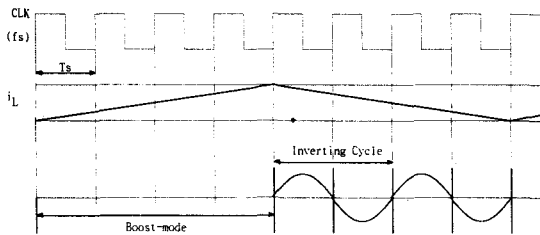


그림 2. 시스템의 동작 원리
Fig. 2 principle of the operating

3. 제어 회로

우수한 정현적 전류파형은 일정 주파수 전류제어 방법에 의하여 얻어진다. 그림3은 제어회로의 기본 구성을 보인 것이다. 그림에서 알 수 있듯이 인덕터 전류 i_L 의 순시 값은 기준 정현파의 순시 값과 비교된다. 두 값의 차는 래치의 상태를 제어한다.

피드백 전압제어 루프에서 비례적분(PI) 제어기는 시스템은 우수한 전력제어를 위해서 적용되었다. PI 출력은 기준 정현파 진폭을 연속적으로 제어한다.

전류 루프에서는 부스트 인덕터를 통해서 흐르는 전류 i_L 은 전류 센싱 모듈을 이용하여 측정된다. 전류 센서는 순간적인 인덕터의 전류에 비례한 전압을 발생한다.

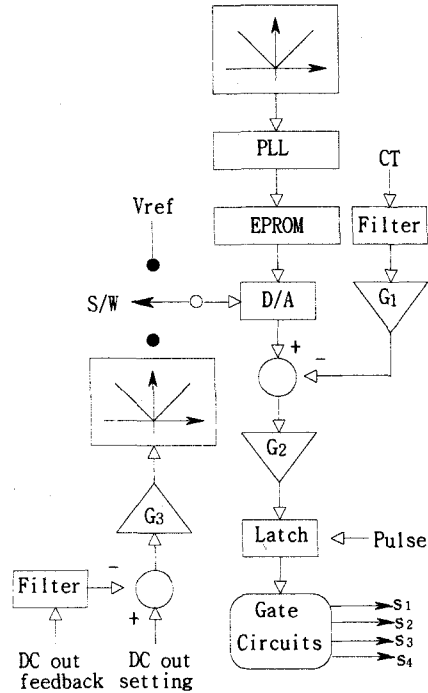


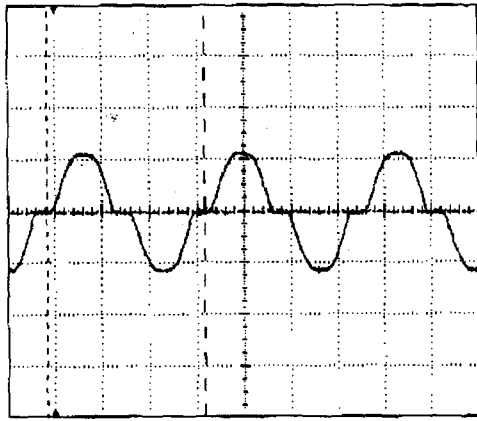
그림 3. 제어회로의 기본구성
Fig. 3 block diagram of control circuit

III. 실험결과 및 검토

역율측정에는 단상역율계(CEW: Potable power factor meter)를 사용하였고, 배터리는 PT54-26FR RC: 122MIN, CCP: 540A (CMF68E 12V.68AH)를 사용하였다. 제안된 시스템에 의한 배터리 충전시 입력측 역율은 0.972~0.990이었다.

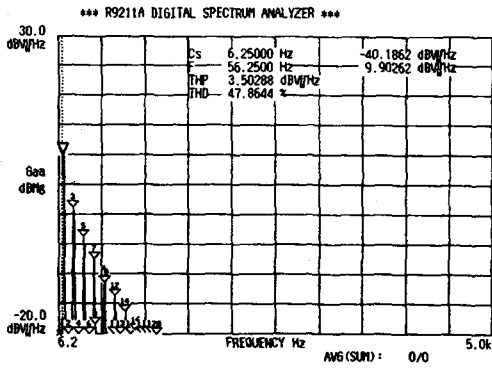
그림 4(a), (b)는 각각 기존방식의 컨버터 입력 전류 파형과 고조파 스펙트럼을 나타낸것이고, 그림 5(a), (b)는 각각 제안방식의 컨버터 입력전류 파형과 고조파 스펙트럼을 나타낸것이다.

실험에 사용된 오실로스코프는 Hewlett Packard 54600B 이고 프린터와의 인터페이스는 Hewlett Packard 54652B RS-232/Parallel Interface Module 을 이용하였다. 스펙트럼 어널라이저는 Advantest R9211A를 사용하였다.



Horizontal : 5msec/div Vertical : 2A/div

(a)



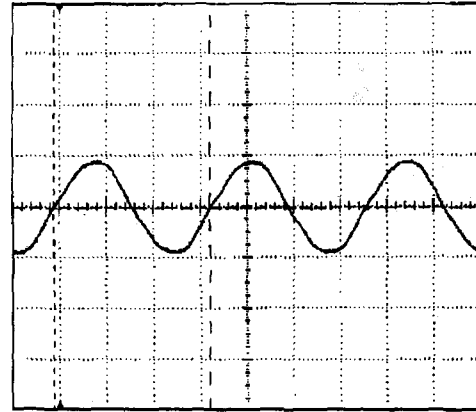
(b)

그림 4. 기존방식 컨버터

- (a) 입력전류 파형
- (b) 고조파 스펙트럼

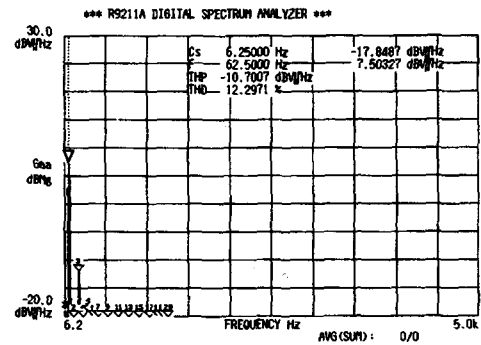
Fig. 4 conventional method

- (a) waveform of input current
- (b) spectrum of harmonics



Horizontal : 5msec/div Vertical : 2A/div

(a)



(b)

그림 5. 제안방식 컨버터

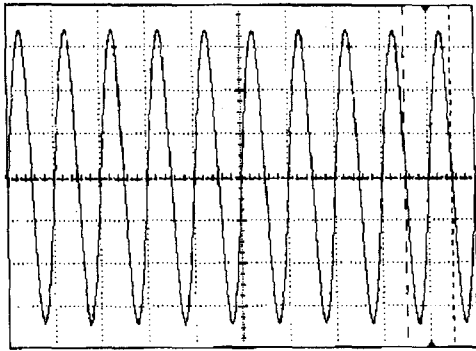
- (a) 입력전류 파형
- (b) 고조파 스펙트럼

Fig. 5 proposed method

- (a) waveform of input current
- (b) spectrum of harmonics

그림 6 (a)는 제안한 방식에서의 인버터 출력 전압을 나타낸 것이고, (b)는 제어펄스를 나타낸 것이다.

제어펄스에 따른 고주파 인버터의 출력전압이 거의 완전한 정현파에 근접함을 알 수 있다.



Horizontal : 10usec/div Vertical : 15V/div
(a)



Horizontal : 10usec/div Vertical : 6V /div
(b)

그림 6. 인버터 각부 파형
(a) 인버터 출력전압
(b) 제어 펄스

Fig. 6 waveforms of inverter
(a) output voltage in inverter
(b) control pulses

III. 결 론

전기자동차용 배터리 충전 시스템은 고역율 동작의 필요성과 낮은 고조파 발생이 요구된다. 따라서 이러한 시스템에 필요한 고역율 컨버터로 동작시키기 위한 제어방법을 이용하였다.

실험을 통해 제안된 시스템의 특성은 역율제어로 거의 100%에 가까운 고역율 운전이 가능하고 입력 전류 파형이 정현파에 가깝다.

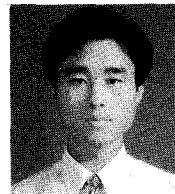
따라서 컨버터 입력측 전원전류 파형에 포함된 고조파성분이 대폭(약 74%) 감소하였다. 또한 인버터 출력 전압 파형이 거의 정현파에 가깝다.

그러므로 고주파 링크 컨버터를 사용함으로써 전체 시스템의 소형화와 경량화가 가능하며, 저 가격화를 이룰 수 있다. 또한, 각종 전기, 전자기기의 고역율 직류전원장치로서 이용이 가능할 것으로 기대된다.

본 연구는 1995년도 제 2차 자동차신기술연구소 지원과제로서 수행된 연구결과의 일부임.

참 고 문 헌

- [1] S. Fukuda, H. Hasegawa, and Y. Iwaji, "PWM technique for inverter with sinusoidal output current," in PESC Conf. Rec., pp. 35-41, 1988.
- [2] N. Mohan, T. M. Undeland and W. P. Robbins, Power Electronics: Converters, Applications and Design. New York: Wiley pp.130-134, 1989.
- [3] D.M. Mitchell "DC-DC Switching Regulator Analysis," Mc Graw-Hill Book Company 1988.
- [4] K. Taniguchi, Y. Ogino, and H. Irie, "PWM technique for power MOSFET inverter," IEEE Trans. Power Electronics, vol. PE-3, no. 3, pp. 328-334, 1988.
- [5] Toshikatsu Sonada, Ryuzo Ueda and Kunio Koga, "An ac and dc Current Sensor of High Accuracy," IEEE Trans. Ind. Appl. vol. IA-28, no. 5, pp. 1087-1094, September/October, 1992.



김 영 민 (金榮敏)

1968년 2월 10일생. 1989년 2월 전북대 전기공학과 졸업. 1996년 8월 동 대학원 졸업(공학). 현재 전북대 공대 시간강사.



이 수 원 (李洙原)

1968년 5월 4일생. 1991년 2월 전북대 전기공학과 졸업. 1993년 2월 동 대학원 졸업(석사). 현재 동 대학원 박사과정 수료.



모 창 호 (牟 昌 浩)

1966년 7월 22일생. 1995년 2월
대전산업대 전기공학과 졸업.
현재 전북대 전기공학과 석사과
정 수료.



유 철 로 (柳 喆 魯)

1933년 8월 5일생. 1958년 전북
대 공대 전기공학과 졸업. 1968
년 일본 동경 공업대 연구원.
1980년 일본 동경 공업대 객원

연구원. 1985년 일본 동경 전기대학 객원교수.
현재 전북대 공대 전기공학과 교수(공박).