

〈논 문〉

여러 가지 열적 변수가 전폐형 유도전동기의 코일온도상승에 미치는 영향에 관한 연구

윤명근* · 하경표** · 고상근*** · 이양수**** · 한송엽*****

(1996년 11월 11일 접수)

The Effects of Various Thermal Parameters on Coil Temperature Rise in TEFC Induction Motor

M. K. Yoon, K. P. Ha, S. Ken Kauh, Y. Lee and S. Y. Hahn

Key Words: TEFC Induction Motor(전폐외선형유도전동기), Thermal Equivalent Network Program(열등가회로망프로그램), Thermal Parameter(열적 변수), Heat Transfer Coefficient(열전달계수), Thermal Conductivity(열전도계수), Loss(손실), Load(부하), Resistance Method(저항법), Coil Temperature Rise(코일온도상승)

Abstract

At design stage of new motor or when taking remedial action of old motor, a lot of information can be obtained from thermal parameters analysis. This study focused on the temperature rise of TEFC induction motor with respect to various thermal parameters. Frame heat transfer had the most important effect on coil temperature rise. But those of air gap and rotor fan had no effect. This fact shows fan action is more important than fin action in the case of rotor fan. Coil temperature can be more decreased by cooling near the heat sources than any other parts from the results of thermal conductivity and loss tests. Variation of cooling air flow rate and motor volume effects on coil temperature were also tested. These tests suggest that improvement of cooling fan performance is important in reducing the coil temperature rise. Thermal equivalent program was verified by comparison of some experimental results.

기 호 설 명

C : 열용량, J/K

c_p : 비열, J/kgK

h : 대류열전달계수, W/m²K

k : 열전도도, w/mK

NN : 노드의 개수

P : 손실, W

P_{c1} : 1차동손, W

P_{c2} : 2차동손, W

P_i : 철손, W

P_s : 표유부하손, W

P_m : 기계손, W

P_L : 부하율, %

Q : 냉각공기의 유량, m³/min

R : 전기저항, Ω

TR : 열저항, K/W

T : 온도, K

*회원, 서울대학교 대학원 기계공학과

**서울대학교 대학원 기계공학과

***회원, 서울대학교 기계공학과

****서울대학교 대학원 전기공학과

*****서울대학교 전기공학과

V : 부피 또는 체적, m^3

Y : 열컨덕턴스 ($Y=1/TR$)

그리스문자

α : 저항-온도계수, $^{\circ}C^{-1}$

ΔP : 표준동작상태에서의 손실의 가감량, W

η : 효율

ρ : 밀도, kg/m^3

하첨자

c : 고정자 코일

o : 기준 또는 표준 동작상태

∞ : 대기 또는 상온에서의 상태

1. 서 론

각 산업분야에서 신뢰성이 높은 동력원으로서, 광범위하게 사용되고 있는 유도전동기는 모든 전동기의 약 80%를 점하고 있고 총 소비전력량의 38%를 점할 정도로 많이 사용되고 있다.⁽¹⁾ 그러나 절연물에 따라 온도상승의 한계가 정하여져 있고 절연파괴의 대부분이 코일에서 발생하므로, 유도전동기를 제작할 때에는, 설계단계에서 코일온도를 예측할 수 있어야 한다. 그리고 최근에는 재료비 절감을 위한 소형경량화, 부하의 용량증가에 의한 대용량화 그리고 산업의 요구에 따른 고속화 등의 경향으로 유도전동기가 제작되고 있는데, 그럴수록 내부의 온도는 더욱 높아지게 되므로, 정확한 코일온도의 예측을 위한 열해석이 더욱 필요하다고 할 수 있다. 또한 과부하율의 허용한계도 코일의 온도상승한계에 의해서 지배받는다. 그러므로 열해석 프로그램을 통한 코일온도상승에 영향을 미치는 열적 변수들에 대한 고찰은 새 제품의 설계 뿐만 아니라, 기존 제품의 개량 등에도 활용될 수 있으며, 실기계실험이나 모델실험에 비해 개발비용의 절감과 기간의 단축 효과가 있다.

코일온도에 미치는 열적 변수들의 영향에 관한 연구들을 살펴보면 다음과 같다. 福山長賢 등⁽²⁾은 각부의 열전도계수, 열전달계수 및 손실의 변화율에 따른 코일온도상승을 아날로그 시뮬레이터를 이용하여 구하였다. 그러나 해석 결과에 대한 설명이 부족하였고, 좌우대칭의 가정과 적은 노드수로 인한 온도의 부정확성이 오차의 요인이 될 수 있었다. Ohishi 등⁽³⁾은 전류의 불 균일한 분포를 고려한 고정자 코일 다발에서의 온도분포를 회로망모델

을 이용하여 계산하였다. Rao⁽⁴⁾는 내부의 덕트에 나선형태이프를 삽입하여 열전달계수를 증가시킨 결과 코일온도의 감소를 보였고 그로 인하여 전동기의 출력이 증가된다고 하였다. 北森輝明 등⁽⁵⁾은 외부 냉각팬의 유무와, 부하에 따른 코일온도의 변화를, 佐藤忠幸 등⁽⁶⁾은 내부 냉각공기 순환로의 개수에 따른 각부의 온도상승을 나타내었다. 佐佐木良久 등⁽⁷⁾은 고정자슬롯 절연물의 열전도성을 향상시켜 코일온도상승의 저감을, 系見和信 등⁽⁸⁾은 모델실험으로 프레임 핀의 피치각 및 외부 냉각팬의 설계변수에 따른 냉각성능의 향상에 대하여 연구하였다. 이상의 연구들에서 대부분 대류경계조건의 처리가 명확하지 않았고, 많은 열적 변수에 대한 정성적인 고찰이 부족하였다.

기존의 유도전동기 열해석에 관한 연구를 대부분 전기공학자들이 담당하여 왔는데, 보다 정밀한 열해석을 위해서는 보다 많은 열저항의 자료가 필요하므로, 각 부의 열전달계수, 열전도계수, 접촉열저항 그리고 냉각공기의 유동 및 다양한 냉각 시스템설계 등에 관한 많은 연구분야에서 기계공학자들의 역할이 기대된다.

본 연구에서는 열등가 회로망 프로그램을 이용하여, 열전달계수, 열전도계수 및 손실의 변화율 외에도 열전도계수의 변화량과 손실의 가감, 냉각공기의 유량, 전동기 체적 및 부하의 변화량에 따른 코일온도의 상승에 관하여 알아보았다. 실험이 가능한 몇 가지 열적 변수들에 대하여 해석결과와 실험결과를 비교하여 해석결과의 타당성을 보였다. 본 연구에서 대상으로 한 모델 전동기는 5마력 4극 3상 전폐외선형 유도전동기(Frame No. 112M)이다.

2. 열해석 프로그램

Fig. 1에 유도전동기의 형상과 각 부의 이름을 나타내었다. 여기서 화살표는 냉각공기의 흐름을 나타낸다.

유도전동기 내부에서 발생하는 열원은, 먼저 고정자 코일에서의 저항손실인 1차동손과 고정자 철심에서 교번자속에 의하여 발생하는 철손, 그리고 회전자에서는 회전자바아에서의 전류에 의한 저항손실인 2차동손이 있다. 이러한 열원으로부터 발생한 열은 대부분 철심을 통하여 프레임으로 전도된 후 대기중으로 전달되나, 일부는 엔드와인딩부와

회전자팬을 통하여 엔드캡공기로 전달된 후 다시 엔드캡을 통과하여 대기중으로 전달된다.

본 연구에서는 열등가 회로망법을 사용하였는데, 열등가 회로망법은 유도전동기의 제치수와 운전조건으로부터 열저항, 열용량, 열손실 등을 계산하여 열등가 회로망을 구성한 후, 회로해석법으로 유도전동기 각부의 온도 상승치를 알아내는 방법이다. 유도전동기의 각 부분을 몇 개로 나눌 것인가에 대한 결정은 얼마나 정밀하게 해석할 것인가에 따라 결정된다. 유도전동기를 임의의 검사체적으로 나눈 것이 Fig. 2에 나타나있다.

축대칭이라는 가정 하에 프레임을 5등분, 축을 축방향으로 7등분하였고, 고정자와 회전자는 축방

향으로 3등분, 그리고 코일과 회전자바이는 5등분하는 등 총 44개의 노드로 전동기를 나누었다. 임의의 노드 i 에서의 온도를 T_i 라 하고, 그 노드를 포함하는 검사체적에 대하여 에너지 보존식을 적용하면, 다음의 식으로 된다.

$$C_i \frac{dT_i}{dt} = \frac{1}{TR_{ji}} (T_j - T_i) + P_i, \quad j=1, \dots, NN \quad (1)$$

여기서 $C_i = \rho c_p V_i$ 로 노드 i 에서의 열용량, TR_{ji} 는 노드 i 와 이웃노드 j 사이의 열저항, P_i 는 노드 i 에서의 열원(손실), NN 은 노드의 개수를 나타낸다. $Y_{ji} = 1/TR_{ji}$ 로 대치하고 모든 노드에 대하여 이 식을 정리한 후 행렬형태로 다시 나타내면 다음과 같다.

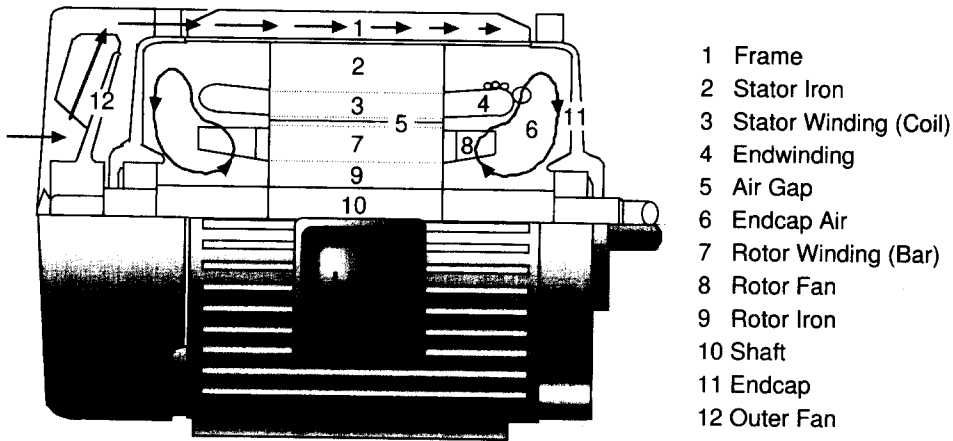


Fig. 1 Small TEFC induction motor construction

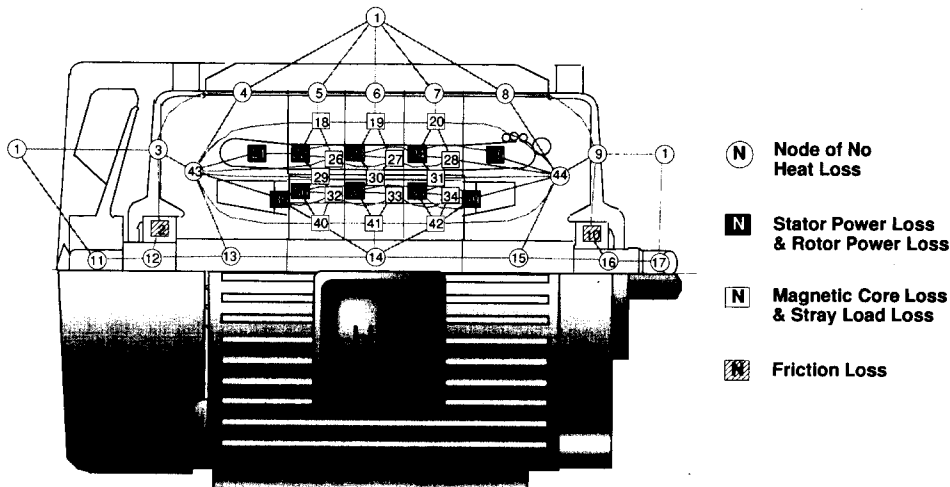


Fig. 2 Thermal network for TEFC induction motor

Table 1 Losses of TEFC induction motor with load(3.7kW)

Load (%)	Stator power loss $P_{c1}(W)$	Rotor power loss $P_{c2}(W)$	Iron loss $P_i(W)$	Stray load loss $P_s(W)$	Mechanical loss $P_m(W)$
25	51.4	7.7	116.6	3.5	35.8
50	88.4	32.1	116.6	14.2	35.2
75	158.6	79.7	116.6	33.3	34.5
100	222.8	156.4	116.6	63.3	33.5
125	514.9	328.8	116.6	99.8	31.8
150	865.0	596.8	116.6	146.5	30.0
175	1233.8	831.4	116.6	192.9	28.1
200	1880.6	1327.4	116.6	279.5	26.0

$$[C] \frac{d[T]}{dt} = [Y][T] + [P] \quad (2)$$

이 식을 풀면 각 노드에서의 온도분포를 구할 수가 있다. 여기서 열용량 C 는 각 검사체적의 밀도, 비열 및 체적을 곱한 양으로 계산하였고, 열저항 TR 은 각종 문헌 및 모델실험을 통하여 구할 수 있었다. 열원 P (손실)의 값은 실험에서 사용한 유도전동기를 생산하는 회사자료를 인용하였고, Table 1에 부하에 따른 그 값들이 나타나 있다. 그리고 열원 및 열저항에 관하여는 매우 많은 모델 실험과 논의가 필요하므로, 따로 발표하였다.⁽⁹⁾

3. 열해석 결과 및 검토

열등가 프로그램으로부터 온도분포를 구하였고, 고정자 코일의 평균온도는 다음의 식에 의하여 계산하였다.

$$T_c = \frac{1}{V_c} \sum V_{c,i} T_{c,i} \quad (3)$$

여기서 T_c 와 V_c 는 각각 코일의 평균온도와 부피를 나타내고, $T_{c,i}$ 와 $V_{c,i}$ 는 각 노드에서의 코일의 온도와 부피를 나타낸다.

Fig. 3은 특정한 부위의 열전달계수를 기준값 h_0 에 대하여 임의의 비율로 변화시키고, 그 외의 열전달계수는 기준값으로 고정시켰을 때의 코일의 평균온도상승을 나타낸다.

여기서 기준값 h_0 는 유도전동기가 100% 부하로 정상 동작할 때의 값을 나타낸다. 프레임 표면에서

대기로의 열전달계수가 코일온도에 가장 큰 영향을 미침을 알 수 있다. 프레임의 열전달계수를 증가시키는 방법에는 외부팬의 성능을 향상시켜 냉각공기의 유량을 증대시키는 방법과 프레임핀의 설계를 최적화 하는 방법 등이 있다. 그러나 프레임핀의 최적설계는 냉각공기의 유동과 밀접하게 연관되어 있으므로 분리하여 생각할 수는 없다. 대부분의 문헌에서 프레임의 열전달계수는 냉각공기의 유량이나 이를 팬의 출구면적으로 나눈 평균유속의 함수로 나타나 있다.^(5~8,10) 그 다음으로 코일온도상승에 큰 영향을 미치는 것은 엔드와인딩에서 엔드캡공기로의 열전달계수이고, 공극과 회전자팬에서의 열전달계수는 거의 영향을 미치지 못하거나 오히려 이러한 열전달계수의 증가가 코일의 온도를 높임을 알 수 있다. 이는 회전자의 온도가 코일의 온도보다 높아서 열전달이 반대방향으로 일어나기 때문이다.⁽⁹⁾ 그러므로 회전자팬에 대하여는, 핀의 역할은 오히려 억제시키고 엔드와인딩을 냉각시키는 팬의 역할을 더 할 수 있도록 설계하여야 할 것이다.

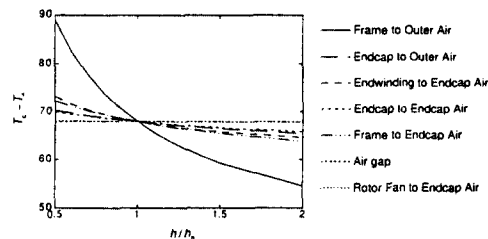


Fig. 3 Coil average temperature rise with variation of heat transfer coefficients

Fig. 4(a)에는 특정 부위의 열전도도를 기준값 k_0 에 대하여 임의의 비율로 변화시키고 다른 부위의 열전도도는 기준값으로 고정시켰을때의 코일평균온도상승을 나타낸것이다. 코일의 열전도도가 코일온도상승에 가장 민감하였고, 다음이 철심, 프레임의 열전도도 순이었다. 이로부터 열원 가까이에 있는 재료의 열전도도가 코일의 온도상승에 많은 영향을 미침을 알 수 있었다. 즉, 높은 열전도도를 가진 코일을 사용하면 그 자신의 온도가 저감될 수 있는 것이다.

Fig. 4(b)는 특정부위의 열전도도를 임의의 값으로 변화시키고, 다른부위는 기준값 k_0 로 고정시켰을 때의 코일평균온도상승을 나타낸다. 이 그림에서 각 재료에 해당하는 열전도도를 화살표로 나타내었다. 철보다 열전도도가 낮은 재료를 사용하면 프레임의 열전도도가 코일온도에 가장 민감한 영향을 미치고 프레임의 열전도도를 일정크기 이상 증가시키면 코일온도의 감소율은 둔화한다. 회전축의 부하 연결부의 단면을 양 극단의 경계조건인 단열조건과 대기온도와 같은 등온조건으로 하였을 경우, 철보다 낮은 열전도도의 경우에는 코일의 온도

상승에 영향이 거의 없었으나, 등온조건인 경우 열전도도의 값이 약 $1000W/mK$ 이상에서는 프레임의 경우보다 오히려 큰 코일온도 저감의 효과가 있었다. 이는 보통의 축을 회전식 히트 파이프로 대체하여 사용한다면 효과적이라는 것을 암시한다. 왜냐하면 회전식 히트 파이프는 수십배 이상의 열전도도를 가진 회전축이라 생각할 수 있고, (11) 대부분의 히트 파이프는 응축부를 수냉으로 하기 때문이다. Marto(12)는 회전식 히트 파이프의 응용 중 가장 유망한 분야가 전동기 혹은 발전기라고 하였다.

Fig. 5(a)는 전동기의 각 부의 기준손실 P_0 에 대하여 특정 부분의 손실 변화율에 따른 코일평균온도상승을 나타낸다. Table 1에서 알 수 있듯이 1차동손이 가장 크기 때문에 같은 변화율에 대하여 코일온도상승이 가장 크다고 생각할 수 있다. 그러나 Fig. 5(b)와 같이, 기준값 P_0 에 대하여 일정량의 손실 ΔP 를 가감할 경우에도 코일온도상승은 1차동손에 가장 민감함을 알 수 있다. 이 그림은 또한 다른 곳의 냉각보다 열원 근처의 냉각이 보다 효과적이라는 것을 간접적으로 나타내어 주는 그림

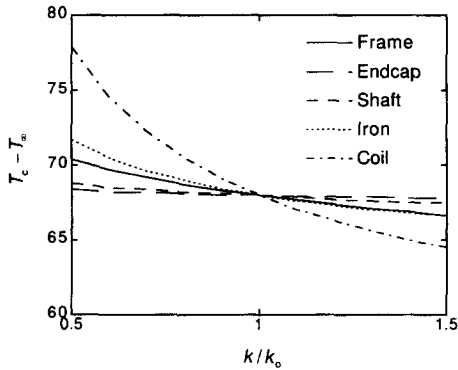


Fig. 4(a) Coil average temperature rise with variation of thermal conductivities

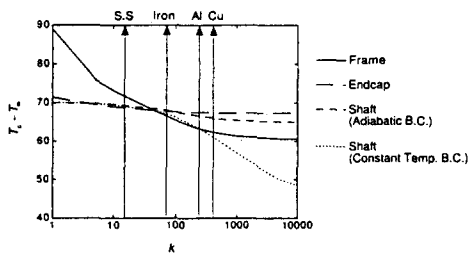


Fig. 4(b) Coil average temperature rise with thermal conductivities

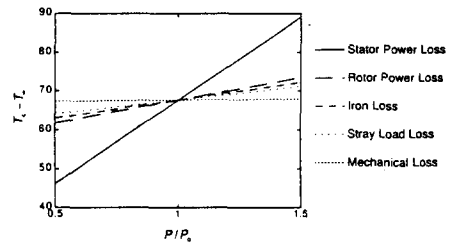


Fig. 5(a) Coil average temperature rise with variation of power losses

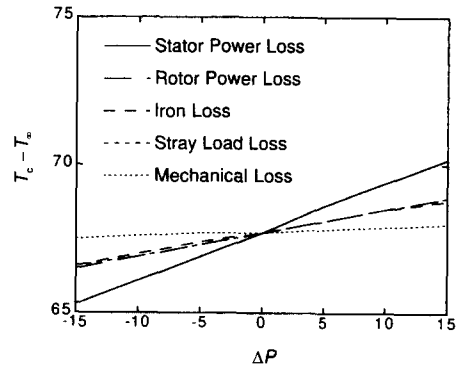


Fig. 5(b) Coil average temperature rise with added power losses

이기도 하다. 그러므로 열전도도가 좋은 코일을 사용하면 냉각설계를 잘하여 코일의 온도를 낮출다면 이는 곧 코일의 저항감소를 뜻하며 결국은 1차 동손이 줄어들게 되는 것이다.

Fig. 6은 손실(열원)이 일정하다는 가정하에 유도전동기의 체적을 기준체적에 대하여 임의의 비율로 축소 및 확대시켰을 때 코일의 온도상승을 나타낸 것이다.

체적이 작아지면 방열면적이 줄어들뿐만 아니라, 냉각팬의 직경도 줄어들고, 이는 유량의 감소를 가져오고, 유량의 감소는 곧 열전달계수의 감소를 의미하므로 코일온도가 높아지는 것이다. 이 그림에서 체적을 10% 감소시키면 온도가 약 20°C 증가하고, 10% 증가시키면 10°C 정도 감소됨을 볼 수 있다. 그러므로 전동기의 소형화에는, 그에 해당하는 온도상승분을 낮추기 위한 냉각성능의 향상이

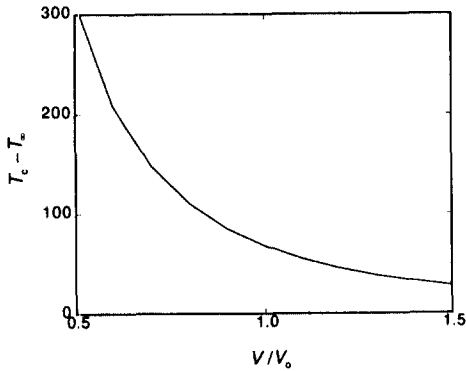


Fig. 6 Coil average temperature with variation of motor volume

필수적임을 알 수 있다.

이상의 결과를 여타 연구결과와 비교하려 하였으나, 대부분 큰 마력수이거나 개방형의 유도전동기에 관한 연구들이었고,^(2,6) 본 연구에서와 같은 경우는 없었다. 따라서 실험 가능한 몇가지 경우에 대한 연구결과와의 비교를 위하여 냉각공기 유량의 변화에 따른 코일평균온도를 측정하기 위한 실험장치를 구성하였고, Fig. 7에는 그 개략도를 나타내었다.

송풍기를 통하여 나온 공기는 대기온도보다 높으므로, 열교환기로 공기의 온도를 낮추어 준다. 그러나 열교환기 출구의 온도는 대기온도보다 낮으므로, 히터를 조정하여 대기와 같은 온도의 냉각공기가 나오도록 한다. 냉각공기의 유량은 오리피스 유량계로 측정하고, 송풍기의 풍량은 인버터로 조절한다. 발전기로 유도전동기의 부하조정을 하였고, 외부팬을 제거한 상태에서 실험을 하였다.

Fig. 8은 Fig. 7에서 측정부분만을 따로 나타낸 것이다.

디지털 출력포트를 통하여 릴레이를 구동하고 유도전동기의 동작을 개시한다. 약 80분이 경과한 후 유도전동기가 열적인 정상상태에 도달하면, 약 1시간 정도 토크와 회전수, 입력전압, 입력전류 및 입력과워 등을 측정하여 평균한다. 동작스위치를 끈 후, 코일의 1상 양단에 4선을 연결하여 저항을 4초간격으로 측정한 후 외삽하여 정상동작시의 저항을 구한다. 여기서 두 선은 리드선 저항을 보상하기 위한 전류원으로 작용하고, 나머지 두 선은 저항측정을 위한 센서로 작용한다. 여기서 구한 코일의 저항으로부터 다음의 저항-온도계수 관계식을 이용하

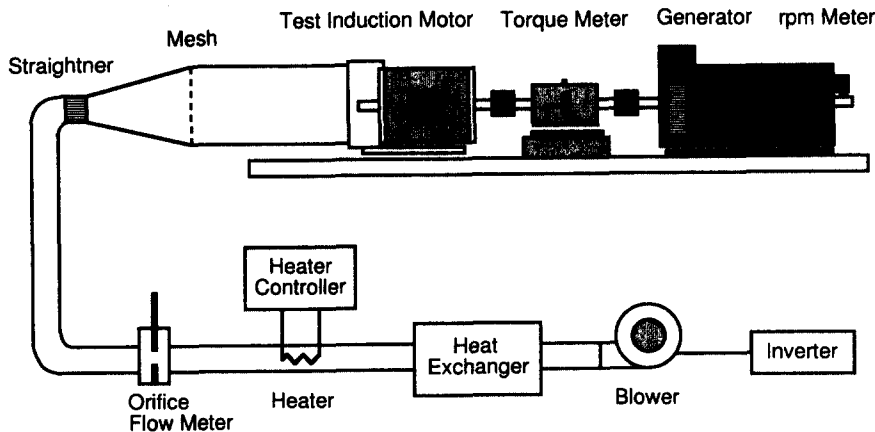


Fig. 7 Measurement of coil temperature rise with respect to flow rate

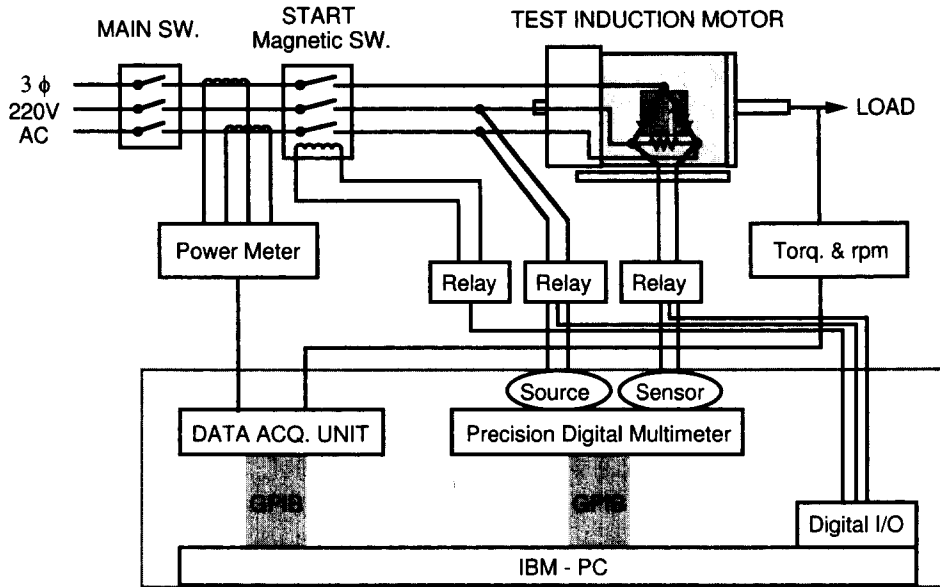


Fig. 8 Measurement system of coil average temperature by 4-T resistance measurement

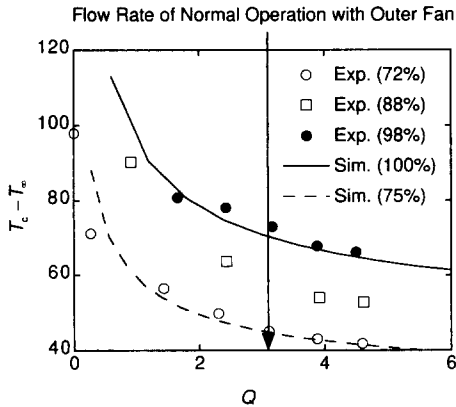


Fig. 9 Coil average temperature rise with flow rate

여 코일의 평균온도를 구한다.

$$T_c = \frac{R_c - R_{\infty}}{R_{\infty}} \left(\frac{1}{\alpha} \right) + T_{\infty} \quad (4)$$

여기서 R_{∞} 는 상온 T_{∞} 에서의 저항값을 나타내고, α_c 는 코일의 재료인 구리의 저항계수로 $\alpha_c = 0.0043^{\circ}\text{C}^{-1}$ 의 값을 사용하였다.⁽¹³⁾ 위와 같은 코일 평균온도의 측정법을 '저항법'이라고 한다.⁽¹⁴⁾

Fig. 9에는 냉각공기의 유량에 대한 실험결과와 해석결과를 나타내었다.

이 그림에서 점들은 부하율을 각각 72%, 88%

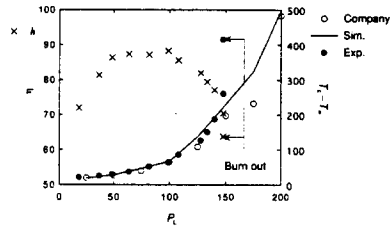


Fig. 10 Coil average temperature rise and efficiency with load

및 98%로 하였을 때의 실험결과이고, 실선과 점선은 100% 및 75%부하시의 해석결과이다. 낮은 유량 영역에서는 해석결과가 실험결과보다 높은 값을 가지나, 유량이 커질수록 거의 일치하는 것을 알 수 있다. 부하에 따라 온도가 높아짐을 알 수 있고, 냉각공기의 유량이 증가함에 따라 코일의 온도가 많이 감소함을 알 수 있다. 화살표는 유도전동기 자체의 외부 냉각팬에 의한 정상 상태에서의 냉각 풍량을 나타내는데, 이 때의 유량이 약 $3.1\text{m}^3/\text{min}$ 이므로 유량을 2배 증가시키면 코일온도는 약 10°C 정도 감소함을 볼 수 있다. 그러므로 냉각팬에 대한 연구가, 전폐형 유도전동기의 냉각설계에서는 매우 중요함을 알 수 있다.

Fig. 10은 코일의 평균온도와 전동기의 효율을 부하에 따라 구한 것이다.

여기서 된 점은 본 연구에서 사용하고 있는 전동기를 만든 회사의 자료로부터 얻은 값이고, 검은 점과 실선은 각각 본 연구의 실험과 해석결과이다. 약 50~110% 정도의 부하에서 가장 효율이 높았으며, 150% 이상의 부하에서는 코일온도상승이 매우 컸고, 결국에는 시동한 후 약 2시간이 경과되었을 때 코일의 절연과괴로 인하여 전동기가 타버렸다. 약 130%의 부하까지는 해석결과와 실험결과가 잘 일치함을 볼 수 있다.

4. 결 론

본 연구에서는 열등가 회로방법을 이용하여 유도전동기의 코일온도상승에 미치는 몇 가지 열적 변수에 대하여 알아보았다. 열전달계수에 대하여는 프레임의 열전달계수가 코일의 온도상승에 가장 큰 영향을 미쳤고, 공극 및 회전자팬에서의 열전달은 코일온도상승과는 무관하거나 온도가 더 높은 회전자로부터의 열전달로 인하여 부정적인 영향을 미쳤다. 특히 회전자팬에 대하여, 방열핀의 작용은 적게하고 냉각팬의 역할은 많이 하도록 설계되어야 함을 알 수 있었다.

열전도계수에 대하여, 코일온도 상승은 코일의 열전도도에 매우 민감하였고, 축의 부하쪽 끝단이 등온조건일 경우, 높은 열전도도를 가진 재료로 축을 만든다면 코일온도저감에 매우 효과적이라는 것을 알 수 있었다. 이로부터 회전식 히트 파이프 사용의 효용성을 알 수 있었다.

손실에 대하여, 코일의 온도상승은 1차동손에 가장 민감하였고, 이로부터 열원에서 가까울수록 냉각 효과가 더 큼을 알 수 있었다. 전동기의 체적에 따른 코일온도상승의 결과로부터 소형경량화의 한계를 알아보았다.

냉각공기 유량이 증가할수록 코일의 온도는 많이 감소하였고, 이로부터 냉각팬의 성능개선이 유도전동기 냉각에 매우 중요하다는 것을 알 수 있었다. 부하에 따른 코일의 온도와 효율을 측정하였고, 정격부하 근처에서 가장 효율이 높았고, 과부하율의 한계를 알 수 있었다. 실험결과를 열해석 결과와 비교하여 본 연구의 열해석이 타당함을 검증하였다.

후 기

이 연구는 에너지자원기술개발지원센터 및 터보

동력기계연구센터의 지원으로 수행된 연구의 일부이며 관계자 여러분께 감사드립니다.

참고문헌

- (1) 朴旻鎬, 1990, 電氣機器工學, 東明社, pp. 141~195.
- (2) 福山長賢, 古谷和久, 1970, “電動機の冷却技術(三相誘導電動機の熱解析),” 第34卷 通卷 131號, 安川電機, No. 3, pp. 179~188
- (3) Ohishi, H., Sakabe, S. and Yamashita, Y. 1987, “Analysis of Temperature Distribution in Coil-strands of Rotating Electric Machines with One Turn Coil,” *IEEE Transactions on Energy Conversion*, Vol. EC-2, No. 3, Sep., pp. 432~438.
- (4) Rao, K. S., 1983, “Augmentation of Heat Transfer in the Axial Ducts of Electrical with Tape Generated Swirl Flow,” *IEEE Transactions on Power Apparatus and Systems*, Vol. PAS-102, No. 8, Aug. pp. 2750~2756.
- (5) 北森輝明, 片岡二郎, 1971, “全閉外扇形誘導電動機の溫度上昇推定法,” *National Technical Report*, Vol. 17, No. 4, Aug, pp. 350~355.
- (6) 佐藤忠幸, 1974, “小中容量全閉外扇形誘導電動機の溫度上昇計算,” *東芝 Review*, 29卷 4號, pp. 364~369
- (7) 佐佐木良久, 芝山重三郎, 後久敏夫, 後藤忠幸, 1978, “電動機の冷却性能改善,” *東芝 Review*, 33卷 10號, pp. 871~874
- (8) 系見和信, 佐藤忠幸, 芝山重三郎, 1989, “全閉外扇形電動機のFRAME冷却設計の最適化,” *T. IEE Japan*, Vol. 109-D, No. 1, pp. 49~56.
- (9) 윤명근, 고상근, 이양수, 한송엽, 1997, “전폐형 유도전동기의 온도분포에 관한 수치 및 실험적 해석,” *대한기계학회논문집(B)* 21권 3호.
- (10) Hay, N., Lampard, D, Pickering, S. J. and Roylance, T. F., 1994, “Air Flow and Heat Transfer over the Ribbed Surface of an Externally Cooled Electric Motor,” *ASME/JSME Thermal Engineering Conference*, Vol. 1, Aug. pp. 321~326.
- (11) Chan, S. H., Kanai, Z. and Yang, W. T. 1971, “Theory of a Rotating Heat Pipe,” *Journal of Nuclear Energy*, Vol. 25, pp. 479~487.

- (12) Paul J. Marto, 1984, *Rotating Heat Pipe, In Heat and Mass Transfer in Rotating Machinery* (Edited by D. E. Metzger, N. H. Afgan), Hemisphere Pub. Co., pp. 609~632.
- (13) Holman, J. P., 1989, *Experimental Methods for Engineers*, McGraw-Hill Book Company, pp. 294.
- (14) 한국표준협회, 1993, "일반용 저압 3상 유도 전동기 (KS C 4202)," 한국표준협회.