

## 경인지역 가스 수송을 위한 배관망시스템의 모사 및 분석

이은룡 · 장승룡\* · 김인원

건국대학교 화학공학과,  
\*한국가스공사 연구개발원 공급연구팀  
(1997년 10월 17일 접수, 1997년 11월 4일 채택)

### Simulation and Analysis of a Gas Pipeline Network in Kyungin Area using Statistical Approach

Eun-Lyong Lee, Seung-Yong Chang\* and In-Won Kim

Dept. of Chemical Engineering, Kon-Kuk University, Seoul 143-701, Korea  
\*Transmission Facility, Div., R & D Training Center, Korea Gas Corporation, Kyunggi  
425-150, Korea

(Received 17 October 1997; accepted 4 November 1997)

#### 요 약

배관망의 해석은 유체역학을 필요로 하며 관내의 유체의 거동과 운전상태에 따른 유동 해석을 위해 여러 식들이 사용되어왔다. 본 연구에서는 정상상태의 유량방정식을 사용해 경인지역가스 배관망에 대한 수학적 모델을 만들고 모사 및 분석을 수행하였다. 개발된 수학적 모델에서 얻어진 데이터에 통계학적인 방법을 도입해 통계학적 모델을 만듦으로써 통계학적 모델을 이용한 배관망 해석의 가능성에 대해 검토하였다.

**Abstract** - Pipeline network analysis requires fluid mechanics. A lot of equations have been used for flow analysis according to the behavior of fluid in pipelines and the operative situations. In this paper, simulation and analysis have been performed for the pipeline network system in Kyungin area using a steady-state mathematical model. Then, a statistical model using partial least squares(PLS) method has been developed with the data obtained from the developed mathematical model. The results showed that it is possible to simulate and analyze pipeline network systems using statistical approach.

**Key words** : Pipe Networks Analysis, Gas Transportation, Partial Least Squares

#### 1. 서 론

천연가스가 연료로 사용되고 수요가 급증함에 따라 천연가스를 수요자에게 공급하기 위한 가장 적절한 방법으로 배관망이 이용되고 있다. 배관망에 대한 연구는 배관망 설계, 최적화, 방식 등 여러 분야에서 연구가 활발히 진행중이다. 정상상태의 배관망을 분석하기 위한 방법

은 주로 식에 의한 수학적 분석에 의존해 왔다. 이 방법은 물질수지식에 기반을 둔 식으로부터 대상 배관망에 대한 수학적 모델을 만들고 해를 얻음으로써 전체 배관망을 분석하는 것이다 [1,2]. 적합한 결과를 얻기 위해서는 적용대상에 적합한 식을 결정하고 적절한 풀이방법을 결정하는 것이 중요한 관건이다. 그러나 수학적 모델을 이용한 배관망 해석은 여러 가지 문제점

을 갖고 있다. 첫째, 유량방정식의 유도 과정에서 도입된 많은 가정 때문에 발생하는 계산치와 실제 값의 오차를 줄이기 위해 efficiency factor를 도입하여 식을 보정해야 한다. 둘째, 적용대상의 크기와 구조, 구성요소 등에 따라 모델이 복잡해지고 계산량이 많아지게 된다. 뿐만 아니라 Equation solver와 초기치의 결정, 수렴조건의 결정 등의 문제가 수반된다[2].

통계학적인 데이터처리는 기존의 데이터와 현재의 데이터가 유사성을 가지고 있다면 기존의 데이터에서 얻어진 모델을 새로운 데이터에 적용함으로써 새로운 정보를 얻을 수 있다는 것으로부터 출발한다. Partial Least Squares 또는 Projection to Latent Structures(PLS) 방법은 잘 알려진 통계학적 다변량분석방법이다. PLS방법은 Horst[3]에 의해서 개념이 세워지고 Geladi and Kowalski [4,5]와 Wold[6]에 의해서 잘 정리되었다. 이 분석 방법은 생물학, 심리학, 화학, 품질 및 공정제어, 경제학과 같은 분야에 다변량데이터분석, 데이터 분류, 이상치 검출, 모니터링, 모델링 및 예측과 같은 목적으로 응용되고 있다.

PLS regression을 이용한 모델링은 실험이나 공정 등의 관찰대상에서 얻어지는 누적된 데이터를 이용하므로 식에 의한 모델보다 고려해야 할 부분이 감소하며, 개발된 모델에 의해 쉽고 빠르게 새로운 데이터를 처리할 수 있다. 배관망에 이러한 PLS방법을 적용할 경우 운전중인 배관망에서 얻어진 데이터로부터 대상 배관망에 대한 모델링이 가능하며, 배관의 노후와 같은 배관의 효율감소 등의 요인에 대한 보정이 수학적 모델보다 용이할 것으로 예상된다.

본 연구에서는 경인지역의 배관망에 대한 수학적 모델을 만들고 모사를 통하여 얻어진 결과를 실제의 값과 비교할 것이다. 또한 검증된 수학적 모델에서 얻어진 데이터를 바탕으로 경인지역 배관망에 대한 새로운 통계학적 모델을 개발하여 모사함으로써 통계학적인 모델링을 통한 배관망 모사의 가능성 여부를 검토하고자 한다.

## 2. 이론적 배경

### 정상상태의 배관망 해석[2]

배관망해석이란 이러한 배관망에서 유체가 흐를 때 유량과 압력사이의 관계를 해석함으로써 배관망전체의 압력 및 유량분포를 분석하는 것이다. 배관망은 NODE와 NCE (Node Connecting Element)로 구성된다. NODE란 배

관망을 구성하는 설비의 시작과 끝 지점을 나타내며 NCE란 NODE와 NODE를 연결하는 설비들을 일컫는다. NCE의 재질이나 규격이 변하는 부분, 압력조절장치의 입/출구 부분 등이며 통상 그래프 내에서 원으로 표시한다. NCE는 관이나 압력조절장치와 같은 설비이며 통상 그래프 내에서 NCE는 NODE와 NODE를 연결하는 선으로 표시하며, 유체의 흐름 방향을 표시한다.

관을 통한 유체의 거동을 해석하기 위해서는 유량방정식을 사용한다. 유량방정식은 국소부위의 Bernoulli 방정식으로부터 유도된다. 일반적으로 정상상태의 배관망해석에 사용되는 식은 Weymouth 식, Panhandle 식, Muller 식, Spitzglass 식 등이 있다. 본 연구의 대상인 한국가스공사 경인지역의 배관망은 압력이 약 8~70Kg/cm<sup>2</sup>의 범위이므로 7Kg/cm<sup>2</sup>이상의 고압 배관망에 적용 가능한 Panhandle 식을 사용하였다. 가스의 비중을 0.589, 평균압축인자를 0.95, 온도를 288K로 가정할 때 유량 Q에 대해 정리된 Panhandle 식은 다음과 같다.

$$Q = \psi(\Delta P) = \left( \frac{\Delta P}{K} \right)^{1/1.854} \quad (1)$$

여기서  $\Delta P$ 는 압력의 제곱( $P=P^2$ )의 차를 나타내며,  $K$ 는 관의 저항을 나타내는 상수로 다음과 같이 정의된다.

$$K = 5.05 \times 10^{-14} \frac{l}{d^{4.854} \eta^2} \quad (2)$$

여기서  $l$ 은 관의 길이이며,  $d$ 는 관의 직경,  $\eta$ 는 Efficiency factor이다.

배관망을 해석함에 있어 유량방정식에 의해 구성된 수학적 모델은 Kirchhoff의 법칙을 만족해야 한다. Kirchhoff의 법칙중, 본 연구에서 사용한 제 1법칙은 '입의 NODE로 들어오고 나가는 유량의 합은 0이다'라는 것이다.  $n$ 개의 NODE와  $m$ 개의 NCE로 구성된 배관망에 대해 Kirchhoff의 제 1법칙을 적용한 nodal equation은 다음과 같이 표현할 수 있다.

$$\sum_{j=1}^m a_{ij} Q_j + L_i = 0, \quad i = 1, \dots, n \quad (3)$$

$$A Q + L = 0$$

여기서  $A$ 는 NCE와 NODE의 연결을 나타내는 행렬로 요소  $a_{ij}$ 의 값은  $i$ 번째 NODE와  $j$ 번째 NCE의 연결에 따라 다음과 같이 정의된다.

$$a_{ij} \equiv \begin{cases} +1, & \text{if NCE } j \text{ enters NODE } i \\ -1, & \text{if NCE } j \text{ leaves NODE } i \\ 0, & \text{if NCE } j \text{ is not connected NODE } i \end{cases} \quad (4)$$

$j$ 번째 NCE를 통해 흐르는 유량  $Q_j$ 는 식 (1)에서와 같이 압력의 함수로 표시되며  $\Delta P$ 는  $A$ 를 이용하여  $-A^T P$ 와 같이 표시할 수 있다. 식 (3)의 nodal equation의 rank가 기준 NODE의 수만큼 적으므로 식(3)에서 기준 NODE의 nodal equation을 제거함으로써 얻어진 reduced incidence matrix( $A_1$ )와 reduced load vector( $L_1$ )를 사용해 식(3)을 다시 정리하면 식(5)와 같은 배관망에 대한 일반적인 nodal equation의 수학적 모델을 얻을 수 있다.

$$A_1 [\psi - A^T P] + L_1 = 0 \quad (5)$$

Nodal equation에서 얻어진 배관망에 대한 수학적 모델을 풀기 위한 방법으로 Hardy-Cross, Linearization, Newton-Raphson 방법 등이 현재 사용되고 있다[1,2]. 본 연구에서는 Newton-Raphson법을 이용한 최적화방법을 한국가스공사의 배관망에 적용하여 모사하였다.

**Partial Least Squares or Projection to Latent Structures (PLS)[4,5,6]**

Multiple Linear Regression (MLR)이 두 측정데이터  $X$ 와  $Y$ 사이의 선형의 관계를 분석하는 것인데 반해 PLS는  $X$ 와  $Y$ 의 Principal Component Analysis를 통해 얻어진 새로운 변수(LV; Latent variable)들 사이의 관계를 분석하는 것이다. PLS는 개념적으로 Canonical Correlation Analysis(CCA)와 유사하나 보다 더 연관성이 강한 데이터에 적용한다.

$X_{(k \times n)}$ 와  $Y_{(k \times m)}$ 가 각각  $n$ 개의 측정변수를 갖는 측정치와  $m$ 개의 측정변수를 갖는 예측치에 대해  $k$ 번 관측한 데이터라면, 측정데이터( $X$ )와 예측데이터( $Y$ ) 대한 PLS 모델은 식(6)과 같다.  $X$ 와  $Y$ 의 관계 해석은  $X$ 의 score vector와  $Y$ 의 score vector 사이의 regression에 의해 이루어진다. 두 score vector사이에 선형의 관계가 있을 경우,  $X$ 와  $Y$ 의 관계는 식(7)과 같다.

$$X = S_x V_x^T + E_x \quad Y = S_y V_y^T + E_y \quad (6)$$

$$s_{y,h} = b_h \cdot s_{x,h} \quad h = 1, \dots, r \quad (7)$$

여기서  $S(=[s_1, s_2, \dots, s_r])$ 는 score vector,  $s$ 로 구성된 score matrix이며,  $V(=[v_1, v_2, \dots, v_r])$ 는 loading vector,  $v$ 로 구성된 loading matrix이다.  $r$ 은 PLS 모델에 사용된 LV의 수이

다. 그리고  $E$ 는 residual matrix이다.  $b_h$ 는 두 score vector사이의 관계를 나타내는 선형계수이다.

PLS 모델을 이용해 식(8)과 같은 계산에 의해 새로운 측정데이터( $X$ )로부터 예측데이터( $Y$ )를 예측할 수 있다.

$$\hat{Y} = \hat{S}_y \cdot V_y^T \quad (8)$$

여기서 ‘ $\hat{\phantom{x}}$ ’는 새로운 계산치를 나타낸다.  $S_y$ 는  $\hat{s}_{y,h}$ 로 구성된  $\hat{Y}$ 의 score matrix이다.  $\hat{s}_{y,h}$ 는 다음의 식에서 구해진  $\hat{s}_{x,h}$ 를 식(7)에 적용함으로써 구할 수 있다.

$$\hat{s}_{x,h} = \hat{X} \cdot v_{x,h} / (v_{x,h}^T \cdot v_{x,h}) \quad , \quad h = 1, \dots, r \quad (9)$$

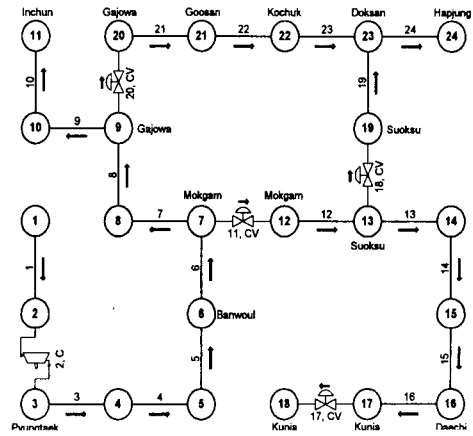


Figure 1. A schematic diagram of the Kyungin area pipeline network system.

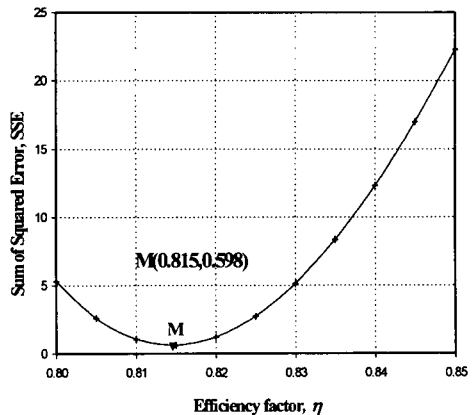


Figure 2. SSE versus  $\eta$ .

Table 1. NODE data and simulation results.

No.	Load (m <sup>3</sup> /hr)	Pressure (Kg/cm <sup>2</sup> )	
		True	Simulation
1	547815	20.000	-
2	0	16.729	16.978
3	0	71.300	-
4	0	68.288	68.234
5	0	63.696	63.595
6	-11351	59.925	59.819
7	0	57.374	57.275
8	0	53.434	53.464
9	0	50.626	50.776
10	0	49.329	49.499
11	-240560	48.209	48.401
12	0	17.600	-
13	0	14.961	14.948
14	0	14.000	13.945
15	0	12.281	12.135
16	-66597	10.442	10.165
17	0	9.094	8.593
18	-106773	8.600	-
19	-10571	8.500	-
20	-17726	8.600	-
21	-8320	8.362	8.323
22	-9712	8.097	8.010
23	-41615	8.047	7.951
24	-34590	7.620	7.415

Table 2. NCE data.

No.	Type	Nodes		diameter (m)	Length (m)
		From	To		
1	P	1	2	0.650	4000
2	C	2	3	-	-
3	P	3	4	0.650	15313
4	P	4	5	0.650	21888
5	P	5	6	0.650	16682
6	P	6	7	0.650	11085
7	P	7	8	0.500	13303
8	P	8	9	0.500	8836
9	P	9	10	0.500	5896
10	P	10	11	0.500	4951
11	CV	7	12	-	-
12	P	12	13	0.600	9579
13	P	13	14	0.600	5938
14	P	14	15	0.600	9667
15	P	15	16	0.600	9000
16	P	16	17	0.600	14839
17	CV	17	18	-	-
18	CV	13	19	-	-
19	P	19	23	0.500	5938
20	CV	9	20	-	-
21	P	20	21	0.500	6988
22	P	21	22	0.500	12257
23	P	22	23	0.500	4903
24	P	23	24	0.500	13808

### 3. 경인지역 가스배관망의 모델구성 및 모사

#### 수학적 모델에 의한 배관망 모사

Fig. 1은 24개의 NODE와 24개의 NCE로 구성된 한국가스공사의 경인지역 천연가스 공급 배관망(1990년 1월 기준)에 대한 배관망 그래프이다. 1번 NODE는 공급 NODE로 압력이 0.0Kg/cm<sup>2</sup>로 고정되어 있다. 3번 NODE는 압축기의 출구를 나타내며 71.3Kg/cm<sup>2</sup>로 유지된다. 또한 4개의 조절밸브에 의해 12, 18, 19, 20번 NODE로 표시된 조절밸브 출구의 압력이 각각 17.6, 8.6, 8.5, 8.6Kg/cm<sup>2</sup>로 유지된다. 가스의 흐름은 화살표를 따라 진행된다.

Table 1은 Fig. 1의 NODE 데이터를 표시한 것이다. 이 수치는 peak시의 각 NODE에서의 부하와 압력값이다. 1, 3, 12, 18, 19, 20번 NODE의 압력치는 equation solver에 기준압력으로 입력되는 값이며 나머지 18개의 수치는 수학적 모델을 푼 해와 비교할 값이다.

Table 2는 Fig. 1의 NCE 데이터를 표시한 것이다. P, C, CV는 NCE의 형태를 분류한 것으로 각각 관(pipe), 압축기(compressor), 조절밸브(control valve)를 나타낸다. 각 NCE의 연결상태와 관의 경우 관 직경과 길이가 표시되어 있다. Table 1, 2의 데이터를 바탕으로 수학적 모델의 구성에 필요한 행렬과 벡터를 계산한다. efficiency factor,  $\eta$  값을 변화시켜가며 기지의 압력을 계산하였다. 구한 해와 실제압

력의 차이를 Sum of Squared Error(SSE)를 통해 비교했다.

$$SSE = \sum_{i=1}^{24} (\hat{p}_i - p_i)^2, i \neq 1, 3, 12, 18, 19, 20 \quad (10)$$

Fig. 2에서  $\eta=0.815$ 일 때 SSE=0.599인 최소 오차로 대상 배관망에 대해 근사하게 모사 가능함을 알 수 있다. Fig. 3은  $\eta=0.815$ 일 때의 각 NODE의 오차를 나타낸 것이다. 절대치 0.5 kg/cm<sup>2</sup>이하의 오차를 보였다. Table 1에서 simulation열은  $\eta=0.815$ 일 때의 모사의 결과이며 '-'로 표시된 값은 입력치를 나타낸다.

이상의 결과로부터 Fig. 1의 배관망에 대해 Panhandle식과  $\eta=0.815$ 를 사용한 수학적 모델을 통해 아주 작은 오차로 모사할 수 있음을 알 수 있다.

#### 통계학적 모델에 의한 배관망 모사

Fig. 1의 배관망에 대한 부하데이터( $X_{48 \times 10}$ )에 앞서의 수학적 모델(Panhandle식,  $\eta=0.815$ )을 적용하여 압력분포데이터( $Y_{48 \times 18}$ )를 얻었다. Y데이터는 24개의 NODE중 기준압력으로 설정된 6개의 압력은 제외한 값이다. 배관망의 부하와 압력사이에는 강한 상관관계가 있기 때문에 X, Y데이터에 PLS regression방법을 적용하여 통계학적 모델(PLS 모델)을 만들 수 있다.

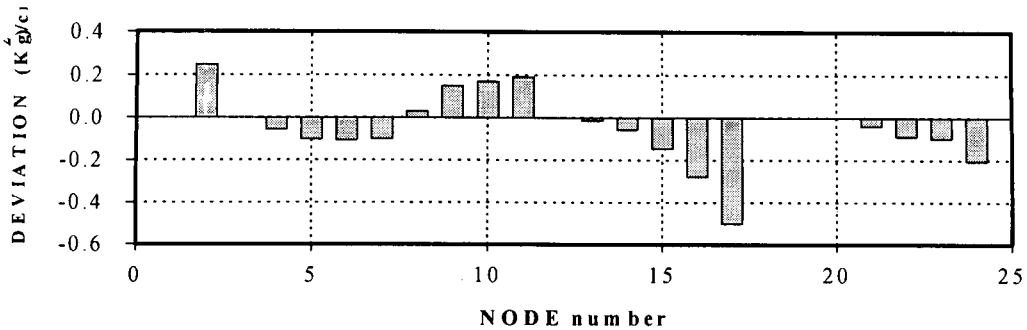


Figure 3. The deviations of mathematical model from measured pressure.

Table 3. PLS model ( $X^m : Y^n$ ) comparison with SSE.

MODEL	m	n	SSE
1	1.000	1.000	32.409
2	1.000	2.000	17.628
3	1.854	1.000	7.219
4	1.854	2.000	4.523
5	2.000	1.000	6.379
6	2.000	2.000	5.649

Table 4. Cumulative % variance captured by 4<sup>th</sup> PLS Model.

LV	$X^{1.854}$	$Y^{2.000}$
1	76.46	92.11
2	91.31	98.12
3	94.46	99.04
4	96.54	99.74
5	98.26	99.85

X와 Y 데이터 사이에는 단순한 선형관계가 존재하는 것이 아니라 식(1)에서와 같이 그 유도치  $X^m$ 과  $Y^n$  사이에 선형의 관계가 있다. 일반적으로 압력과 유량은 각각의 제품에 비해 하며 본 연구에서는 압력의 제품과 유량의 1.854승 사이에 선형의 관계가 있다. 그러므로 Table 3과 같이 몇 가지 모델을 고려해 볼 수 있다.

각 모델은 5개의 LV를 이용하여 구성하였으며 SSE를 통해 각 모델을 비교하였다. Table 3에서 알 수 있듯이 유도된 데이터를 사용할 경우 오차를 줄일 수 있었으며 4번 모델이 가장 적은 오차를 보임을 알 수 있다. 유량과 압력사이의 관계에 대한 정보가 없을 경우 6번과 같은 데이터를 이용하는 것이 가장 적절할 것이다. Table 4는 LV수에 따른 4번 데이터를 이용한 PLS 모델에 의해 표현된 변량을 나타낸 것이며 5개의 LV에 초기 변량의 99%이상 이 표현되고 있음을 알 수 있다.

구성된 PLS 모델의 모사능력을 검증하기 위해 Table 5와 같은 검증 부하데이터를 구성하였다. 4번 PLS 모델에 의한 예측치와 수학적 모델을 이용해 풀이한 값의 최대 절대 편차와 각 데이터의 SSE를 정리하였다. 7, 8번 데이터의 경우 최대편차와 SSE의 값이 상대적으로 큰 값을 보임을 알 수 있는데 이들 데이터가 정상상태의 데이터의 최대, 최소 범위를 벗어나 있기 때문으로 사료된다.

Fig. 4는 8개의 검증데이터중 1, 2, 5, 7번 데이터에 의한 각 NODE에서의 PLS 모델에 의해 예측된 압력과 수학적 모델에 의해 예측된 압력의 편차를 나타낸 것이다. 점선과 실선은 각각  $\pm 95\%$ ,  $\pm 99\%$  유의수준내의 오차를 나타내며 대부분의 예측치가 유의수준 내에 분포하고 있음을 알 수 있다. 7번 데이터의 경우 16, 17번 NODE에서 99% 유의수준을 벗어나고 있다. 이러한 현상의 원인은 앞서 설명한 것과 같이 모델 구성에 사용된 데이터의 범위 밖의 값을 이용해 모사를 시도했기 때문으로 사료된다.

이상의 결과로부터 배관망에서의 압력과 유량사이의 관계를 이용한 적절한 형태의 데이터를 선택할 경우 PLS 모델을 통한 배관망의 모사가 가능함을 알 수 있었다.

#### 4. 결 론

본 연구에서는 한국가스공사의 경인지역배관망에 Panhandle식을 이용한 수학적 모델을 이용해  $\eta=0.815$ 일 때  $SSE=0.599$ 로 모사할 수 있었다. 수학적 모델을 이용해 다양한 부하에 대해 압력분포데이터를 얻을 수 있었으며, 또한 이 데이터를 이용한 PLS 모델을 구성할 수 있었다. 검증데이터를 통해 개발된 PLS 모델을 이용한 배관망모사가 가능함을 알 수 있었다. 그리고 PLS 모델에 사용되는 데이터를 기지의

Table 5. Test data and results for 4<sup>th</sup> PLS model validation.

TEST No.	Synthesis	Load (m <sup>3</sup> /hr)										maximum [deviation]	SSE
		6	11	16	18	19	20	21	22	23	24		
1	Table 1	11351	240560	66597	106773	10571	17726	8320	9712	41615	34590	0.1557757	0.1354201
2	$\bar{X}$	10075	185173	41656	59977	8880	16156	6909	6373	25767	23247	0.1465333	0.1070862
3	min( $X$ )	6723	141360	18394	22931	7310	13834	4145	2314	16063	7040	0.2072786	0.1180586
4	max( $X$ )	12761	240560	66597	106773	10967	19396	8584	9911	41615	38620	0.1979990	0.0867312
5	$\bar{X} + \sigma$	11802	218141	57813	88263	9861	17847	8366	8498	33476	33098	0.1374829	0.0823543
6	$\bar{X} - \sigma$	8348	152206	25499	31691	7899	14464	5451	4248	18057	13396	0.0342706	0.0056691
7	$\bar{X} + 2\sigma$	13529	251108	73970	116550	10842	19539	9823	10623	41185	42948	0.5927372	0.5095299
8	$\bar{X} - 2\sigma$	6621	119239	9342	3405	6918	12773	3994	2123	10348	3545	0.2342017	0.3053088

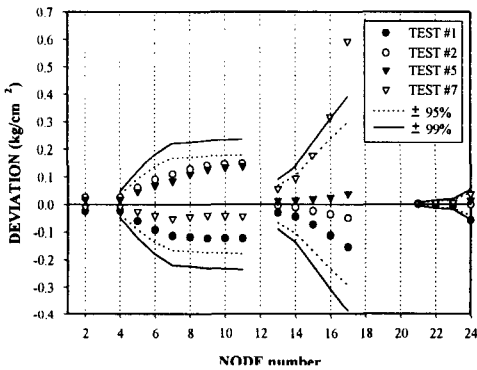


Figure 4. The deviation of a PLS model from the mathematical model.

정보를 이용해 보정함으로써 보다 나은 결과를 유도할 수 있었다. PLS 모델을 이용한 배관망 모사의 단점은 앞서의 결과에서도 알 수 있듯이 PLS 모델이 데이터 의존적이기 때문에 모델에 사용된 데이터의 형태나 신뢰도에 따라 PLS 모델에 의한 결과의 신뢰도가 좌우된다는 것이다.

본 연구에서 제시한 PLS 모델을 이용한 배관망의 모사는 실제 데이터로부터 모델을 만들 수 있기 때문에 수학적 모델보다 접근이 쉬우며 식을 사용할 경우 가정에 의해서 무시되기 쉬운 배관과 가스의 특성을 잘 반영할 수 있을 것이다. 그러나 본 연구에서는 수학적 모델에서 얻어진 데이터를 이용해 통계학적 모델을 구성하여 통계학적 모델을 통한 배관망모사의 가능성을 검토했기 때문에 배관망의 데이터를 통한 두 모델의 성능을 비교할 필요가 있다. 또한 PLS 초기모델을 결정하는데 사용되는 데이터의 신뢰도를 높이는 방법에 대한 연구와 동적모델개발에 대한 연구를 수행할 수 있을 것으로 기대된다.

### 감사의 글

본 연구는 부분적으로 포항공과대학교 공정산업의 지능자동화 연구센터와 건국대학교 교내연구비 지원에 의해 수행되어 이에 감사드립니다.

### 사용기호

- A, A<sub>1</sub> NODE-NCE incidence matrix and reduced NODE-NCE incidence matrix
- b linear relationship between score vectors of  $X$  and  $Y$
- d diameter of pipe, m
- E residual matrix
- K resistance of the pipe,  $Kg^2hr^{1.854}cm^{-4}m^{-5.562}$
- l length of pipe, m
- L, L<sub>1</sub> load and reduced load vector,  $m^3hr^{-1}$
- p pressure,  $Kgcm^{-2}$
- P squared pressure vector,  $Kg^2cm^{-4}$
- $\Delta P$  difference vector of squared pressure,  $Kg^2cm^{-4}$
- Q flow rate,  $m^3hr^{-1}$
- r number of the LVs
- s, S score vector and matrix
- v, V loading vector and matrix
- X measured or predictor matrix
- Y observed or predicted matrix
- $\eta$  efficiency factor

### 참고문헌

1. Jeppson, R.W.: "Analysis of flow in pipe networks", ANN Arbor Science, Michigan, (1979).

2. Osiadacz, A.J.: "*Simulation and analysis of gas networks*", E. & F.N. SPON, London (1987).
3. Horst, P.: *Psychometrica*, **26**, 129 (1961)
4. Geladi, P., and Kowalski, B.R.: *Analytica Chimica Acta*, **185**, 1 (1986).
5. Geladi, P., and Kowalski, B.R.: *Analytica Chimica Acta*, **185**, 19 (1986).
6. Wold, S.: *Technometrics*, **35**, 136 (1993).