

Acetosolve Lignin으로부터 Carbon Fiber의 제조*1

엄 태 진*2

Preperation of Carbon Fiber from Acetosolve Lignin*1

Tae-Jin Eom*2

ABSTRACT

Lignin viscous material was prepared from acetosolve lignin by phenolation and heat treatment. The yield of phenolation was about 160% with *p*-toluene sulfonic acid(2% of acetosolve lignin) as catalyzer. Phenolated lignin has a good spinnability and thermosetting property by 300°C treatment with vaccum. Acetosolve lignin carbon fiber has 20±5 m diameter and 68.2 ±10 kg/mm² tensile strength. The yield of carbon fiber based on acetosolve lignin was 31%.

Keywords : Acetosolve lignin, phenolation, heat treatment, carbon fiber

1. 서 론

현재 상업적으로 생산되고 있는 탄소섬유는 그 원료(precursor)로부터 cellulose(rayon)계, PAN(polyacrylonitrile)계 및 pitch계로 분리되지만 그 주력은 PAN계이다. 탄소섬유는 precursor로부터 얻어지는 유기질섬유(원사)를 불활성 기체중에서 1000℃ 이상으로 그 형태를 유지시키며 탄화시키는 것에 의해 탄소만으로 구성되는 섬유이다.

PAN계 탄소섬유는 그 질적인면에서는 우수하지만 고가이므로 일반산업에 넓게 이용되기 위해서는 PAN계 탄소섬유에 필적하는 성질을 갖고 있으며 보다 저렴한 pitch계 탄소섬유의 개발이 필요하다. pitch계 범용 탄소섬유는 용융된 pitch를 작은 hole을 통하여 섬유상으로 사출시키거나 혹은 연속된 섬유상이 아닌 매트, sheet의 형태로 만들어 주로 공업재료로 쓰이게 된다. 즉 내열성, 내약품성, 유동특성 등을 살려서 단열재, 패킹재, 제강용

전극 등의 보강재료로도 사용된다. 또, 환경오염물질로 문제가 되는 asbestos의 대체용으로 시멘트 제품의 보강 경량화제품으로의 이용법이 개발되어 pitch계 범용 탄소섬유의 대량사용이 기대되고 있다.

탄소섬유의 개발은 lignin을 원료로 PVA와 혼합한후 15% NaOH 수용액에 용해시켜 그 용해액으로부터 섬유를 제조하여 탄소화시킨것으로부터 시작하였으며(大谷, 1972), Sudo 등(1986)은 lignin을 유일한 원료로 하는 탄소섬유의 제조방법을 개발하였다. 이것은 목재당화를 위한 전처리법으로서 폭쇄처리를 하였을 때 얻어지는 lignin을 수소첨가분해한 후 방사시켜 얻어지는 lignin 탄소섬유로서 pitch계 탄소섬유에 필적할 물성을 갖고 있다.

지금까지 해명되어 있는 제반성질로 미루어 보면 lignin은 탄소, 흑연이나 고분자 재료로서 이용 가능성이 크다고 볼 수 있다. lignin의 용도로서 탄소공업에 관련지어 생각할 때 탄소는 화학적으로 안정하여 물리적으로도 열, 전기의 양도체이며 윤활성, 내열성 등이 우수한 단일원

*1 접수 1997년 2월 22일 Received February 22, 1997

*2 경북대학교 농과대학 College of Agriculture, Kyungpook National University, Taegu 702-701, Korea

소로 구성된 재료이다. 탄소는 이러한 우수한 성질을 살려서 기반산업의 기초재료로서 크게는 전기제강용의 인조흑연 전극으로부터 적게는 모터의 blush나 활성탄, 탄소섬유, carbon-micro beads 등에 까지 넓게 사용되는 재료이다. 따라서 탄소공업은 lignin의 용도개발이라는 관점에서 유망한 분야라고 할 수 있다.

본 연구에서는 목재의 초산증해에 의해 얻어지는 lignin은 그 추출중에 아세틸기가 도입되어 보다 발달한 분자구조를 갖는다는 점에 주목하여 초산lignin의 폐놀화, 중질화 등을 통하여 탄소섬유를 제조하고 그 물성을 석유 pitch계 범용 탄소섬유와 비교하였다.

2. 재료 및 방법

2.1 초산증해

경북대학교 연습림에서 벌채된 40년생 소나무로부터 제조된 목편(0.5×1.0cm) 100g을 냉각기가 연결된 3-구 플라스크에 넣고 0.1%의 염산이 포함된 공업용 초산(93%) 700ml를 주입하여 110℃에서 2시간동안 reflux시켜 증해하였다. 여과후 잔사를 아세톤으로 세척하고 증해액과 세척액을 농축하여 농축액을 냉수 중에 적하시켰다. 침전물을 여과하여 건조시킨후 리그닌 시료로 하였다.

2.2 Lignin의 폐놀화 및 중질화

Lignin과 동량의 phenol을 수%의 *p*-toluene sulfonic acid를 촉매로하여 180℃에서 일정 시간동안 반응시켰다. 반응이 끝난 폐놀화 lignin을 acetone에 용해시킨후 oil pump를 부착한 evaporator에 의해 acetone과 미반응 phenol을 제거시켜 lignin pitch를 얻었다. Phenol화된 lignin은 vacuum하에서 250℃로 1시간 처리하여 중질화시킨 후 중량변화에 의해 수율을 계산하였다.

2.3 Lignin fiber의 제조 및 탄소화

중질화 lignin은 연화점(60~100℃) 부근의 방사온도로 그림 1과 같은 장치에 의해서 N₂ gas 압력(0.1kg/cm²)하에서 노즐(직경 : 0.3mm)을 통하여 방사하여 보빈에 감았다. lignin fiber(green fiber)를 공기중에서 승온속도 15℃/hr로 승온하여 최고온도 220℃하에서 3시간동안 유지시켜 불용화 처리하였다. 불용화된 lignin 섬유를 질소치환된 용기내에서 200℃/hr로 승온시켜 최고온도 1,000℃에서 1시간 유지시킨 후 서서히 냉각하였다.

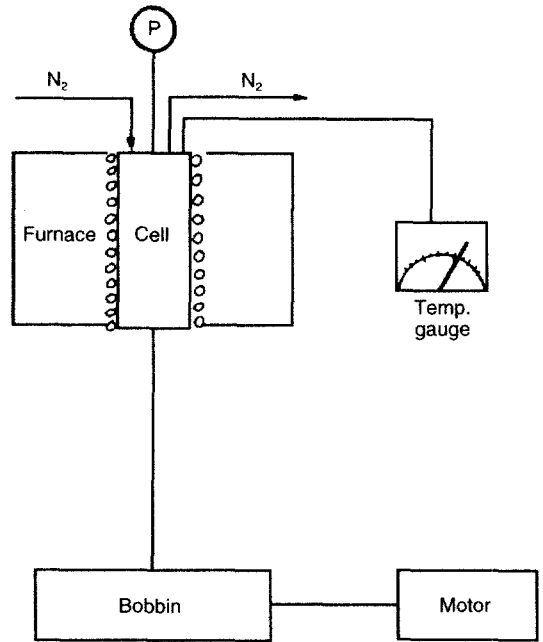


Fig. 1. The Apparatus for the continuous filament.

2.4 분석 및 물성측정

Lignin원료 및 중질화lignin 등을 오산화인(P205)하에서 감압건조한 후 KBr정제를 제조하여 infrared spectrum(SHIMAZU Co.)을 측정하였다. 탄소섬유의 인장강도는 JIS R7601의 single-fiber 법에 의해 tensile측정기(TENSILON UTM, TOYOBALDWIN Co.)를 사용하여 측정하였다. 섬유의 직경은 광학현미경으로 측정하였으며 25mm의 tensile측정용 시편으로 10회 측정하여 그 값을 평균하였다.

3. 결과 및 고찰

3.1 초산증해

일반적으로 침전수는 기타 유기용매 증해법에 의해서 탈lignin율이 낮고, 성분의 효율적인 분리가 힘들다고 알려져 있으나 표 1에서 보이는 것처럼 초산에 의해서 목재 주성분이 효율적으로 분리되었음을 알 수 있다.

전회수 고품분량이 100%를 초과하게 되는데 이는 수용성부와 침전물로부터 hemicellulose와 lignin을 회수하는 중에 발생하는 저분자부분의 손실을 고려한다면 cel-

Table 1. Separation of main component of pine chip by acetosolve cooking.

Component	Yield(%)
Pulp	49.2
Lignin in pulp	7.7
Water soluble(hemicellulose)	20.7
Precipitation(lignin)	23.8
Total	101.4

lulose, hemicellulose, lignin 각 성분 중의 -OH기에 아세틸화가 일어난 결과로 판단되며 부분 아세틸화된 cellulose는 그 반응성이 풍부하여 기타 기능성을 발현시키는데 유리한 소재로 이용될 수 있음을 시사하고 있다.

초산에 의해 용출된 lignin의 IR 흡수곡선(그림 2)을 보면 MWL(milled wood lignin)에 비해 C=O 유래의 1735cm⁻¹의 흡수가 강하게 나타나는 것은 초산에 의해 용출되면서 lignin중의 -OH기가 상당히 acetyl화가 일어나 있는 것으로 판단되어진다. 이는 초산증해에 의한 lignin의 반응은 acidolysis이기 보다는 acetolysis라고 하는 Jamse등(1986)의 주장과 일치하는 결과이다. 그 외의 영역에서는 MWL의 IR spectrum 과 매우 유사한 것으로 천연lignin의 화학적 성상과 비슷하다고 할 수 있다.

초산증해에 의해 용출되는 lignin은 thio-lignin이나 LSA에 비해 화학적 변질이 적고 특히 sulfur를 포함하고 있지 않으므로 반응성이 풍부하여 탄소섬유의 원료로서 적합하다고 생각되어진다. 특히 측쇄 C₇-OH의 아세

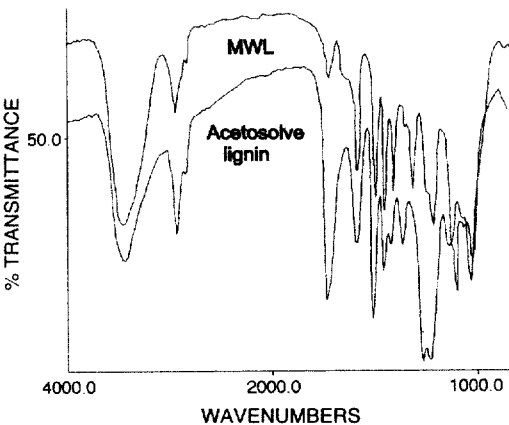


Fig. 2. IR spectra of acetosolve lignin and MWL.

틸화는 측쇄의 길이를 길게 해주어 분자내 가교등이 보다 용이하게 일어날 수 있으므로 고분자 원료로서도 우수한 물성을 갖고 있다고 할 수 있다.

3.2 Lignin 탄소섬유

3.2.1 Lignin의 phenol화

Sudo(1986)는 폭쇄처리된 목재로부터 추출단리된 lignin을 hydrocracking(초기수소압 50kg/cm², 250℃, 1hr)처리하여 얻어지는 고분자 영역의 lignin을 원료로 탄소섬유를 제조하였으나 lignin의 hydrocracking에 의하여 얻어지는 원료는 수율도 낮을 뿐만 아니라 비용이 많이 들게되어 제품의 가격을 높이는 결과가 되므로 석유 pitch 탄소섬유와의 가격경쟁력을 약하게 하는 요인이 된다. Lignin 원료 처리의 다른 방법으로 측매에 의한 phenolation을 들수 있으며 phenol화에 의해 분자량과 수율의 증가를 기대할 수 있다(엄 등, 1988).

원료 lignin에 대하여 1%의 측매(p-toluene sulfonic acid)를 사용하여 lignin을 phenol화시킬 때 반응시간과 수율의 관계를 그림 3에 나타내었다.

그림을 통하여 알 수 있듯이 3시간의 반응시간으로 phenol화 lignin의 수율은 100% 전후로 level off되는 것을 알 수 있다. 한편 그 이하의 반응시간으로는 원료 lignin양보다 회수되는 phenol화 lignin이 줄어드는 것은 phenol화 lignin의 회수 과정에서 상당부분의 저분자량의 lignin이 미반응 phenol과 함께 제거되는 것으로 생각된다. 그리고 5시간을 반응시켜도 phenol화 lignin의 수율이 100% 전후인 것은 lignin의 phenol화로는 이 조건(180℃, reflux)에서는 반응시간 보다는 다른 요소

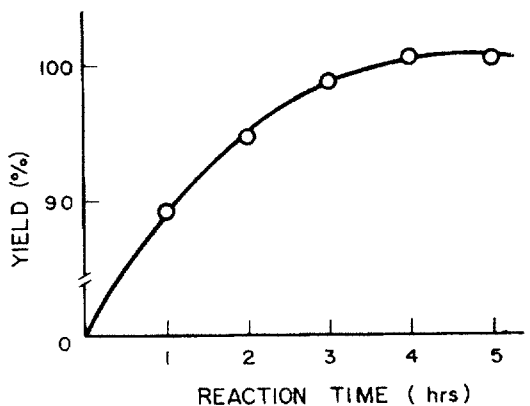


Fig. 3. Yield of phenolated lignin with reaction time.

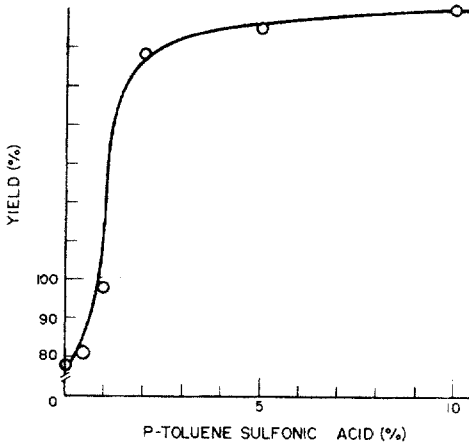


Fig. 4. Yield of phenolated lignin with amount of catalyzer.

에 의해 좌우되는 것으로 생각되어 촉매의 첨가량을 변화하여 반응 시킨 후 결과를 그림 4에 나타내었다.

그림 4를 통하여 알 수 있듯이 3시간 동안의 reflux 반응에 있어서 촉매를 2% 첨가하면 phenol화 lignin의 수율이 급속히 증가하여 160% 가까이 이르는 것을 알 수 있다. Phenol화시켜 얻은 lignin pitch의 IR흡수곡선(그림 5)을 살펴보면 수산기(-OH)의 흡수가 강해지고 1735cm^{-1} 의 카르보닐기(C=O) 흡수가 1700cm^{-1} 부근으로 shift해 있다. 이것은 lignin의 phenol화 반응은 phenol ether 결합이 아닌 lignin 측쇄 중 acetyl기가 관여하지 않는 α 위치의 탄소에 phenol의 *p*-, *m*- 위치 탄소가 C-C결합을 하는 것을 시사하고 있다.

lignin 원래의 화학구조는 크게 변하지 않고 acetyl기 혹은 phenol의 부가는 lignin을 중질화시키고 방사하는데 있어서 분자내가교등이 용이하여 열용융하여 방사시키는 데 매우 유리한 점이 될 수 있다.

3.2.2 Lignin의 중질화 및 Lignin 섬유

석유 혹은 석탄 pitch와 마찬가지로 lignin도 열용융성을 갖고 있지만 원상태대로는 hole을 통하여 한가닥의 filament로 연속적으로 감아낼수는 없다.

따라서 분자내의 가교를 만들고 열에 불안정한 ether 결합을 제거함으로써 lignin 분자내의 상대적 탄소량을 증가시키고 강직한 lignin 분자를 유연화시킬 필요가 있다. 통상 중질화 조건은 원료물질을 250°C 부근까지 상승시키며 감압에 의해 경질유, 혹은 휘발성의 저분자물질을 제거시키는 것이 된다.

중질화처리 조건의 선택에 따라 lignin의 섬유로의 방

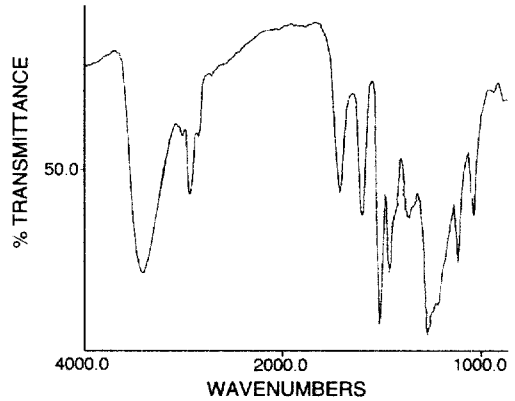


Fig. 5. IR spectrum of phenolated lignin.

사성이 좋아지기도 하고 나빠지기도 한다.

처리온도와 방사성과의 관계를 표 2에 나타내었다.

중질화 처리온도가 높아질수록 수율은 저하되나 300°C 까지는 방사성은 양호한 것으로 나타났다. 350°C 이상 처리하면 lignin의 열용융성이 나빠지고 일부 탄화가 일어나므로 hole을 통하여 사출방사되기 힘들어지나 공기산화에 의한 열안정성은 좋아지게 된다. 중질화 처리된 lignin의 IR 흡수곡선(그림 6)에 표시하였다.

수산기(-OH)와 카르보닐기(C=O) 유래의 흡수곡선이 상당히 약해졌으며 메칠렌(C-H) 유래의 흡수가 강하게 나타나는 것으로 중질화 처리를 통하여 산소의 함유량이 줄고 상대적으로 탄소의 구성비가 증가한 것으로 생각된다.

중질화 처리된 lignin은 노즐을 통하여 gas가압식 용융방사법에 의하여 연화점 $80\sim 160^\circ\text{C}$ 의 고온으로 용융시켜 방사한다. 300°C 에서 중질화처리된 lignin은 500m/min의 속도로 방사가 가능하였다. 방사된 섬유(green fiber)는 공기산화법에 의해 불용화시켜야 한다. 석유 pitch의 경우 산화에 의한 중량증가는 약 150°C 에

Table 2. Effects of heat treatment on spinnability and thermosetting property.

Temperature ($^\circ\text{C}$)	Yield (%)	Spinnability	Thermosetting property
200	90.2	+	+
250	80.4	+++	++
300	77.6	+++	+++
350	65.5	-	+++

Notes, + : good, - : not good.

1988. Extractive stabilization of mesophase pitch fiber. *Carbon*, 26(3): 375~380
4. 本田 英昌, 小林 和夫. 1987. ハイテク炭素材料. 工業調査會 : 35~42
5. 巖泰振, 須藤 賢一, 志水 一允. 1988. リグニン系炭素繊維. 第38回 日本木材學會大會發表 要旨集: 383
6. Otani, S. 1965. On the carbon fiber from the molten pyrolysis products. *Carbon*, 3: 31~38