

K동 다목적 회관

K Multi-Purpose Hall

박영준 / 건축사사무소 우반(대전)
Designed by Park Young-Jun

대지면적 / 1,443.00㎡
지역 · 지구 / 자연 녹지 지역내 개발제한 구역
건축면적 / 483.71㎡
연면적 / 1,990.51㎡
건폐율 / 33.52%
용적률 / 102.48%
규모 / 지하1층, 지상3층
구조 / 철근 콘크리트조, 철골 트러스(일부)
외장재료 / TNK 30mm 화강석 베너구이, 물갈이
TNK 18mm 칼라 북층유리
주차대수 / 옥외주차 23대

배치계획

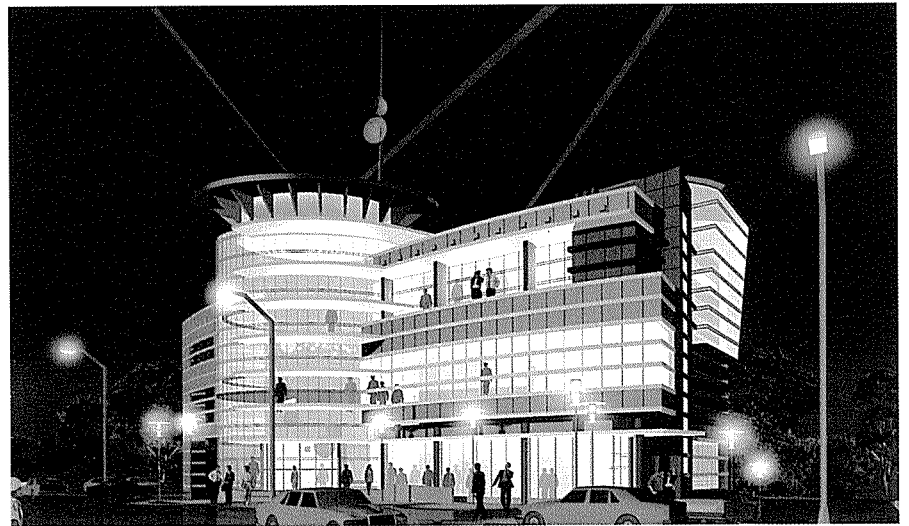
- 토지 이용 계획
 - 주변의 동사무소와 상호 왕래가 가능하도록 배치
 - 건물 주위에 옥외주차장을 두었으며 주민 휴게공간, 녹지(조경) 시설 배치
- 동선계획
 - 전 · 후면의 고저차를 이용한 자연스런 접근성 유도
 - 차량의 In, Out의 분리
 - 통행인과 차량의 분리 및 자연스런 유도
 - 각층의 기능적 공간의 연계성을 고려한 동선 계획

평면계획

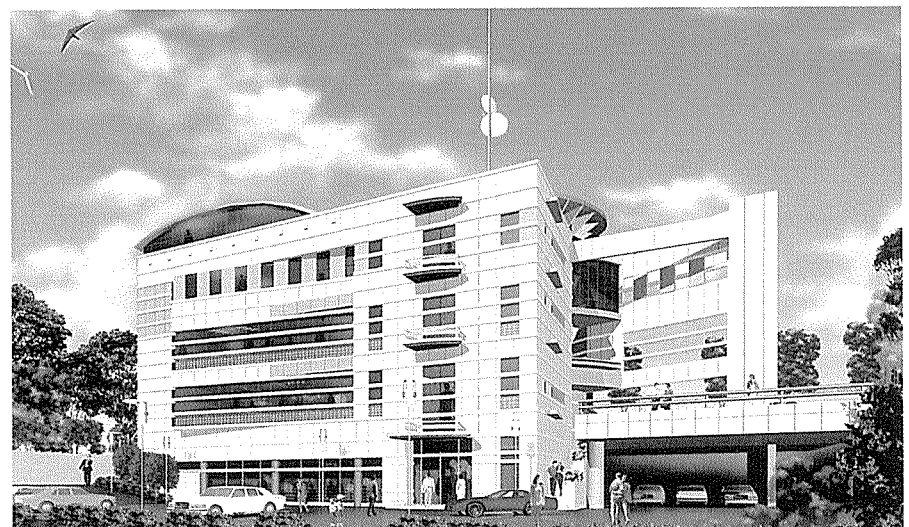
- 다목적회관의 공간을 수용하는 평면계획으로 공간의 융통성(Flexibility)을 확보하여 시설 변경에 따른 건축공간의 활용성이 용이하도록 구성
- 외부인의 빈번한 출입을 고려한 여유 있는 휴게 및 로비 공간과 복도등을 고려하며, 1층에는 전시 · 홍보 공간 구성
- 장애인을 위한 Ramp 및 엘리베이터 설치
- 집중Core계획으로 수직동선의 간결화와 내부공간의 출입이 원활하도록 계획
- 계단실 및 남녀 화장실의 분리계획으로 피난계획과 프라이버시를 확보, 통행인과 차량의 분리 및 자연스런 유도
- 경제적인 구조 Span계획으로 기둥 및 단면 설계에 유리



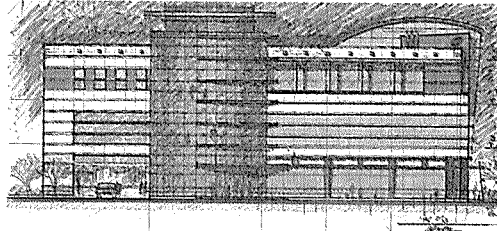
투시도 1



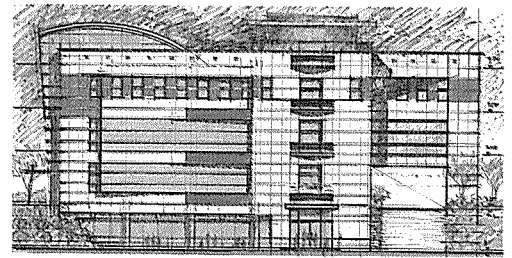
투시도 2(야경)



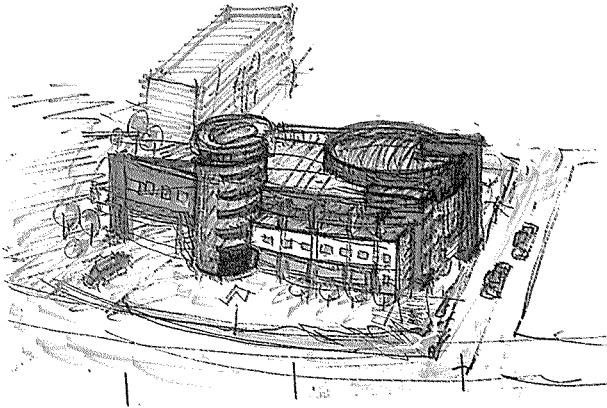
투시도 3(배면)



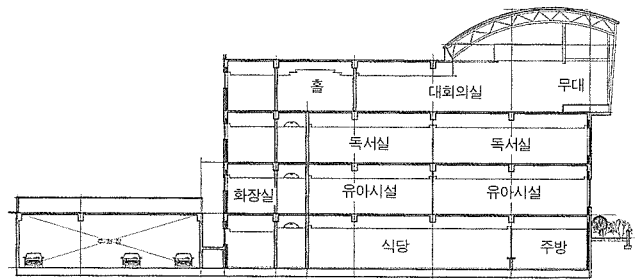
입면 스케치 1



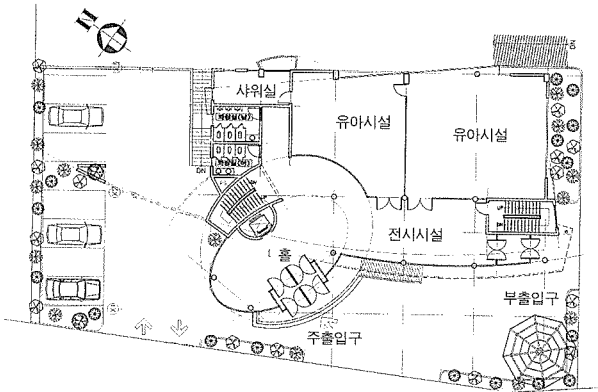
입면 스케치 2



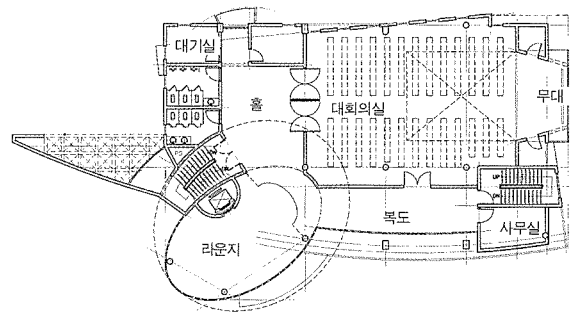
스케치



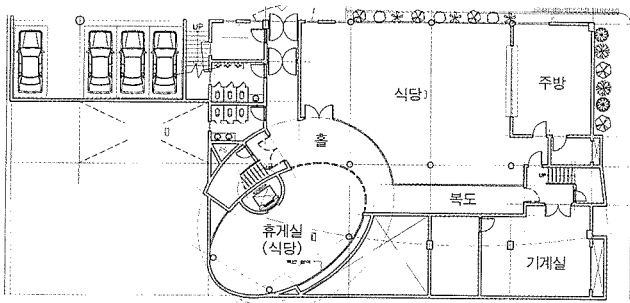
단면도-1



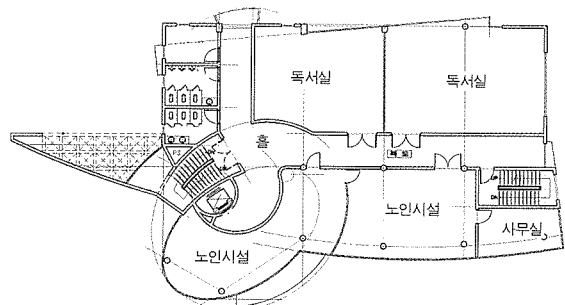
1층 평면도



3층 평면도



지하층 평면도



2층 평면도