

그림으로 보는 공기조화

박종일/수원전문대학 건축설비과 교수

냉동기는 알콜과 같이 증발하기 쉬운 액체를 매체로 이용하여 액체가 증발할 때의 잠열을 대상물체로부터 빼앗아 냉각하기 때문에 이 매체를 냉매라 하고 공조의 경우는 1차 냉매라고도 한다.

■ 공기조화의 구성과 종류

공기조화기

[46] 냉매의 변화

어떤 물질을 냉각하기 위해서는 그 물질로부터 열을 빼앗기 위한 열원장비가 필요하다.

이와같이 열을 흡수하기 위한 열원을 냉열원이라고 하며 냉열원을 만들어 내는 장치를 냉동기라 한다.

냉동기는 저온에서 고온으로 열을 이동시키기(열을 퍼올린다) 위한 펌프의 역할을 하는 것으로, 열을 퍼올리는 매체로 사용되는 것이 냉매이다.

병원등에서 주사를 놓을때 소독하기 위하여 알콜을 바르게 되는데 바른 부분은 아주 시원하게 느끼게 된다. 이것은 알콜이 기화하기 쉬운 물질로서 액체에서 기체로 즉시 상태변화하여 증발하는데 그때 신체의 표면에서 증발에 필요한 잠열을 빼앗아 가 버리기 때문이다. 더운 여름 저녁 마당에 물을 뿌리면 시원해 지는 것도

이와 동일한 이유이다.

냉동기는 알콜과같이 증발하기 쉬운 액체를 매체로 이용하여 액체가 증발할 때의 잠열을 대상물체로부터 빼앗아 냉각하기 때문에 이 매체를 냉매라 하고 공조의 경우는 1차 냉매라고도 한다.

냉동기에 봉입된 냉매는 내부를 순환하며 압축기에서 압축되어 고온·고압의 가스(냉매가스)가 되며, 응축기에 들어와 냉각수에 의해 냉각되어(열을 빼앗김) 응축 액화되고 냉매액으로 상태변화된다.

이 냉매액은 팽창변에서 감압되어 증발기로 보내져 증발되고 이때의 증발잠열에 의해 증발기 주위 물체의 열을 빼앗아 냉각의 목적을 달성한다.

이와같이 냉매는 냉동기 안에서 “증발→압축→응축→팽창”의 4개의 상태변화를 반복하면서 열을 저온부에서 고온부로 운반하는 냉각작용을 행하는데 이 사이클을 냉동사이클이라 한다.

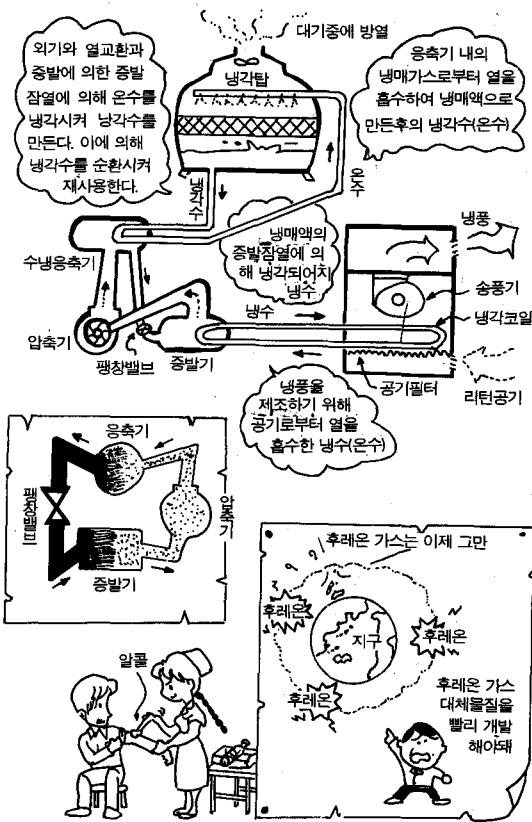
공조용 냉동기의 냉매로서는 ‘R’이라는 기호를 사용하는 냉매가 사용된다. 그러나 후레온계

물질은 대기에 방출되면 지구의 오존층을 파괴하는 작용이 있으므로 가까운 장래에 후레온을 대

체할 수 있는 냉매를 개발하여 사용하여야 한다.

*** 후레온 냉매**

하로젠화탄화수소계 냉매중 불소를 포함한 계열의 냉매를 말한다. 암모니아나 아초산가스와 같이 독성과 가연성이 없고 또 탄산가스와 같이 아주 높은 응축압력을 필요로 하지 않는 등 우수한 특성을 가지고 있는 냉매이다. 후레온 냉매는 'R'이라고 하는 기호를 붙이는 것이 규정되어 있고, 종류로는 R11, R12, R13, R21, R22, R113, R114, R500, R502등이 있다.



내기 위하여 냉매 가스에 에너지를 가압하기 위한 장치로 압축 방식에 따라 다음과 같이 분류된다.

실린더 내에 냉매 가스를 흡입하여 이를 피스톤으로 압축하는 왕복동식 압축기, 임펠러를 고속회전시켜 냉매 가스를 압축하는 원심압축기, 실린더 벽과 로타와의 사이에 흡입된 냉매가스를 브레이드라 불리우는 밀봉기구의 도움을 받아 압축하는 로타압축기, 압수 2개의 로타의 반대방향 회전에 의해 압축하는 스크류압축기 등이 있다.

응축기는 압축기로부터 토출된 고압·고온의 냉매가스를 냉각하여 응축(액화)시켜 냉매액으로 만들기 위한 열교환기로서 공기(대기)와 열교환하여 냉매가스를 냉각하는 공냉식 응축기와 냉각수와 열교환하여 냉매액이 되는 수냉식 응축기가 있으며, 후자는 냉각탑을 필요로 하고 전자는 소형의 냉동기에만 사용한다.

팽창변은 응축기에서 나온 냉매액을 증발기에 공급하기 직전에 냉동사이클에서 감압(팽창)시켜 냉매액의 유량을 냉동부하나 온도등에 의해 조절하기 위한 밸브를 말한다.

증발기는 냉동사이클에서 피냉각물로부터 증발열을 빼앗아 냉각하기 위하여 냉매액이 증발작용을 하도록 하는 부분으로서 피냉각물의 (외부)열이 내부의 냉매에 신속하게 빼앗겨 증발시

[47] 냉동기의 구성

냉동기는 기본적으로는 압축기, 응축기, 팽창변, 증발기 4개의 주요 부품으로 구성되어져 있다.

압축기는 냉동 사이클에서 압력이 낮은 증발기로부터 압력이 높은 응축기로 냉매 가스를 보

키기 위해 응축기의 경우와 같이 열전도율이 좋은 동이나 알루미늄을 재료로 만든다.

증발기는 공기를 냉각하는 경우에는 공기냉각기나 증발 코일 등으로 불리우며 물을 냉각하는 목적으로 사용하는 경우는 수냉각기 등으로

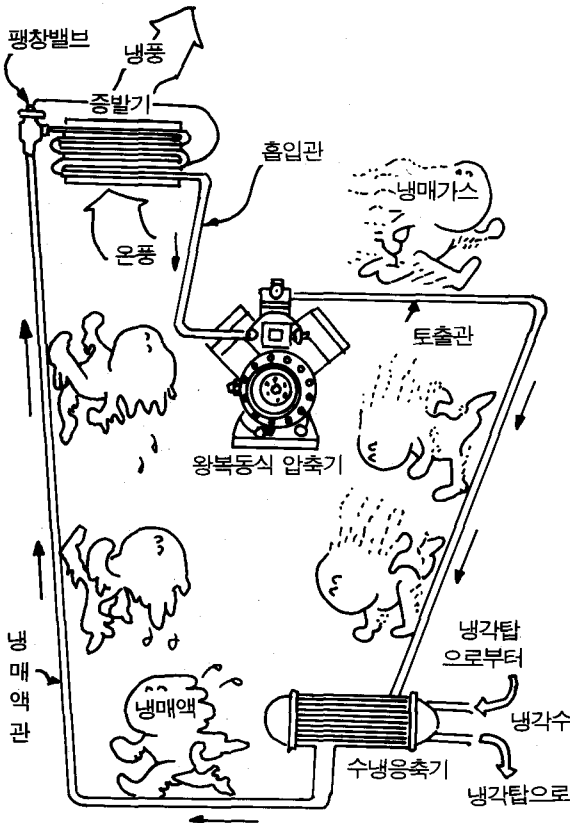
불리운다. 통상의 냉방은 증발기(수냉각기)에서 물로부터 열을 빼앗아 6℃ 온도의 냉수로 만들어 이 냉수를 공조기의 공기냉각기에 공급하여 냉풍을 만드는 냉수냉방방식에 이용되며 이 경우의 냉수를 2차 냉매라고 한다.

*** 냉동기를 사용하지 않는 냉각 방법**

냉동기가 없어도 물이나 공기를 냉각시킬 수 있을까?

공기가 건조하고 더운 지방에서는 음료수등을 냉각하기 위해서 유약을 바르지 않은 토기에 물을 부어 뚜껑을 닫아 바람이 부는 곳에 둔다. 물은 유약토기의 무수히 많은 모세관으로부터 외측으로 조금씩 스며나와 공기중으로 증발되며 그때 증발열은 토기 및 내부의 물에서 빼앗으므로 그만큼 물은 냉각되게 되는 것이다. 이렇게 하여 물은 이론적으로는 공기의 건구 온도까지 냉각시킬 수 있다.

이와 동일한 이론으로 공기가 건조한 지방에서는 상온의 물을 분무하여 기류중에서 증발시켜 공기의 온도를 상당히 내릴 수 있다.



[48] 냉동톤

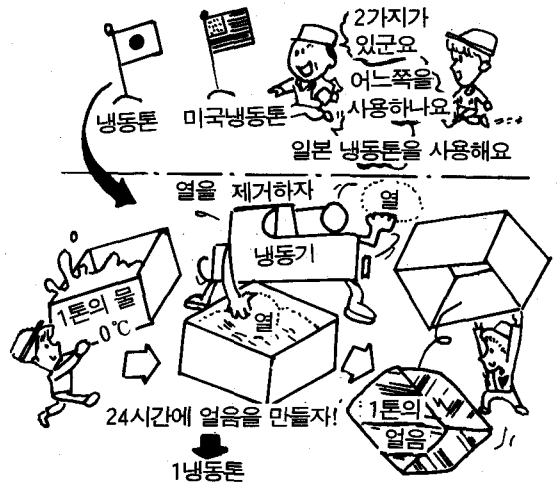
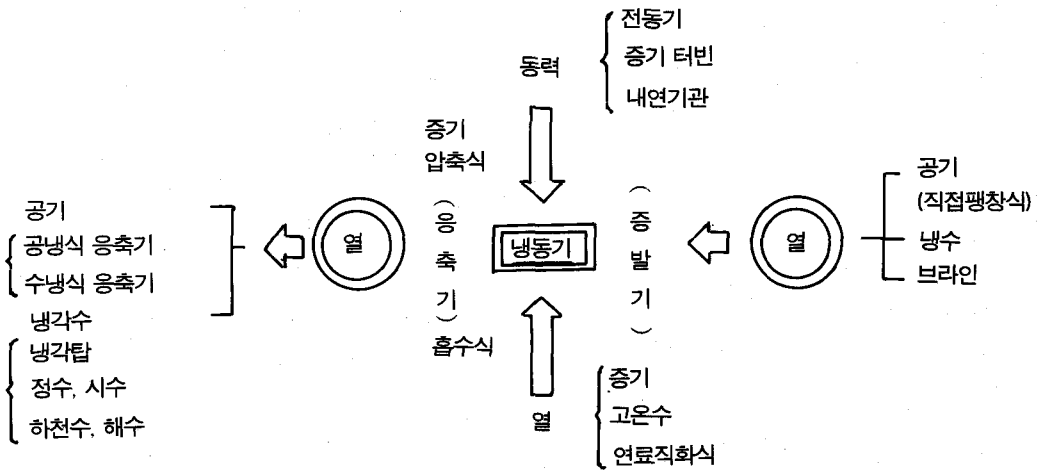
냉동톤은 냉동기의 냉동능력을 표시하는 일반적인 방법으로 사용되는 것으로 냉동기를 24시간 연속 운전한 경우 몇톤 무게의 얼음을 만드는 능력을 보유하고 있는가를 나타내는 방법이다.

이것을 'RT'라는 단위기호로 표시한다. 냉동톤은 일본 냉동톤과 미국 냉동톤이 있으며 양자 간에는 약 10% 정도의 차가 있다.

일본 냉동톤은 표준냉동능력을 표시하는 단위로 0℃의 물 1톤을 24시간만에 만드는 능력을 1냉동톤이라 한다. 0℃의 얼음으로 만드는 데는 물에서 용해열에 상당하는 열량만큼 제거하면 되며 이 열량은 물 1kg당 79.68kcal이므로 24시간만에 증발기에서 76680kcal의 열량을 제거할 수 있으면 일본 냉동톤의 냉동기라고 할 수 있다.

* 냉동기 종류·사용 냉매·용도

형 상	분 류	용량범위(RT)	냉 매	용 도
증 기 압 축 식	왕복동식	소형 고속다기통형	R - 12 R - 22 R - 500	소규모 공조용 냉동용
	회전식	로타리식 스크류식	R - 12 R - 22	1) 소형보일러 2) 냉동, 중·대형 히트 펌프
	원심식 (터빈식)	밀폐형 개방형	R - 113, R ~ 114 R - 11, R - 12 R - 500 R - 22	3) 중·대규모 공조용 4) 지역난방용
흡 수 식	직화식 냉온수 발생기	50 ~ 300	H ₂ O(냉매)	5) 조합방식
	2중 효용식	110 ~ 1500	LiBer(흡수액)	6) 중대규모 공조용
	1중 효용식	70 ~ 1500	NH ₃ (흡수액)	7) 소중규모 공조용



냉열원 장치와 냉동기

[49] 증기 압축식 냉동기

냉동기는 구조상으로 증기 압축식과 흡수식으로 대별된다.

증기 압축식 냉동기(압축식 냉동기)는 냉동 사이클에서 냉매증기(냉매가스)를 압축시키는데, 압축기라는 기계적인 방법에 의한 방식을 말한다.

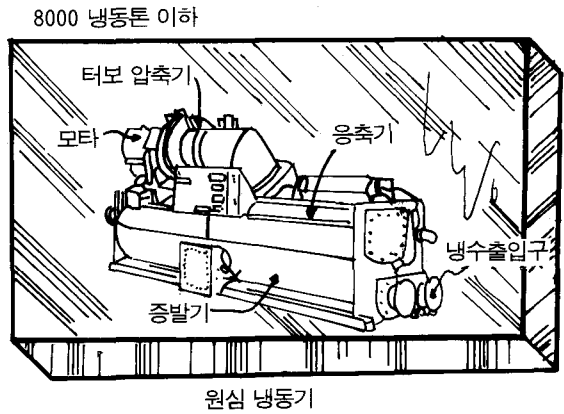
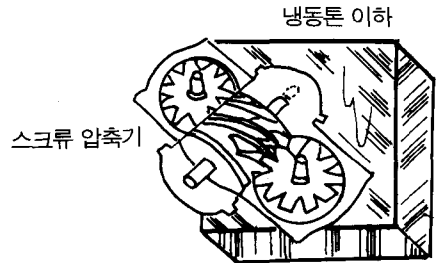
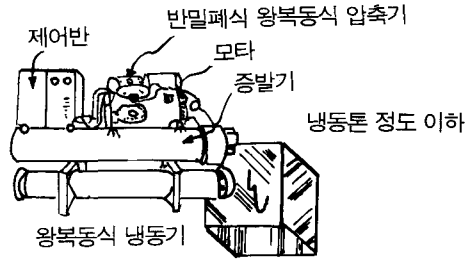
사용하는 압축기의 종류에 따라 다음과 같이 분류된다.

왕복동식 냉동기는 왕복동식 압축기를 이용한 냉동기로서 일반적으로 냉동기라고 불리우며 냉동능력이 200 냉동톤 이하의 경우에 이용된다.

회전 냉동기는 회전식 압축기를 이용한 것으로 회전자를 이용한 경우를 로타리 냉동기라고 하며 일반적으로 160냉동톤 이하에서 이용된다. 또한 스크류 압축기를 이용한 스크류 냉동기는 1900 냉동톤 이하에 사용된다.

원심식 냉동기는 통상 터보 냉동기라 불리우며 터보 송풍기를 증속기로 사용하여 고속으로 회전시켜 냉매가스를 압축하는 원심압축기(터보)를 이용하는 냉동기이다.

왕복동식 냉동기는 냉매로 고압가스인 R-



* 냉동기 비교

항 목	왕복동식	원심식	흡수식	항 목	왕복동식	원심식	흡 수 식
설비비	1	2	3	직팽식	1	2	-
운전비	3	1	2	냉매손실	3	2	1(최소)
수 명	3	1	2	윤활유 연간보급량	3	2	1(최소)
용량제어	3	2	1	냉매 충전량	2	3	1
자동제어	3	2	1	기계중량	1	2	3
C.O.P	2	1	3	용량범위(냉동톤)	1~150	40~500	-600~1000
소 음	3	2	1	사용에너지	전기	전기, 증기	증기 또는 고온수, 연소가스
설치공간	1(최소)	2	3				
저온성능	1	2	3				

주) 1, 2, 3 유리함의 순서를 표시한다. (0)이 가장 유리.

12, R-22가 주로 이용되는데 반해 원심식 냉동기의 냉매는 주로 저압가스인 R-11가 사용되며 냉동 능력이 8000 냉동톤 이하의 대용량의 냉동기로에 많이 이용된다.

[50] 증기 압축식 냉동기의 법적 규제 사항

왕복 냉동기 및 회전냉동기(로터리 냉동기 및 스크류)는 위험성이 아주 높은 고압가스를 냉매로 이용하므로 고압가스 관리법의 규제를 받게 된다.

원심 냉동기는 공조용의 경우 저압가스로 위험성이 적은 R-11 또는 R-113을 냉매로 이용하므로 이 경우는 법률의 적용을 받지 않는다. 그러나 원심 냉동기라도 고압가스를 냉매로 하는 경우는 고압가스 관리법의 규제 대상이 된다.

고압가스 냉매를 이용하는 냉동기는 1일의 냉동 능력이 일정규모 이상의 경우에 법 규제를 받는다.

[51] 흡수식 냉동기의 구성

흡수식 냉동기는 가스의 압축과정으로 압축기라는 기계적 장치를 사용하지 않고 보일러로부터의 증기나 고온수 또는 연소가스의 열 에너지를 사용하는 냉동기를 말한다. 또한 냉매에 상당하는 것이 화합물이 아닌 물로서 냉동 사이클의 과정에 흡습성이 대단히 강한 리튬 브로마이드(LiBr)라는 흡수액을 이용하고, 화학적인 상태변화에 의해 냉각작용이 행하여 지므로 진동이나 소음이 발생되지 않아 매우 조용하게 운전되며, 진공에서 운전되므로 고압가스 관리법에도 적용되지 않는다.

흡수식 냉동기는 흡수기, 재생기, 응축기, 증발기 등으로 구성되어 있다.

진공펌프(추기펌프)에 의해 증발기 내부가 높은 진공도로 유지되며 여기에 물(냉매)을 보내면 낮은 온도에서 증발하여 주위에서 증발열을

빼앗아 냉각작용을 한다.

이 증기를 흡수기에 보내 흡수능력이 큰 흡수액인 리튬 브로마이드에 흡수된다.

농도가 희석된 흡수액을 재생기에 보내져 고온으로 가열하면 수분을 증발, 분리시킨다.

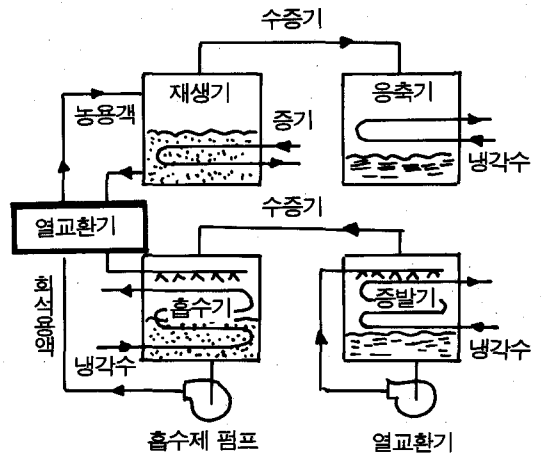
농축된 흡수액은 흡수기에 돌아오고 증기는 응축기에 보내져 응축되어 물이 되고 다시 증발기로 보내진다.

이와같은 사이클로 냉각작용이 이루어진다.

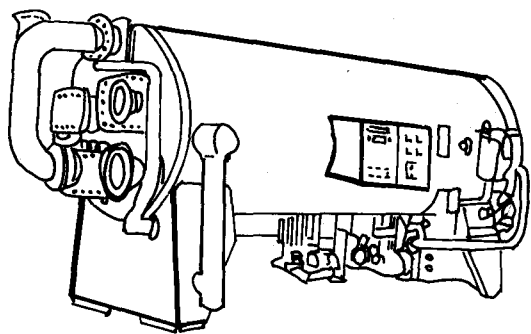
재생기에서의 가열원으로는 보일러로부터의 증기 또는 고온수를 주로 이용하나 재생기 내에 연소실을 설치하여 버너로 중유 또는 가스 연료를 연소시켜 이 연소 가스로 희박해진 흡수액을 직접 가열하여 농축시키는 방식도 있는데 이것을 직화식 흡수 냉동기라 한다.

흡수 냉동기는 대·중규모의 공조용으로 1, 500 냉동톤 정도 이하에 이용된다.

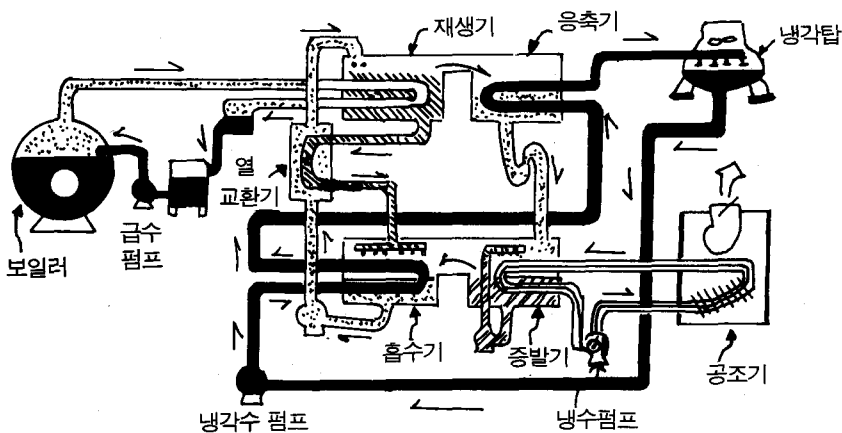
*** 화학적 프로세스에 의해 냉각작용이 이루어지는 흡수식 냉동기**



물-리튬 브로마이드 흡수 냉동기의 계통도



냉동 사이클이 화학적으로 진행되므로 흡수식 냉동기의 운전소음이 발생되지 않는다.



[52] 냉동기와 냉각탑

냉각탑은 일반적으로 쿨링타워라고 불리우며 냉동기의 응축기에서 가스를 냉각 액화시켜 온도가 상승한 냉각수를 대기에 접촉시킴과 동시에 그 일부를 증발시켜 기화열로 냉각수의 온도를 떨어뜨려(대기중에 응축열을 방출) 수냉응축기의 냉각수를 버리지 않고 몇번이라도 반복하여 순환 사용할 수 있도록 하는 역할을 하는 장치이다.

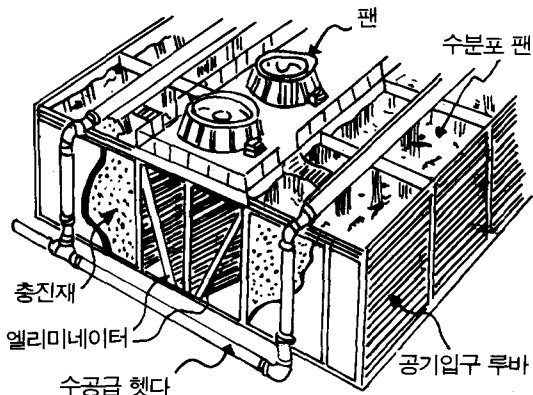
따라서 소형 에어컨 등 가정용으로 이용하는 공냉식 응축기의 소형의 냉동기에서는 냉각탑을 사용하지 않는다.

냉각탑은 물(냉각수)을 효율이 우수하도록 냉

각시키기 위하여 여러가지의 연구가 진행되고 있으며 송풍기를 설치하여 냉각탑에 공기를 강제적으로 송풍하고 충전재를 설치하여 공기(대기)와 물이 가능한한 긴 시간동안 접촉(열교환)하도록 되어 있다.

냉각탑은 공기와 물의 흐르는 방향에 따라 향류형(Counter Flow형)과 직교류형(Cross Flow형)으로 대별된다. 또한 어떠한 형식의 냉각탑이라 하더라도 공기와 냉각수와와의 접촉을 양호하게 하기 위하여 합성수지 재료를 벌집 모양으로 성형시킨 충전재라고 불리우는 매개물을 넣어 냉각수가 아래까지 떨어지는 시간이 길어 지도록 하고 있다.

또 냉각탑에서 냉각수의 온도차(냉각탑 입구수 온도와 출구수 온도의 차)는 5°C가 일반적이며 응축기에서 온도 상승한 냉각수를 5°C 내리는 것이 한도이다.

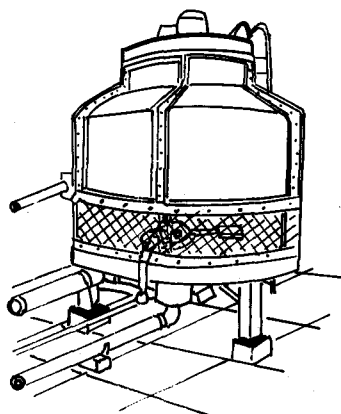
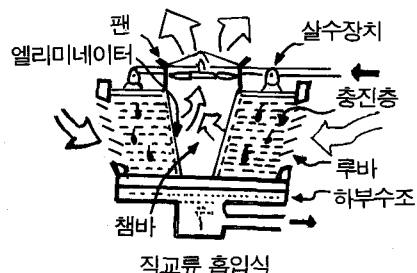
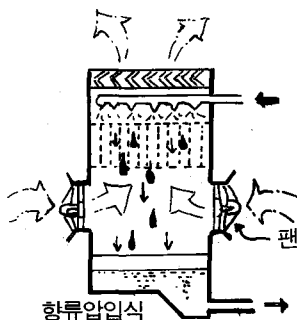
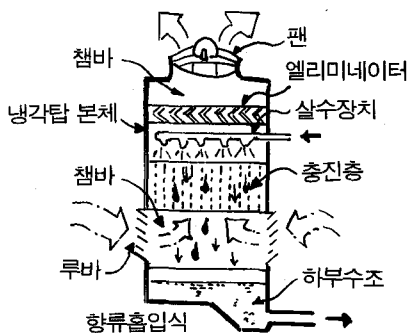


더블 플로식 냉각탑

*** Double Flow식 냉각탑**

그림과 같이 상부에 2개의 팬을 설치하여 각

팬의 양측에서 공기를 흡인 하도록 한 장치로서
대용량의 냉각탑에 채택되고 있다.



[53] 냉동기로 하는 난방, 히트 펌프의 개요

냉동기란 증발기의 흡수열로 냉방을 하는 것으로서 원칙적으로 물질을 냉각 하는데 이용된다.

그러나 냉동기로 난방을 행하는 것도 가능하여 냉동기를 냉방 뿐이 아니고 난방에도 이용될 수 있도록 장치한 경우를 히트펌프 또는 히트펌프 냉동기라고 부른다.

냉동기는 증발기로 공기 또는 물에서 열을 흡수하여 냉방하는 것이 목적이거나 응축기는 외부로부터 공급된 일사(증발기로부터의 냉매 가스를 압축기로 압축한다.) 및 증발기에서 흡수하는 열량(냉방하기 위하여 외기에서 흡수한 열량)

을 냉각수로 방열(가열)하고 또한 이 열은 냉각탑으로부터 대기중에 방열된다.

이 방열하는 열량을 이용하여 난방을 하는 것이 히트펌프이다.

결국 응축기에서 고압·고온의 냉매가스가 응축하여 액화할 때의 응축열을 난방에 이용하는 것이다.

히트펌프는 공기 열원방식과 수열원 방식으로 대별되며 전자를 예로 그 개요를 설명하면 다음과 같다.

여름(냉방시)에는 옥외의 응축기(실외코일)로 외기를 통하여 실내의 증발기(실내 코일)로

실내를 냉방하고 겨울(난방시)에는 사방절환 밸브에 의해 냉매가 흐르는 회로를 바꿔 실외 코일을 증발기로 이용하여 실내 코일을 응축기로 난방에 이용한다.

히트펌프로는 왕복동식 냉동기, 스크류식 냉동기, 원심식 냉동기가 사용되며, 히트펌프를 이용하므로 보일러와 관련된 열원장비가 필요없게 되는 등의 장점이 있다.

그러나 이용할 수 있는 응축열에는 한계가 있고 외기 온도가 0°C 이하가 되는 중부지방 이상의 한냉지에서는 히트펌프를 이용하는 것이 거의 불가능하다.

*** 히트 펌프의 종류**

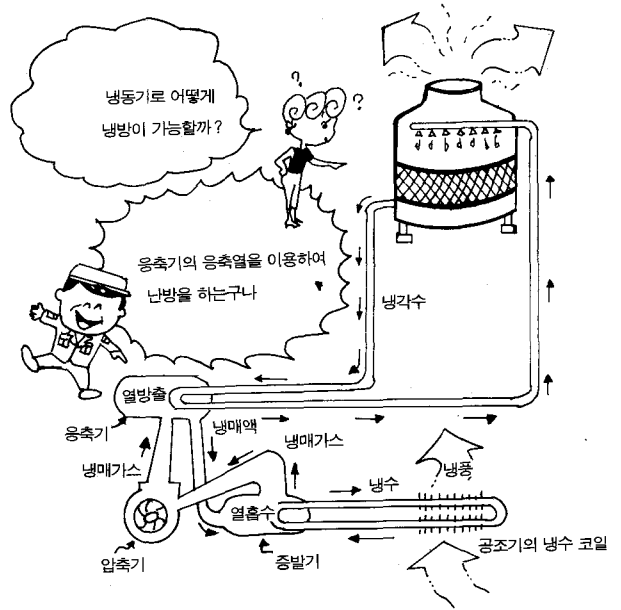
히트 펌프에서 이용 가능한 열원으로는 호수수, 해수, 하천수, 공기, 태양열 등이 이용되며 다음과 같이 분류된다.

(1) 水·水 히트 펌프: 정호수, 하천수, 해수 또는 공조된 공내의 열을 회수하여 온수를 만든다.

(2) 水·공기 히트 펌프: 응축기에 의해 직접 온풍을 만든다.

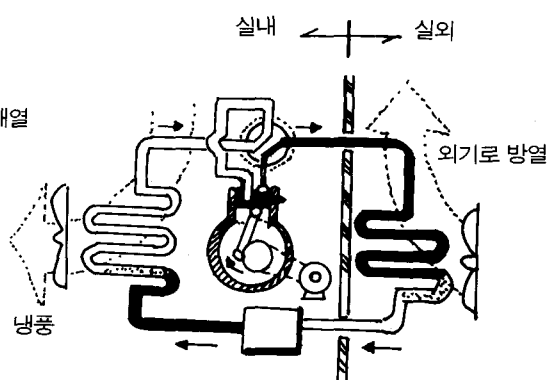
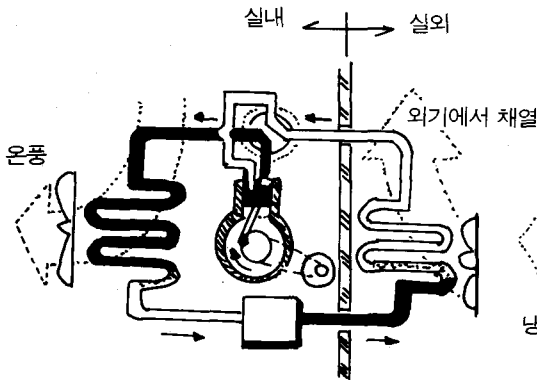
(3) 공기·水 히트펌프: 외기를 이용하여 온수를 만든다.

(4) 공기·공기 히트펌프: 외기를 이용하여 온풍을 만든다.



난방시

냉방시



[다음호에 계속]