



레이저플렉소제판

加賀谷恒男 / 대관뉴-롬공업(주) 기술과 계장대리

1. 머리말

레이저조각장치가 등장하고나서 20년 정도가 지나 레이저가공기술도 성숙단계에 들어갔다고 할 수 있다. 또 최근 전자기술의 진보는 눈부시게 발전해 레이저조각기에도 이 신기술이 도입되고 있다. 게다가 컴퓨터의 발달에 따라 화상처리기술도 진보해 여러가지 화상의 처리나 변형이 가능하게 됐다.

여기에서는 레이저조각장치의 장점이라고 할 수 있는 엔드리스(심리스)제판을 비롯한 레이저조각의 장점이나 현상, 그리고 앞으로의 방향에 대해서 설명하고 자 한다.

2. 경위

최근 상당한 기세로 감광성수지판의 사용률이 상승되고 있으며, 플렉소제판업계에서도 상당한 비율로 감광성수지판이 사용되고 있다. 그러나 완전한 엔드리스제판은 감광성수지에서는 어렵기 때문에 완전한 엔드리스가공을 행할 수 있는 레이저조각제판이 이전부터 주목되고 있다.

레이저조각제판은 구미의 여러나라에서는 물

링(방안지 등)이나 벽지용 고무물 등을 비롯해 상당한 양이 사용되고 있다. 한편 일본에서는 구미 여러나라와 비교해 요구되는 사양이 엄격하며, 사용되는 용도가 한정돼 있다.

당사에서는 고무메이커나 레이저가공기메이커에서 여러가지 정보를 얻음과 함께 여러가지 테스트가공을 반복해 레이저가공기술을 높이는 것으로 기존에는 불가능했던 것같은 정밀가공을 가능하게 했다. 또 최신의 화상처리기술을 사용하는 것에 의해, 여러가지 화상변형이나 화상작성을 가능하게 했기 때문에 여러가지 용도로 사용돼 오고 있다.

3. 레이저 조각시스템의 장점

최근 급개 날을 사용한 인쇄기가 낫설고 투롤 타입의 인쇄기에 있어서도 세라믹아니록스롤이 상당히 보급돼 오고 있다. 세라믹아니록스롤은 그 내마모성 뿐 아니라 고품질 인쇄를 할 수 있다는 점에서 주목되고 있으며, 바코드인쇄 등의 고품질 인쇄가 요구되는 분야에서 한층 늘어갈 것이라 생각된다.

레이저조각제판은 이 세라믹아니록스롤을 가

공하는 레이저가공기에 화상처리장치를 달아 제판가공을 가능하게 한 것이다. (그림 1) 저속가스 유형

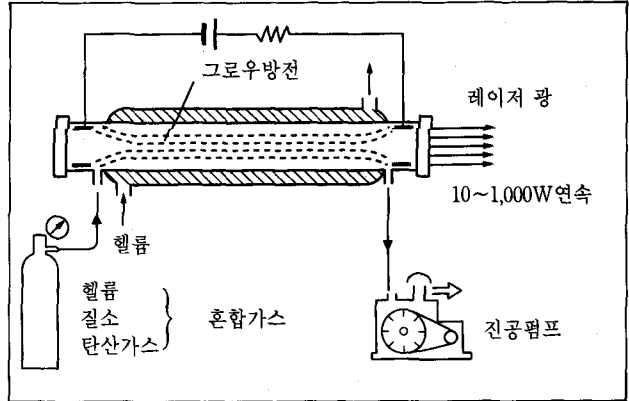
3-1. 레이저

레이저는 여러가지 종류가 있지만, 주위에 있는 것으로서는 반도체레이저나 헬륨·네온레이저가 있다. 반도체레이저는 광화이버통신으로는 부족하지 않기 때문에 최근의 가전제품에도 디지털통신용으로서 사용되고 있으며, 헬륨·네온레이저는 슈퍼마켓의 바코드읽는 기계 등에 자주 사용되고 있다.

가전제품이나 여러가지 공업용기계의 표시용으로 LED(발광다이오드)가 자주 사용되고 있지만, LED와 반도체레이저는 구조적으로 닮았다. 또 반도체레이저는 공진기의 양끝이 거울의 일을 하도록 만들어져 있기 때문에 전류가 높아져 유도방출을 일으켜 레이저발진을 일으키게 하지만, 광에너지의 자연방출이 압도적으로 많기 때문에 레이저 발진을 일으키지 않도록 돼있다. 일반적으로 레이저는 양끝에 거울의 일을 하는 것이 있으며, 발생원중에서 레이저를 몇번이나 왕복시키는 것에 따라서 에너지밀도를 증대시키고 있다.

레이저는 단적으로 말하면 단색광이며, 동일 파장으로 강하게 지향성을 가진 빛이기 때문에 순간적으로 상당히 커다란 에너지를 가질 수가 있다. 이러한 성질을 이용해서 의료용이나 공업용으로 YAG(Yttrium Alu-minium Garnet)레이저나 탄산가스레이저가 사용되고 있다.

탄산가스레이저는 1964년에 탄산가스중의 펄스방전의 진동회전준위간의 천이에 의해 많은 발진선을 얻을 수 있는 것이 발견된 이래 질소



나 헬륨을 더하는 등의 개량을 거쳐 1970년대에 실용화됐다. 레이저의 발진파장은 10.6 μ 부근이고, 대기투과율이 좋은 7~13 μ 의 사이에 있으며, 그 효율도 좋기 때문에 특히 대출력의 레이저가공용 레이저로서 자주 사용되고 있다.

(그림 1)에 그 간단한 구조를 나타냈다. 이 방식은 저속가스 유형으로 기본구조는 간단하지만, 방전관의 길이 1m당 50W정도의 출력밖에 얻을 수 없는 것이 결점이다. 이것을 고효율화한 것을 (그림 2)에 나타냈다. 이 방식에서는 내부의 가스를 블로어에서 순환시켜 라디에이터에서 냉각하는 것에 따라서 냉각효율을 올려 방전관의 단위길이당 출력을 증대시키고 있으며, 방전관 1m당 500W정도의 출력을 얻는 것도 가능하다.

레이저조각용에는 저속가스유형이나 저속가스유형내부의 가스를 순환시켜 냉각효율을 올린 것이 자주 사용되고 있다. 그리고 방전전압을 낮게 하기 때문에 방전관을 4~8본으로 분할함과 동시에 이 字型에 굴곡되도록 배열해, 콤팩트화하고 있다.

레이저의 출력은 질소, 헬륨, 탄산가스의 혼



합배분에 의해서 같은 제어신호를 넣더라도 다르게 때문에 레이저의 강함이나 스위칭속도에 맞춘 가스분압으로 설정하는 것이 필요하게 된다. 일반적으로 헬륨을 증가시키면 스위칭특성이 향상되고 질소를 증가시키면 레이저출력은 증가하지만, 스위치ON 특성이 나빠게 된다. 또 탄산가스를 증가시키면 스위치OFF 특성이 좋게 된다.

3-2. 레이저조각을 좌우하는 요인

레이저가공기로 조각할 경우, 그 조각상태를 좌우하는 요인으로서 다음과 같은 것을 들 수 있다.

(1) 레이저출력

레이저출력을 바꾸는 것에 따라서 가공되는 깊이만이 아니라 가공폭이나 현상도 달라진다. 출력이 크면 가공효율은 좋게 되지만, 스위칭특성이나 가공되는 형상이 달라지기 때문에 적절한 출력으로 설정할 필요가 있다.

(2) 레이저의 조사시간

레이저의 출력을 내려 조사시간을 길게 하는 것에 의해, 타기 쉬운 재질의 것을 가공하기도 하고, 레이저출력을 올려 조사시간을 짧게 해 가공속도를 올리기도 한다.

(3) 레이저의 초점에서 가공물까지의 거리

레이저의 초점에서의 거리를 바꾸는 것에 의해 가공물상에서의 레이저의 빔사이즈나 에너지 밀도를 바꿔 가공하는 깊이나 가공폭 등을 조정한다.

레이저광은 전자파의 일종이기 때문에 그 파의 성질에 의해 초점은 점이 아니고 일정한 크기가 된다. 이 크기는 렌즈의 초점거리나 렌즈에 맞을 때의 빔사이즈 등에 따라서 결정되기 때문에 사용하는 빔사이즈에 따라서는 렌즈 등을 교환할 필요가 있다.

(4) 레이저의 빔형상

빔형상은 질소, 헬륨, 탄산가스의 혼합배분이나 애퍼처의 설정, 발진강도 등에 따라서 바뀌지만, 목적의 가공을 행하는데 적합한 형상이 되도록 조정한다.

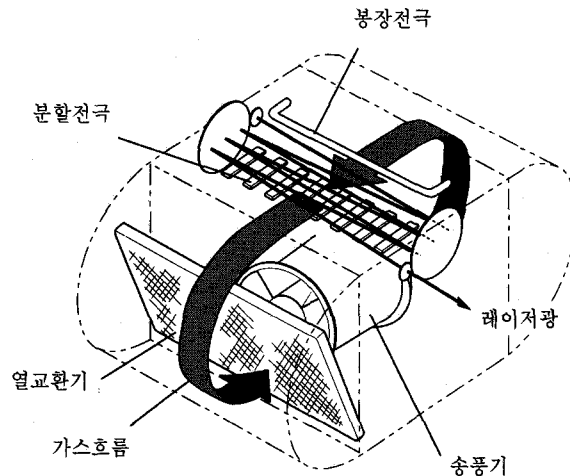
(5) 가공물의 레이저 흡수율

레이저의 흡수율은 가공물의 종류에 따라서 다르기 때문에 다른 종류의 재료를 가공할 때는 사전에 테스트가공을 해 파라메터를 설정할 필요가 있다.

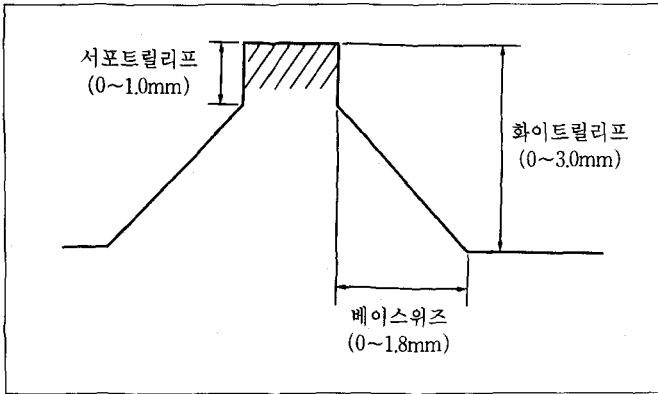
(6) 가공물이 용융하고 있는 온도범위(용점-상승점)

가공물이 용융하고 있는 온도범위에 따라서

(그림 2) 고속횡방향가스 유형



[그림 3] 레이저 조각에 의한 릴리프



는 용융물이 레이저광을 막기도 하고 흡수하기도 해서 가공에 영향을 준다. 그 경우에는 레이저 출력이나 가공속도, 초점거리 등을 바꿔 될 수 있는 한 가공에 미치는 영향을 적게 한다.

3-3. 레이저조각의 장점

레이저 조각의 장점으로서 다음과 같은 것들을 들 수 있다.

① 여러종류의 고무에 조각이 가능하다.

레이저조각에서는 상당한 종류의 고무에 가공할 수 있기 때문에 특수한 용도로 특정의 고무 이외에는 사용할 수 없는 경우라도, 레이저조각이라면 가능한 경우가 많다. 이것은 기존의 수작업으로 밖에 조각할 수 없었던 것이 레이저에 의해서 가공 가능하게 된 것을 의미하고 있다.

고무의 종류에 의해 새기는 방향이 다르기 때문에 고무질이 다른 경우에는 사진

에 테스트가공을 해서 그 레이저가공 적성을 체크할 필요가 있다. NBR(아크릴로니트릴·부타디엔리버)이나 실리콘 등은 비교적 가공하기 쉬운 고무라 할 수 있다.

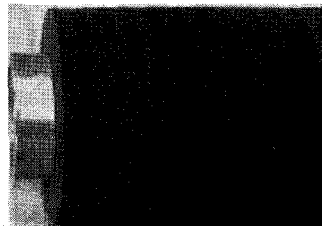
② 판의 수명이 길다.

레이저조각에 의한 릴리프는 [그림 3] 같은 형상을 하고 있으며 각각 임의의 값을 입력할 수가 있다. 서포트릴리프가 있기 때문에 인쇄의 마진을 저하시키고, 또 판의 수명을 연장하는 효과가 있다.

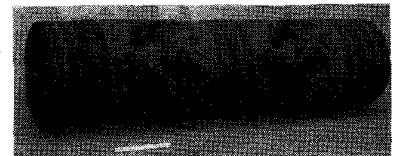
통상의 사다리꼴릴리프가 마모된 경우에는 화상의 통통함이 일어나기 쉽지만 [그림 3] 같은 경우에는 서포트릴리프에 의해서 통통해짐은 일어나기 어렵고 판의 수명을 연장하는 효과가 있다.

③ 완전한 엔드리스가공이 가능

반복패턴을 컴퓨터상에서 작성하기도 하고 스캐너로 읽은 화상을 화상처리해 연결하고 완전히 이음매없는 엔드리스제판을 가능하게 하고 있다. 레이저 가공기상에서는 패턴은 가공물의



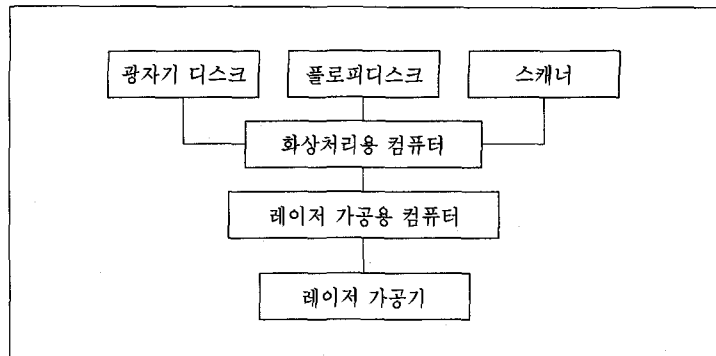
[사진 1] 지문 패턴을 가공한 롤



[사진 2] 프로세스 인쇄용 롤



[그림 4] 레이저 조각의 가공 순서



원주상을 십수만에 분할된 좌표에 판의 사이즈 일 필요는 없고 임의의 사이즈 패턴을 사용, 원주상을 지정된 개수의 패턴으로 가공할 수 있다.

[사진 1]에 엔드리스패턴으로서 자주 사용되는 지문패턴을 가공한 롤, [사진 2]에 프로세스 인쇄용으로 가공한 롤을 나타냈다. 프로세스 인쇄용 롤에서는 망점의 1도트를 9-81의 픽셀로 분해해 가공한다. 일반적으로는 픽셀수가 많은 만큼 도트의 형상은 좋게 되겠지만, 가공속도나 레이저의 빔사이즈에 따라서 제한을 받기 때문에 판의 선수나 고무의 재질에 따라서 도트형상의 좋고 나쁨이 결정된다.

④필름리스화가 가능하고 여러가지 화상변형을 할 수 있다.

[그림 4]에 간단한 가공절차를 나타냈다. 레이저 가공용 컴퓨터는 화상처리용 컴퓨터와 접속돼 있기 때문에 화상처리소프트를 사용해서 컴퓨터상에서 확대, 축소, 회전을 비롯한 여러가지 화상변형이 가능하게 되고 있다. 또 지도면부터 컴퓨터상으로 패턴을 작성하고 그것을 다이렉트로 가공하는 것도 가능하다. 광자기디스크나 플로피디스크에 들어 있는 화상은 그대로 가공할 수 있기 때문에 화상의 열화도 없고

필름리스도 가공가능하다. 물론 필름을 스캐너로 읽어 들여 그것을 그대로 가공하기도 하고 변형시키는 것도 가능하다.

4. 앞으로의 동향

레이저 제판은 종래부터 그 완전한 엔드리스성이 요구되고 있는 것으로, 예를들면 지문인쇄 등에 사용되고 있었지만, 최근

에는 통상의 잉크를 사용한 것만이 아니라 특수한 잉크를 도포하기도 하는 제판의 수요도 늘고 있다. 또 완전한 엔드리스성이 요구되는 엠보스 가공(3차원가공)이 가능성도 있다고 생각된다.

레이저 조각제판은 망점판의 고선화나 가공속도의 향상에 의해서 코스트다운을 진행하는 것에 의해 장래의 필름리스화로 앞으로 점점 발전해 갈 것이라 생각된다. ☐

틀 우문현답

- 벌버둥치며 사는 사람들이 많은 곳은? (수영장)
- 신혼부부에게 전기요금어 많이 나오기 시작하는 때는? (냉대기)
- 어떤 사람이라도 발벗고 나서야 되는 일은? (빨 뉘는 일)
- 매일같이 찾아가서 노크해도 "들어오세요" 라는 말 한마디 들을 수 없는 곳은? (화장실)
- 싸움탕의 전적은? (사위)
- 우리나라에서 가장 오래된 공중변소는? (경북대)
- 세탁소 주인이 좋아하는 차는? (구기자차)
- 신혼부부가 꼭 읽어야 하는 성경 구절은? (베드로 정서)
- 실업자와 실업가의 차이? (낮에 노느냐 밤에 노느냐)
- 노총각·노처녀가 결혼 못하는 이유? (동성동본)
- 심청이의 생일? (9월 4일생·구사일생)