

ITU -T SG4 회의 참가결과보고



김 성 범

한국통신 통신망연구소 책임연구원
TTA 유지보수실무작업반 의장



김 영 명

한국통신 통신망연구소 전임연구원
TTA 유지보수실무작업반 간사

I. 서 론

정보화 사회의 발달은 각국의 통신망 운용체가 보유하고 있는 기간 및 정보통신망의 운용과 구성변화에 커다란 변화를 가져 왔다. 통신망이 고도화, 지능화 됨에 따라 사용자들은 보다 나은 다양한 서비스를 요구하게 되었으며, 이에 부응하기 위해 데이터 전송방식, 교환방식, 신호처리방식 등 여러 측면에서 통신망과 통신 기반기술이 아주 빠르게 진화되어 가고 있는 실정이다.

또한, 통신망을 운용관리하는 방식도 수동 및 개별 통신망 운용관리체제에서 집중화/자동화된 관리체제로의 전환은 물론, 단위시설(교환, 전송, 가입자선로 등)별 운용보전개념에서 서비스 및 사업관리개념으로 확장 발전되어 가고 있다.

이와같은 제반 여건의 변화에 따라 각국의 통신망 운용체들은 신속한 서비스 제공과 시장점유를 목표로 여러 생산업체들로부터 무분별하게

통신망 설비들을 도입하여 설치 운용하였고, 그 결과 통신망은 매우 복잡 다양하게 구성되었음은 물론 상호 이질적인 특성을 갖는 통신망 설비들이 난립하는 상황을 야기시켰다.

이에 따라 운용관리도 통신망 설비를 제공한 업체의 기술 또는 운용관리시스템에 의존하는 설비중심의 경향이 두드러졌고, 운용관리기술과 시스템의 기능 차이에 따라 통신망도 체계적인 방식으로 관리되지 못하는 실정이다. 특히, 매우 다양하고 이질적인 통신망 설비들이 난립하는 관계로 이를 운용 및 유지보수하는 비용이 상대적으로 급격히 증가하는 현상도 가져왔다.

따라서 이와 같이 변화해 가는 통신망 구성 및 운용환경에 능동적이고 효율적으로 대처하기 위하여 각국의 통신망 운용체들은 경제적인 운용추구와 운용관리업무의 체계화를 갈망하게 되었고, 이를 해소하기 위한 해결방안으로 1988년 국제표준화기구인 ITU-T(구 CCITT)의 Blue

Book에 처음으로 TMN(Telecommunications Management Network) 개념이 권고 제안되었다.

그러므로 이와 같은 배경을 고려해 볼 때 1989년-1992년 연구회기를 시작으로 1993년-1996년 연구회기를 거쳐 1997년-2000년 연구회기까지 지속적으로 제4연구위원회(SG4)의 주요 표준화 논제는 제3실무작업반이 중심이 된 TMN이 될 것이라 확신한다.

TMN은 전기통신망과 서비스의 계획, 제공, 설치, 유지보수, 운용을 위한 요구사항들을 지원하는 표준개념으로 지난 8여년간의 표준화 활동 결과를 토대로 최근 통신사업자를 중심으로 크게 부각되고 있다. 또한, 고객에게 보다 나은 서비스품질(QOS : Quality of Service) 제공을 목적으로 하기 때문에 각 회원국은 물론 통신사업자의 표준화 요구도 크게 작용하고 있기도 하다.

기본적으로 TMN은 표준화된 프로토콜과 인터페이스를 이용하여 관리정보를 상호 교환하기 위하여 다양한 형태의 운용시스템기능(OSF : OS Function)블럭들과 전기통신망 구성장비들간의 연동을 지원하는 체계화된 구조를 제공하는 것이며, 객체지향기술(object-oriented technology)을 기반으로 통신망자원의 상호연동성(interoperability), 재사용성(reusability), 표준화(standardization)를 지향한다.

보다 세부적으로 살펴보면 국제표준 또는 권고사항을 기반으로 하는 TMN 구현과 시스템 개발을 위한 지침과 하부구조를 제공하는 광의의 의미를 가지며, 여기에는 운용시스템(OS : Operations System)들간의 연동을 지원하는 표준 인터페이스, 데이터구조와 관련된 모든 데이터 및 정보수집을 위한 개방형 접속규격 등을 포함하고 있다.

전기통신망과 서비스관리를 위해 TMN 개념을 도입 활용함으로써 기대되는 효과중 하나는 전기통신망으로부터 수집된 데이터 및 정보를 필요로 하는 여러 TMN 사용자들이 공유할 수

있다는 점이며, 이는 특히, 공중 통신망사업자들이 상호 협력할 수 있는 가장 효과적인 방법이 되기 때문에 최근에 중요하게 부각되는 표준화 논제일 수밖에 없다.

그리고, 제7연구위원회(SG7), 제11연구위원회(SG11), 제15연구위원회(SG15) 등에서도 CCS No.7, ATM, SDH 등에 대한 TMN 인터페이스 표준화를 추진하고 있고, ITU-T내에 TMN 관련 표준화의 진행상황에 대한 정보공유, 표준화 활동 중복 배제, 공동 연구분야 도출, 연구 및 표준화 결과의 상호교류 등을 위해 관련 연구위원회의 의장과 전문가들로 구성되는 JCG-TMN(Joint Cooperation Group-TMN)이 발족되어 활동중임을 간과해 볼 때 TMN이 ITU-T내의 최근 주요 표준화 논제임은 분명하다.

1993년-1996년 연구회기의 마지막년도의 정기회의인 관계로 '96년 10월 개최예정인 제2차 WTSC(World Telecommunications Standard Conference)'96에서 승인절차를 밟게 되어 있는 권고안들에 대한 최종 편집과 마무리작업이 우선적으로 처리되었으며, 지속적인 논의가 필요한 의제들은 차기 연구회기로 넘겨졌다.

제1 및 제4실무작업반은 회의기간중 제출된 문서가 10여건 이내로 표준화 활동이 활동적이었지 못한 반면 제3실무작업반에 거의 절반이상의 문서가 집중되어 회의기간을 연장해가면서까지 집중적인 표준화 활동이 이루어졌다. 그러므로 최근의 주요 논제이면서 '96년 정기회의의 집중적인 토의분야였던 TMN 표준화 활동을 중심으로 본 보고서를 작성키로 한다.

ITU-T SG4 정기회의의 기간중 다른 국제표준화기구인 ISO와 산업표준화 활동그룹인 OSI/NMForum으로 부터 각 그룹별 연구결과의 ITU-T 표준화 채택이 요청되어졌으며, 이에 대한 세미나가 이례적으로 1월 23일, 1월 24일 양일간에 걸쳐 개최되었다. 이는 ITU-T 국제표준의 역할과 영향력이 막대함을 간접적으로 시사

한 결과이기도 하였다.

ISO의 개방형 분산처리(ODP : Open Distributed Processing)와 개방형 분산관리구조(ODMA : Open Distributed Management Architecture) 개념은 TMN의 분산처리환경에 매우 중요한 기술로 인정되어 차기 연구회기부터 본격적인 논의를 통해 TMN 관련 권고안에 수용키로 잠정 결론이 지워졌으나, OSI/NMForum의 각종 Sets들과 OMG CORBA 규격들은 ITU-T의 기본 입장이 구현(implementation)에 대한 표준제정을 원칙적으로 배제하는 만큼 TMN 구현에 관한 지침 또는 시나리오로 활용하는 방안만이 검토되었다. 그러나 ITU-T TMN 관련 표준의 실현성과, 파급효과, 국제표준으로의 역할 등을 감안하여 향후 ISO 뿐만 아니라 유럽 ACTS(구 RACE), OSI/ NMForum, OMG 등과도 밀접한 교류를 갖도록 하기로 하였다.

TMN 원칙을 기술하고 있는 TMN 대표 권고안인 M.3010 권고안은 두번의 연구회기를 거치는 동안 기본 개념, 구조 이외에 기술규격과 TMN 시나리오 등이 부가되어 권고안 내용이 방대해졌다. 이에 따라 M.3010 권고안의 분리작업이 거론되기 시작하였으며, '96년 회의에서는 권고안 분리작업이 확정되어 차기 전문가 그룹 회의부터 분리작업을 본격 추진키로 하였다. 즉, M.3010 권고안의 세분화 및 전문화 작업이 시작되었다. 또한, 차기 연구회기부터는 ISO의 ODP 및 ODMA의 개념과 CORBA 규격이 본격적으로 반영될 전망이다.

지네릭 관리정보모형을 정의한 M.3100 권고안은 통신망 구성요소(NE)차원의 모델링에서 차원을 높여 통신망 및 서비스차원에서의 모델링(M.3110 권고안 작성)이 적극 추진되고 있으며, 적합성시험 프로파일과 구현방법론 등으로 표준화 범위가 넓혀져 가고 있다.

TMN 사용자 요구사항을 기술한 TMN 관리 서비스에 대한 M.3200 권고안은 11가지 지네릭

관리서비스와 13개의 관리영역에 대한 정의만을 포함시켜 우선 제정 완료('96년 12월)하는 단계에 왔으며, 13개 관리영역별로 권고안을 세분화(M.32xx.x 권고안으로 분류)하여 정의하는 작업이 차기 연구회기부터 본격적으로 추진될 전망이다.

TMN 관리기능을 정의한 M.3400 권고안은 그동안 다분히 추상적이었던 권고내용에서 탈피하여 각종 시나리오를 포함하는 등 보다 구체적인 단계로 전개되어 가고 있으나 M.3200 권고안의 지네릭 TMN 관리서비스에 국한되어 공통으로 활용가능한 관리기능 부분에만 초점이 맞추어질 전망이다.

이외에도 그동안 담보상태에 머무르고 있었던 TMN F 및 X 인터페이스에 관련된 M.3300과 M.1520 권고안의 표준화 작업도 연구과제 재구성 등과 함께 차기 연구회기부터 서서히 본격화될 전망이다.

II. 일반사항

1. 회의개요

가. 개요

- 회의명 : ITU-T SG4 '96년 정기회의
- 회의기간 : 1996년 1월 22일 - 2월 2일(12일간)
- 회의장소 : 스위스 제네바(ITU 본부)

나. 회의주제

“전기통신망 유지보수(maintenance)

- 전화회선, 공동선 신호방식, 전용 및 특수회선 유지보수
- 유지보수를 위한 측정 표준화
- 통신관리망(TMN : Telecommunications Management Network)
- 유지보수 전략 및 원칙

국제표준화 회의동향

ITU-T SG4 회의 참가결과보고

- 이동통신, 디지털통신망, ISDN/B-ISDN 유지보수

다. 참가국 및 제출문서 현황

- 참가국 현황 : 24개국 35개기관 113명
- 제출문서 현황
 - Temporary Document(TD) : 150여건
 - 지연기고문(Delayed Contribution) : 38건

바. 회의일정

구분	1/22	1/23	1/24	1/25	1/26	1/29	1/30	1/31	2/1	2/2
WP1	-----									
WP2							-----			
WP3	-----									
WP4	-----									
WP5						-----				
SG4		ODP	NMF			Mgmt				---

국명	참가자	기고문	국명	참가자	기고문
독 일	5		이태리	7	
벨기에	5		일본	11	4
브라질	5	1	노르웨이	4	
중 국	5		네덜란드	2	
한 국	4	2	포르투갈	2	
덴마크	3		시리아	1	
미 국	13	7	슬로바키	3	
프랑스	8	15	영국	6	7
그리스	1		러시아	5	
이 란	1	1	스위스	4	
인 도	1		태국	2	
인도네	2	1	ITU	2	
합	계			113	38

2. 연구위원회 구성

가. 주요 연구분야

ITU-T(International Telecommunication Union-Telecommunication Standardization Sector)의 연구위원회(SG : Study Group)는 총 15개로 구성되어 있으며, 제4연구위원회(SG4)는 유지보수(maintenance)에 관련된 기술의 표준화를 담당하고 있다.

SG4에서 다루고 있는 기술분야는 전화회선, 공동선 신호방식, 전용 및 특수회선, 국제 데이터전송시스템 유지보수, 유지보수를 위한 측정표준화, 통신관리망(TMN), 유지보수 전략 및 기본 원칙, 이동통신, 디지털 통신망 및 ISDN/B-ISDN 유지보수 등으로 전기통신망의 제반 유지보수와 관련된다.

본 연구위원회는 M 및 O 계열의 권고안들을 중점적으로 다루고 있으며, Q, X, G 계열 권고안들을 참조하고 있다. 특히, 통신망관리의 기본 개념이 되는 TMN 관련 주요 권고안은 TMN 관련 권고안의 개요를 기술한 M.3000, TMN 개념, 구조, 원칙 등을 정의한 M.3010, TMN 관리인터페이스 규격제정방법론을 제시한 M.3020, 지네릭 관리정보모형을 다루는 M.3100, TMN 관리서비스를 정의한 M.3200, TMN 사용자가 인지하는 관리서비스의 최소 부분인 관리 기능들을 정의한 M.3400 등이 있다.

라. 국내 참가자 현황

소속기관명	직 급	성 명	참 가 회 의
한국통신	책임연구원	김 성 범	SG4, WP1, 3, 5
	전임연구원	김 영 명	SG4, WP3, 5
DACOM	선임연구원	남 창 수	SG4, WP1, 3, 5

마. 기고문 제출현황

Doc. No.	제 목	작성자	비고
D.68	TMN Functional and Physical Architecture for FPLMTS Management	김영명 김성범	채택
D.69	TMN Management Services for FPLMTS	김영명 김성범	채택

국제표준화 회의동향

ITU-T SG4 회의 참가결과보고

이외에도 최근 연구가 활발히 진행중인 ISDN/B-ISDN 관리와 관련되어 TMN개념을 적용한 B-ISDN 관리 기본원칙을 기술한 M.3610과 그외에 M.36xx 계열의 권고안들이 있다.

나. 연구위원회 구성 및 연구과제 내용

연구위원회 구성은 다음과 같이 ITU-T SG4 부의장이자 제1실무작업반 의장인 일본 NTT의 M. Matsushita가 의장을 대행하고 있는 체제이며, 산하에 5개의 실무작업반(WP : Working

Party)이 구성되어 있다.

직책	성명	소속	비고
의장	M. Matsushita*	NTT(Japan)	의장대행
부의장	M. Matsushita	NTT(Japan)	WP1/4 의장
	A. Rojdestvensky	(Rusia)	
사무국	A. Ganguli	ITU-T	

제4연구위원회(SG4)에 속해 있는 연구과제 현황을 살펴 보면 다음과 같다.

WP	의장	과제	Rapporteur	연구주제
-		Q.1	Dentskevich	관리어용어 정의
1/4	M. Matsushida (NTT)	Q.18	Fujii	전화회선 유지보수
		Q.19	Matsushida	공통선 신호방식 유지보수
		Q.20/22	Martin	전용 및 특수회선, 국제데이터전송시스템 유지보수
2/4	F. Coenning (W&G)	Q.24	Coenning	전송로시험, 측정기술/장비
		Q.25		시험, 측정기술/장비 개요
3/4	D. Sidor (Northern Telecom)	Q.2	Marshburn	TMN F 인터페이스
		Q.5	Bartsch	TMN X 인터페이스
		Q.23	Gym	TMN 구조
		Q.23	Sidor	정보모델링 및 방법론
		Q.23	Peeters	TMN 관리서비스
		Q.23	Caryer	TMN/IN 통합
4/4	D. MaConnel (Bellcore)	Q.6	Buga	유지보수 철학 및 원칙
		Q.8	Neri	망성능평가 및 유지보수를 위한 정보교환
		Q.17	Haan	국제회선 관련 정보의 식별
5/4	R. Olsen (AT&T)	Q.4	Kipreos	이동통신시스템 유지보수
		Q.16	Kent	디지털통신망 유지보수
		Q.21	Matthews	ISDN/B-ISDN 유지보수

III. 회의 주요내용 및 결과

1. 신규 및 수정 권고안 승인

1993년-1996년 연구회기 마지막년도인 이번 회의에 승인된 권고안은 신규 권고안 5건, 수정 권고안 9건등 총 14건이었다. 이들중 TMN 관

국제표준화 회의동향

ITU-T SG4 회의 참가결과보고

런 주요 권고안은 TMN 기본 원칙을 기술하고 있는 M.3010 권고안과 ISDN/B-ISDN 유지보수 분야에 TMN 개념을 적용하여 작성한 M.3610, M.3207.1, M.3211.1 권고안 등이 있다. 승인된 권고안 현황을 살펴보면 <표1>과 같다.

2. 연구과제 재구성

지난 1993년-1996년 연구회기동안 유지시켜 왔던 TMN 표준화 실무작업반(제3실무작업반)

의 연구과제 구성을 3개 주요 연구과제하의 4개 부연구과제 체제에서 4개 주요 연구과제 체제로 변화시켰다. 연구과제 재구성을 통해 Intra-TMN 단계에서 Inter-TMN 단계로의 발전의 핵심요소인 TMN X 인터페이스 표준화와 사용자-기계간의 상호작용을 지원하는 TMN F 인터페이스 표준화에도 비중을 두고 표준화 추진키로 하였다. ITU-T SG4 제3실무작업반 연구과제 구성의 변화와 재구성 내역을 살펴보면 <표2>와 <표3>과 같다.

<표1> 신규 또는 수정 권고안 승인 현황('96년 1월)

Rec. No.	구분	WP	과제	순위	Doc. No.	권고안내용
M.4100	수정	1/4	Q.19/4	M	COM4-39	CCSS No7 유지보수
M.4110	수정			M	COM4-38	CCSS No7 운용관리
M.1045	수정		Q.20/22/4	H	COM4-33	운용 요구사항 갱신
M.1340	수정			H	COM4-48	인서비스 성능감시
M.1375	수정			H	COM4-34	일시적인 서비스복구
O.1	수정	2/4	Q.24/4	H	COM4-3	측정규격범위/용용
O.150	수정			H	COM4-35	성능측정 요구사항
O.181	신규			H	COM4-36	STM-N I/F성능에러
M.3010	수정	3/4	Q.23/4	H	COM4-49	TMN 원칙
M.1230	수정	4/4	Q.8/4	M	COM4-43	국제회선 성능평가
M.1535	신규			H	COM4-44	유지보수 정보교환
M.3207.1	신규	5/4	Q.21/4	H	COM4-41	B-ISDN 관리서비스
M.3211.1	신규			M	COM4-40	ISDN 접근 MS
M.3610	신규			H	COM4-31	B-ISDN TMN 원칙

<표2> TMN 실무작업반(WP3) 연구과제 구성 변화

1993년-1996년 연구회기	1997년-2000년 연구회기
<ul style="list-style-type: none"> ○ Q.2/4 : TMN F 인터페이스 ○ Q.5/4 : TMN X 인터페이스 ○ Q.23/4 <ul style="list-style-type: none"> - TMN 구조 - TMN 관리서비스 - 관리정보모델링 및 방법론 - TMN/IN 통합 	<ul style="list-style-type: none"> ○ Q.A/4 : TMN 원칙, 구조 및 방법론 ○ Q.B/4 : TMN 인터페이스를 위한 관리정보/모형 ○ Q.C/4 : TMN F I/F 요구사항 ○ Q.D/4 : TMN X I/F 요구사항

〈표3〉 TMN 실무작업반 연구과제 재구성 내역

연구과제	연구 내용	관련 권고안
Q.A/4	- TMN 원칙, 구조 및 방법론 - ITU TMN 표준화 활동 조정	M.3000, M.3010, M.3020
Q.B/4	- TMN I/F 구현을 위한 관리서비스와 관련 관리정보/모형의 기능 요구사항 - TMN I/F 구현을 위한 서비스 및 통신망차원의 요구사항과 관리정보 /모형	M.3100, M.3200 및 M.3400 시리즈
Q.C/4	- TMN F I/F 요구사항	M.3300
Q.D/4	- TMN X I/F 요구사항	M.1520

재구성된 연구과제별 활동계획을 살펴보면 Q.23/4에 속해 있었던 Q.A/4와 Q.B/4의 경우에는 이번 연구회기를 순조롭게 마무리한 후 차기 연구회기를 위한 활동계획 수립에 초점이 맞추어져 있으나, Q.2/4와 Q.5/4에 해당하는 Q.C/D와 Q.D/4의 경우에는 그동안 담보상태에 머물렀던 표준화 활동을 강화하고 차기 연구회기의 표준화 의제를 도출하기 위해 이번 연구회기의 마지막년도인 '96년도 표준화 활동을 강화하는데 역점을 두고 있다. 특히, 정기회의가 끝난 이 시점에서는 차기 연구회기전까지 개최가 두번 예정되어 있는 전문가 그룹회의를 통해 적극적인 표준화 활동을 추진시켜 하는 바램이 활동계획에 나타나 있다.

제5실무작업반의 경우에는 이번 연구회기동안의 연구과제 구성을 그대로 유지한 채 연구과제별 표준화활동을 조금 수정하는 선에서 재구성작업이 마무리지어졌다.

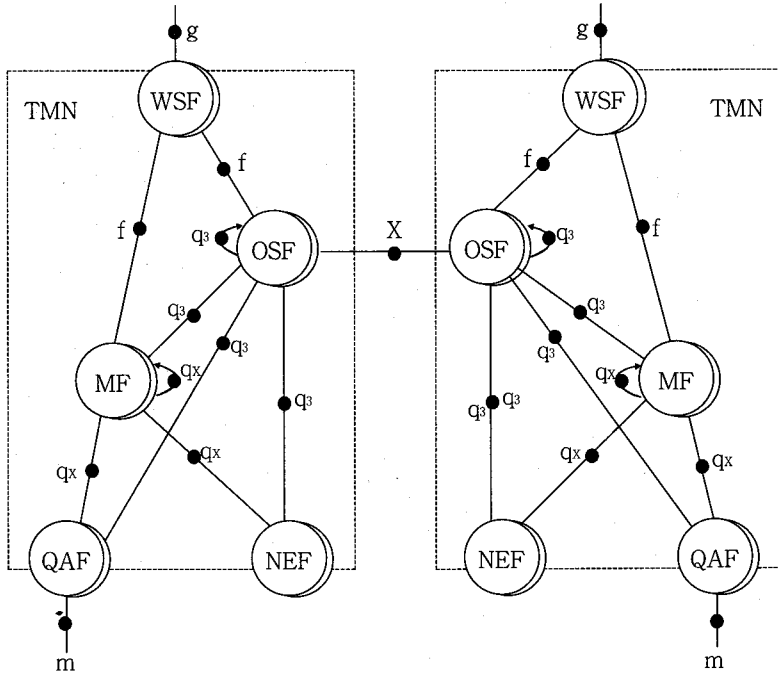
Q.4/4의 경우에는 위성통신이 중심이었던 이동통신시스템 유지보수에서 PCS/PCN, FPLMTS 등을 포함하여 ITU/ ISO/IEC가 공동으로 추진중인 GII(Global Information Infrastructure) 구축까지 범위가 확대조정되었다. Q.21/4의 경우에는 ISDN/ B-ISDN 유지보수에서 ISDN/B-ISDN의 장애, 성능 및 구성관리로 연구과제가 전문 특성화되었다.

3. TMN 분야의 표준화 활동

ITU-T SG4의 제3실무작업반(WP3)에서는 각 연구과제의 Rapporteur를 중심으로 그동안 각 권고안에서 혼재되어 사용되어 왔던 TMN 관련 용어와 정의에 대한 정리작업을 실시하여 관리 용어 및 정의에 관한 M.60 수정 권고안을 제시하였다. 이는 그동안 각 권고안에 표준화되어 사용되어 왔던 용어들의 M.60 권고안에서의 누락에 따른 불편과 각 권고안들간의 용어 정의에 대한 차이에 따른 오해의 소지를 불식시키기 위한 작업의 일환이었다.

Q.23/4-TMN 구조 Sub-group에서는 TMN 원칙을 다루고 있는 M.3010 권고안 표준화와 관련하여 ODP/ODMA, CORBA 등의 ITU-T 외부의 신기술 또는 규격 도입검토, 보안문제, 논리적인 계층구조(LLA), Q3와 Qx 인터페이스와의 구분, TMN 개념을 적용한 시나리오 등이 검토되었으나 M.3010 권고안의 승인작업이 우선되어 이에 대한 논의는 차기 연구회기에서 지속키로 결정하였다. 따라서 이 의제들은 차기 연구회기에서 중점 거론될 뿐만 아니라 각 회원국으로부터 기고가 요청되는 분야이기도 하다. 이와 함께 그동안 논의가 잠정 유보되었던 Q 정합기능, 적합성시험 등에 관한 기고문 요청도 있었다.

M.3010 권고안 승인작업에 앞서 그동안 잠정적으로 인정되어 왔던 TMN간의 연동(Inter-



(그림 1) TMN 관리기능블럭간의 참조점 현황

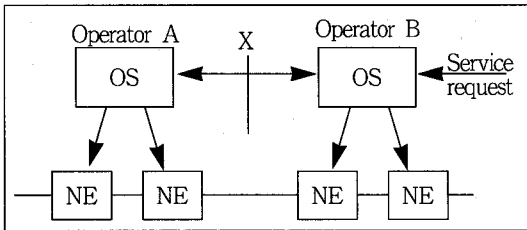


Fig. 1 : Cooperative management via X interface

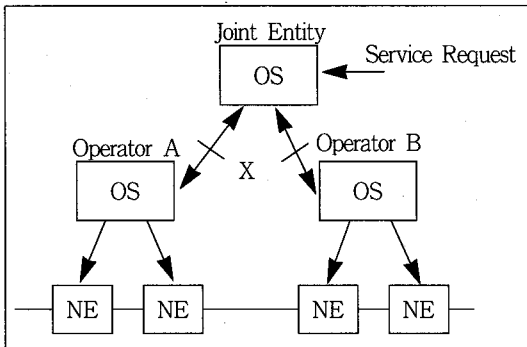


Fig. 2 : Joint management via X interface

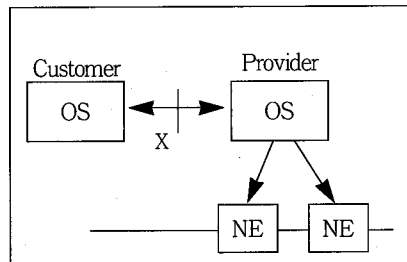


Fig. 3 : Customer-Provider type of X interface

(그림 2) TMN X 인터페이스 표준화 연구분야

TMN)을 위한 참조점(reference points)이 x 참조점으로 정식으로 인정되어 (그림 1)과 같이 M.3010 권고안 그림 6이 수정 제시되었다.

Q.5/4-TMN X 인터페이스 연구과제에서는 TMN간의 연동을 지원하는 x 참조점의 물리적인 형태인 TMN X 인터페이스에 대한 표준화 연구가 상당부분 진척되어 운용관리를 위해 상호 교환되어야 할 관리정보의 표준화를 다룬 M.1520 권고안의 수정(TBD)과 TMN X 인터페이스가 갖추어야 할 요구사항을 기술한 M.Xreq 권고안 작성('96년 12월)을 수행한 후 이를 토대로 X 인터페이스상의 관리정보 규격 권고안(M.xinfo) 작성과 X 인터페이스 프로토콜 프로파일(파일)을 다룬 Q.811/812 권고안 수정을 지속적으로 추진할 계획을 수립하였다. 또한, 이들 권고안 작성과 수정이 완료되면 TMN 관련 주요 권고안인 M.3010, M.31xx 및 M.32xx 계열 권고안, M.3400 권고안의 보강작업도 진척할 계획을 갖고 있다. 이는 그동안 담보상태에 있었던 TMN X 인터페이스 표준화 연구가 많은 진전이 있었음을 의미하며 차기 연구회기부터 활성화될 수 있음을 시사하는 것이다.

TMN간 연동(Inter-TMN)의 표준화 연구는 (그림 2)와 같이 통신망 운용자들이 직접 협력하는 경우, 서비스 제공자를 통해 협력하는 경우, 고객과 서비스(또는 통신망) 제공자간의 경우 등 세가지로 구분되어 표준화될 전망이다.

Q.23/4-관리정보모델링 및 방법론 Sub-group에서는 그동안 이 분야의 표준화 활동의 중심이었던 통신망 구성요소(NE : Network Element) 차원의 지네틱 관리정보모형 구축에서 탈피하여 서비스차원과 기술독립적인 통신망차원의 관리정보모델링 표준화가 중점적으로 논의되었다.

이번 회의에서 전용회선 연결모형(leased line connectivity model)을 대상으로 한 이 분야의 표준화가 상당 부분 진척되었고, 향후 M.3110 권고안으로 표준화를 계속 추진키로 결정되었다.

Q.23-TMN 관리서비스 Sub-group에서는 WTSC '96 승인이 예정되어 있는 M.3200 및 M.3400 권고안 최종 작업에 박차가 가해졌다. 이는 그동안 오랜 논란으로 표준화 작업이 미진하였던 까닭이었다. 1993년-1996년 연구회기 동안 지속적으로 논의가 이루어졌던 TMN 관리서비스 개요에 대한 M.3200 권고안이 (그림 3)과 같이 11개의 지네틱 관리서비스와 13개의 관리영역으로 구성되는 매트릭스 확정과 함께 'TMN 관리서비스 및 전기통신망 관리영역 개요'로 권고안 명칭이 변경 확정되었다. 이는 이전의 12개 관리영역에서 'infra-structure'라는 관리영역이 하나 더 추가된 형태이다. 또한 M.3020 권고안에 제시된 표준방법론인 GDMS를 활용한 관리서비스 정의 예제가 보다 강화되어 부록에 첨가되었다.

TMN 관리기능을 정의하는 M.3400 권고안도 공통 활용되는 관리기능에만 우선 정의한다는 원칙아래 TMN 관리서비스와의 관계를 정립한 시나리오가 Annex B로 첨부되는 등 보다 세분화, 전문화되어 제시되었다. Q.21/4-ISDN/B-ISDN 유지보수 연구과제에서는 B-ISDN 관리에 TMN 개념을 적용할 경우의 기본 원칙을 기술한 M.3610 권고안과 B-ISDN 유지보수 측면과 ISDN 접속에 따른 장애 및 성능관리에 관한 TMN 관리서비스를 각각 정의한 M.3207.1 권고안, M.3211 권고안의 승인작업이 마무리지어졌다.

4. 한국의 기고문 발표결과

'95년도(3편)에 이어 이번 회의에서도 2편의 지연기고문이 한국통신에서 제출되었으며, 지연기고문의 주요 내용은 차세대 미래육상이동통신 시스템인 FPLMTS(Future Public Land Mobile Telecommunications System)에 대한 TMN 적용에 관한 내용이었다.

D.68은 TMN 개념의 FPLMTS 관리에 요구되

국제표준화 회의동향

ITU-T SG4 회의 참가결과보고

TMN Users													
Management Services	Telecommunications Managed Areas												
	Switching Telephone Network	Mobile Communications Network	Switched Data Network	Intelligent Network	CCSS #7	N-ISDN	B-ISDN	Dedicated and Reconfigurable Circuits Net.	TMN	IMT-2000 (FPLMITS)	Access and Terminal eq. Net.	Transport Network	Infrastructure
	1	2	3	4	5	6	7	8	9	10	11	12	13
Customer Administration	✓	✓	✓	✓		✓	✓	✓	✓	✓	✓		
Network Provisioning Management	✓	✓	✓	✓	✓	✓	✓	✓	✓	✓	✓	✓	✓
Work Force Management	✓	✓	✓	✓	✓	✓	✓	✓	✓	✓	✓	✓	✓
Tariff, Charging and Accounting Administration	✓	✓	✓	✓		✓	✓	✓		✓			
Quality of Service and Network Performance Administration	✓	✓	✓	✓	✓	✓	✓	✓	✓	✓	✓	✓	
Traffic Measurements and Analysis Administration	✓	✓	✓	✓	✓	✓	✓		✓	✓		✓	
Traffic Management	✓	✓	✓	✓	✓	✓	✓		✓	✓		✓	
Routing and Digit Analysis Administration	✓	✓	✓	✓	✓	✓	✓	✓	✓	✓			
Maintenance Management	✓	✓	✓	✓	✓	✓	✓	✓	✓	✓	✓	✓	✓
Security Administration	✓	✓	✓	✓	✓	✓	✓	✓	✓	✓	✓	✓	✓
Logistics Management	✓	✓	✓	✓	✓	✓	✓	✓	✓	✓	✓	✓	✓

(그림 3) TMN 관리서비스와 전기통신망 관리영역 구성

는 TMN 기능 및 물리구조를 정립하여 제안한 내용으로 FPLMITS의 기본 기능을 TMN 기능 및 구성블럭과 매핑시켜 관계를 정립하고 이를 기반으로 FPLMITS 관리를 위한 TMN 구조를 제시한 기고문이며, D.69는 FPLMITS를 TMN 개념에 입각하여 관리하는데 요구되는 지침인 TMN 관리서비스를 정의하여 제안한 내용으로

M.3020 권고안에 제시된 표준방법론인 GDMS(Guidelines for the Definition of TMN Management Service)을 활용하여 작성된 기고문이다. 두 기고문 모두 차기 연구회기의 주요 표준화 의제로의 채택과 국제표준의 선점 및 주도권을 겨냥한 기고문이었다. FPLMITS 관리를 위한 TMN 기능 및 물리구조에 관한 기고문인

D.68은 Q.23/4 TMN 구조 Sub-group에서 논의 되었으며, 논의결과 TMN 기본원칙을 기술하고 있는 M.3010 권고안 분리작업의 지침 및 가칭 TMN 시나리오 권고안 작성작업의 기본으로 활용키로 결정되었다.

이에 따른 M.3010 권고안 분리지침과 TMN 시나리오 권고안의 편집작업을 차기 전문가 그룹회의에서 한국통신이 담당키로 하였다. FPLMTS에 대한 TMN 관리서비스를 정의한 D.69는 Q.23/4 TMN 관리서비스 Sub-group에서 논의되었으며, 논의결과 M.3210.1 권고안의 초안으로 활용키로 결정되었다. 또한, 본 기고문과 관련하여 M.3200 권고안의 FPLMTS 부분(2.10항) 보충작업과 M.3210.1 권고안의 지속적인 보완작업을 차기 전문가 그룹회의에서 한국통신이 담당키로 하였다. 한국은 이번 회의에서 기고문

을 당초 의도대로 차기 연구회기의 주요 의제로 채택시켜 우리가 향후 국제표준을 선도 및 주도할 수 있는 발판을 마련하였다. 이번 회의에서 발표되어 채택된 국내기고문 2편의 원문은 부록으로 첨부하였다.

IV. 향후 연구방향

1. TMN 관련 표준화 활동계획

TMN 관련 분야의 향후 표준화 연구방향은 <표4>의 제3실무작업반 재구성과 이에 따른 일정계획에서 보는 바와 같이 M.3200 및 M.3400 권고안 승인 추진, TMN F 인터페이스와 관련 되는 TMN 관리서비스 및 관리기능 정의, F 인

<표 4> TMN 관련 분야의 연구과제별 일정계획

연구 과제	연구 내용	1996		1997		1998	
		1H	2H	1H	2H	1H	2H
Q.A/4	<ul style="list-style-type: none"> ○ M.3010 권고안 분리 및 재구성 ○ ISO ODP/ODMA 표준 수용 ○ M.3020 권고안 보완 ○ TMN 원칙 및 구조 보완 			--			
Q.B/4	<ul style="list-style-type: none"> ○ M.3200/M.3400 권고안 승인 ○ 구현기술 독립적인 관리정보 ○ 관리서비스/관리기능/관리정보 - dedicated reconfig circuit n/w - 보안 ○ 전용회선 서비스관리 관리정보 ○ TMN I/F 보안서비스/메카니즘 		---				
Q.C/4	<ul style="list-style-type: none"> ○ F I/F 관리서비스/관리기능 ○ F I/F 프로토콜 요구사항 ○ F I/F 관리정보모형 ○ M.3300 권고안 보완 						
Q.D/4	<ul style="list-style-type: none"> ○ X I/F 보안 요구사항 ○ X I/F 요구사항 권고안 ○ X I/F 관리정보교환 권고안 ○ M.1520 권고안 수정 및 보완 						

터페이스 프로토콜 요구사항, F 인터페이스 정보모델, TMN X 인터페이스 요구사항(M.Xreq) 권고안 작업 등이 이번 연구회기 마지막년도인 '96년 연내 추진될 계획이다. 이는 1993년-1996년 연구회기의 마무리작업과 Q.C/4로 분류된 TMN F 인터페이스 표준화의 차기 연구회기를 대비한 준비작업이다.

1997년-2000년 연구회기의 주요 표준화 의제로 선정된 분야는 M.3010 권고안의 분리 및 재구성, ISO ODP/ODMA 표준 수용, TMN 원칙 및 구조 보완, 세부적인 TMN 관리서비스 및 관리기능 정의, 관리정보모형 구축, TMN 보안문제 등이며 이들을 다음 전문가 그룹회의부터 논의가 시작되어 1997년 차기 연구회기가 시작되면 표준화가 본격 추진될 전망이다.

이외에도 TMN 관리정보에 대한 리스트인 M.3180 권고안의 수정과 고객제어서비스에 대한 TMN 관리서비스 정의인 M.3208.1 권고안 작성, TMN 개념을 적용한 B-ISDN ATM 계층에 대한 시험관리에 관한 M.3611 권고안 작성, ISDN 성능관리에 대한 M.3650 권고안 작성 등이 연내 추진될 예정이다.

2. 향후 회의일정

- 제2차 WTSC '96 회의
 - 기간 : '96년 10월 1일 ~ 10월 10일
 - 장소 : 스위스 제네바
- TMN 전문가 그룹회의(Q.2/4, Q.5/4, Q.23/4)
 - (1차)
 - 기간 : '96년 4월 22일 ~ 4월 26일
 - 장소 : 일본 동경
 - (2차)
 - 기간 : '96년 7월 22일 ~ 7월 26일
 - 장소 : 스코틀랜드 에든버그

V. 참석소감 및 맺음말

TMN 개념은 통신망 사업자에게 일어나고 있는 통신망 구성 및 운용환경의 급변화, 서비스의 다양화, 시장개방에 따른 기술경쟁력 강화 등에 능동적이며 효율적으로 대처할 수 있는 중요한 열쇠가 됨은 물론 나아가서는 표준화된 개방형 방식에 의해 모든 통신망을 총체적으로 일원화된 관리방식으로 운용관리할 수 있도록 하는 기반을 제공하리라 확신한다.

ITU-T TMN 권고안을 기반으로 한 TMN내 (Intra-TMN) 단일 관리인터페이스 표준화는 1990년대의 통신망 운용, 관리, 유지보수 및 제공(OAM&P)을 위한 필수적인 단계였으며, 이미 SDH/SONET 분야에서 구현 가능성이 입증되었다. 이번 회의에서는 TMN간 연동(Inter-TMN)을 위한 관리인터페이스인 TMN X 인터페이스의 역할이 향후 TMN의 분산처리환경 지원뿐만 아니라 TMN 인터페이스 표준화를 주도할 것으로 판단되었다. 이와 더불어 사용자-기계간 상호작용을 지원하는 TMN F 인터페이스 표준화도 그 역할이 커질 것으로 사료된다. TMN 표준의 기반이 되었던 ISO OSI 시스템관리 표준이 개방형 분산관리개념(ODP/ODMA)으로 확대 전개되어 다시금 ITU-T TMN 표준으로 채택이 추진되고 있음을 인지하였고, 이는 컴퓨터와 통신기술발전 추세를 반영한 것임을 알게 되었다. 또한, 광대역 및 개인휴대 통신기술의 발전에 따라 일원화된 통신망 운용관리를 추구하는 고객의 욕구를 만족시키기 위해 각 통신망사업자들은 TMN 개념의 적용을 급진적으로 전개하고 있으므로 이전보다 빠르게 진행되는 TMN 관련 표준화 작업에는 새로운 방향 제시와 아이디어 도출이 절대적으로 요구되는 상황인 것 같다.

ITU-T SG4 제3실무작업반(WP3) 의장인 미국 Northern Telecom의 D. Sidor와 Q.23/4 TMN

국제표준화 회의동향

ITU-T SG4 회의 참가결과보고

구조와 관리서비스 Sub-Group의 Rapporteur인 덴마크의 C. Gym, 벨기에의 F. Peeters 등이 지난 2년간 한국통신의 ITU-T 표준화 활동에 대한 적극 참여(기고문 5편)에 고마움을 표시했으며, 향후 지속적으로 적극적인 참여를 요청하는 등 한국통신의 위상이 크게 제고되는 계기가 되었다. 또한, 이번 회의에 제출된 한국통신의 기고문이 1997년-2000년 연구회기동안에 논의될 기본 문서로 채택되어 향후 국제표준을 선도할 수 있는 기반을 마련할 수 있는 기회를 가질 수 있어 무척 고무적인 회의 참가가 되었다고 생각한다.

TMN 관련 국제표준의 국내기술 표준화 추진을 위한 관련 정보가 많이 입수되었을 뿐만 아니라 이를 기반으로 향후 표준화 방향 검토에도 도움이 될 것으로 사료되며, 나아가서 국내 표준

화 활동도 선도할 수 있을 것이라 판단되므로 매우 유익한 회의 참가였다.

ITU-T 제4연구위원회(SG4)의 경우 세부적인 권고안 실무작업이 전문가 그룹회의에서 주도되는 만큼 보다 실질적으로 표준화 활동을 선도하기 위해서는 주기적으로(년 2회정도) 개최되는 전문가 그룹회의의 참석이 절대적으로 요구되는 상황이다. 특히, 이번 '96년 정기회의에서 1997년-2000년 차기 연구회기의 표준화 작업에 참여할 수 있는 기회(TMN 기본 권고안인 M.3010 권고안의 분리 및 편집작업과 M.3210.1/M.3200 권고안 보완작업)가 부여된 만큼 한국의 위상제고는 물론 국제 표준화활동의 선도를 위한 발판을 확보하기 위해서는 필수적으로 전문가 그룹회의에 참석하여야 하며, 이에 따른 제도적, 행정적 뒷받침이 요구된다. 