

이제부터는 멀티미디어 통신시대

미디어는 매체 수단을 의미하는 말이다. 통신분야에서는 정보의 표현수단이라는 의미로 사용되고 있다. 정보미디어는 구체적으로 음성, 문자, 그림, 기호, 정지화상, 동화상등 멀티미디어통신은 복수의 미디어를 조합편성한 통신형태이다. 통신에 복수의 미디어를 사용하면 정보를 정확하게 전달할 수 있고 보다 깊은 이해를 할 수 있게 된다.

◆ 멀티미디어통신의 예

① 비디오텍스(video tex)

TV수상기와 전용 아답터를 조합해서 사용자측을 단말로 해 정보센터의 컴퓨터와 전화회선으로 연결하여 사용자가 정보센터에 축적되었는 정보중에서 필요한 정보를 검색하고 TV수상기에 문자와 그림을 띄우는 회화형시스템이다.

이것에 정지화상과 소리를 조합한 것도 있다. 일본에서는 「캡틴(captain)」이라는 이름으로 서비스되고 있고 프랑스에서는 「Tele Tele」라는 이름으로 전자전화부등에 이용되고 많이 보급되고 있다.

② Tele writing

전화회선을 사용해 음성과 문자, 그림을 동시에 즉시 전송하는 것으로 음성에 의한 정보전달을 문자와 그림으로 보조하는 것이다. 단말장치는, 전화기, 문자 등의 화상을 입력하는 tablet(書板) 입력부, CRT 디스플레이어 또는 액정 판넬 등을 이용한 표시부, hard copy 장치 및 제어부이다. 시행실험은 한 상태이지만 공중서비스는 아직 보급되어 있지 않다.

③ TV회의(영상회의)

TV화면에서 상대의 얼굴을 보면서 회의하는 것으로 영상과 음성을 조합한 통신이다. 기업등에서 시간과 출장비용을 절약할 목적으로 이용되고 있다.

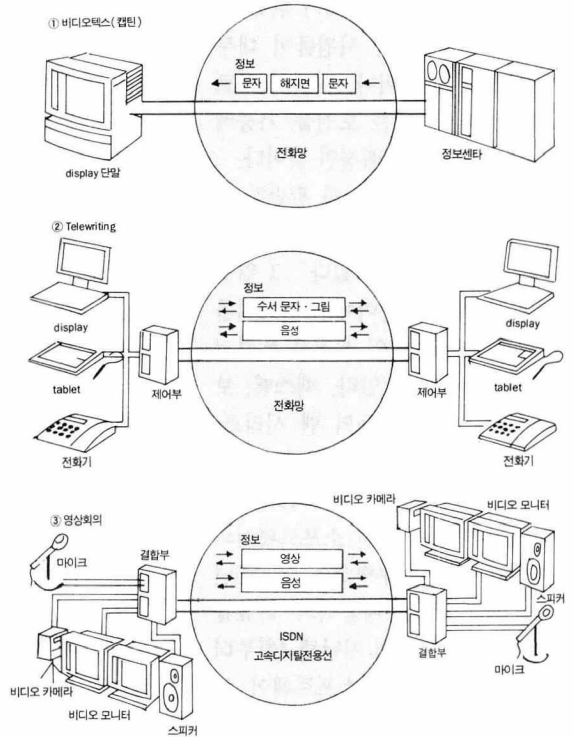
◆ 이제부터는 멀티미디어 통신

지금까지의 멀티미디어통신은 반드시 대성공을 거두었다고는 말할 수 없는 상황이다. 그러나 이제부터

는 영상을 중심으로 음성, 문자, 그림등을 조합한 멀티미디어 통신이 등장해 본격 이용될것으로 기대할 수 있다.

그 이유는 ① B-ISDN으로 대표되는 고속광대역 네트워크가 보급되 영상신호도 경제적으로 전송할 수 있도록 되었고, ② 영상신호 처리기술이 진보되 대표적인 대역압축과 영상가공, 합성등을 자유롭게 할 수 있게 되었으며, ③ 광학식디지털등 영상을 축적할 수 있는 초대용량 메모리를 간단히 사용할 수 있게 되었고, ④ 멀티미디어를 지탱하는 소프트웨어는 PC를 중심으로 발전해 여러 메이커(Macker)로 부터 각

<그림 1> 지금까지의 멀티미디어통신의 예



종의 PC가 제공되는 등 멀티미디어 통신을 실현하기 위한 환경이 갖추어졌다고 할 수 있기 때문이다. (그림 2) 멀티미디어 통신을 하기위한 네트워크로 우선 기업내에서 고속LAN을 사용할 수 있지만 본격적인 이용은 광역네트워크인 B-ISDN이다.

B-ISDN은 음성, data부터 고품질영상까지 각종 정보를 효율적으로 처리하는데 적합할뿐만 아니라 여러지점을 연결해 동시통신을 할 수 있다는 점에서 멀티미디어통신에 가장 적합한 수단이라 할 수 있다.

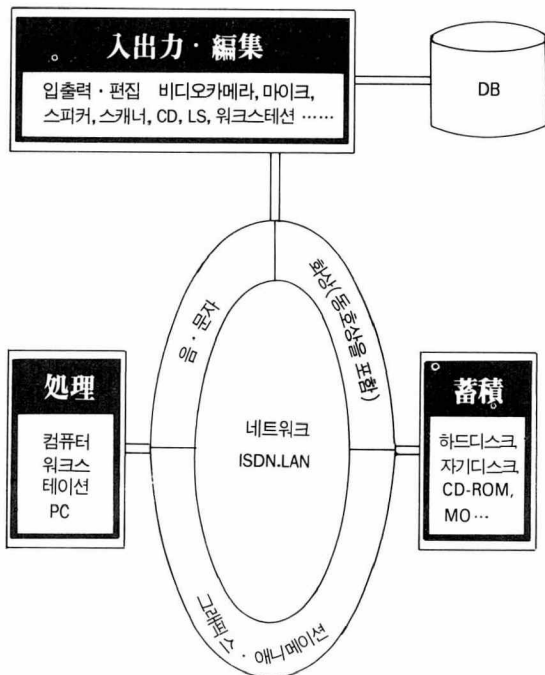
이용목적에 따라 위성통신도 가능하다. 또한 CATV가 발달한 미국에서는 CATV의 동축케이블을 이용해서 멀티미디어통신 서비스를 제공하려는 움직임이 활발하다.

◆ 멀티미디어 통신의 어플리케이션

① Collaboration(공동, 협력, 합작, 공동연구)

기업등에서는 관계자가 한 장소에 모여 회의를 갖는 일이 많다. 참석자는 같은 자료를 읽고 같은 도면

<그림 2> 멀티미디어 환경이미지



을 보고 서로의 얼굴을 보면서 발언하고 토론을 한다. 멀티미디어통신이 보급되면 관계자가 한장소에 모이지 않고도 회의를 진행할 수 있다.

그 중 하나가 CSCW (Computer Supported Cooperative Work)라는 것으로 컴퓨터지원에 의해 공간, 시간을 초월한 작업환경을 공유해 협조작업을 하는 것이다.

Group ware라는 것도 있다. 요컨대 관계자는 네트워크로 연결된 단말의 display로 Multi windows 형식으로 필요한 자료를 화면에 띄우고 모든 사람이 같은 화면을 보면서 또는 상대의 얼굴을 보면서 음성으로 회의를 진행하는 것이다.

② 멀티미디어·데이터베이스·악세스

B-ISDN을 사용하게되면 여기저기에 흩어져있는 DB에 동시에 접속해서 그때마다 원하는 정보를 멀티미디어단말을 사용해 검색하고 입수하는것이 가능하게 된다.(그림 3)

③ 보다 자연스러운 커뮤니케이션을 위한 서비스

현재의 영상회의는 아직 통상적인 회의에 비해 위화감이 있으나 B-ISDN과 같은 고속광대역 네트워크를 사용하면 실물크기의 영상표시, 시선의 일치, 자연에 가까운 음향환경, 그림 등 손과 Pen에 의한 지시등 극히 자연스러운 환경으로 현장감 있는 커뮤니케이션을 할수 있게 된다. 이와 같은 통신서비스 시도는 현재 세계 각국에서 연구되고 있고 이것이 실현되는 것도 그리 멀지 않은 장래의 일이다.

<그림 3> 멀티미디어정보검색 서비스 예

