

# 초고속 정보통신 새 시대를 대비한 기술개발 전략

On the R&D Strategy for the new era of Gigabit Information Technology

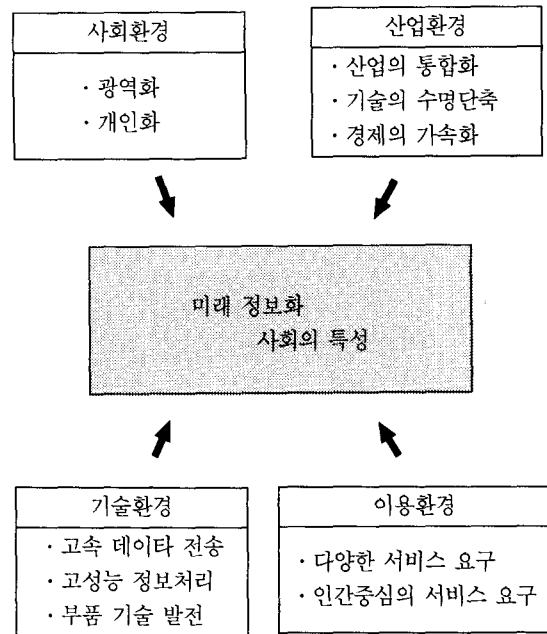
尹 錫 煥\*  
Yoon, Seok Hwan

## Abstract

In this paper we discuss Gigabit information communication service utilizing Gigabit information super-highway, multimedia data processing technology for the services, multimedia communication protocol for transmitting multimedia data and construction of Gigabit information communication network which can be accessed everywhere and present items which should be tactically prepared for high-level information society of the 21st century.

### 1. 서 론

21세기 고도 정보화 사회에서의 일반 국민들은 누구나, 위치에 관계없이, 초고속정보통신망에 접속하여 다양한 멀티미디어 서비스를 이용할 수 있게 되며, 새로운 고부가가치 서비스를 창출할 수 있을 것이다. 초고속 정보통신망 환경에서 미래 정보화 사회의 특징을 살펴보면, 첫째, 개인의 행동 반경이 점차 범세계적으로 확장되어 지구촌의 새로운 지구촌 공동사회(Global village Community)가 형성되는 광역화 경향과 개인주의 사고가 더욱 팽배해 개인 단위나 가족 중심적인 생활의 중시 및 보호 노력이 진행되는 개인화 경향이다. 두 번째로, 이제까지 별개로 발전해 오던 통신과 컴퓨터, 방송, 산업 등의 경계가 불명확해지고, 기술의 패권주의나 기술 수명의 단축에 따라 시장성 있는 산업기술 분야를 집중 공략하는 전략적 산업기술 개발의 필요성이 증대될 것이다. 세 번째로, 기술 환경은 광통신



<그림 1> 초고속 정보통신 환경에서 미래 정보화 사회의 특징

\* 품질관리기술사, 공학박사, 한국전자통신연구소 책임연구원.

을 이용한 테라(tera)급 통신 능력과 병렬처리 방식을 통한 고성능 정보처리 기술이 실현되고 있으며, 컴퓨터 및 통신기술, 소프트웨어 기술이 복합된 통합기술에 대한 요구가 증대되고 있고, 멀티미디어 기술, 사용자 인터페이스 기술, 가상 현실 기술 등 이용자 정보의 표현 및 인식 기술이 발달되고, 요소 및 부품 기술의 고도화, 소형화 및 대량 생산화가 가능하게 되고 있다. 네 번째로 이용환경은 유용하고 다양한 멀티미디어 정보 서비스를 요구하고, 이용자 중심의 서비스로 진행되고 있다. 이용자 중심의 서비스는 음성 위주의 서비스에서 영상, 데이터, 그래픽, 가상 현실 등 인간의 오감을 활용한 서비스로 발전함과 동시에 언제, 어디서나 이러한 서비스를 이용할 수 있을 것이다. 이러한 내용을 그림으로 나타내면 <그림 1>로 도표화 할 수 있다.

이러한 추세를 고려하여 본 고에서는 초고속정보통신망을 이용한 초고속 정보통신 서비스와 이를 처리하기 위한 멀티미디어 데이터 처리기술 및 멀티미디어 데이터를 효율적으로 전송할 수 있는 멀티미디어 통신 프로토콜, 이러한 서비스를 언제, 어디서나 이용할 수 있도록 해주는 초고속 정보통신망 구축 등에 대하여 기술하고, 21세기 고도 정보화 사회를 위하여 전략적으로 준비해야 할 점을 결론에 기술한다.

## 2. 초고속 정보통신 서비스

초고속 정보통신망이 구현되면, 실제로 사용될 단말과 정보처리 및 전송의 형태는 <그림 2>와 같이 전개될 것이다. 개념도에서 보는 바와 같이 여러 종류의 전송망은 하나의 초고속통신망 형태로 통합되어 사용자에게 단일망으로 보일 것이고, 사용자는 단말 부분에서의 서비스만을 필요하다고 느낄 것이다. 이러한 환경에서 기술 개발이 필요한 분야로 대두되는 것은 다양한 단말의 형태를 지원할 수 있는 서비스 개발, 네트워크와의 접속기술, 실제의 멀티미디어 정보처리 기술이며, 이들에 대한 기술

개발이 추진되어야 할 것이다.

초고속 정보통신 서비스는 초고속정보통신망에서 새로운 정보의 창출, 유통, 이용을 누구나, 언제, 어디서나 원하는 형태로 할 수 있는 서비스를 제공하는 것으로, 아이디어만 있으면 쉽게 서비스화 되고, 정보만 있으면 쉽게 상품화하고, 누구라도 서비스를 쉽게 제공받을 수 있게 한다. 이를 위하여 대용량의 멀티미디어 정보를 실시간으로 저장/검색 및 전송할 수 있고, 동시에 음성/화상/동영상 등의 멀티미디어 정보를 사용자가 쉽게 처리할 수 있어야 한다.

멀티미디어 응용서비스의 유형은 크게 대화형, 메일형, 검색형, 분배형 서비스로 나눌 수 있다. 이러한 서비스 유형들은 서로 혼합되어 사용될 수 있으며, 대표적인 주요 응용서비스는 전자도서관/박물관(검색형), 원격 쇼핑(메일형, 검색형), 원격 교육(대화형, 검색형, 메일형), 원격학술회의(대화형, 메일형), 원격공동설계(대화형, 메일형), 원격의료(대화형, 검색형) 및 주문형 비디오(분배형) 등이 될 것이다.

이러한 서비스들은 기본적으로 다양한 미디어를 효율적으로 혼합하여 사용자에게 쉽고 편리하게 제공되어야 하며, 또한, 멀티미디어 정보의 실시간 입출력 및 처리(미디어 동기 제어, 변환 및 표현 등의 처리), 공동작업 관리(호 및 세션 관리, 참석자 관리, 공유 객체 관리 등), 실시간 멀티미디어 데이터 전송 등을 충족시켜 주어야 한다.

## 3. 멀티미디어 데이터 처리 및 통신 프로토콜 기술

초고속 정보통신망에서 유통되는 정보는 초고속 정보통신 서비스를 제공하기 위하여 멀티미디어 데이터를 사용하며, 이러한 멀티미디어 데이터의 처리기술이 초고속 정보통신 발전의 열쇠가 될 것이다. 멀티미디어는 단순히 두개 이상의 미디어를 함께 사용하는 것 보다 동영상, 오디오, 이미지, 애니

메이션, 그래픽 및 텍스트 등의 데이터를 효율적으로 통합시켜 사용자가 자신의 뜻을 상대방에게 전하고 그들로부터 오는 반응을 통합된 미디어를 통하여 완벽하게 이해할 수 있도록 해야 한다.

동영상 처리기술에 있어서 인간이 받아들이는 정보의 약 90%가 시각 정보로 TV, VCR, 이미지 스캐너, 무비 카메라 등의 비디오 신호를 컴퓨터가 받아들여 사용자가 원하는 형식으로 화면에 나타내고 편집하며, 실시간 압축/복원 및 전송하여 상대방에게 보여준다. 동영상과 음성정보는 디지털로 표현했을 때 방대한 양의 데이터 크기 때문에 압축과 해압(解壓)은 필연적이다. 동영상 압축기법은 H. 261, H. 263, MPEG-1, MPEG-2, MPEG-4 등으로 이어지는 표준화에 의하여 실용 기술로 기반이 확대되고 있다. 오디오 처리 기술에 있어서 하이파이 음향, 사용자가 원하는 소리의 합성 기술이 요구된다. 이러한 대용량의 멀티미디어 데이터는 유기적으로 연결되거나 효율적으로 하나의 객체에 통합되어야 할 뿐만 아니라 초고속 정보 통신망에서 실시간 특성을 갖고 전송되어 사용자에게 표현되어야 한다.

멀티미디어 데이터 처리를 위한 고속 통신 프로토콜 개발의 필요성 또한 매우 높다. 초고속 정보통신 서비스들은 멀티미디어 데이터 전송을 기본으로 하고 있기 때문에 많은 양과 빠른 속도의 데이터 송수신 능력과 멀티미디어 서비스의 특성에 따른 다양한 서비스 품질을 요구하고 있다. 동영상이나 오디오 등의 연속성 있는 데이터는 실시간 전송에 요구되는 큰 대역폭을 제공하여야 하고, 활용되는 미디어의 종류에 따라 요구되는 전송 특성 즉, 다양한 회전대기시간(latency) 특성, 트랜잭션 처리, 다양한 신뢰성 특성, 지터 등을 만족시켜야 하고, 서로 다른 종류의 미디어간의 동기를 만족시켜야 한다. 음성이나 동영상인 경우 단일 미디어 내의 연속성뿐만 아니라 연관되는 서로 다른 미디어간의 연속성이 보장되어야 하므로 미디어 내부의 동기는 물론 미디어 상호간의 동기를 만족시켜야 한다.

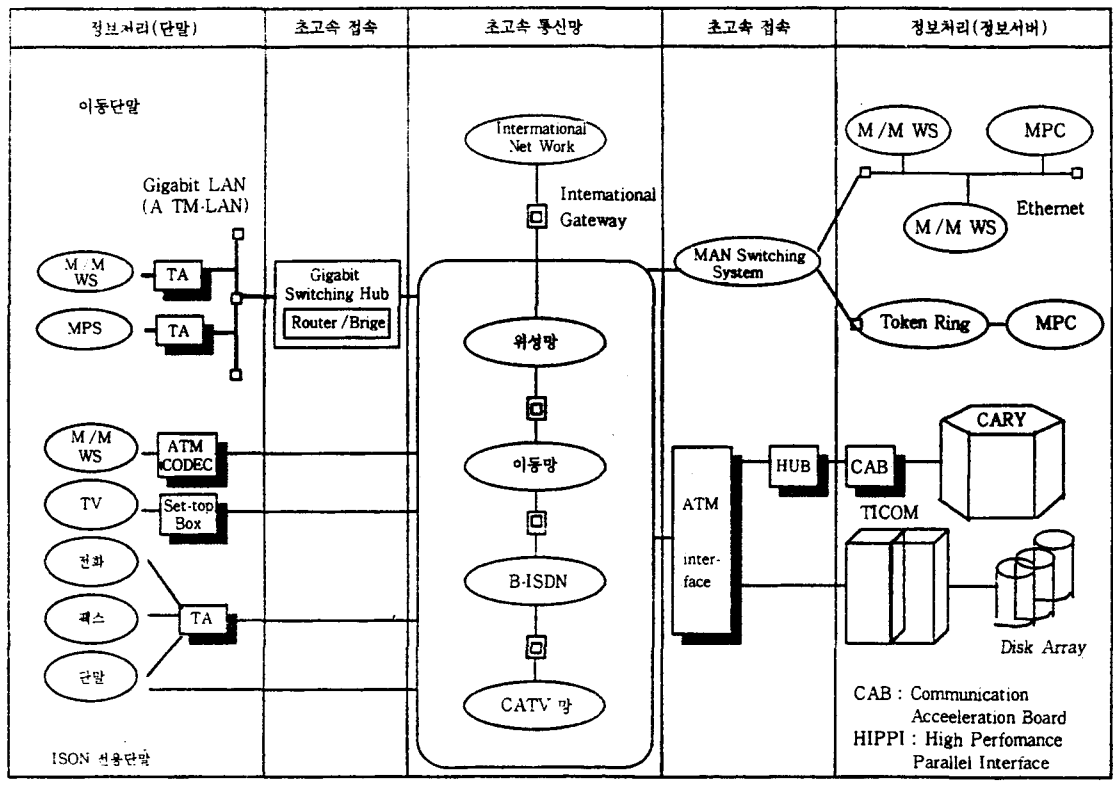
#### 4. 초고속 정보통신망 구축

1993년 미국의 정보고속도로(Information Super-highway) 계획 발표 이후 우리나라에서도 초고속정보통신망의 구축이 본격적으로 시작되었다. 초고속정보통신망은 전국의 모든 학교, 기업, 가정 등을 초고속으로 연결하여 다량의 정보를 안방에서 제공받을 수 있는 수단을 제공한다. 이것은 언제, 어디서나, 원하는 멀티미디어 정보를 제공할 수 있는 이용자 중심의 정보 유통 기반을 확립한다. 즉, 사회, 경제, 문화 시스템 전체의 기반 구조로서 정보 사회 기반(information infrastructure)을 확립하는 것이다.

초고속 정보통신망은 초고속 전용 통신망과 초고속 공중 통신망으로 분류하여 단계적으로 구축한다. 초고속 전용 통신망은 한국통신이 투자하여 기업체, 공공기관 등 대형 고객을 대상으로 초고속/광역 정보통신 서비스를 조기에 제공하기 위한 통신망으로 선도 시험망과 초고속 국가정보 통신망을 포함한다. 이러한 통신망은 ATM(Asynchronous Transfer Mode) 기술을 기본으로 하고, 기존 망(PSTN, PSDN, N-ISDN, 전용 회선 등)과의 제한적인 연동을 제공한다. 이러한 망은 기업체나 공공기관에서 요구되는 멀티미디어 응용 서비스(주문형 비디오, 원격 학습, 기업 영상회의 서비스 등)를 개발하여 사용된다. 초고속 공중통신망을 한국통신이 투자하고 이용자간의 모든 통신방식을 광대역화, 양방향화, 디지털화하여 공공 기관은 물론 일반 가입자의 안방까지 멀티미디어 서비스를 제공하기 위한 통신망으로 B-ISDN의 완성 형태이다. 이러한 망에서는 기존 서비스망과의 연계, 즉, N-ISDN 서비스와의 연계, 전산망 서비스(KORNET, HiNET-P, 등)와의 연계, CATV 서비스와의 연계 등을 통하여 기존의 모든 서비스를 흡수함으로써 명실공히 새로운 정보 사회 기반 구조를 확립하는 것이다.

#### 5. 결 론

최근 지대한 관심 속에 추진되는 초고속정보통신



〈그림 2〉 초고속 정보통신 개념도

망의 구축과 초고속 정보통신 서비스의 기술 개발은 단계적이고 장기적으로 추진해야 할 프로그램인 동시에, 기존의 산업 및 사업간의 조정이나 새로운 산업의 형성, 규제 및 규범의 창출 등 매우 복잡한 프로그램이라 할 수 있다. 미래의 정보통신 기술은 한 국가의 생존 수단인 동시에 새로운 사회구조를 형성하고 국민의 문화 개혁을 선도하는 기술이기 때문에 선진 각국에서는 정보고속도로를 구축하여 국민의 정보이용 및 창출을 강화하고, 또한 이를 효과적으로 구현하기 위한 멀티미디어 산업 기반의 확대/발전을 국가의 최우선 정책으로 강력하게 추진하고 있다. 여기에 발맞추어 우리나라도 정보화 사회의 기반을 다지기 위하여 초고속정보통신망을 구축하고, 정보화 사회에 요구되는 다양한 멀티미디어 서비스를 위한 기반기술을 확립해야 한다. 이

를 위해서 현재 초고속정보통신망의 단말 및 서비스의 요구사항 분석, 그리고 미래 정보 환경의 변화를 고려하여 도출된 멀티미디어 관련 기반기술을 연구개발중에 있으며, 특히, 멀티미디어 서비스 플랫폼 기술, 서비스 이용모델, 지능형 사용자 인터페이스 기술, 멀티미디어 정보구축 기술, 서비스 제작 기반기술 등의 연구개발에 중점을 두어야 할 것이다. 이러한 연구 개발을 통하여 국민들의 자유로운 정보 이용과 더불어 정보통신 산업의 투자이익을 촉진할 수 있을 것이다.

여하튼 초고속정보통신망을 이용한 멀티미디어 서비스는 하루아침에 실현되는 것은 아니다. 통신망도 단번에 초고속이 되는 것이 아니고, 고속화 및 광역화가 단계적으로 이루어짐으로써 가능하고, 그러한 통신망에 유통되는 초고속 정보통신 서비스도

---

국제화, 경쟁화, 광역화, 정보화 및 인간화되면서  
21세기 정보화 사회를 앞당길 것이라 확신한다.

•참고문헌

- [1] Charles Berment, Information Technology: New Directions for the 21st Century, Computer Technology Research Corp., 1995.
- [2] DataQuest, Multimedia Market Trends, 1995. 5.
- [3] Ovum Ltd., Networked Multimedia : The Business Opportunity, 1993.

- [4] European Commission, ESPRIT Project Summaries 1994, ESSI, 1995.
- [5] 과학기술처, 초고속 정보화 추진을 위한 소프트웨어 기술개발 계획수립 연구 : SOFTECH 2015, 1995. 2.
- [6] 삼성경제연구소, 국내 멀티미디어 시장분석 및 사업강화 방안, 1993. 11.
- [7] 정보통신부, 멀티미디어 산업 육성계획, 1995. 6.
- [8] 정보통신부, 첨단 영상 기술개발 및 산업육성계획, 1995. 3.