

한 영웅의 책임기

베토벤의 3번 교향곡 <영웅>은 프랑스 제 1제정시대의 황제였던 나폴레옹 보나파르트(1769-1821)에게 바쳐진 것이었다. 베토벤 자신이 이 교향곡의 부제를 '보나파르트에게 보내는 헌사'라고 지었다가 나폴레옹이 독재자의 길을 걷자 실망한 나머지 '어느 영웅을 추억하기 위한 영웅적 교향곡'이라고 고치기는 했지만 이곡이 당시 전유럽을 휩쓸던 영웅 나폴레옹을 묘사한 곡이라는 사실을 부정할 수는 없다.

전쟁영웅 내지는 야심만만한 군인으로만 알려져 있는 나폴레옹이 지금도 프랑스의 영웅으로 떠받들어지고 있는 이유는 그가 프랑스의 세력을 만방에 떨친 인물이었다는 이유도 있지만 그가 지녔던 학식과 교양, 예술적인 감각때문이기도 하다.

나폴레옹과 동시대를 살았던 문인들 중 나폴레옹의 통치스타일을 비판하면서도 그의 풍모와 교양을 찬양했던 사람들은 부지기수다. 실제로 나폴레옹이 전성기였을 때 청소년기를 보낸 V. 위고, H. 발자크, 스탕달, P.J. 베랑제 등은 나폴레옹의 신화에 문학적으로 공헌한 사람들이다. 나폴레옹을 인터뷰했던 대문호 괴테는 국적이 다른 이단신의 전쟁영웅 나폴레옹을 지칭해 '거창하고 당당한 D장조 같은 사람'이라고 찬사를 아끼지 않았다. 서정시인 하이네도 나폴레옹을 칭찬했고 나폴레옹에 대해 극단적인 반감을 품고 있었던 톨스토이도 자신의 작품에 나폴레옹을 등장시켰다. 이쯤되면 나폴레옹이 단지 당시 최고의 권력자였다는



유형 생활중의 나폴레옹.

이유만으로 존경받지는 않았다는 사실이 자명해진다.

나폴레옹은 매우 지적인 사람이었다고 기록은 전한다. 낮은 영토를 점령했을 때 제일 먼저 학술조사단을 파견했을 정도였다. 그의 이런 습성은 점령의 성패여부를 떠나 문화와 역사에 적지않은 공헌을 했다. 1789년 영국 본토와 인도의 보급망을 끊기 위해 감행한 이집트 원정에서 참모를 파던 프랑스 공병대는 이상한 글자가 새겨진 돌 하나를 학술조사단에 보고한다. 이 돌이 바로 기원전 196년 공포된 프톨레마이오스의 찬미행사 규정이 새겨진 '로제타석'이다. 나폴레옹은 이집트 원정에선 실패했지만 인류문화에는 공헌한 셈이다.

나폴레옹이 이처럼 박학다식하고 교양있

는 인성을 갖추게 된 원인은 다름아닌 그의 독서열에서 기인한 것이었다. 최근 국내에 출간된 <책읽는 사람이 세계를 이끈다>(김영권 지음, 웅진출판)에는 나폴레옹이 생전에 8천여권의 책을 읽었다고 전한다. 나폴레옹이 52년을 살았으니 찻먹이 때부터 계산해도 1년에 160권에 가까운 책을 읽었다는 이야기가 된다. 지금처럼 엄청난 양의 책이 쏟아지지도 않을 때였으니 그의 독서량에 놀라울 뿐이다.

그는 특히 전쟁터에서 독서에 매달렸다고 한다. 심지어 말잔등 위에서까지 책을 읽었다. 나폴레옹도 말년을 여느 독재자와 마찬가지로 불운하게 보냈다. 남대서양의 코르시카섬에서 최후를 맞은 그는 오랜기간 막강한 권력을 행사했던 역사에 기록된 대표적인 독재자였다.

우리로 근현대사를 여러명의 독재자 밑에서 보냈다. 그러나 그들 중 누구의 후일담에도 책에 관한 이야기는 없다. 가끔씩 문화행사에 참석하고 입버릇처럼 문화창달을 외치고 몇몇 어용 문화계인사들을 불러 오찬을 함께 한 것이 과거 독재자들이 문화를 위해 투자한 전부였다.

두명의 전직대통령이 감옥에 있는 현실을 바라보며 책이 한 사람의 지적수준에 끼치는, 한 국가의 문화적 지층에 주는 막대한 영향을 생각해 본다. ❖

출판저널

통권 제183호/1996년 1월5일 발행

발행인—정진숙
 편집인—전병석
 인쇄인—이일수
 편집위원—권영빈 김문환
 송상용 이중환
 편집주간—이승우
 편집장—김지원
 기자—박남정 허연
 한동림 이정민
 디자인—윤정자
 사진—김지옥

업무부장—운동호
 업무·광고—이희천 김유희
 김동필 천창환

(재)한국출판금고
 상임이사—최학수
 총무부장—이정수
 전화 732-1434~5

등록 1987년 6월 9일-다 435
 대체구좌 010041-31-2826477
 발행처—(재)한국출판금고
 인쇄처—평화당인쇄주식회사

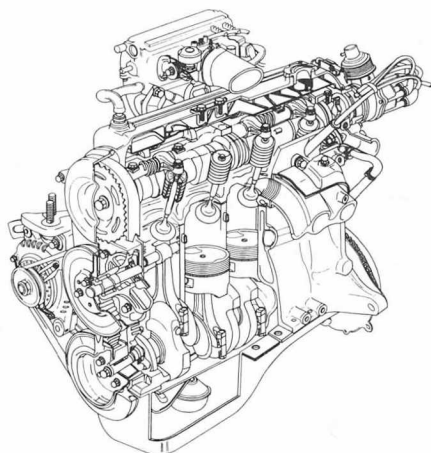
출판저널—110-190 서울 종로구 사간동
 105-2 출판문화회관 2층
 전화 732-1431~3 FAX 722-1174

「출판저널」은 신문윤리강령 및 주간신문윤리실천 요강을 준수합니다.

「출판저널」 정기구독 안내

매월 5일과 20일자로 발간되는 「출판저널」은 정기구독으로 받아 보시는 것이 빠르고 편리합니다.
 본사의 지로용지로 1년차 구독료 30,000원을 송금하시면 입금된 날짜의 해당호부터 책이나 사무실로 우송해 드립니다. 본사의 지로용지가 없으신 분은 전국 각 은행(농협·수협·축협 포함)의 A지로용지에 본사 지로번호 3008669와 금액, 주소, 성명을 명기하여 불입하거나 우체국 대체구좌 010041-31-2826477를 이용하십시오.

공급:한국출판협동조합
 서울 마포구 신수동 448-6
 716-5616~9, 716-5621~3



학습 · 이공도서편집
 테크니컬 일러스트제작

「든든한 동반자」

가다듬고 낚해학

조판·편집·복장한 도안제작의
 든든한 동반자가 되겠습니다.

맥 그래픽아

Tel. 319-3789,3397 / Fax. 319-3397 (서울 중구 수하동 16번지 환성빌딩)

human art

HART



표지디자인 전문

Total DESIGN

서울 강남구 논현동 금호빌딩 3F Tel:(02)512·4844 Fax:(02)543·1624