

고온 초전도체와 냉동시스템

Refrigeration Systems for High-Tc Superconductors

장 호 명

H. M. Chang

홍익대학교 기계공학과 부교수



- 1960년생
- 극저온냉동을 전공하였으며, 극저온 냉동 및 액화시스템의 해석과 설계에 관심을 가지고 있다.

1. 서 론

고온 초전도체가 발견되었다고 처음 발표된 1986년부터 약 6~7년간은 마치 또 하나의 산업혁명을 연상케 할 만큼 많은 과학자와 기술자들을 흥분시켰던 기간이었다. 고온 초전도에 관련된 연구논문의 수가 매년 수천편에 달하였고, 점점 높은 온도에서 초전도를 나타내는 새로운 물질들이 개발되었다. 머지 않아 상온에서 초전도가 나타나는 물질이 가능하다는 예측도 있었으며, 이 경우 전개될 세계의 변화는 아무도 정확히 예상하기 어려웠을 것이다.

그러나 현실은 그렇게 빨리 변화하지 않았다. 고온 초전도현상에 대한 충분한 이론과 이해가 없이 경험적인 방법에 의존한 고온 초전도체의 개발방법에도 한계가 있었다고 볼 수 있다. 그리고 발견된 고온 초전도체의 기계적 및 전기적 성질도 실용화를 위해서는 연구개발의 여지가 매우 많았던 것이다. 보다 높은 온도에서 작동할 수 있는 새로운 초전도 물질을 찾기 보다는 몇 가지 유망한 고온 초전도체에 대한 분말, 열처리, 성형, 접합, 다심화등 제작과정에 대한 연구 및 실용화에 대한 연구가 현재의 추세라고 판단된다.

이러한 연구의 일환으로 고온 초전도 시스템을

냉각할 냉동시스템도 동시에 연구의 대상이 되고 있다. 기존의 저온 초전도 시스템은 모두 4.2K로 유지되고 있는 액체헬륨용기에 담겨져서 저온이 유지되었으나 고온 초전도체는 응용분야에 따라 그 작동온도의 범위가 20K에서 100K까지 매우 넓을 것으로 예측되고 있으며 따라서 냉각방식도 여러 가지의 가능성을 갖고 있다. 본 원고에서는 고온 초전도체의 개론, 그 응용분야 및 예측되는 시장규모, 냉각방식에 고려되어야 할 문제들을 간단히 살펴보고자 한다.

2. 고온 초전도체

이야기는 1911년에 시작된다. 네덜란드의 Kammerlingh-Onnes가 액체헬륨온도인 4K에서 수은에 관한 실험을 수행하던 중, 전기저항이 완전히 없어지는 초전도(superconductivity) 현상을 우연히 발견하게 되었다. 초전도의 발견은 매우 우연이었으나, 헬륨의 액화와 진공단 열용기의 제작으로 인해 극저온에 도달할 수 있었던 당시의 과학수준으로 미루어 보면 만일 Kammerlingh-Onnes가 초전도를 발견하지 못하였다 하더라도 다른 과학자가 거의 비슷한 시기에 발견하였으리라고 추측된다.

초전도현상을 갖고 있는 물질을 초전도체(superconductor)라 한다. 그러나 초전도체는 일정한 온도이하에서만 초전도현상을 나타내는데 이 온도를 초전도 임계온도(critical temperature, T_c) 또는 전이온도(transition temperature)라 한다. 수은의 임계온도는 4.2K이며 대부분의 물질은 액체헬륨의 끓는 온도인 4.2K부근까지 냉각되어야 초전도 현상을 나타낸다. 표 1은 대표적인 원소들의 임계온도를 나타내고 있다. 대부분의 금속원소들의 임계온도는 0.4K에서 9.3K 사이에 분포하고 있으며 노륨이 그 중에서 가장 높은 임계온도를 갖고 있음을 알 수 있다. 그러나 불행히도 구리나 철과 같은 물질들은 초전도 현상이 아직까지 발견되지 않고 있다.

일부 합금이나 금속화합물의 경우에는 이보다 높은 임계온도를 갖고 있다. 표 2는 대표적인 합금과 금속화합물의 임계온도를 나타내고 있다. 한 가지 재미있는 현상은 합금을 구성하는 각 원소들의 임계온도들보다 합금의 임계온도가 더 높은 경우가 있으며, 심지어는 초전도현상이 발견되지 않은 게르마늄과 같은 물질도 화합물을 구성하여 높은 임계온도의 초전도체를 형성하는 점이다. 1986년까지 개발된 물질중에서 가장 높은 임계온도를 보인 물질은 Nb_3Ge 로 23K이었다.

표 1 일부 원소의 초전도 임계온도

원 소	원소기호	초전도 임계온도(K)
노 륨	Nb	9.3
납	Pb	7.2
바 나 륨	V	5.4
수 은	Hg	4.2
주 석	Sn	3.7
인 륨	In	3.4
우 라 늬	$U(\beta)$	1.8
알 루 미 륨	Al	1.2
갈 림	Ga	1.1
몰 리 브 데 륨	Mo	0.9
주 석	Zn	0.9
지 르 코 늬	Zr	0.8
티 타 늬	Ti	0.4

실제로 가장 많이 사용되는 초전도체는 NbTi와 Nb_3Sn 를 들 수 있다.

1986년은 초전도의 역사에 중요한 전기가 되는 해였다. 임계온도가 30K정도인 La-Ba-Cu-O물질이 발견되었고 곧이어 임계온도가 90K인 Y-Ba-Cu-O(YBCO로 부름)물질이 발견되어 초전도체에 대한 관심이 한층 더 고조되었다. YBCO는 구리산화물을 기반으로 하는 재료로서 임계온도가 높아서 액체헬륨대신 액체질소에 의한 냉각으로도 일단은 초전도가 유지될수 있다. 액체질소의 가격은 액체헬륨에 비해 수십분의 일에 불과하며 증발잠열이 커서 대단히 경제적인 뿐 아니라 취급이 용이하다. 액체헬륨을 필요로 하는 종래의 금속계 초전도체에 대하여 임계온도가 77K이상인 산화물계 초전도체를 편의상 고온초전도체(high- T_c superconductor, HTS)라 하고 현재까지 약 100여종이 발견되었다. 중요한 고온 초전도체와 그 초전도 임계온도는 표 3에 정리되어 있다. Y-Ba-Cu-O(YBCO), Bi(Pb)-Sr-Ca-Cu-O(BSCCO), Tl-Ba-Ca-Cu-O 등이 대표적이며 이들의 초전도 임계온도는 약 90K내지 125K에 분포되어 있다. 1993년 초반

표 2 일부 합금 또는 금속화합물의 초전도 임계온도

합금 또는 금속화합물	초전도 임계온도(K)
Ta-Nb	6.3
Pb-Bi	8
NbTi	10
3Nb-Zr	11
Nb_3Sn	18
Nb_3Ge	23

표 3 주요 고온(산화물) 초전도체의 초전도 임계온도

고온 초전도체	초전도 임계온도(K)
Y-Ba-Cu-O	90
Bi-Sr-Ca-Cu-O	110
Tl-Ba-Ca-Cu-O	125
Hg-Ba-Ca-Cu-O	133

에 Hg-Ba-Ca-Cu-O계의 물질이 133K의 임계 온도를 보였고 압력을 가하면 165K까지 상승한다고 보고되었으나 아직까지 재현성있는 합성공정이나 단일상의 분리가 필요한 상태이다. 현재

까지 가장 많이 연구되고 있는 재료는 YBCO계와 BSCCO계 재료이며, YBCO계는 박막과 벌크의 응용분야에, 그리고 BSCCO계는 초전도 선재분야에 많은 관심이 집중되고 있다.

표 4 유럽기업 정상회의(CONECTUS)의 세계 초전도 시장 예측

(단위 : U.S.\$ billion)

대분류	소분류	년 도			
		1995	2000	2010	2020
전자	컴퓨터			0.6	11.0
	수동(Passive)		1.0	5.0	20.0
	능동(Active)		1.0	1.5	7.5
	소 계		2.0	7.1	38.5
에너지	에너지저장(SMES)		0.1	1.5	12.0
	MHD			0.7	2.0
	변환기(Transformer)			1.5	13.0
	사고전류제한기(FCL)		0.1	3.5	17.0
	모터(Motor)			0.1	1.0
	발전기(Generator)				0.0
	송전선(Cable)			0.1	2.0
소 계		0.2	7.4	47.0	
수송	모터(Motor)				1.0
	자기부상(Levitation)			0.1	4.0
	베어링(Bearing)				0.1
	액추에이터(Actuator)			0.1	1.0
소 계			0.2	6.1	
의료 및 과학	자연과학(Science)	0.1	0.2	1.0	2.0
	자기공명영상(MRI)	2.0	3.0	5.0	10.0
	가속기(Accelerator)	0.05	0.2	0.58	1.0
	핵자기공명(NMR)	0.5	0.6	1.0	1.5
	센서(Sensor)	0.02	0.1	0.5	2.0
소 계	2.67	4.1	8.0	16.5	
산업공정	핵자기공명(NMR)		0.1	1.0	5.0
	자기분리(Magnetic sparator)		0.2	1.5	6.0
	액추에이터(Actuator)		0.1	0.5	2.0
	자기부상(Levitation)			0.1	1.0
	반응제어(Reaction control)			0.1	1.0
	센서(Sensor)			0.1	1.0
소 계		0.4	3.3	16.0	
계		2.67	6.7	26.0	124.1

3. 고온 초전도체의 응용분야 및 시장전망

1986년이후에 발견된 산화물 고온 초전도체는 액체질소 온도인 77K이상의 임계온도를 나타내는 특성으로 인해 고부가가치의 응용연구가 활발히 진행되고 있다. 고온 초전도체는 저온 초전도체와 비교하여 경제적인 면에서 경쟁력이 우수하여 산업용 대용량장치에 광범위하게 응용될 전망이다. 최근에는 실용화에 필수적인 통전전류에 관한 연구가 진행되어 통전능력의 임계전류밀도가 상당히 향상되었으며 통전물성의 재현성도 크게 향상되었다.

표 4는 1993년 유럽기업정상회의인 CONECTUS (Consortium of European Companies)에서 예측한 분야별 초전도 시장의 규모를 나타내고 있다. 이 예측은 전자, 에너지, 수송, 의료 및 과학, 산업공정등 5개 대분류와 25개 소분류로 나누어져 있는데, 1995년의 시장은 의료용 자기공명영상(MRI, Magnetic Resonance Imaging)에 한정되어 있을 것으로 예측되었으나 2020년에는 전자산업과 에너지산업에 더욱 많은 시장에 예측되어 있음을 알 수 있다. 2020년의 시장 규모는 1,241억 달러 또는 96조원에 달하고 있다.

표 5는 역시 1993년에 이루어진 국제 초전도 산업 정상회의인 ISIS(International Superconductivity Industry Summit)에서 예측한 분야별 초전도 시장의 규모를 나타내고 있다. 이 예측은 전자, 에너지, 수송, 의료, 기타등 5개 대분류로 나누어져 있는데, 역시 15억 달러 또는 1조2천

억원 규모에 불과하던 1993년의 시장은 2020년에는 전자산업과 에너지산업에 더욱 많은 시장에 예측되어 2,000억 달러 또는 160조원에 달하고 있다. 표 4의 경우보다 전자산업과 수송산업에 더욱 많은 시장이 예측되었음을 알 수 있다.

4. 고온 초전도체의 임계성질

고온 초전도체의 초전도 임계온도는 이미 앞에서 설명한 바와 같이 90K 내지 133K에 분포하고 있다. 그러나 실제로 초전도체가 유지되어야 하는 온도는 이보다 훨씬 낮을 것으로 예상되고 있다. 이를 위하여는 초전도체의 임계특성과 초전도체를 선재로 제작하였을 때의 저급화현상을 이해해야 한다. 냉동온도와 냉동량은 다음 절에서 기술할 초전도시스템의 냉동방식을 결정하는데, 가장 중요한 역할을 하게 된다.

4.1 벌크(bulk) 초전도체

벌크(bulk), 즉 덩어리 형태의 초전도체의 임계특성을 설명하기 위하여 그림 1에는 전류밀도, 온도, 자기장의 크기의 축상에 초전도 임계표면을 나타내었다. 3차원 공간상의 표면은 초전도체의 초전도상태와 보통상태사이의 경계를 나타내고 있으며, 표면의 하부가 초전도상태, 표면의 상부가 보통상태를 각각 나타내고 있다. 초전도

표 5 국제 초전도 산업 정상회의(ISIS)의 세계 초전도 시장 예측

(단위 : U.S. \$ billion)

분야	년 도			
	1993	2000	2010	2020
전자		1.84-2.76	19.8-28.8	69.0-92.0
에너지		1.2-1.8	9.6-14.4	27.0-36.0
수송		0.72-1.08	3.6-5.4	13.5-18.0
의료	1.0	2.4-3.6	14.4-21.6	16.5-22.0
기타	0.5	1.84-2.76	13.2-19.8	24.0-32.0
계	1.5	8-12	60-90	150-200

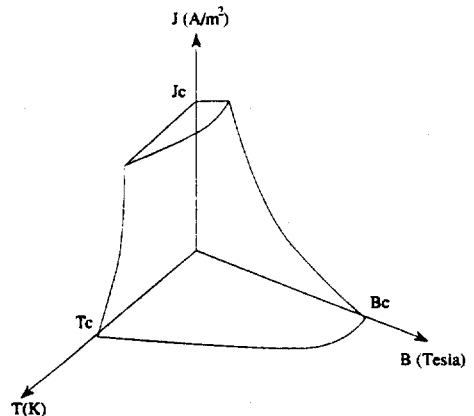


그림 1 전류밀도, 온도, 자기장좌표상의 초전도 임계표면

체가 초전도상태를 유지하기 위해서는 임계온도보다 낮아야 한다. 그러나 임계온도보다 낮은 온도가 유지된다고 해서 반드시 초전도상태가 유지되는 것은 아니다. 초전도를 위해 실제로 유지되어야 하는 온도는 초전도체를 흐르는 전류밀도가 클수록, 그리고 외부에서 가해지는 자기장의 크기가 클수록 더욱 낮아지게 된다.

예를 들어, 임계온도가 110K인 BSCCO계의 초전도체도, 충분히 전류가 흘러서 강력한 초전도자석의 선재로 이용되기 위해서는 60K정도, 심지어는 20K까지 냉각해야 할 것으로 예측할 수도 있다. 실제로 초전도체가 상대적으로 높은 온도에서 많은 전류를 수용할 수 있기 위해서는 임계온도가 물론 높아야 유리하나, 그림 1의 임계표면의 기울기가 온도가 감소함에 따라 커야 유리함을 알 수 있다. 그림 2는 저온 초전도체중에서 가장 널리 사용되고 있는 NbTi와 고온 초전도체중에서 가장 널리 연구개발중에 있는 BSCCO의 임계표면을 나타내고 있다. 임계온도는 BSCCO가 약 110K으로 약 10K의 NbTi보다 월등히 높다. 그러나 자기장의 크기가 작을 때, BSCCO가 수용할 수 있는 전류의 크기는 매

우 서서히 증가하는 반면에, NbTi의 전류의 크기는 매우 급히 증가하고 있어서 액체헬륨온도인 4K에서는 NbTi가 더욱 많은 전류를 수용할 수 있다. 따라서 10K이하의 온도에서는 고온 초전도체를 사용하기 보다는 기존의 저온 초전도체를 사용해야 함이 명백하다. 그리고 기존의 NbTi의 전류밀도의 크기가 약 10^6 A/cm^2 정도였음을 감안한다면, 유사한 응용분야에 사용될 BSCCO의 냉동온도는 약 20K근처임을 예측할 수 있다.

4.2 초전도 선재

이상에서 설명한 초전도 임계성질은 벌크(bulk), 즉 덩어리 형태의 초전도체에 대해서 적용된다. 이러한 초전도체를 초전도자석으로 제작하기 위하여 선재(wire)나 테이프의 형태로 만들어 그 임계성질을 측정하여 보면, 벌크 초전도체의 임계성질보다 다소 떨어지는 현상이 발생하는데, 이 현상을 저급화(degradation)라 부른다.

또한 초전도상태에서 전류가 흐르고 있을 때, 갑작스런 외부교란에 의해 초전도체 일부영역의 온도가 상승하면 초전도상태에서 보통상태로의 전이가 일어나게 된다. 보통상태의 물질은 전기저항으로 인해 발열이 발생되고 이는 또 주의의 온도를 상승시켜 보통영역을 확장시키게 된다. 이러한 초전도상태에서 보통상태로의 연속적이고 급작스런 전이과정을 상전화도(quenching)라 한다. 저급화된 초전도선재에 이러한 상전화를 반복적으로 일어나면 저급화의 정도가 감소하여 마침내 벌크 초전도체의 임계성질을 가지게 되는데, 이러한 일련의 과정을 단련(training)이라 한다. 단련특성은 사용하는 초전도체의 종류, 감긴 코일의 모양, 제조 방법에 따라 큰 차이가 있는 것으로 알려져 있다.

저급화, 상전화도, 단련에 대한 현상은 저온 초전도체에 대하여는 어느 정도 알려져 있다. 고온 초전도체를 이용한 선재는 현재까지 여러 가지의 제작기술이 시험중에 있으며 아직 어느 정도의 저급화가 나타날지 정확하게 파악되지 못하고 있다. 그러나 저급화와 상전화도에 의한 단련은 고온 초전도체 시스템의 설계시, 작동온도의 결정에 반드시 고려되어야 할 것이다.

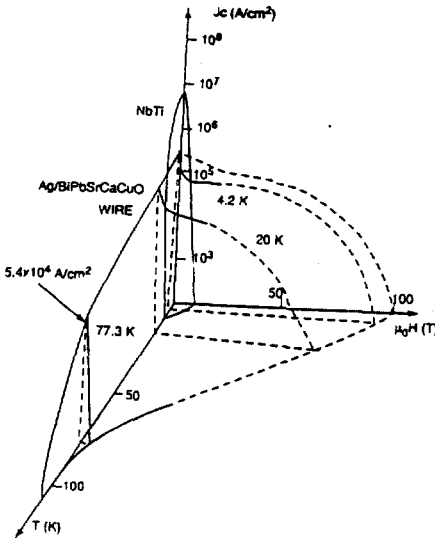


그림 2 저온 초전도체(NbTi)와 고온 초전도체(BSCCO)의 초전도 임계표면

4.3 열적 안정성 및 초전도 복합재

일정한 온도에서 전류가 흐르고 있는 초전도체의 한 점에서의 열적 또는 기계적인 교란은 상전도화를 유발시킬 수 있다. 그러나 초전도체에서 교란에 의한 발열량보다 외부로의 열전달량, 즉 냉각량이 크면, 온도가 감소하여 다시 초전도 상태로 환원될 수 있다. 이러한 열적안정성을 향상시키기 위해서 초전도체에 구리(Cu), 알루미늄(Al), 은(Ag) 등과 같이 열전도와 전기전도도가 좋은 금속과 함께 필라멘트(다심형) 모양이나 테이프 형태로 제작하는데, 이를 초전도 복합재(composite superconductor)라고 한다. 이 초전도 복합재의 제작은 단조에 의해 만들어진 초전도체를 액체의 금속과 섞어 냉간압출로 뽑아낸다. 초전도체 복합재를 흐르는 전류밀도가 초전도체의 임계전류밀도보다 클 때, 초전도체가 수용하지 못하는 전류는 금속으로 흐르도록 하여 상전도화를 방지하며 열적 안정성을 향상시킨다.

5. 고온 초전도체의 냉각방식

앞 장의 설명과 같이 초전도체의 제작상황과 전류밀도 및 자기장의 크기등 운전상황이 결정되면 여기에 필요한 냉동온도가 설정된다. 이러한 냉동온도는 앞절에서의 설명과 같이 시스템에 따라 크게 차이가 날 수 있다. 매우 낮은 전류밀도의 벌크형 고온 초전도체의 경우는 냉동온도가 80K 내지 100K까지 매우 높을 수도 있을 것이다. 그러나 대부분의 실용화시스템에서는 매우 높은 전류밀도를 갖고 있으며 복합선재 형태로 제작되어 사용될 것으로 예상되어 이 경우의 냉동온도는 80K이하일 확률이 매우 많으며, 20K 정도까지 상당히 낮을 수도 있다고 예상된다.

이러한 냉동온도를 안정적으로 생성 및 유지할 수 있는 냉동시스템 또는 용기를 보통 저온조(cryostat)라고 부른다. 저온조를 지속적으로 냉동하는 방법을 크게는 두 가지로 나누어 볼 수 있다. 그 한 가지는 액화된 저온유체의 잠열을 이용하는 방법과 압축기를 포함한 밀폐사이클의 냉동기를 이용하는 방법이다. 이 중 전자는 주기

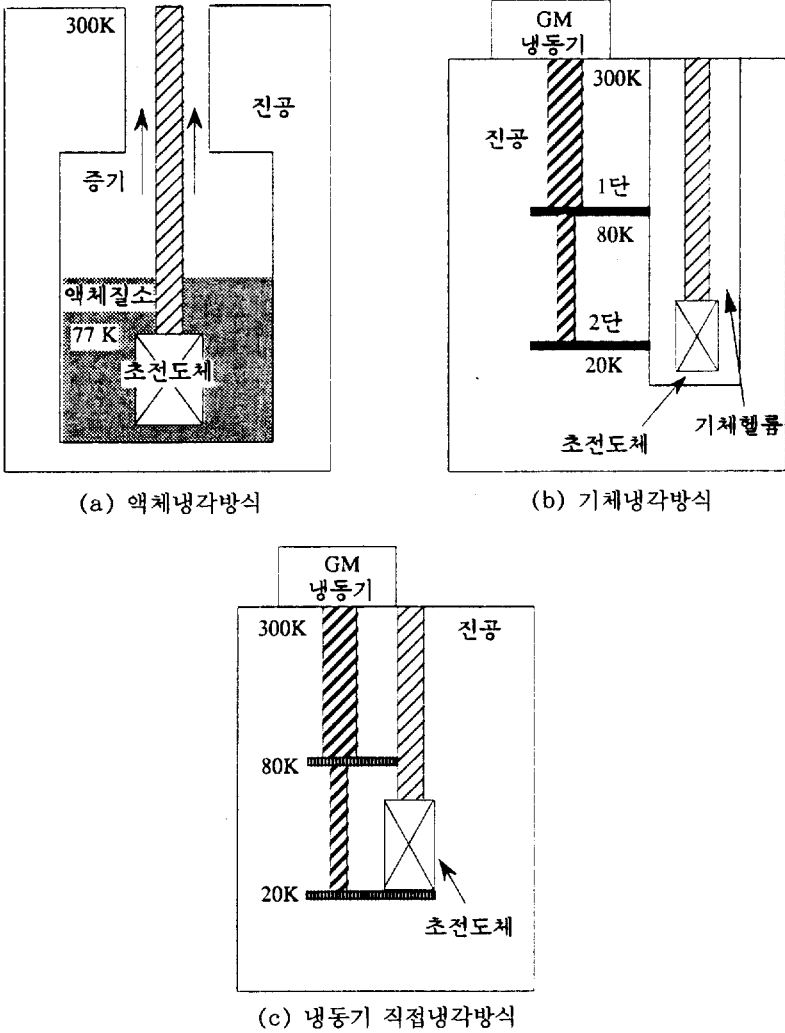
적으로 저온액체를 공급해야 되는 반면에, 후자는 지속적으로 냉동기를 가동시키며 저온을 유지해야 한다. 그리고 냉동기를 이용하는 방법은 다시 중간 냉각매체로 기체를 이용하는 방법과, 중간 냉각매체 없이 냉동기와 초전도체를 직접 냉각하는 방법으로 나눌 수도 있다. 이러한 세 가지 냉각방식을 편의상 각각 액체냉각방식, 기체냉각방식, 냉동기냉각방식으로 부르기로 하자. 그림 3은 이 세가지 냉각방식의 구성을 도식적으로 나타내고 있으며 표 6에 이들의 장단점들이 정리되어 있다. 이들의 특징을 한가지씩 간단히 살펴보기로 한다.

5.1 액체냉각방식

기존의 저온 초전도체용 저온조들은 예외없이 모두 액체헬륨으로 냉각되는 그림 3의 (a)와 같은 구성을 하고 있다. 초전도체가 액체내에 담겨져 있으므로 열적 안정성이 우수하며 온도의 공간적 및 시간적 균일성도 우수하다. 반면에 이 방법으로 냉각할 수 있는 온도의 범위는 극저온 유체의 끓는 온도인 4.2K(헬륨), 20.3K(수소), 27.1K(네온), 77.3K(질소), 87.3K(알곤), 90.2K(산소)등으로 이미 정해져 있고 그 변화의 폭이 매우 좁다. 그리고 이 중에서 수소와 산소는 반응성이 커서 사용이 어렵고 액체네온과 액체알곤은 상당히 고가로 사용에 제한이 따른다. 따라

표 6 고온 초전도체의 세가지 냉각방식의 장단점들

냉각방식	액체냉각	기체냉각	냉동기냉각
냉각매체	LN ₂	GHe	없다
온도범위	77.3K	10-80K	10-80K
열적안정성	우수	보통	보통
내부수리	쉽다	쉽다	어렵다
장비	간단	보통	매우 간단
운전경비	고가	저가	저가
냉각시간	짧다	길다	보통
전류도입전 냉각	우수	보통	어렵다
온도균일성	우수	보통	보통



(a) 액체냉각방식

(b) 기체냉각방식

(c) 냉동기 직접냉각방식

그림 3 초전도체의 세가지 냉각방식

서 액체헬륨이상의 온도에서 사용이 실제로 가능한 액체는 질소뿐이며 냉동온도가 77K 근처에서만 사용이 가능하다. 물론 기체의 저장압력을 조절하여 냉동온도를 조절할 수는 있으나 그러한 온도조절범위는 몇 K에 불과하다.

액체로 냉각되는 고온 초전도용 저온조에 대한 연구결과가 많이 발표되지는 않았다. 기존에 사용되던 NbTi과 Nb₃Sn의 복합재들은 충분한 전류를 수용하기 위해서 액체헬륨온도인 4.2K 또는 그 이하의 온도에서 사용되는데, 여기에 대하

여는 상당히 많은 연구가 이루어져 있으며 액체 질소에 대한 경우도 이와 유사하리라고 예측된다.

5.2 기체냉각방식

현재 개발이 진행중에 있는 고온 초전도 복합 선재의 냉동온도의 범위가 약 20K에서 80K사이의 넓은 온도범위에 걸쳐 있다. 이 온도영역을 액체상으로 있을 수 있는 물질은 없으므로, 기존의 액체냉각방식은 여기에 적용될 수 없다. 그렇

다면 생각할 수 있는 한가지의 냉각방식은 냉동기와 기체헬륨을 이용한 냉각방식인데 이들의 저온조의 구성은 대체로 보아 그림 3(b)와 같이 이루어질 수 있다. 기체냉각방식에 사용될 냉동기는 GM(Gifford-McMahon), Stirling, VM, 맥동관(pulse tube), Claude등 여러 가지가 가능하나, 이미 극저온진공펌프(cryopump)용으로 대량생산되고 체적이 작은 재생형냉동기인 2단식 GM냉동기를 사용하는 것이 가장 손쉽다.

기체냉각방식은 냉동온도의 범위가 넓은 반면, 열적 특성은 액체냉각방식에 미치지 못한다. 기체헬륨의 열전달계수로 표시되는 냉각속도가 액체보다 느리므로, 초전도체의 열적안정성과 온도

의 균일성, 냉각속도의 신속성등은 액체냉각방식에 비해 부족하다. 그러나 최근의 연구결과에 의하면, 고온 초전도체의 작동온도에서의 비열이 저온 초전도체에 비해 월등히 크므로 한번 냉각되면 상당한 크기의 교란에 대해서도 상전도화가 잘 되지 않는 특성이 보고된 바 있다.

그림 4는 미국의 APD Cryogenics사가 제작하여 판매하고 있는 기체냉각방식의 실험용 저온조의 예를 나타내고 있다. 사용이 가능한 실험용 시편의 길이는 5cm정도로 소형인데, 매우 빠른 냉각시간, 시편온도의 균일성, 시편교환의 용이성등을 저온조의 특징으로 언급하고 있다. 냉동기는 역시 APD Cryogenics사의 CSW-204SL

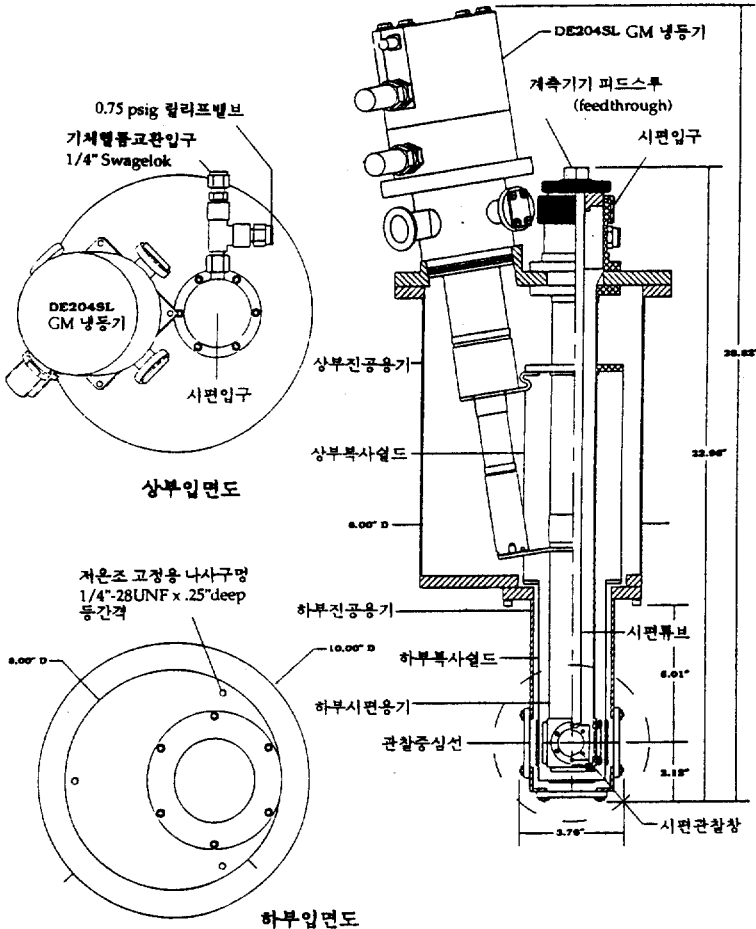


그림 4 기체냉각방식에 의한 냉동시스템의 예 (미국 APD Cryogenics사 제작)

Displex라는 2단식 GM냉동기로 20K에서 약 9W의 냉동을 수행할 수 있는데, 냉동기에 부착된 히터, 온도센서, 제어기를 이용하여 10K에서 300K까지의 전 온도범위에 조절이 가능하다고 설명하고 있다. 또 하단의 저온부에 이중 창을 설치하여 시편의 관찰이 가능하도록 설계되어 있다.

5.3 냉동기 직접냉각방식

세번째의 냉각방식은 냉동기 직접냉각방식으로, 냉동기가 초전도체와 고체로서 연결되어 열전도에 의한 냉동을 수행하는 방식이다. 그림 3(c)와 같이 진공속에 위치하고 있는 초전도체가 냉동기에 의해 직접 냉동되면, 장비가 매우 간단하고 운전경비가 저렴하여 기존의 초전도시스템이 가져야 했던 복잡한 문제들이 한꺼번에 해결되는 셈이다. 이를테면, 일체의 액체나 기체의 공급시설 없이 냉동기와 초전도체가 일체형이 되며 전기만 공급되면 초전도시스템이 가동될 수 있게 하는 것이다. 냉동기 직접냉각방식의 경우에도 GM, Stirling, VM, 맥동관, Claude등 여러

가지의 냉동기가 사용 가능하나, 2단식 GM 냉동기를 가장 손쉽게 사용할 수 있다.

반면에 냉동기 직접냉각방식은 두 가지의 결정적인 단점도 있다. 첫째는 초전도체를 수리하거나 유지보수를 위해서는 반드시 진공을 열어야 한다는 점이다. 액체냉각방식이나 기체냉각방식의 경우에는 진공을 열지 않고도 액체공간 또는 기체공간의 초전도체에 도달할 수 있었으나, 이 경우는 반드시 진공을 열어야 한다. 특히 시편의 교환이 자주 이루어져야 하는 실험용 저온조의 경우, 이 단점은 매우 치명적이다. 둘째는 초전도체에 많은 전류를 공급해야하는 전류도입선(current lead)의 냉각이 어렵다는 점이다. 전류도입선을 통한 저온부로의 열유입은 실제 초전도시스템의 냉동부하의 대부분을 차지하는데, 액체냉각의 경우에는 증발되는 증기가 배출되면서 전류도입선을 냉각하고 기체냉각의 경우에도 기체공간으로 일부 냉각이 가능하나, 냉동기 직접냉각방식의 경우에는 전류도입선이 진공속에 놓여야 한다. 냉매로 냉각되지 않는 전류도입선에 대한 문제는 최근에 많은 연구의 대상이었다. 이

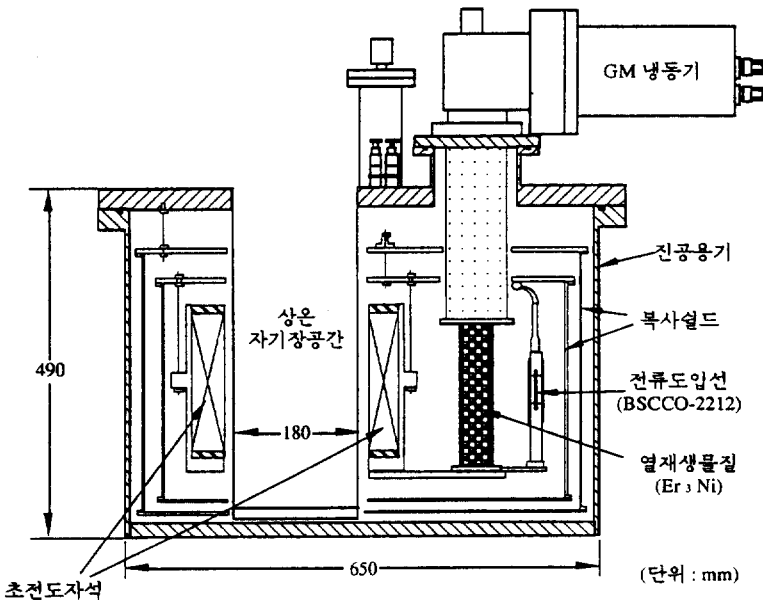


그림 5 냉동기 직접 냉각방식에 의한 냉동시스템의 예 (일본 Toshiba사 제작)

문제는 전류도입선의 저온부를 고온 초전도체로 사용함으로써 다소 해결될 수 있을 전망이다.

그림 5는 일본의 Toshiba사에서 제작한 냉동기 직접냉각방식의 냉동시스템을 나타내고 있다. 좌측의 직경 18cm의 상온공간에는 초전도 자석에 의해 약 2Tesla정도의 높은 자기장이 생성되었다고 보고되었다. 솔레노이드형의 초전도자석은 하부의 금속으로 GM냉동기의 2단에 연결되어 있고 산화물초전도체(BSCCO-2212)가 저온부의 전류도입선에 사용되고 있음을 알 수 있다. 상온공간의 자기장의 크기와 전류특성등을 향상시키기 위한 여러 가지의 연구과제가 남아 있다고 하겠다.

6. 맺음말

이상에서는 고온 초전도체의 종류와 가능한 응용분야, 시장규모에 대한 예측등을 기술하였고, 입계현상을 중심으로 저온 초전도체와 다른 점들을 간단히 설명하였다. 그리고 필자가 아는 범위 안에서 고온 초전도체의 냉동온도와 가능한 냉각방식을 간단히 살펴보았다.

앞서 언급한 바와 같이 고온 초전도체의 실용화 가능성은 매우 크며, 현대의 기술은 그 가능성의 출발점에 있다고 필자는 생각한다. 고온 초전도체를 냉각하는 냉동기술은 앞으로 고온 초전도체의 실용화가 어떠한 방향으로 이루어질 수 있는가를 결정하는 여러 가지 요인중에 하나이다. 고온 초전도체라는 용어가 매우 생소할 대부분의 회원 여러분들에게 약간의 관심과 흥미를 불러 일으킬 수 있었으면 하는 바람으로 이 글을 마감하고자 한다.

참 고 문 헌

1. 고태국 외, 1995, 초전도 전력기술개발 기본 계획 수립 최종보고서, 전력연구원, KEPRI-95L45, pp.265-308.
2. Wilson, M. N., 1986, Superconducting Magnets, Oxford University Press, New York.
3. Rose-Innes, A. C. and Rhoderick, E. H., 1988, Introduction to Superconductivity, 2nd ed., Pergamon Press, New York.
4. Dresner, L., 1995, Stability of Superconductors, Plenum Press, New York.
5. Maddock, B. J., James, G. B., and W. T., 1969, "Superconductive composites: heat transfer and steady state stabilization," Cryogenics, Vol.8, No.8, pp.261-273.
6. Stekly, Z. J. J., 1966, "Behavior of superconducting coil subjected to steady local heating within the windings," J. App. Physics, Vol.37, No.1, pp.324-333.
7. Bellis, R. H. and Iwasa, Y., 1994, "Quench propagation in high Tc superconductors," Cryogenics, Vol.34, No.2, pp.129-144.
8. Dresner, L., 1993, "Stability and protection of Ag/BSCCO magnets operated in the 20-4K range," Cryogenics, Vol.33, No.9, pp.900-909.
9. Iwasa, Y., McNiff, E. J., Bellis, R. H. and Sato, K., 1993, "Magnetoresistivity of silver over temperature range 4.2-159K," Cryogenics, Vol.33, No.8, pp.836-837.
10. Mori, K., 1989, "Thermal conductivity, electrical resistivity and specific heat of high-Tc BPbSCCO superconductor," Physica C, pp.512-513.
11. Herrmann, P. F., 1993, "Cryogenic load calculation of high-Tc current lead," Cryogenics, Vol.33, No.5, pp.555-562.
12. Wesche, R. and Fuchs, A. M., 1994, "Design of superconducting current leads," Cryogenics, Vol.34, No.2, pp.145-154.
13. Maehata, K., Ishibashi, K. and Wakuta, Y., 1994, "Design chart of gas-cooled current leads made of copper of different RRR values," Cryogenics, Vol.34, No.11, pp.935-940.
14. Barron, R. F., 1985, Cryogenic Systems, Oxford University Press, New York.

15. Timmerhaus, K. D. and Flynn, T. M., 1989, *Cryogenic Process Engineering*, Plenum Press, New York.
16. 이훈, 장호명, 1995, "고온 초전도 복합선재의 열적 안정성," 대한기계학회 1995년도 추계학술대회 논문집, Vol. II, pp.676-681.
17. 백종훈, 이훈, 김영권, 장호명, 홍계원, 이호진, 1995, "고온 초전도 복합재 실험용 저온조의 설계," 공기조화냉동공학회 1995년도 동계학술대회 논문집, pp.370-377.
18. Gross, R. H., Blanchet, P. D. and Wagner, L. C., 1994, "Versatile Cooling for HTS Applications," *Superconductor Industry*, Fall, pp.20-23.
19. Hoening, M. O., 1983, "Design of concepts for a mechanically refrigerated 13K superconducting magnet system," *IEEE Trans. on Magnetics*, MAG-19, 3.
20. Furuyama, M., Yamamoto, H., Tanaka, M., Kaneko, M., Matusubara, Y. and Ogasawara, T., 1990, "Performance of Nb₃Sn Tape Magnet Cooled by Indirect Conduction Method," *Advances in Cryogenic Engineering*, Vol.35, pp.625-631.
21. Masauama et al., 1993, "A NbTi Split Magnet Directly Cooled by a Cryocooler," *IEEE Trans. of Applied Superconductivity*, Vol.3, No.1, pp.262-265.
22. Takahashi, M., Hakamada, R., Yamamoto, K., Kuriyama, T., Kakagome, H., Masuyama, S., Yamamoto, H., Tananka, S. and Matsubara, Y., 1994, "A 7.7 NbTi Superconducting Magnet System Cooled by a 4K GM Refrigerator," *Advances in Cryogenic Engineering*, Vol.39, pp.343-350.
23. Urata, M., 1994, "Superconducting Magnet without Refrigerant(in Japanese)," *J. IEE Japan*, Vol.114, No.12, pp.817-821.