

방사선투과시험법 (I)

이 의 종
한국비파괴검사(주)

Radiographic Testing(I)

Euy-Jong Lee
Korea Nondestructive Testing Co., Ltd.

1. 머리말

본고는 방사선투과시험분야에 처음으로 입문하는 초보자가 방사선투과사진이 어떤 과정에 의해 얻어지게 되는지를 참고할 수 있도록 시험 순서에 따라 기술한 것이다. 본고는 한국산업규격(KS B 0845)에 준하여 기술하며, 특히 전문적인 이론에 대해서는 가급적 다루지 않고 단지 그 흐름을 이해할 수 있도록 기술한 것이다. 본 회를 포함하여 3회에 걸쳐 게재할 예정이다. 시험편은 두께 20mm이고 양면 덧붙임을 갖는 연강의 맞대기 용접시험편으로 가정하고 기술한다.

2. 용접 시험편 촬영 일반 절차

X선 또는 γ 선 촬영 기술을 습득하기 위한 가장 초보적인 시험체로써, 평편한 강판을 맞대어 용접한 시험편을 선정하여, 이 용접 시험편을 실제로 촬영하는 경우의 절차는 다음과 같다.

- (1) 시험편의 재질, 판두께, 형상을 조사한다.
- (2) 사용할 X선 (또는 γ 선) 장치를 결정한다.
- (3) 사용할 X선 필름, 증감지(스크린)을 결정한다.
- (4) 암실에서 X선 필름을 카세트에 넣는다.

- (5) X선 장치를 사용하는 경우, 에이징한다.
- (6) X선 장치 (또는 γ 선 장치), 카세트, 시험체를 적절히 위치시킨다.
- (7) 투과도계, 필름 마크를 놓는다.
- (8) 노출 조건을 결정한다.
- (9) X선 (또는 γ 선)을 조사한다.
- (10) 촬영된 필름을 암실에서 현상 처리한다.
- (11) 촬영된 필름이 결과가 나쁘면 재촬영한다.
- (12) 건조된 필름을 정리하여 판독한다.
- (13) 보고서를 작성한다.

아래는 각 항목에 대해 순서대로 설명한 것이다.

2. 1. 시험체의 재질, 판두께 및 형상을 조사한다.

시험체의 재질, 판두께 및 형상의 조사는 무엇보다도 맨 먼저 확실히 해 놓아야 한다. 여기서는 하나의 시험편으로 가정하여 절차를 설명한다. 재질은 연강, 판두께는 20mm, 형상은 양면 용접이고, 용접부는 양면 덧붙임으로 방사선이 투과하는 용접 부분의 최대 두께는 24mm로 가정한다. 시험부의 최대 두께값은 촬영 조건을 결정하거나 촬영된 투과사진의 질을 결정하는데 중요하다. 재질이 알루미늄이나 특수한 합금강인 경우는 당연히 연강과는 별도로 고려해야 한다. 여기

서는 보통 사용되어지는 연강으로 한정하여 설명한다. 본 예에서는 재질, 판두께 및 형상은 설명을 위해 가정했지만, 실제의 방사선투과시험에서는 이들 항목에 대한 조사가 가장 먼저 또한 정확히 행해져야 한다.

2. 2. 사용할 X선 (γ선) 장치를 결정한다.

2.2.1. X선 장치의 결정

X선 장치가 1대밖에 없는 경우는 별도로 하고, 몇가지 종류의 장치가 있는 경우에는 시험체의 형상과 희망하는 검사 정밀도에 따라 장치를 선택할 필요가 있다. 최근 관전압이 아주 낮은 장치에서는 감도가 높은 필름을 사용할 수 밖에 없게 되어 사진의 질이 저하될 우려가 있다. 시험편을 가능한 한 최고의 결과를 얻기 위해서는 감도가 낮고 입자가 가는 필름을 사용해야 한다. 또한 현장의 고소작업 등에서는 X선 장치의 중량이 가벼운 것이 작업이 용이하고 능률이 오르게 된다. 본 고에서 가정한 시험편의 경우는 중량에는 무관하므로 200kVp전후의 X선 장치가 바람직하다.(단, ASME에서는 24mm 두께에대한 최대허용전압은 약 900kVp이다.)

참고로 X선 장치의 에너지와 대상물을 분류하면 Table 1과 같다.

Table 1. X선 장치의 분류

방 식	에 너 지	대 상 물
고압변압기	30 ~ 50kVp	플라스틱
	70 ~ 125kVp	경합금, 박강판
	150 ~ 180kVp	강재 약 2.5cm까지
	200 ~ 300kVp	강재 약 4.0cm까지
	470kVp	강재 약 12cm까지
선형가속기	0.95 ~ 12MeV	강재 약 50cm까지

2.2.2. γ선 장치의 결정

γ선 조사 장치에는 ① 용기의 뚜껑을 열어 단일 방향으로 방사하는 방식 ② 원통형 용기의 차폐체를 축 방향으로 이동하여 360° 방향으로 방사하는 방식 및 ③ 용기에 가이드 튜브를 연결하여 원격 조작하여 가이드 튜브의 맨 끝까지 선원을 이동시켜 방사하는 방

식이 있다. 여기서는 현장에서 현재 주로 이용되는 ③의 방식의 γ선 장치를 이용한다.

또한 방사선투과시험에 사용되는 γ선원에는 Table 2에 나타낸 것과 같이 ⁶⁰Co, ¹³⁷Cs, ¹⁹²Ir 및 ¹⁷⁰Tm이 있다. 현재는 이들 중에서 ¹⁹²Ir의 투과력이 휴대식 X선 장치와 비슷하여 응용 범위가 넓기 때문에 반감기가 짧은 결점은 있지만 각 방면에 이용되고 있다. 사용 동위원소를 ¹⁹²Ir하여 연강을 촬영하고자 하는 경우에는 두께 하한을 통상 19mm로 제한하고 있으므로 이보다 얇은 두께의 연강을 촬영하고자 할 때는 요구하는 방사선투과사진 감도가 얻어지는지 실증한 후에 사용해야한다. 본고에서 가정한 시험편의 두께는 24mm이므로 ¹⁹²Ir 동위원소의 원격조작장치를 사용하는 것이 바람직하다. 다만 방사성동위원소는 항상 γ선을 방사하고 있으므로 사용하지 않을 때에는 납 또는 텅스텐 합금으로 만들어진 차폐 용기내에 보관해야한다.

Table 2. 방사선투과시험용 방사성동위원소

종 류	⁶⁰ Co	¹³⁷ Cs	¹⁹² Ir	¹⁷⁰ Tm
반감기	5.2년	30년	75일	127일
화학적상태	Co	CsCl	Ir	Tm ₂ O ₃
비중	8.9	3.5	22.4	4
γ선에너지(MeV)	1.33	0.662	0.31, 0.47	0.084
	1.17		0.60	0.052
rhm/Ci	1.30	0.35	0.50	0.0025
적용범위Fe(Cm)	2~15	1.5~10.0	0.6~7.0	0.25~2.0

(주) rhm은 1m거리에서의 선량률

2. 3. 사용할 X선 필름 및 증감지를 결정한다.

2.3.1. X선 필름의 결정

X선 필름에 빛을 조사하면 빛은 거의 모두 감광유제에 흡수되어 필름을 흑화하는 역할을 행하지만, X선이나 γ선은 투과력이 있기 때문에 극히 일부가 흡수될 뿐이다. 따라서 X선 필름은 감도와 콘트라스트를 증가할 목적으로 필름 베이스의 양면에 감광유제가 도포되어 있다.

보통의 카메라용 필름에 노광지수(ISO감도)가 다른 종류가 있는 것과 같이 X선 필름의 경우도 감도가

다른 것이 시판되고 있다. X선 필름의 경우도 감도와 입상성은 상반되는 성질이 있고, 고감도의 것은 입자가 크기 때문에, 사용 목적, 방사선원의 투과력과 시험체의 종류에 따라 선정할 필요가 있다. Table 3은 공업용 X선 필름의 분류를 나타낸 것이며, 윗쪽에 있는 필름일수록 상질이 좋은 사진이 얻어진다. Table 4는 방사선원의 투과력에 대해 어떤 종류의 필름이 사용될 수 있는지를 나타낸 것이다. 일반적인 목적일 경우에는 강용접부는 Type II, 알루미늄 용접부의 경우에는 Type I 이 사용된다.

2.3.2. 증감지의 결정

방사선은 빛에 비해 감광유제에 흡수되기 어렵기 때문에 2장의 증감지 사이에 X선 필름을 샌드위치와 같이 만들어 사용하면, 필름의 흑화 작용이 증감된다.

증감지에는 X선이 조사되면 발광하는 형광증감지와 X선이 조사되었을 때 2차전자를 방사하는 연박증감지가 있다. 형광증감지는 감도의 면에서는 우수하지만 선명도란 관점에서는 연박증감지가 우수하다. 이들의 중간정도의 성질을 갖는 것이 급속형광증감지이다.

현재는 특별히 형광증감지가 필요한 경우를 제외하고는 연박증감지를 사용하는 것이 일반적이며, 경우에 따라서는 형광증감지의 사용을 제한하는 경우도 있으므로 형광증감지의 사용시에는 주의해야 한다.

2. 4. 암실에서 X선 필름을 카세트에 넣는다.

사용할 필름과 증감지가 결정되면, 암실에서 카세트에 넣는다. X선 필름의 취급은 안전한 암동 아래에서 조심스럽게 행해야 한다. 증감지가 오염되어 있지

Table 3. 공업용 X선 필름의 분류

종 류 (Type)	성 능	증감지	선정의 근거		해당상품명				
			감도	상질	Kodak	Dupont	Agfa Gevart	Fuji	
I	초미립자,고콘트라스트	직접, 연박	↓ 증가	↑ 개선	R	NDT30	D-2	25	
					M	NDT35		D-4	50
					T	NDT45 NDT55 NDT57			80
II	미립자,고콘트라스트	직접, 연박			AA	NDT65	D-5	100	
						NDT70 NDT75			D-7
III	고감도	직접, 연박							
IV	고감도	형광							
	저콘트라스트	직접, 연박	ARP	NDT89	S	400			

Table 4. X선 필름의 선택 기준

재질	두께 mm	X선 kVp								γ 선		
		50이하	50~80	80~120	120~150	150~250	250~400	1000	10~20Mev	¹⁹² Ir	¹³⁷ Cs	⁶⁰ Co
경 합 금	0~6	II	I	I								
	6~13	II,III	II	I	I							
	13~25	II,III	II	II	I					I		
	25~50		II,III	II	II	I				I		
	50~100		III,IV	II,III	II	II				II		
	100이상			III	II,III	III				II,III		
강	0~6		III	III	II	I	I	I		I		
	6~13		IV	III	II	II	I	I		I, II	I	
	13~25			IV	III	II	II	I		II	I, II	I
	25~50				IV	II,III	II	I	I	II	II	I, II
	50~100					IV	III,IV	I, II	I	II, III	II	II
	100이상						IV	II, III	II	II, III	II, III	II, III

않는지 넣기 전에 주의해야 한다. 형광체를 이용한 증감지에서는 표면의 미세한 먼지나 오염이 X선 사진에 나쁜 영향을 미친다. 무의식적으로 표면을 강하게 누르면 정전기를 발생할 수도 있으므로 주의해야 한다. X선 필름은 양면에 감광유계가 도포되어 있으므로 오염된 손가락, 젖은 손가락으로 만지면 지문이 나타나게 되므로 정결하고 건조된 손으로 취급해야 한다. 필름은 간지 사이에 들어 있으므로 간지에 넣어진 상태로 증감지 사이에 넣지 않도록 주의해야 한다. 단, 증감지를 사용하지 않는 촬영에서는 간지에 넣어진 상태로 카세트에 넣는 것이 먼지가 묻지 않게 되어 좋은 경우도 있다.

2. 5. X선 장치를 사용하는 경우, 에이징한다.

X선 장치의 각 케이블을 정확히 접속시킨다. 어스하는 것을 잊지 않도록 한다. X선 장치를 오랫동안 사용하지 않은 경우, 스위치를 넣고 급격히 높은 관전압에 이르게 되면 고장을 일으키는 경우가 있다. 사용하지 않은 경과시간의 정도에 따라 적당한 시간 간격으로 순차적으로 관전압을 올리는 것을 에이징이라 하며, 이는 결국 X선 장치의 워밍업에 해당한다. X선 장치의 수명을 길게 하기 위해서는 이는 대단히 중요하므로 장치 제조자의 지침을 잘 이해하고 반드시 행하는 습관이 들도록 해야한다.

2. 6. X선 장치(또는 γ 선 장치), 카세트 및 시험체를 적절히 위치시킨다.

보통 시험편을 촬영하는 경우, Fig. 1과 같은 배치로 각각을 위치시킨다. X선 장치에 전용 지지대가 있는 경우가 가장 바람직하지만, 앵글강 등으로 간이 지지대를 만들어도 충분하다. 방사구 아래의 바닥위에 두께 1~3mm의 납판을 깔고 그 위에 다시 수 mm 정도의 철판을 깔면 좋다(후방산란선 저감 효과). 그 철판 또는 납판위에 필름을 넣은 카세트를 놓는다. 카세트의 앞과 뒤를 구별한다. 금속 카세트의 경우 뒷개가 있는 쪽이 뒤가 되고, 열화비닐제의 경우 마감 밴드가 있는 쪽이 뒤가 된다. 이 면과 납판이 접하도록 위치시킨다. 다음에 X선 장치의 초점 위치를 나타내는 마크로부터 필름까지의 거리를 정확히 설치한다.

일반적으로 초점과 필름 사이의 거리를 FFD 또는 SFD라하며 60cm 또는 80cm가 이용된다. 대부분의 경우 X선은 방사구로부터 약 40°로 분산되어 방사되므로 60cm의 위치에서 X선이 조사되는 부분의 직경이 35~40cm가 되고, 보통 사용하고 있는 필름의 길이 방향의 치수인 30cm를 충분히 포함하기 때문에 60cm가 사용되는 경우가 많다. 그러나 촬영 거리에 따라 반응영을 작게하기 때문에, 기타의 이유로써 80cm 또는 그 이상 떨어져 촬영하는 경우도 있다. 거리를 멀리하는 경우, X선은 거리의 제곱에 역비례로써 약해지므로 그만큼 노출을 증가시켜야 한다. 60cm와 85cm에서 2배, 60cm와 120cm에서 4배만큼 시간을 증가시켜야 한다. 거리가 결정되면, 장치에 부착되어 있는 중심봉으로 조사 범위의 중심을 구하고, 그 곳에 필름이 들어있는 카세트의 중심과 일치시킨다. 방사구에 직사각형 다이아프램이 있는 경우에는 그 길이 방향과 필름의 길이 방향이 일치하도록 한다.

다음에 시험편을 얇은 카세트 위에 놓는다. 필름이 극단적으로 강한 압력을 받으면, 그 부분만이 감도가 낮아져 희게 되는 경우가 있다. 당연한 것이지만 용접선과 필름의 중심선은 정확히 일치시켜야 한다. 만약 시험편의 크기가 카세트의 크기보다 작은 경우는 가능하다면 2~3mm의 납판으로 카세트가 노출되어 있는 부분을 씌운다. 거꾸로 필름의 길이보다 큰 경우는 몇대로 분할하여 촬영해야 한다. 이러한 경우에는 약간(25mm정도) 중첩되도록 하고, 경계선의 위치에 화살표 등의 마크를 정확히 넣어 투과사진이 연결되도록 해야 한다.

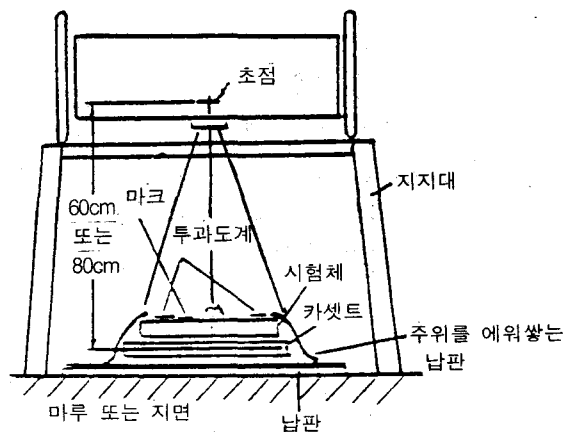


Fig. 1. 촬영 배치

γ선 장치를 사용하는 경우에는 X선 장치의 초점 위치에 선원을 위치시켜 위와 동일한 방법으로 배치한다.

2.6.1 평판 맞대기 용접부의 일반적인 촬영배치법

앞에서 초점과 필름간 거리는 60cm 또는 80cm가 많이 이용되고 있다고 기술하였으나, 시험부의 유효 길이 및 유효폭, 선원 필름간 거리를 결정하는 일반적인 방법을 아래에 기술한다.

2.6.1.1. 시험부의 유효길이 및 유효폭

평판 맞대기 용접부의 유효 길이는 일반적으로 다음사항을 고려하여 결정한다.

- ① 용접선 전 길이를 균등 분할한 경우의 길이
- ② X선 필름의 길이
- ③ 선원-필름간 거리

위의 ①, ② 및 ③은 서로 상호 관련이 있으며 조건이 일치되어야한다. 시험부의 유효 길이는 Fig. 2에 나타난 것과 같이 투과사진상에서는 L'3로 확대되어 나타난다. 이 때문에 용접선 전 길이를 균등 분할하여 시험부의 유효 길이를 결정하는 경우에는 X선 필름 길이내에 L'3가 포함되도록 분할해야 한다. L'3는 X선 필름의 전 길이보다 약 50mm (한쪽 끝에서 25mm척침)정도 작게 하면 촬영 배치의 오차에 따른 실패가 아주 작다.

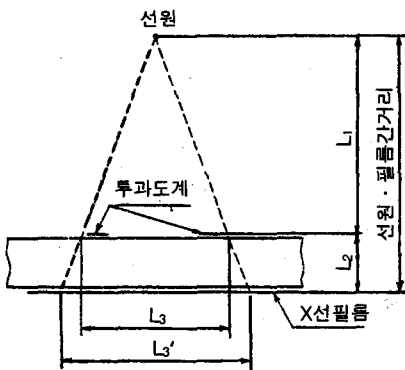
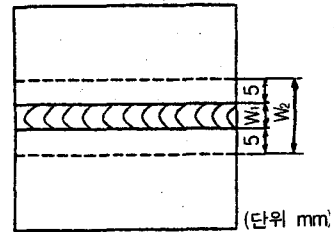


Fig. 2. 시험부의 유효 길이(L3)

다음으로 선원-필름간 거리가 노출 시간, 주위의 상태 등에 의해 제한되는 경우, 시험부의 유효 길이는 규격에서 정한 값 ($L_1 \geq nL_3$)을 만족해야 한다.

시험부의 유효폭은 용접부시험에서 덧붙임의 끝으로부터 모재쪽으로 약 5mm, 즉 Fig. 3에 나타난 것과 같이 덧붙임의 폭보다 10mm정도 크게 고려하는 것이 좋다. 투과사진상에서는 이보다 약간 큰 값이 된다.



W1: 덧붙임 폭

W2: 시험부의 유효폭

Fig. 3. 시험부의 유효폭

2.6.1.2. 선원-필름간 거리

선원과 투과도계(시험체)간 거리 (L_1)는 투과도계와 필름간 거리(L_2)와 시험부의 유효 길이(L_3)에 의해 결정된다. 즉 KS B 0845 (강용접부의 방사선투과시험 방법 및 투과사진의 등급 분류 방법)에서는 $L_1 \geq mL_2$ (보통급에서 $m=2.5f$, 특급에서 $5f$, 단 f 는 초점크기) 및 $L_1 \geq nL_3$ (보통급에서 $n=2$, 특급에서 $n=3$)로 규정하고 있다.

선원과 투과도계간 거리(L_1)를 투과도계와 필름간 거리(L_2)의 m 배 이상으로 한 것은 선원 크기에 따른 기하학적 불선명도 (U_g)를 보통급에서는 0.4mm이하, 특급에서는 0.2mm이하로 한 것이다. 즉 기하학적 불선명도를 U_g 라하면 보통 급에서

$$\frac{f}{U_g} = \frac{L_1}{L_2} \geq 2.5f$$

$$U_g \leq \frac{1}{2.5} = 0.4 \text{ (mm)}$$

또 특급에서는

$$\frac{f}{U_g} = \frac{L_1}{L_2} \geq 5f$$

$$U_g \leq \frac{1}{5} = 0.2 \text{ (mm)}$$

가 된다.

선원과 투과도계간 거리(L₁)를 시험부의 유효 길이(L₃)의 n배 이상으로 한 것은 X선의 강도가 시험 시야에 따라 다르기 때문에 가능한 한 강도가 균일한 범위를 이용하고자 하는 것과 균열은 방사선과 이루는 각도에 따라 검출능에 차이가 나기 때문에 유효 길이의 양 끝부분의 횡균열의 검출이 극단적으로 저하되지 않도록 고려한 것이다. 즉 보통급에서는 방사선과 균열이 이루는 각도를 약 14°, 특급에서는 약 9.4°가 되도록 규정한 것이다.

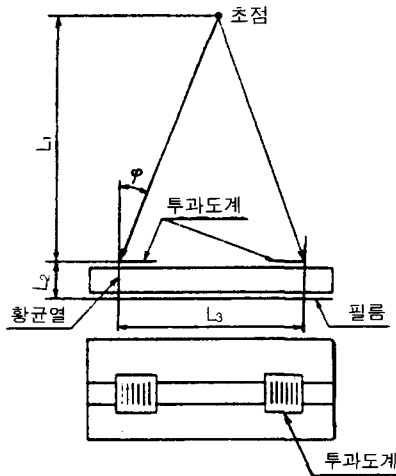


Fig. 4. 횡균열과 방사선이 이루는 각

Fig. 4에 나타낸 것과같이 용접부에 용접선과 직각이며 모재 두께 방향으로 횡균열이 존재하는 경우, 횡균열과의 조사 각도를 ϕ 라하면 ϕ 는 유효 길이의 끝에서 최대가 되며 다음과 같이 나타내어 진다.

$$\tan \phi = \frac{L_3/2}{L_1}$$

$$\phi = \tan^{-1} \left(\frac{L_3/2}{L_1} \right)$$

보통급에서 $L_1 \geq 2L_3$ 이므로

$$\phi = \tan^{-1} \left(\frac{1}{4} \right)$$

$$\approx 14.0^\circ$$

특급에서는 $L_1 \geq 3L_3$ 이므로

$$\phi = \tan^{-1} \left(\frac{1}{6} \right)$$

$$\approx 9.4^\circ$$

가 된다.

조사 각도가 10° 이하에서는 균열의 식별능이 그다지 변하지 않지만, 조사 각도가 15°를 초과하면 조사 각도가 크게 됨에 따라 균열이 검출되지 않는 경우가 많게 되어 균열 검출능이 현저히 저하된다.

2. 7. 투과도계, 필름 마크를 놓는다.

용접부위에 투과도계를 놓는다. 이 시험편은 용접부의 두께가 24mm이기 때문에 F04형 투과도계를 사용한다. 이 촬영에서 요구되는 투과도계의 선은, 계산으로는 24mm의 2%인 0.48mm이지만 실제로는 이 선이 존재하지 않으므로 0.40mm의 선이 나타나야 한다. 그러므로 실제의 식별도는 1.67%가 된다.

투과도계를 놓는 방법은 Fig. 5에서와 같이 용접선 방향에 직각으로 놓으며, 갯수는 원칙적으로 2개이다. 위치는 유효범위의 양쪽의 먼쪽 용접부위에 놓고, 이때 가는 선이 바깥쪽이 되도록 한다. 당연한 것이지만 투과도계는 시험편의 선원쪽 표면에 놓는다.

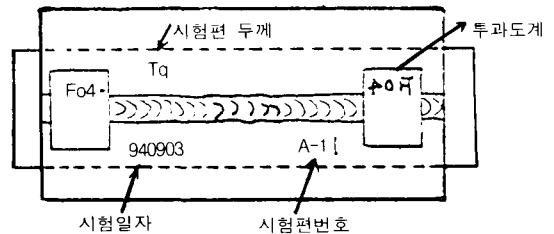


Fig. 5. 투과도계와 필름 마크 놓는 방법

필름 마크는 촬영한 필름이 어느 제품의 어느 부분을 언제 촬영한 것인지를 판별하기 위해 사용한다. 이 경우는 시험편이기 때문에 촬영년월일과 시험편 번호만으로도 되지만, 촬영 조건을 여러가지로 변경해 보는 경우는 A-1-1과 같이 말미의 마크를 추가한다. 시험부의 두께도 넣어 놓으면 투과사진의 합격 불합격을 결정할 때 참고가 된다. 이 외에도 구간을 표시하는 위치마크나 용접사의 식별 번호 등이 추가될 수 있다.

(다음호에 계속)