

論文 96-33B-1-22

직교함수를 이용한 실시간 SHE-PWM 패턴 형성에 관한 연구

(A Study of Real-Time SHE-PWM Pattern
Using Ordered Orthogonal Function)

金大翊*, 李相泰*, 趙俊翼**, 田炳實***

(Dae Ik Kim, Sang Tae Lee, Jun Ik Joe, and Byoung Sil Chon)

요약

본 논문에서는 임의의 고조파를 선택적으로 제거하고자 할 때 실시간으로 제어가 가능한 PWM 인버터를 구현하였다. 직교함수인 왈쉬함수의 이론을 토대로하여 고조파를 선택적으로 제거할 수 있는 점호각 계산 방법을 채택하였다. 또한 점호각을 실시간으로 계산하여 단상 및 3상 인버터 회로에 적용할 수 있는 논리회로를 설계하였다. 설계된 논리회로의 출력파형을 입력으로 하는 시뮬레이션 회로를 이용하여 구현한 PWM 인버터의 정상상태 특성동작을 확인하였다.

Abstract

In this paper, to eliminate some selected harmonics, we implement PWM inverter which can be able to control in real-time. Using walsh function, which is one of the ordered orthogonal functions, we propose a new method to calculate firing angles, and implement logic circuits which can be calculate firing angles in real-time and be applicable to 1- and 3-phase circuits. Finally, using simulation circuits which accept the outputs obtained from the implemented logic circuits as the inputs, we confirmed the characteristics in steady state of the proposed method for PWM inverter.

I. 서론

교류 회전기기의 회전속도는 입력 주파수에 정비례하므로 회전기기의 속도를 제어할 수 있는 가장 보편적이고, 사용이 간편한 방법으로는 주파수 변환 방법이

있다. 그러나, 무작정 주파수만 가변시킨다면 고조파 손실이 발생하게 되어 효율이 저하되기 때문에 비경제적이다. 따라서 효율을 증대시키기 위해 고조파를 선택적으로 제거하는 방법의 하나가 PWM(Pulse Width Modulation) 인버터이다. 이 방법은 직류전원을 적절히 초핑(chopping)할 때 얻어지는 구형 펄스열로된 파형이며, 초핑 시간을 적절히 조절함으로써 임의로 선택한 고조파를 제거할 수 있다.

일반적으로 고조파 제거를 위한 점호각 계산을 위해 푸리에 급수가 사용된다. 임의로 선택한 고조파를 제거시킬 수 있는 점호각을 사전에 컴퓨터로 계산하여 look-up 표를 작성한 후에 컴퓨터의 기억소자에 상주시키거나, 선택한 고조파가 제거되는 점호각 계산 프로

* 正會員, 全北大學校 工課大學 電子工學課
(Dept. of Elec., Eng., Chonbuk Nat'l Univ.)

** 群山大學校 海洋産業大學 通信學課 副教授
(Dept. of Telecom., Kunsan Nat'l Univ.)

*** 全北大學校 工課大學 電子工學課 教授
(Dept. of Elec., Eng., Chonbuk Nat'l Univ.)

接受日字: 1995年2月11日, 수정완료일: 1995年12月15日

그램을 여러번 반복 수행하여 고조파 제거 가능한 점 호시각에 스위칭 소자를 트리거할 펄스를 발생시키는 온-라인 시스템이 있다.^[1-7] 임의의 고조파를 제거하는 연구로써 1964년 F. G. Turnbull과 D. A. Grant가 처음으로 3상 PWM 인버터의 출력전압을 증가시키기 위하여 고조파 왜곡을 이용하는 방법에 대한 연구를 한 이후, 푸리에 급수를 이용한 PWM 인버터의 연구가 국내외에서 활발히 진행되고 있다.^[1-8]

그러나, 이와 같이 푸리에 급수를 이용하여 점호각을 계산한 후 PWM 인버터를 점호한다면 계산된 점호각을 항상 기억소자에 상주시켜야 되고, 점호각을 계산하는 컴퓨터에 온-라인으로 접속해야 되므로 실질적인 실시간 제어가 어렵게 된다.

본 논문에서는 실시간 제어를 가능하도록 하기 위해 라드함수를 사용하여 직교함수인 왈쉬급수를 유도하고, 이 왈쉬급수를 이용하여 고조파를 분석한다. 왈쉬급수는 직교함수의 일종으로써 디지털 시스템 응용 분야에서는 푸리에 급수보다 효율적이며, 복잡한 파형의 합성에 있어서 왈쉬급수를 사용하는 것이 효과적이다.^[12] 또한, 왈쉬급수 파형을 조합하여 임의의 고조파(5, 7, 11차)를 제거할 수 있는 하드웨어를 구현한다. 즉, 입력 주파수를 변화시켜 교류 회전기기의 회전속도를 제어할 때, 온-라인 시스템을 이용할 경우에는 재계산 과정이 필요하게 되어 실시간으로 제어하기 어렵지만, 본 연구의 목적은 왈쉬함수를 이용하여 얻은 점호각으로써 고조파를 선택적으로 제거하는 실시간 PWM 인버터를 구현하는 것이다. 그리고 제안한 PWM 인버터로써 실질적인 모터의 제어 가능성을 확인하기 위하여 PWM 인버터의 출력을 입력으로 사용하는 회로를 선정하여 시뮬레이션을 통해 정확한 출력이 발생됨을 살펴본다.

II. 왈쉬함수 이론을 이용한 점호각 계산 및 고조파 제거

1. 왈쉬함수의 유도

RAD(m, t)로 표현되는 라드급수는 구간 [0, 1]에서 가로축과의 교차수를 m개 가지며, 진폭 +1과 -1인 2^m개의 구형파 급수를 나타낸다. 즉, RAD(0, t)는 단위펄스를 나타낸다. 라드급수를 이용하여 왈쉬급수를 구하는 방법을 살펴보기 위하여 WAL(9, t)를 생각해 보자. 여기에서 9를 이진코드로 나타내면 1001이고,

그레이코드로 나타내면 1101이 되어 두번째 비트를 제외한 다른 비트들이 1이 된다. 따라서 왈쉬함수를 라드함수로 표현하면^[5]

$$WAL(9, t) = RAD(4, t) RAD(3, t) RAD(1, t)$$

가 되고, 라드함수의 +1과 -1을 각각 '+'와 '-'로 나타내면

$$\begin{aligned} RAD(1, t) &= + + + + + + + - - - - - \\ RAD(3, t) &= + + - - + + - - + + - - + + - - \\ RAD(4, t) &= + - + - + - + - + - + - + - + - \end{aligned} \quad (1)$$

가 되며 식 (1)의 각 항을 XOR하면

$$WAL(9, t) = + - - + + - - + - + + - - + + -$$

와 같이 된다.

또한 왈쉬함수의 곱셈특성은

$$WAL(n, t) \cdot WAL(m, t) = WAL(n \otimes m, t)$$

가 되며 여기에서 \otimes 는 XOR를 의미한다.

2. 점호각 계산 및 고조파 제거

왈쉬함수는 라드함수와 마찬가지로 구간 [0, 1]에서 진폭값 +1과 -1을 갖고 WAL(n, t)로 표현되는 직교함수이다. n은 구간에서의 가로축과의 교차수를 나타내며 n이 이진수로 p 비트이면 N = 2^p이 된다. PWM 인버터의 출력파형을 왈쉬급수로 나타내면^[6]

$$f(t) = a_0 WAL(0, t) + \sum_{n=1}^{N-1} a_n WAL(n, t)$$

$$\begin{aligned} \text{단, } \frac{a_0}{2} &= \frac{1}{T} \int_0^T f(t) WAL(0, t) dt \\ a_n &= \frac{1}{T} \int_0^T f(t) WAL(n, t) dt \end{aligned}$$

가 된다.

PWM 인버터의 출력파형은 반파대칭 기함수이므로

$$a_{2n-1} = \sum_{i=1}^{\infty} W_{4i-3} B_{2n-1} WAL(4i-3, t) \quad (2)$$

단,

$$W_{4i-3} = \int_0^T f(t) WAL(4i-3, t) dt$$

$$B_{2n-1} WAL(4i-3, t) = \frac{8}{\pi} \int_0^{\frac{\pi}{4}} WAL(4i-3, t) \sin(2n-1)t dt$$

가 된다. 식 (2)를 5, 7, 11차 고조파만 고려하는 경우에 대하여 정리하면^[9]

$$\begin{aligned} a_5 &= 10.6373 a_1 - 15.6685 a_2 + 6.7725 a_3 + 0.2883 \\ a_7 &= 13.4552 a_1 - 10.5347 a_2 - 9.3448 a_3 + 1.0909 \quad (3) \\ a_{11} &= 15.2154 a_1 - 9.0748 a_2 - 5.1322 a_3 - 0.6328 \end{aligned}$$

와 같은 선형 연립방정식이 되며, 해를 구하면

$$\alpha_1 = 0.02612, \quad \alpha_2 = 0.06915, \quad \alpha_3 = 0.07640 \quad [\text{rad}]$$

가 된다. 여기에서 구한 $\alpha_1, \alpha_2, \alpha_3$ 은 PWM 인버터의 스위치를 동작시킬때 사용되는 점호각이다. 또한 이 점호각으로 스위칭하여 얻은 PWM 인버터의 출력파형은 WAL(1, t)를 이용하였기 때문에 128 등분(7비트인 경우임)하여 각 항에 나타나는 진폭을 계산하였다. [8]

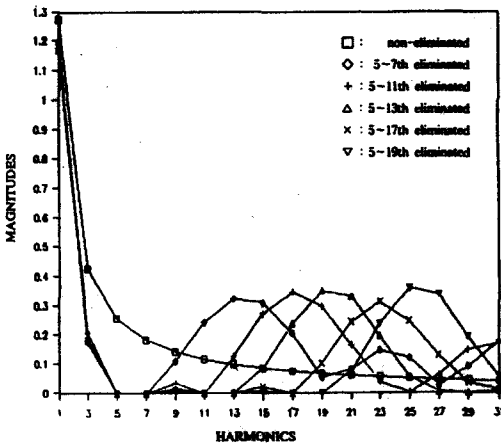


그림 1. 임의의 고조파 제거 후 각 고조파의 진폭

Fig. 1. Harmonics magnitudes when some selected harmonics eliminated.

임의의 고조파 제거전과 (5, 7)고조파 제거, (5, 7, 11)고조파 제거, (5, 7, 11, 13)고조파 제거, (5, 7, 11, 13, 17)고조파 제거 그리고 (5, 7, 11, 13, 17, 19)고조파가 제거될 경우를 그림 1에 나타내었다. 그림 1에서 알 수 있는 사항은 제거 고조파 차수가 높아짐에 따라 제거되지 않은 고조파 진폭의 크기가 점점 작아진다는 것이다. 이 원인은 에너지 보존의 법칙으로, 제거된 하위 차수 고조파 성분이 상위 차수쪽으로 이동된 것이다. 이렇게 이동된 상위 차수 고조파는 용량이 적은 필터를 사용하여 용이하게 제거할 수 있다. 5, 7, 11차 고조파를 제거했을 경우, 기본파에 대한 고조파의 포함비를 표 1에 보였다. [9]

또한 부하를 3상 성형으로 결선하면, 3의 배수에 해당되는 고조파가 서로 상쇄되어 선간전압에는 존재하

지 않게 된다. [10]

표 1. 기본파에 대한 고조파 포함비

Table 1. Harmonics residual ratio to the fundamental.

[단위 : %]

고조파	1	3	5	7	8	11	13	15	17	19	21	23	25	27	29	31
계기	100.00	33.33	20.00	14.29	11.11	9.09	7.69	6.67	5.88	5.26	4.76	4.35	4.00	3.70	3.45	3.23
차기	92.51	16.20	0	0	295	0	1655	2305	2831	2518	1383	331	834	536	1246	1437

III. 회로의 구현 및 결과 분석

PWM 인버터 출력파형을 발생시키기 위한 전체적인 회로의 구성은 그림 2와 같다. 그림 2에서 가변펄스 발생기를 제외한 모든 부분을 구현하였으며 3상 천이 회로에서 발생하는 a, b, c-φ를 이용하여 단상 혹은 3상 PWM 인버터를 설계할 수 있다. 3상으로 구현할 경우에는 3상 천이회로 이후의 모든 회로가 각 상에 대하여 동일하다. PWM 인버터 회로의 구현 및 시뮬레이션에 사용된 CAD 프로그램은 MicroSim 사의 Design Center이다.

대칭성을 이루기 위하여 플립 플롭을 사용하여 얻은 클럭 펄스를 이용하여 3개의 플립플롭을 통하여 120° 씩 천이된 구형 펄스를 발생시킨다. 천이된 구형 펄스를 입력으로하여 1-2-4-8로 비중지워진 16분주기를 사용하여 라드급수 RAD(1, t)~RAD(7, t)를 발생시킨다.

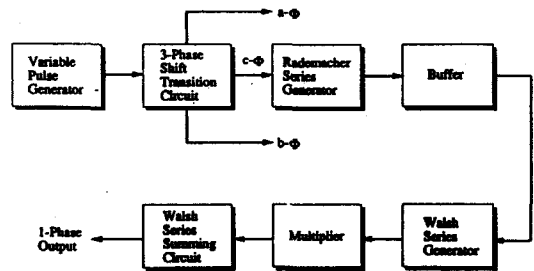


그림 2. PWM 인버터의 전체 구성도

Fig. 2. Block diagram of PWM inverter.

언어진 라드급수를 이용하여 II장에서 살펴보았던 관계식에 의해 왈쉬급수 파형을 발생시킨다. 왈쉬급수

파형발생용 회로는 실시간으로 알쉬급수 파형을 발생 시키기 위하여 온-라인으로 신호전달이 이루어져야 한다. 따라서 알쉬급수 파형을 항상 일정하게 발생시키는 HAG(Harmuth Array Generator)를 사용하였다.¹
⁸⁾ HAG는 $WAL(n, t)$ 에서 n 값을 0~127 내에서 W_{4i-3} 에 해당되는 32개의 알쉬급수를 얻게 되며, 7비트로 표현이 가능하므로 2진 분주기를 7개 사용하였다. 3상 PWM 인버터 출력파형을 발생시키기 위해서는 입력되는 클럭펄스를 120°씩 천이시켜 입력해야 한다.

$WAL(1, t)$ 의 진폭을 기준으로 하여 W_{4i-3} 에 해당되는 알쉬급수의 진폭값을 계산하였으며,^[8] 표준화된 저항을 통하여 해당 알쉬급수 파형이 배율되도록 저항을 삽입하였다. 저항값을 표준화하면 1KΩ, 2.5KΩ, 4.8KΩ, 7.4KΩ, 9.1KΩ, 43.2KΩ, 446.9KΩ의 7 종류의 저항값으로 나누어진다. 연산 증폭기에 '+'와 '-'항으로 해당되는 값을 구분하여 저항값을 입력함으로써 알쉬급수 파형으로 조합된 PWM 인버터 출력파형을 발생시킨다.

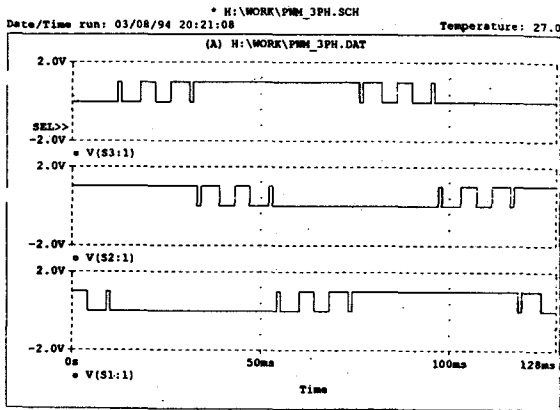


그림 3. 3상 PWM 인버터 출력파형
 Fig. 3. Output waveforms of 3-phase PWM inverter.

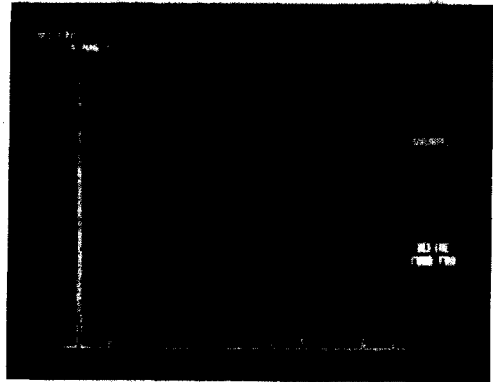
지금까지 설명한 방법으로 구현한 3상 PWM 인버터의 출력파형을 그림 3에 도시하였다. PWM 인버터 출력 파형에서 고조파를 제거하기 전과 제안한 방법을 사용하여 고조파를 선택적으로 제거하였을 때의 스펙트럼을 분석하여 그림 4에 보였다.

그림 3의 3상 PWM 인버터 출력파형을 이용하여 스위칭함으로써 정현파를 얻을 수 있는 시뮬레이션

하기 위해 그림 5와 같은 회로를 디자인하였다. 각 회로에서 Sbreak로 표시된 곳에 그림 3에 도시한 PWM 인버터의 출력값이 입력된다. 이 때 한 상에 해당되는 스위치들 중 한 곳에는 그림 3의 파형 가운데 하나가 그대로 입력되어지며 다른 한 스위치에는 +, -가 완전히 반대되는 파형이 입력된다.



(a)

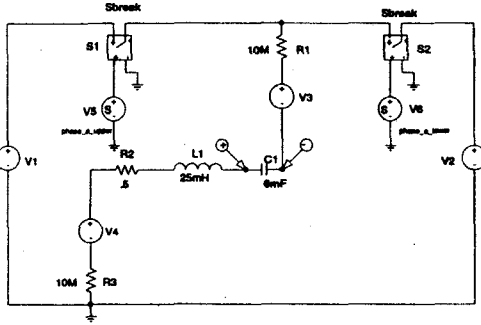


(b)

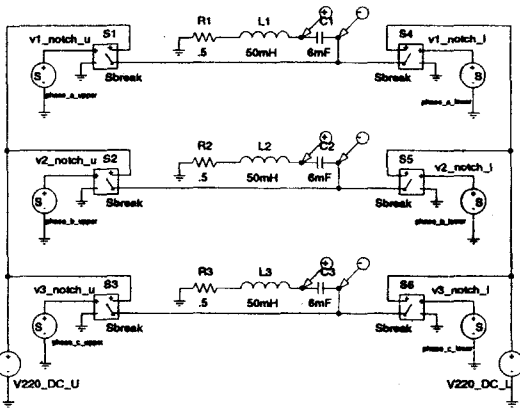
그림 4. PWM 인버터 출력 파형의 스펙트럼 (a) 제거전, (b) 제거후
 Fig. 4. Spectra of the PWM inverter output. (a) non-eliminated (b) eliminated

또한 스위칭 소자의 단락을 방지하기 위하여 스위칭 소자의 턴-온, 턴-오프 시간을 최대 1μs 이하로 가정하여 스위칭 소자간의 지연시간을 1μs로 하였다. 그림 5(a)는 단상 PWM 인버터인 경우의 시뮬레이션 회로이고 그림 5(b)는 3상 PWM 인버터인 경우이다. 이 회로는 단상 또는 3상 모터로서 가정할 수 있으며, 출력단은 정현파를 추출할 수 있는 커패시터의 양단이 된다.^[11] 3상 PWM 인버터로부터 출력된 정현파가

그림 6에 도시되었다. 이 정현파는 구현한 PWM 인버터를 사용하여, 식 (3)에서 구한 점호각을 이용함으로써 선택한 고조파를 제거하고 입력 주파수를 가변시켜 교류 회전기기의 원하는 회전속도를 실시간으로 제어할 수 있는 한 예이다.



(a)



(b)

그림 5. (a) 단상 PWM 인버터 출력의 시뮬레이션을 위한 회로

(b) 3상 PWM 인버터 출력의 시뮬레이션을 위한 회로

Fig. 5. (a) Simulation circuit for 1-phase PWM inverter.

(b) Simulation circuit for 3-phase PWM inverter.

IV. 결 론

직교함수인 알쉬급수를 이용하여 점호각을 계산하여 실시간 제어가 가능한 하드웨어를 구성하였다. 구현한 회로는 입력되는 직류 파형의 주파수가 변화될지라도 임의의 고조파(5, 7, 11차)를 시간의 손실없이 제거할

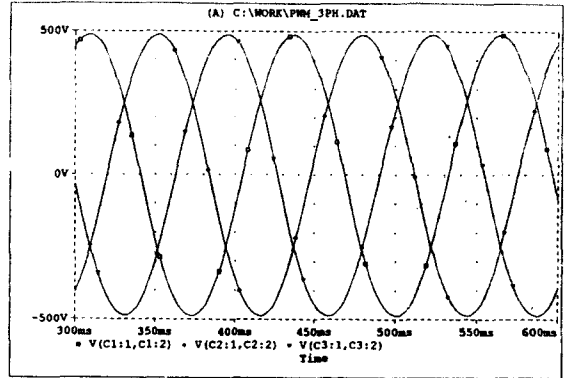


그림 6. 시뮬레이션 회로의 출력파형

Fig. 6. Output waveforms of simulation circuit.

수 있다. 하드웨어의 구성은 2분주 회로를 사용하여 라드급수 파형을 얻고, 라드급수 파형을 XOR하여 알쉬급수 파형을 발생시킨다.

알쉬급수 파형을 저항 배율기에 통과시켜서 필요한 진폭을 얻은 후 연산 증폭기의 가감회로에 입력함으로써 임의의 고조파를 제거한 출력파형이 발생함을 확인하였다.

또한 단상회로와 똑같은 회로를 이용하여 3상회로에 입력할 클럭펄스를 120°씩 천이시켜 3상을 구현하였다. 구현한 PWM 인버터로써 실질적인 모터의 제어 가능성을 확인하기 위해 PWM 인버터의 출력을 입력으로 사용하는 회로를 구현하였고 MicroSim사의 Design Center를 사용하여 시뮬레이션을 행한 결과 정확한 출력값이 발생됨을 살펴보았다. 구현한 PWM 인버터는 직교함수를 이용하여 얻은 점호각으로써 선택한 고조파를 제거하고 입력 주파수를 변화시킴으로써 교류 회전기기의 회전속도를 실시간으로 제어할 수 있다.

본 논문에서 제안한 이론을 토대로 하여 실제 현장에서 사용할 수 있는 대용량 PWM 인버터 개발의 연구가 지속적으로 이루어져야 할것이다.

참 고 문 헌

[1] T. L. Grant, "Control Strategies for PWM Drives," *IEEE IA-16*, No. 2, Mar. 1980.
 [2] D. A. Grant, "A New High-Quality PWM AC Drive," *IEEE Conf. IA-16*, No.

2. Mar. 1980.
- [3] S. R. Bowes and R. R. Clements, "Computer-aided design of PWM inverter system," *IEE Proc.*, vol. 129, Pt. B, no. 1, pp. 1-17, Jan. 1982.
 - [4] F. G. Turnbull, "Selected harmonic reduction in static dc-ac inverter," *IEEE Trans. Commun. Electron.*, vol. 83, pp. 374-378, 1964.
 - [5] K. G. Beauchamp, *Walsh Functions and Their Applications*, Academic Press, pp. 7-35, 1975.
 - [6] J. A. Asumadu and R. G. Hoft, "Micro-processor based sinusoidal waveform synthesis using Walsh and Related orthogonal functions," *IEEE PESC '87*, pp. 119-127, 1987.
 - [7] N. Ahmed and K. R. Rao, *Orthogonal Transforms for Digital Signal Processing*, Springer-Verlag Berlin, pp. 85-98, 1975.
 - [8] Byoungsil Chon, et al., "A Design of PWM Inverter for Harmonics Elimination Using Walsh Function," *IEEE JTC-CSCC*, July 1994.
 - [9] 조준익, "알쉬함수를 이용한 PWM 인버터의 제어에 관한 연구," 전북대학교 대학원, 1989
 - [10] J. A. Houldsworth and D. A. Grant, "The use of Harmonic Distortion increase the output voltage of a Three-phase PWM inverter," *IEEE IA-20*, no. 5, Sept. 1984.
 - [11] Muhammad H. Rashid, *Spice for Circuits and Electronics Using PSpice*, Prentice-Hall, pp. 214-216, 1991.
 - [12] K. G. Beauchamp, *Walsh Functions and Their Applications*, Academic press, pp. 33-35, 1975.

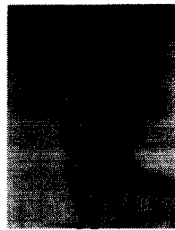
저 자 소 개



金大翊(正會員)

1991년 2월 전북대학교 공과대학 전자공학과 졸업(공학사). 1993년 2월 전북대학교 대학원 전자공학 석사과정 졸업(공학석사). 1995년 2월 전북대학교 대학원 전자공학 박사과정 수료. 주관심분야는 메모리

테스트, 전력전자, 회로 및 반도체 설계



李相泰(正會員)

1977년 2월 이주대학교 전자공학과 졸업(공학사). 1992년 2월 전북대학교 대학원 전자공학 석사과정 졸업(공학석사). 1993년~현재 전북대학교 대학원 전자공학 박사과정. 1981년~1985년 국제상사

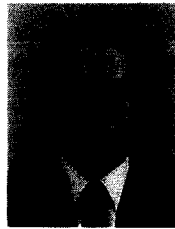
컴퓨터 사업본부 근무. 1985년~현재 표준과학연구원 전산센터근무. 주관심분야는 전력전자, 병렬처리, 광대역통신망



趙俊(正會員)

1979년 전북대학교 전기공학과 졸업(공학사). 1983년 전북대학교 대학원 전기공학 석사과정 졸업(공학석사). 1989년 전북대학교 대학원 전자공학 박사과정 졸업(공학박사). 1979년~1980년 LG

금속 근무. 1980년~1992년 군산수산전문대학 부교수. 1992년~현재 군산대학교 통신학과 부교수. 주관심분야는 전력전자, 디지털 시스템응용



田炳實(正會員)

1967년 2월 전북대학교 공과대학 전기공학과 졸업(공학사). 1969년 2월 전북대학교 대학원 전자공학 석사과정 졸업(공학석사). 1974년 전북대학교 대학원 전자공학(공학박사). 1979년 미국 Univ. of

Nortre Dame 전기공학과 객원교수. 1986년 전북대학교 전자계산소장. 1994년~현재 전북대학교 도서관장. 1971년~현재 전북대학교 공과대학 전자공학과 교수. 주관심분야는 VLSI설계, 병렬컴퓨터, 전력전자, 지능망, ATM