

**특집 : 한국방송기술의 과거, 현재 그리고 미래**

## 한국 방송에서의 그래픽 기술

오 건 식  
SBS 기술국차장

방송에서의 그래픽 분야는 크게 나누어서 Hand-Graphic과 CG(Computer Graphics)로 대별할 수 있다. Hand Graphics의 경우는 한국 최초 TV신호 발사이후부터 계속되어 온 분야이며, CG 분야는 Computer의 보급이 본격적으로 시작된 80년대 이후에 발전되어온 분야이다. Hand Graphics는 그 성격상 급격히 변화하는 분야가 아니지만 CG의 경우는 지난 20년간의 급격한 컴퓨터 H/W 및 S/W의 발전에 힘입어 크게 발전하여 왔다. 따라서 이 글에서는 Hand Graphics보다는, 우리나라 방송사에서의 컴퓨터 그래픽스를 분야별로 살펴보고 앞으로의 발전 전망에 대해 살펴 보고자 한다.

### 1. 문자발생기 개발

한국 방송에서의 CG(Computer Graphics)는 문자발생기(CG-Character Generator)의 출현과 더불어 시작했다고 할 수 있다. 1980년에 TV의 칼라방송이 시작되면서 TV방송에 입혀지는 글자도 칼라화 될 필요성이 생겨나게 되었다. 물론 그 이전에 화면에 자막을 입히기 위해 사용하던 FSS(Flying Spot Scanner)도 스위처에서 Border Color를 지정하여 색상을 입힐 수는 있었지만 사용의 불편함, 색상의 단조로움등에 의하여 점차로 문자발생장치 FSS의 자리를 이어받게 되었다. 불과 7~8년 전 까지만 해도 PD가 해당 프로그램용 자막이 들어가는 스캐너 용지를 한아름 안고 가는 장면이 종종 목격이 되었지만 이제는 모든 방송사가 문자발생기를 사용하게 되어 이러한 모습은 자취를 감추게 되었다.

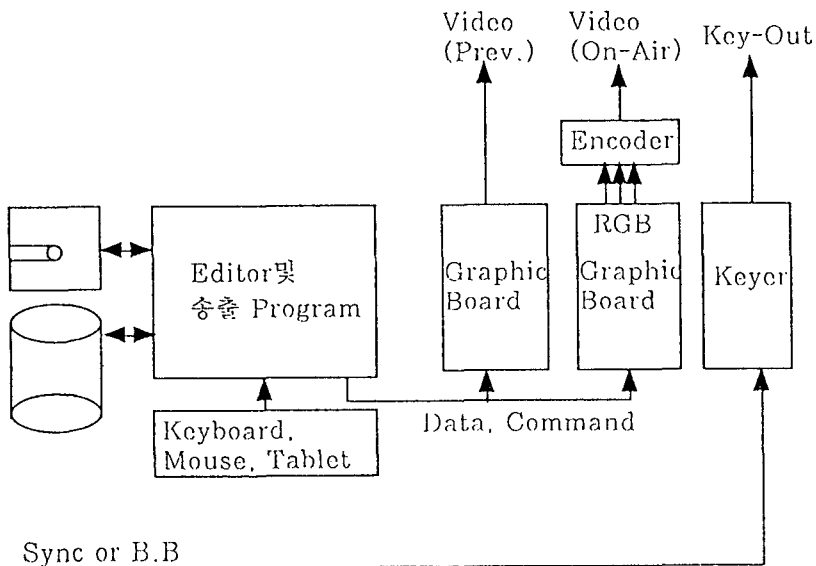


그림 1. 현재 사용되고 있는 문자발생기의 일반적인 구성도

우리나라 문자발생기의 역사는 1981년 KBS에 일본 Kowa사의 CG-800이라는 시스템이 도입 되므로써 시작 되었다. CG-800은 Z80 마이크로프로세서를 이용한 문자발생장치로써, Vector Font의 한글 및 한자 Display기능, 16색의 색상표현, 직선, 원 등의 간단한 그래픽 기능을 갖추고 있어서 1980년대의 한국 TV뉴스용 자막처리기로 큰 역할을 담당하였다. 이 장비는 3~4년 전 까지도 뉴스용 자막처리기로 사용되어 오랜 기간 장수하는 영광을 갖게 되었다. 이 CG-800의 영향으로 KBS 및 MBC에서는 독자적인 문자발생기를 개발하게 되었다. 현재 사용되고 있는 문자발생기의 일반적인 구성도가 그림. 1에 표시되어 있다.

각사의 문자발생기 개발현황은 아래와 같다.

## 2. KBS 문자발생기 개발

KBS는 81년도에 도입된 CG-800과 마침 불기 시작한 퍼스널 컴퓨터의 영향을 받아서 여러 종류의 문자 발생기를 개발하였다. 물론 초창기의 제품은 독자적인 H/W 위주로 개발이 되었으나 IBM/XT의 발표 이후에는 주로 퍼스컴을 이용한 장비가 개발 되었다. 장비의 개발은 주로 KBS 기술연구소에서 이루어졌다.

- 1983년 문자발생기 개발  
Z80을 이용하여 비디오 메모리를 제어하는 시스템을 구성하고 Font를 이식하여 개발.
- 1984년 Datavix 개발  
NEC의 PD7220(CRT Controller Chip)을 이용하여 H/W를 구성 하였으며, 후에 컴퓨터와 연결 사용하였다.
- 1986년 VIDIMASTER 개발  
서울에서 개최된 아시안 게임의 국제신호 제작용 문자 발생기로 제작 되었으며, IBM/XT에 Number-9 Graphic Board를 사용하였다. 국기, Pictogram 등을 저장 및 사용할 수 있게 하였다.
- 1988년 PRISM개발  
서울 올림픽의 국제신호 제작용 문자발생기로 제작 되었으며, IBM/AT에 Targa Board를 사용하였다.
- 1991년 PRISM Plus 개발  
1988년에 개발된 PRISM을 보다 발전시켰으며 시도 의회 의원 선거 개표방송에 사용되었다.

- 1993년 PRISM Pro개발  
PRISM Plus에 보다 발전된 Editor Program을 개발 이식하였다.
- 1995년 PRISM GEM개발  
PRISM의 문자 Data에 Effect를 줄 수 있는 GEM Board를 장착하여 출력효과를 향상시켰다.

## 3. MBC 문자발생기 개발

MBC도 1983년 이후에 여러 종류의 문자 발생기를 개발하였다. KBS가 주로 개인용 컴퓨터에 H/W 및 S/W를 추가 개발하는 방식으로 개발한데 비하여 독자적인 H/W를 개발하고 여기에 S/W를 Porting하는 방식으로 개발이 되었다. 장비의 개발은 주로 MBC 기술연구소(후에 기술연구부로 개편)에서 이루어졌다.

- 1983년 슈퍼컴 개발  
자막처리 기능, Roll, Crawl 및 450장의 Still File 저장 기능을 갖게끔 개발 되었다.
- 1985년 솔거2000 개발  
자막처리 기능 이외에 1,670만 가지의 색상을 이용하여 타이틀, Logo의 제작이 가능하며 Color Animation(Cycling), Mirror Effect등의 효과를 만들 수 있게 개발 되었다.
- 1986년 Grafont 개발  
'86 서울 아시안게임의 국제신호 제작용 문자발생기로 개발되었으며 한글, 영문, Pictogram, 국기 및 Symbol의 표시기능이 있다.
- 1988년 Paragon개발  
'88 서울 올림픽의 국제신호 제작용 문자발생기로서 Bit-Slice CPU와 별도의 실시간용 Raster-Engine을 이용하여 문자의 고속처리가 가능하도록 하였다.
- 1989년 CANVAS 개발  
그래픽 기능을 위주로 하고 문자표시도 가능한 보급형 장비로 타이틀 제작등에 사용할 수 있도록 만들었으며 비디오 입력기능 및 On-line기능을 부기하였다.
- 1993년 Fantasia 개발  
문자발생과 그래픽 처리장비로 기존의 노후화된 보도국 CG-800을 교체하기 위하여 개발되었다. PC Slot에 장착되는 Board 형태로 개발되었으며,

SMD 타입의 부품과 PLD의 활용으로 집적도를 높였다.

- 1994년 스포티아 개발

스포츠 중계시 자막처리 및 도형발생기로써 농구, 히로시마 아시안 게임, 월드컵축구, 전국체전에 사용되었으며 마라톤의 거리계시기등과 연동 사용되었다.

#### 4. SBS 문자발생기 개발

1991년 개국한 SBS-TV는 KBS나 MBC 같이 문자 발생기를 개발할 시간적 여유가 없었으므로, 개국시에는 상품화된 문자발생기를 구입 사용하였다. 그 이후에 현업의 요구를 수용한 장비를 기술연구부에서 개발하였다. 주로 PC에 H/W 및 S/W를 추가하여 부가가치를 높이는 방식으로 개발되었다.

- 1991년 F-SCAN 구입 사용

PC/386에 Targa Board를 장착한 F-SCAN을 구매하여 사용하였다.

- 1994년 Power-CG 구입 사용

PC/486에 Targa Board를 장착한 Power-CG를 구매하여 사용하였다. 기존의 F-SCAN에 비하여 윤곽선 Font를 사용하여 Font의 외관을 개선하였다.

- 1994년 휴대용 문자발생기 개발

중계차등의 협소공간에서 사용하기 쉽도록 Notebook PC에 문자발생 기능을 가진 장비를 개발하였다.

- 1995년 CAPS 개발

PC/486에 Targa-32 Board를 장착한 문자발생기를 현업의 요구에 맞추어 개발하였다. 기존의 글자 형태보다 부드러운 Edge가 강조되도록 하였다.

이상에서 살펴본 방송 3사 및 방송장비 개발업체의 문자 발생기 개발 노력으로 이전보다 훨씬 성능이 좋고 외형(글자꼴)이 개선된 자막을 보여줄 수 있게 되었다. 또 동시 표현할 수 있는 색상수도 초창기의 16 색상에서 1,670만 가지로 다양한 색상의 표현이 가능해졌다. 글자꼴(Font)도 초창기의 Bit-Map Font나 Vector Font의 형태에서 국제규격의 Type-I과 같은 Outline Font(윤곽선 Font)로 발전하여 이전보다 훨씬 부드럽고 세련된

자막처리가 가능하게 되었다. 또 이전의 Super-Impose만 가능하던 기능에서 더욱 발전하여 Source Video와 여러 단계로 Mixing이 되어 반투명한 느낌을 줄 수 있는 Key-Signal 생성장치까지 개발되어 표현 효과를 높이고 있다.

#### 5. 보도 및 제작 Graphic System

##### 1) 2D Graphic 장비

위에서 살펴본 문자 발생장치의 개발이 선진국가의 문자 발생장치로는 한글의 표현이 불가능하여 개발된 반면 전자붓(Electronic Brush)을 이용하여 TV Graphic화면을 만드는 장비는 주로 외국 방송장비에 의존하게 되었다. 1980년대 중반에 도입이 시작된 장비로는 Quantel의 Paintbox, Aurora Systems의 Aurora나 Liberty등이 대표적인 이차원 그래픽 장비로 자리잡게 되었다. 이들 장비는 주로 뉴스 등의 보도 프로그램에 사용되며, 그 출력이 비디오 화일 등의 장비에 저장되어 앵커의 어깨그림(Shoulder Back)이나 기사의 보조 도표 구성등에 사용된다.

##### 2) 3D Graphic 장비

1980년대 후반부터는 2차원 그래픽 장비 이외에도 3차원 그래픽 장비가 도입되기 시작하였다. Explore의 전신인 Espace의 도입으로 시작된 방송용 3차원 그래픽 장비는 초창기에는 IBM/PC를 이용한 TOPAS등이 주류를 이루다가, 이후 Platform이 Silicon Graphic의 제품으로 발전되면서 Alias, Explore, Softimage, Wavefront등의 3D S/W가 현재까지 각 방송사에 도입되어 사용되고 있다. 이들 S/W들은 주로 3차원 Animation을 위하여 사물의 형태를 입력하는 과정인 Modeling, 움직임을 표현하는 Animation, 물체의 질감을 표현하는 Shading이나 Texturing, 실제로 그림을 초당 30장씩 생성해 내는 Rendering 및 Frame by Frame Recording Module로 구성되어 사용되고 있다.

##### 3) Post-Production 장비

1990년대 초반부터는 Digital Storage Device의 가

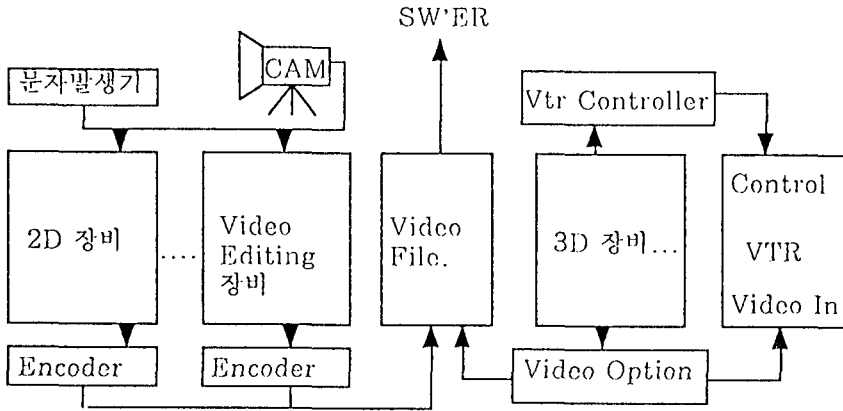


그림 2. 방송사의 일반적인 보드 및 제작 CG System의 구성도

격이 상대적으로 낮아 지면서 그래픽 기능과 Non-linear Editing이 가능한 다목적의 장비가 등장하였다. 이러한 분야의 초창기 장비로는 Quantel의 Harriet나 Harry이었으며 1991년 이후에 Quantel의 Henry, Editbox, HAL, Discreet Logic의 Flint, Flame, Getris Images의 Venice나 Hurricane등이 각 방송사에 도입되어 각종 Title 제작에 이용되고 있다. 이들 장비들은 최소 10초부터 최대 30분 이상의 비디오 저장용량을 갖고 있다. 이외에도 1992년 이후에는 2D나 3D 그래픽 장비에 추가적으로 T-MORPH나 Eddie등의 이름으로 Morphing기능(형태가 변화되는 기능)이 추가되어 각종 Title이나 Sub-Title의 제작에 효과를 증대시키고 있다. 그림 2에는 방송사의 일반적인 보드 및 제작 CG System의 구성도가 표시되어 있다.

#### 4) On-line Real-time Graphic 장비 개발

On-line Real-time Graphic이란 사전에 예측을 할 수 없는 데이터를 그래픽 화면화하여 실시간으로 그래픽화하여 보여주는 기능을 의미한다. 이러한 기능의 대표적인 예로는 방송 3사에서 수차례 시행해 온 선거 개표방송을 들 수 있다. 선거 개표방송의 경우, Host Computer로 집계 데이터가 처리된 후에 특정후보들의 득표 데이터가 실시간으로 화면에 표시되어야 하므로 위에서 언급한 On-line과 Real-time의 기능을 모두 포함하고 있다. 선거 방송에서 이러한 개념이 도입된 것은 1985년의 2월

12일 국회의원 총선거부터였다. 이 당시에는 차트에 써서 카메라로 잡은 후에 송출하던 과정을 단순히 문자발생기로 득표 데이터를 Display한 것이었으나, 그 이후에는 문자 발생기 및 각종 그래픽 장비를 데이터 집계용 Host Computer와 Interface하여 화면을 만들었으며 시간이 지나면서 더욱 세련된 Animation화면으로 바뀌게 되었다.

KBS의 경우 위에서 언급한 각종 문자발생기를 Host Computer와 연결 사용하였으며 90년대 들어 와서는 SGI의 310/VGX Workstation이나 Onyx Workstation을 이용하여 Animation에 사용하였다. 또 Chroma-key 연동 카메라를 이용하여 그래픽화면과 출연자의 실사화면을 합성하는 기술도 자체 개발 사용하였다.

MBC의 경우 선거 개표 방송용 Graphic System의 이름을 EDDS나 MAGIC-1, MAGIC-2등으로 명명하였으며 초창기에는 자체 개발한 문자 발생기와 Host Computer의 연결 사용을 하였고 Animation을 위하여 SGI에서 PC용으로 개발한 Iris-Vision Board등을 이용하였다. 최근에는 SGI의 Onyx Workstation을 이용하여 고품위 Animation화면을 제공하고 있다.

SBS의 경우 초창기에는 KBS나 MBC와 같이 Host Computer와 문자발생기를 연결해서 사용하였으며, Animation을 위하여는 VISTA Board등을 이용하기도 하였다. 시스템의 이름은 VIPON-1, VIPON-2및 VIPON-3으로 명명하였으며 최근에는 빠른 Animation을 위하여 SGI의 Onyx Workstation을 사용하고 있다.

이상에서 살펴본 방송 3사 개발 선거 그래픽 시스템은 기본 그래픽 시스템 외에도 Digital Video Effect 장비의 이용, 사전제작 비디오의 VDR(Video Disk Recorder)을 통한 실시간 제어, 화면의 강조를 위한 Audio Effect의 사용등의 기능을 채택하여 보다 전달력이 높은 화면을 제공하도록 노력하고 있다. 그림 3에는 방송사의 일반적인 선거 개표 방송용 그래픽 시스템의 구성도가 표시되어 있다.

On-line Real-time Graphic 장비는 위에서 살펴본 선거 개표방송 이외에도 각종 데이터를 그래픽 화면으로 바꾸어야 하는 경우에 사용이 되어왔다. 이러한 경우에는 스포츠 중계방송, 대학입시 방송, 재해모금 방송등이 해당된다. 스포츠 중계의 경우, 점수(Score)등의 경기 중간결과나 최종결과를 예측할 수 없으므로 중계요원의 간단한 조작으로 점수나 출전선수의 데이터를 Display할 수 있어야 한다. 방송사에서는 이러한 기능의 장비를 스포츠코더(Sports-Coder)라고 부른다. 대학입시 방송에는 매년 거행되는 대학입시의 각 대학별 경쟁률이 집계 컴퓨터로부터 Interface되어 그래픽 화면으로 바꾸어 진다.

### 6. 그래픽기술 발전 전망

이상에서 살펴본 우리나라 방송사의 컴퓨터 그래픽 관련 기술 발전은 그 도입 초기인 1980년대 초에 비하여 비약적인 발전을 하였다고 할 수 있다. 각사의 문자발생기 및 관련기술의 개발에는 방송기술 인력의 부단한 노력이 투입되었으며, 그 결과로 현재에는 미려한 문자나 도형을 방송 화면을 통하여 볼 수 있다. 특히 선거방송용 그래픽 화면개발의 On-line Real-time Graphic 화면은 선진방송사에 비하여 손색이 없다고 하겠다.

그러나 보도, 제작용의 2D 및 3D장비의 개발은 아직도 미국, 영국, 프랑스, 캐나다등에서 개발된 장비에 의존하고 있는 실정이다. 방송사 자체적으로 개발한 2D Paint Program의 경우는 아직 기능이 외산장비에 비하여 떨어지므로 제한적으로만 사용이 되고 있다. 현재 과학기술원등을 중심으로 하여 제한적으로 3D장비의 실험적인 개발이 이루어지고 있으나, 가까운 시일내에 현업에서 국산 3D장비를 통한 제작을 기대하기에는 힘든 형편이다. 3D Animation 장비보다는 오히려 RAID 기술등을 통한 비디오 저장장치 및 Non-Linear Editing 장비의 개발이

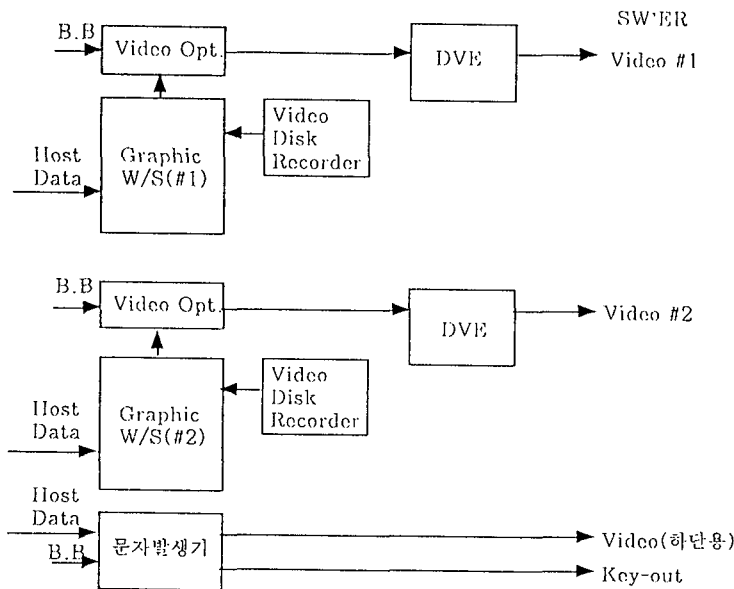


그림 3. 일반적인 선거 개표방송용 그래픽시스템 구성도

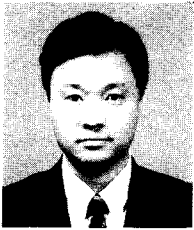
먼저 실현될 전망이다.

향후 디지털 방송 시대의 컴퓨터 그래픽 및 그 주변기술의 발전동향에 대하여는 선불리 전망을 할 수 없는 형편이다. 그 이유는 디지털 방송은 필연적으로 데이터 방송을 동반할 것이므로, 전송될 화면의 화상 데이터 이외에 어떠한 부가정보가 삽입될지 아직은 미지수이기 때문이다. 예를 들어서 문자발생기의 경우는, 현재 비디오에 입혀서 (Super-Impose) 제작 전송되는 형태에서 HTML (Hyper-Text Mark-up Language)의 형태로 변환 전송될 가능성이 크므로 향후 문자발생기란 단어 자체가 소멸될지도 모르는 상황이다.

2D 및 3D 시스템의 발전방향은 앞서 언급하였듯이

2D Paint, 3D Animation 및 Post-Production이 일괄적으로 포함되는 추세가 이어질 것 같다. Paint Program의 경우에도 3D Texture를 2D Paint 프로그램 사용하듯이 대상체에 적용하여 3D의 질감을 표현하는 방식으로 발전하고 있다(3D Paint Program). 따라서 앞으로는 이러한 통합장비를 이용하여 Paint, Animation, Morphing, Digital Composing 및 Editing을 통한 완성품 제작이 가능할 것이라고 예상된다. 이러한 시스템의 개발을 위하여 국내 각 방송사의 연구개발 인력 및 유관업체의 분발이 요구된다. 경쟁을 통한 개발이 인적, 물적으로 어렵다면 컨소시엄 등을 통한 개발도 추진해볼만 할 것이다.

## 필자소개



오 건 식

- 1984. 3. KBS 기술연구소 영상연구실
- 1990. 10 DARC(OG Production) 근무
- 1991. 8. ~ 현재(주)서울방송 기술국 기술연구부 차장