

원격대학과 뉴미디어 활용 동향

김정숙*·곽덕훈**

*방송대 매체개발연구소 연구원

**방송대 전자계산학과 교수

I. 서론

지금 세계는 산업사회에서 정보사회로의 이행이라는 커다란 사회·경제적 패러다임의 변화를 맞고 있다. 그리고 이러한 정보화 사회에서는 경제적 자원으로서의 정보의 효율적인 이용과 창출이 각국의 경제성장과 사회발전의 핵심적 동인으로 작용할 전망이다.

이에 따라 최근 선진 각국은 원활한 정보유통을 위한 매개체로 초고속정보통신망 구축과 다양한 멀티미디어 서비스 제공을 21세기 최대의 전략과제로 선정하고, 범국가적 노력을 전개하고 있다.

현재 제2의 이폴로 계획으로 불리우고 있는 미국의 국가 정보기반(NII) 구축계획과 일본의 신사회자본 정비계획, 그리고 유럽의 범유럽 정보기반구조 구축계획 등이 그 대표적인 예라 할 수 있다. 한편, 우리나라도 향후 21세기 정보화 사회에서 산업경쟁력 강화와 국가위상의 제고를 위해서는 이와 같은 환경변화에 대한 대응전략마련이 필수적이라는 인식하에, 최근 범부처 차원의 '초고속정보통신기반' 구축계획을 수립하고 2015년까지 이를 단계적으로 추진해 나갈 계획이다.

최근 정부의 초고속정보통신기반 구축 종합추진계획이 마련되면서 초고속정보통신기반의 최적 활용분야인 교육분야에 시범사업 차원에서 지원을 강화하고 있다. 이들 시범사업은 다양한 교육수요자에게 수준높은 교육프로그램을 제공하고자 하는 노력으로 초고속정보통신 기반을 이용한 양방향 원격교육을 실시하는 형태로 이루어지고 있다. 하지만 이러한 교육전산망사업의 기본목표는 교육 및 교육행정기관을 대상으로 전산망구축과 전산자원을 확충하여 정보화 기반을 구축하고, 컴퓨터의 원활한 이용환경조성과 학술연구정보의 원활한 교환을 촉진하여, 효율적인 교육환경 조성과 학술연구생산성 향상으로 국가 경쟁력 제고를

목표로 하고 있으나 재원의 한계 등으로 인하여 최소한의 기반구축에 머물고 있는 실정이다.

하지만 국내유일의 원격대학인 방송대학은 이러한 시대적 흐름에 동참할 수 있는 교육적 환경이 자체적으로 구비됨으로서 뉴미디어를 원격대학교육에 적극 활용하고 있다. 이에 본 논고는 실제로 어떻게 이러한 뉴미디어가 원격대학교육매체로 활용되고 있는지의 동향을 소개하고자 한다.

본 논고의 구성은 제2장에서 초고속정보통신기반에서의 원격교육을 소개하며, 제3장에서 원격대학교육매체로 활용되고 있는 VCS(Video Conferencing System), VOD(Video On Demand), CATV(Cable Television)의 뉴미디어를 소개하고, 이들의 통합된 시스템 구성안을 제시한다. 그리고 4장에서 결론과 향후 연구방향을 설명한다.

II. 초고속정보통신기반에서의 원격교육

2.1 초고속정보통신기반의 이해

초고속정보통신기반이란 음성·문자·영상 등 여러 유형의 정보를 언제 어디서나 고속으로 주고 받을 수 있는 물리적인 통신망과 정보기기, 소프트웨어 그리고 그 주변 환경인 사회제도·문화·이용관습 등을 포함하는 새로운 사회간접자본을 의미한다. 그리고 이와 같은 초고속 정보통신기반은 표 1.과 같이 크게 4개 계층 즉, 정보전송, 정보유통, 정보응용, 정보사회 계층으로 구성되어 있다.

정부는 초고속정보통신망 구축시 기존 시설의 최대한 활용과 기술발전 등을 고려하여 2010년까지 이를 3단계로 나누어 단계적으로 추진할 예정이다.

제1단계는 1994-97년까지 기반조성 단계로서 전국을 5대 권역으로 구분하여 권역간 622Mbps급 전송로를 구

표 1. 초고속정보통신기반 구조

응용사례	계층구조	구성요소
교육방식, 체제	정보사회 계층	관습, 가치관 교육, 인재 법제도 체제
원격교육 서비스	정보응용 계층	어플리케이션 데이터베이스
영상분배 기능 영상수신 기능	정보유통 계층	멀티미디어 단말기 비디오 서버 등
초고속 정보통신 전송로	정보전송 계층	B-ISDN, 광 CATV, 통신위성, PCS

축함과 동시에 2M급까지의 사용기관 접속능력을 제공할 계획이다.

제2단계는 1998-2002년까지 확산단계로 전국을 3대 권역망으로 통합하여 권역간 2.5Gbps급의 전송로를 구축하고 45Mbps급까지의 사용기관 접속능력을 가능하게 할 계획이다.

제3단계는 2003-2010년까지 완성단계로 전국을 단일권역으로 통합함과 동시에 수십 Gbps급의 전송망 구축과 155Mbps급까지의 초고속 사용기관 접속능력을 제공

할 예정이다.

또한 정부는 현재 공공기관이 운영하고 있는 5대 국가기간전산망(행정, 금융, 교육, 연구, 국방전산망) 및 선도시험망 등을 국가정보망으로 흡수하고, 사용기관에 대해서는 통신망 유지에 필요한 운용비만을 부과함으로써 공공기관의 정보화 촉진과 함께 이들 기관을 멀티미디어화의 선도집단으로 형성해 나갈 계획이다.

2.2 초고속정보통신기반의 교육적 활용

초고속정보통신기반을 한마디로 요약하면 기능적으로 “시간 압축”이며, 이용적으로는 “공간 축소”이며, 활용면에서는 “다양성”이다. 개인, 기업 및 국가 등 모든 이용대상자에게 시간을 절약하고, 공간을 좁혀주며, 원하는 모든 일을 원활히 할 수 있는 수단으로 활용되기 때문이다. 따라서 초고속정보통신기반의 활용 영역은 교육, 의료, 행정, 무역, 유통, 금융, 환경, 복지 등 사회 모든 분야에서 효과적으로 활용될 수 있으며, 새로운 사회간접자본으로서 개인, 기업 및 국가의 모든 활동영역을 포괄한다해도 지나치지 않을 것이다.

전통적으로 교육은 노동집약적인 산업으로 교육비 지출 중 인건비 등의 경직성 경비가 80% 이상을 차지하여 교육재정의 경직성은 새로운 교육프로그램에 대한 투자를 저

표 2. 초고속정보통신기반의 교육적 활용 예시

원격교육	<ul style="list-style-type: none"> - 원격초등교육 : 농어촌지역 소규모학교의 복식수업 해소 - 원격대학교육 : 대학간 우수한 교수자원의 공동 활용 - 원격특수교육 : 지체부자유자 교육의 개선 - 원격산학협동교육 : 학생들의 산업현장적응 능력을 제고, 산업근로자의 교육 및 재교육기회를 확대 - 원격교원연수 : 교사들의 전문분야의 다양한 연수기회제공
멀티미디어교수학습자료 DB 첨단학술연구정보 DB 교육행정 DB	<ul style="list-style-type: none"> - 재택학습, 자기주도적 학습, 각급 학교의 교육자료 활용기회의 공평성 제공 - 교육행정 정보의 공동 활용
컴퓨터 네트워크	<ul style="list-style-type: none"> - 다양한 교수, 학습정보 수집, 활용 및 쌍방향 정보통신 기반 구축 - 재택 수업, 원격 수업, 전자문서 유통 시스템 구축
첨단정보통신 매체의 보급 (멀티미디어 컴퓨터, 컴퓨터 네트워크)	<ul style="list-style-type: none"> - 교육환경의 개선

해하는 가장 큰 요인 중의 하나로 작용할 수 있으나 상대적으로 비용효과 면에서 효과적인 첨단정보통신기반의 교육적 활용을 통하여 장기적으로는 교육이 노동집약적 산업에서 벗어나는 계기를 마련할 수 있을 것이다. 특히 교육여건이 낙후한 우리의 경우는 첨단정보통신기술의 교육분야에 대한 활용을 확대하여 우리 교육 현장의 열악한 교육여건을 간접적으로 개선하는 계기로 활용할 수 있다. 다음 표 2.는 초고속정보통신기반의 교육적 활용 예시를 보여준다.

2.3 원격대학교육의 환경 변화

원격교육(distance education)의 역사는 대략 3단계로 구분할 수 있다. 제1기는 20세기 이전의 우편에 의존한 통신교육(correspondence education)이고, 제2기는 20세기초부터 최근까지의 대중화된 방송매체를 통한 원격교육이며 제3기는 지금부터 또는 가까운 미래부터 시작될 뉴미디어에 의존하는 원격교육이다.

제3기의 원격교육시기에는 대량생산, 사전계획, 비개별성 등의 특성을 지닌 과거의 원격교육과는 달리 즉각적인 정보전달과 개별화된 커뮤니케이션으로 새로운 차원의 교육적 효율성이 추구하고 있다. 제3기의 원격교육을 이끌어 나갈 뉴미디어들은 일 대 다수의 일방적인 대중매체가 아닌 개별적인 매체의 속성과 상호작용의 속성을 가지기 때문에 새로운 교육적 패러다임의 변화를 야기할 것으로 평가된다.

이와같이 원격교육 환경의 새로운 '물결'이 몰려오는 현재까지도 원격교육미디어의 지배적인 방식은 역시 라디오와 TV에 의한 교육방식이다. 그러나, 비디오, 카세트 테이프, CATV, 통신위성, 컴퓨터, 상호작용식 비디오 디스크(interactive video disk)등 일련의 뉴미디어가 최근 원격교육의 전달방식과 지원체계에 새로운 가능성을 열어 놓았다. 특히 컴퓨터와 통신이 결합되면서 영상회의(video conferencing)시스템과 VOD(video on demand)시스템 등 원격교육에 컴퓨터 통신망을 활용하는 새로운 뉴미디어 기술은 원격교육의 전제인 시공상의 거리를 극복하며, 개별화되고 즉각적인 교육 정보를 제공해 주는 차세대 원격교육의 시대를 열어주고 있는 것이다.

Ⅲ. 뉴미디어를 활용한 원격대학교육

3.1 원격영상강의 시스템

(가) 시스템의 개요

원격영상회의시스템(VCS:Video Conferencing System)은 2개 이상 지역을 T1/E1급(1,544Kbps/2,048Kbps)이하의 고속부호급 회선을 매체로 영상전송기인 VIDEO CODEC(CODER & DECODER)을 통해 영상, 음성 및 고해상의 그래픽 데이터를 압축 Coding하여 Real-Time으로 송수신함으로써, 원격시간 실제 회의 상황을 가장 근접한 환경으로 제공해 주는 영상통신

표 3. 원격영상회의시스템의 장치구성 및 주요기능

구분	장치구성	기능
영상부	카메라, 모니터, VTR, DATA-VIEWER 등	회의 참석자의 모습 및 회의실 전경을 포착하여 현장감을 제공한다.
음성부	마이크, 스피커, 오디오 믹서 등	마이크 및 각종 효과장치를 이용하여 회의참석자의 음성을 최상의 상태로 유지한다.
제어부	A/V MATRIX 스위처, 컨트롤러, 키보드 등	전체 시스템의 효율적 운영을 위한 제어시스템이다.
전송부	VIDEO CODEC, MCU(Bridge)	영상, 음성 및 데이터 신호를 압축부호화 하기 위한 부분이다.
기타지원설비부	Electronic Board, Power Supply, Rack Cabinet, Briefing System	회의 보조자료 등을 지원하는 주변장치 부분이다.

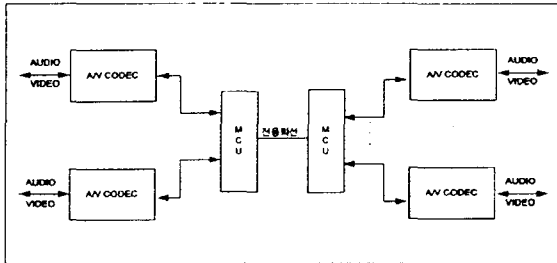


그림 1. 원격영상강의 시스템의 기본 구성도

시스템이다.

시스템의 구성 요소는 고성능 소형 카메라가 강의자나 회의 참석자의 말하는 모습과 음성을 영상 및 음향으로 포착하여 영상 압축 변환장치인 코덱(CODEC)을 통해 디지털 신호로 처리하여 이를 고속의 광통신 전용회선망을 통해 상대방 영상모니터에 전송함으로써 서로 상대방의 모습과 음성을 보고 들으면서 의사 소통을 할 수 있도록 하는 쌍방향 시스템을 갖추는 것이다. 따라서 그 기본 구성도는 그림 1.과 같으며 각 장치의 구성 및 주요 기능은 표3.과 같다.

(나) 시스템 구성 현황

방송대 원격영상강의시스템은 원격대학교육시범사업의

일환으로 '95년 11월 한국방송대학에 설치되었다. 한국방송대학은 한국 유일의 원격교육기관이자 평생교육기관으로 1972년 개교한 이래 현재 약 20만의 재학생을 보유하고 24년의 역사를 자랑하고 있다. 그동안 전 국가적으로 고등 교육의 기회를 획기적으로 확대하여 국민교육수준을 향상시켰고, 교육방법에 있어서도 단순한 면대면 방식의 출석 수업 형태의 강의를 지닌 한계와 문제점을 극복하기 위해 라디오와 텔레비전 등의 공공매체를 통한 교육을 유지해 왔다.



그림 2. 원격영상교육 개념도

이제 21세기 정보화시대에서 방송대는 또다시 그림 2와 같은 원격영상교육 개념도를 기반으로 하는 원격영상강의시스템을 통해 공간적으로 떨어진 학습자와 교수가 스

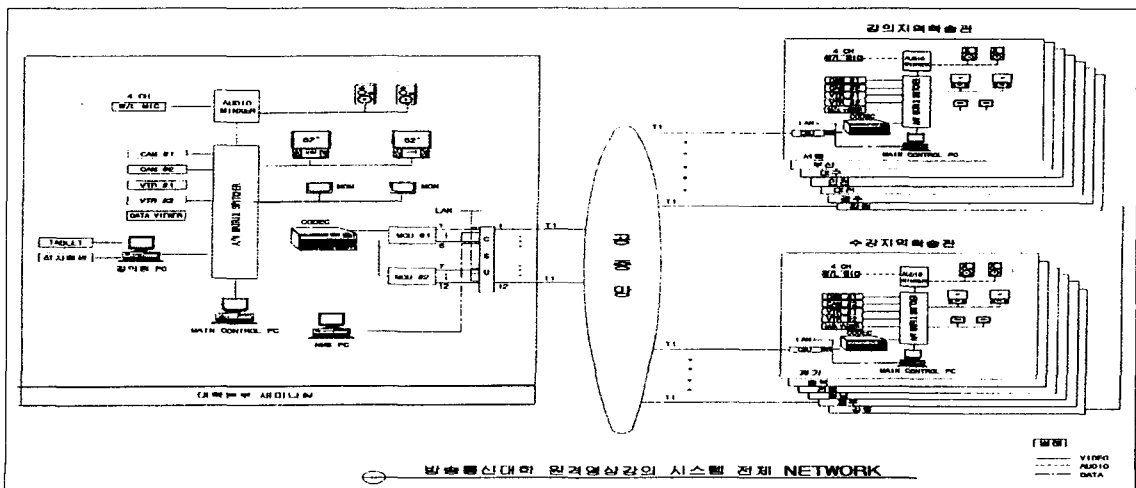


그림 3. 방송대 원격영상강의시스템 전체 구성도

린을 통해 음성, 영상 신호를 상호 실시간으로 강의할 수 있는 학습환경을 충족시키고 출석수업, 계절학기, 특강, 개방과정, 학사안내, 학내외 회의, 학생자율활동 등 다양한 연결형태를 시도함으로써 면대면 교육기회를 제공하고 학사행정 업무의 효율화를 기대할 수 있게 되었다. 이런 목적으로 설치된 방송대 시스템은 그림 3과 같이 총 14개 SITE로 구성되어 있고, 다시 대학본부(강의+수강+스튜디오 기능)세미나실과 7개 강의지역학습관(서울, 부산, 대구, 인천, 대전, 광주, 강원) 및 5개 수강지역학습관(경기, 충북, 전북, 경남, 제주 및 1개 시군학습관(강릉))으로 기능이 세분화되어 설치되어 있다.

3.2 VOD 시스템

(가) VOD 시스템의 개요

VOD는 Video On Demand의 약자로 주문형 비디오 또는 요구형 비디오라고도 불리워지며 이는 전송선을 이용해 디지털 데이터 형태로 저장중인 각종 영화, 교육, 게임, 쇼핑 등 다양한 영상자료를 소비자가 선택하여 원하는 시간에 수신할 수 있는 양방향 시스템을 말한다. 즉, 현재의 일방향 TV를 한차원 더 발전시킨 소위 “대화형 TV”의 하나로서 일반 전화선을 통해 영화, 교육, 오락 등 각종 영상 데이터베이스를 제공하는 시스템이다. 따라서 사용자는 각종 영상프로그램을 가입자용 단말기인 셋탑박스(Set Top Box)의 리모컨으로 선택하여 TV나 PC를 통해 감상하면서 일시정지, 되감기, 빨리감기 등과 같은 기존의 VCR 기능을 수행할 수 있을 뿐만 아니라 VOD서비스 이용 도중에도 기존의 전화나 팩스를 동시에 사용할 수도 있다.

CATV는 채널별로 이미 편성된 프로그램을 여러개의 채널을 통하여 전송하면 가입자의 채널 선택에 따라 수신하는 방식이지만 VOD는 디지털화된 영상데이터를 비디오 서버를 통해 시간에 구애됨이 없이 가입자가 선택할 때마다 전송하는 완전한 쌍방향 제어방식을 기본으로 하고 있다.

(나) VOD 시스템 구성 및 기능

이러한 VOD 시스템은 먼저 대용량의 멀티미디어 프로그램을 저장할 수 있는 비디오 서버와 수많은 가입자와 비디오 서버의 여러 출력 포트를 연결하여 최적의 상태로 관

리해 주는 비디오 스위치, 그리고 기존 전화선을 이용하여 네트워크를 연결할 수 있는 ADSL(Asymmetric Digital Subscriber Line) 전송장치를 통해 양방향으로 신호를 전송하게 된다. 또한 가입자측의 비디오 복원 및 여타 네트워크 연결의 기능을 하는 비디오 디코드(Set Top Box)를 통해 TV로 시청하게 된다. 이러한 서비스는 현재의 전화선에서 CATV 또는 광통신망을 통해 점차적으로 구현될 예정이며 FSN(Full Service Network)의 개념으로 확대될 것이다.

시스템의 구성은 그림 4와 같으며 구성요소별 기능은 표 4와 같다.

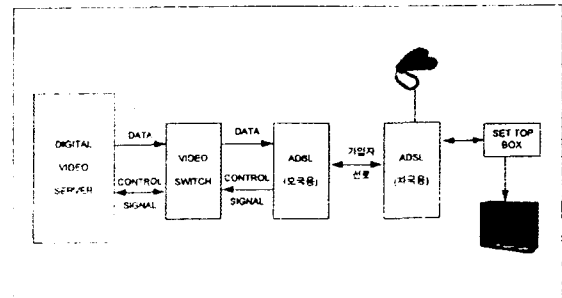


그림 4. VOD 시스템 구성도

표 4. VOD시스템 구성요소

장치명	기능
비디오 서버(영상 변환기)	압축된 동화상 디지털 비디오 데이터를 저장, 가입자의 요구에 의해 원하는 데이터를 제공하는 장비
비디오 스위치(교환기)	가입자측의 전송장치인 ADSL과 비디오 서버의 여러출력 포트를 연결하는 장치
접속 및 전송장치	비디오 데이터를 전송하거나 네트워크를 연결하는 장치
비디오 리코더(Set Top Box)	가입자측의 TV위에 설치되는 셋탑박스

방송대의 VOD 시스템은 한국통신과 연계한 아이비전 서비스를 위해, DB 구축에 참여하여 현재 시스템이 구축된 지역을 중심으로 시험중으로 이미 국문학개론, 농업유

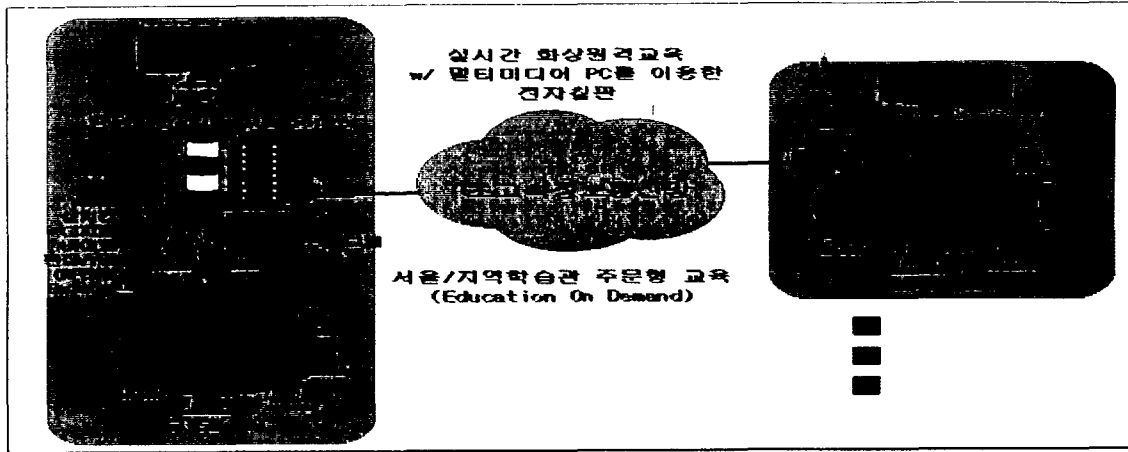


그림 5. 방송대 EOD 시스템 구축도

전학 과목을 개발한 바 있으며 차후 방송대학 자체 비디오 서버 및 네트워크를 구축하여 지역학습관 등 어느 곳에서나 다양한 학습정보를 공유할 수 있도록 할 예정이다.

(다). EOD 시스템의 단계적 확대 발전 방안
EOD 시스템 구축을 위한 사업은 현재 한국통신과 연계하여 VDT(Video Dial Tone) 형태의 시범사업으로 아 이비전을 추진하고('96. - '97. 6)이다. 이와는 별도로

표 5. 방송대 EOD시스템의 단계적 확대, 발전 방안

단계 구분	기간	서비스 범위	제공되는 프로그램	비 고
〈제1단계〉 VOD시스템 구축 시범사업	'95.3- '96. 8		-기 제작된 방송대 방송강의 프로그램을 신호변환하여 인코딩	한국통신과 연계 한 시범사업
〈제2단계〉 VOD 프로그램 개발 노하우 축적	'95.9- '97. 6	-대학본부 -6개 지역학습관 -1500가정	- 한국통신에서 개발, 지원하는 저작도구 를 활용하여 상호작용적인 VOD시범 프로그램 개발 -시범교과목 VOD개발 (국어, 전산기 구조, 영어 음성학, 한국 복식)	워크스테이션 환 경에서의 VOD
〈제3단계〉 방송대 자체적인 VOD시스템 구축	'97.7- '2006	-대학본부 -도서관 -각 지역학습관 -각 시군학습관 -일반가정 가입자	- 방송대 학위과정 정규강의(멀티미디어) -비학위 사회교육 프로그램(멀티미디어) - 한국통신에 제공되는 교양, 생활정보, 오락, 영화 등 다양한 프로그램	방송대 서버와 한국 통신 서버연결
〈제4단계〉 방송대 서버와 국가망 연결	'2007- 2010	- 국내 및 국외	- 방송대 프로그램 - 국내 모든 학교, 연구소, 기업체 정보 공유 - 해외 학술정보 및 기타 시사정보	국가초고속 정보 통신망과 연결

EBS TV의 공중파로 방송된 교과목의 비디오 자료를 워크스테이션 환경에서 재구성하여 지역학습관 서버에 저장한 후 보충학습을 할 수 있는 EOD(Educational On Demand)시스템을 구축하고 있다.

EOD 서비스와 더불어 제공할 멀티미디어 프로그램을 개발하고 방송대 자체적으로 비디오서버를 구축하는 등 효과적인 원격학습매체로서의 EOD 시스템 구축(그림 5)을 위해 다각적인 노력을 기울여야 할 뿐 아니라 나아가서는 전 국가망으로 확대시켜서 방송대 학생이외에 모든 국민의 사회교육 및 평생교육을 실현하는 도구로 활용될 수 있도록 장기적인 계획을 통해 확대, 발전시킬 예정이다.

다음 표 5.는 방송대 EOD시스템 구축을 위한 시범연구 단계로부터 국가망으로 확대되기까지의 각 단계별 발전방안이다.

3.3 케이블 TV 시스템

(가) CATV의 개요

CATV는 1949년 미국 오리건주 아스토리아 지방에서 TV 전파 수신에 곤란한 산간 지방에서 주위의 전파가 충분히 도달하는 위치에 공동 수신 안테나(Master Antena)를 설치하여 이 안테나를 통하여 수신된 공중파를 유선 CATV로 전송하여 각각의 가입자에게 분배하는 난시청 해소 기능을 갖는 공동수신 시스템(CATV: Community Antena Television System)으로 시작되었다. 그후 TV 방송의 보급과 함께 공중파 TV 방송에 대응하여 CATV를 이용한 TV 방송의 의미로서 유선방송 시스템(CATV: Cable Television)으로 발전되어 세계 각국에 널리 보급되기에 이르렀다.

한 나라에 어떤 문화가 형성되는 데에는 그 나라의 다양한 측면들이 복합적으로 작용한다. 유선방송도 마찬가지로 그 나라의 정치, 경제, 문화 등 다양한 측면을 고려한 정책에 입각하여 도입, 발전되고 있다. 유선방송은 뉴미디어로서 그 역할에 대한 논의가 분분하며, 그것이 도입되는 사회마다 다른 색조를 띠고 있는 것도 사실이다.

CATV의 발전형태는 다음의 네가지로 분류될 수 있다.

첫째, 1세대 CATV로서 이것은 초창기의 난시청 해소를 위한 CATV이며, 둘째, 2세대 CATV는 TV의 빈 채널을 이용하여 방송을 하는 CATV로서 일본의 경우 마

을 방송국이 그 지역의 뉴스나 화재, 각종 행사의 녹화 중계, 안내, 지방의회 회의 등을 방송하는 기능을 한다. 셋째, 3세대 CATV는 쌍방향 개념이 도입되기 시작한 CATV로서 일방향으로 기존방송의 재방송, 참신한 정보 서비스, 자주방송 등을 내보내며 반대방향으로는 스튜디오에서 방영하는 자주방송 프로에 1-5번까지의 숫자 버튼으로 응답할 수 있는 피드백 부차방송이 가능하다. 넷째, 4세대 CATV 방송국에 컴퓨터를 도입하고 케이블도 동축 케이블에서 대량 정보전달이 가능한 광섬유 케이블을 이용함으로써 완전한 쌍방향, 즉 스튜디오에서 가정으로 영상과 음성 그리고 컴퓨터 신호를 내보내고 가정에서 스튜디오로 영상, 음성 신호를 보낼 수 있게 된다.

(나) 케이블 TV의 구성 및 기능

종합유선방송법에 의하면 우리나라 종합유선방송의 사업분야는 종합유선방송국(SO: System Operator), 프로그램 공급업자(PP: Program Provider), 망사업자(NO: Network Operator)의 세분야로 나누고 특별한 경우를 제외하고는 분할 운영하도록 되어 있다. 각 사업자의 영역

표 6. 케이블TV 사업자의 영역별 기능

구 분	기 능
전송망 사업자	- 다채널의 CATV신호가 유통하는 물리적 기반으로서 전송선로를 구축하고 유지, 보수하여 가입자에게 직접 CATV 프로그램을 전송 - 현재 P.P에서 S.O까지의 분배망은 한국통신이 17개사, 한국전력이 11개사(OUN은 한국통신과 연결)
프로그램 공급업자	- 프로그램의 공급권과 배분권을 가진 사업자로 유통하게 될 프로그램을 제작하거나 구입하여 전송망을 통해 채널단위로 종합유선방송국에 공급 - OUN도 공급업자이며 프로그램을 제작하여 채널47을 통해 전송
종합유선 방송국	- CATV 운영설비를 갖추고 프로그램을 종합 편성한 후 해당채널을 통해 송출하고 수신자를 관리하는 사업자(편성권, 송출권, 가입자 관리권 소유)

별 기능은 표 6.과 같다.

표 6에서 소개된 사업자를 중심으로한 케이블TV 시스템 계통도는 그림 6과 같다.

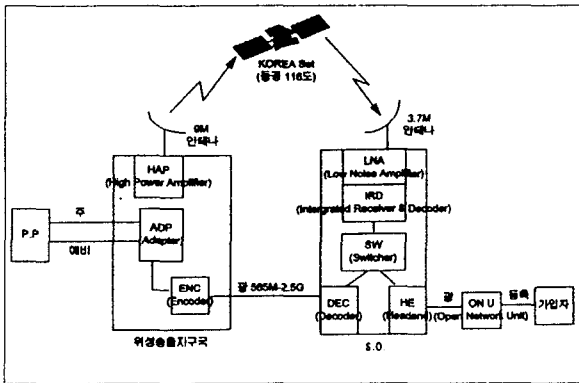


그림 6. 한국통신 분매망을 이용한 케이블TV 계통도

(다) 방송대학 TV

방송대는 원격고등교육의 질적 수월성 확보로 미래 정보화 사회의 열린학습체제 구축을 이룩하고 뉴미디어를 통한 교육용 영상 소프트웨어 개발로 멀티미디어 교육자료를 축적하고자 교육전문 공공채널의 성격을 띠는 방송대학 케이블 TV로 OUN(Open University Network: 채널 47)을 개국하기에 이르렀다.

OUN은 고등교육전문 공공채널로써 미래의 교육환경을 선도하고 사회전반의 근간이 될 고급인력의 양성과 배출을 목표로 체계화된 방송기획을 통해 평생교육기회를 확대하고 교육적 효과를 극대화 하고자 한다.

OUN이 원격교육매체로서의 역할을 충분히 수행하기 위해서는 효과적인 제작 시스템과 유능한 제작 인력, 훌륭하고 충분한 인적·물적 제작요소가 요구된다. 그 중에서 가장 기본적으로 갖추어야 할 것은 효과적인 시설과 제작 시스템이다. 이를 위한 방송대학 CATV인 OUN 시스템의 구축 방침은 다음과 같다.

첫째, 비디오 신호를 Serial Digital Component 방식을 중심으로 부분적인 Analog Component를 혼용하여 구성한다. 이는 전면적인 디지털화가 아직은 어려운 시점에서 비디오 신호의 질을 최대한 유지하고자 하는 목적

이다.

둘째, 운용의 편리성이다. 이는 점차적인 추세로 인원의 감소와 장비의 다기능화를 고려하여 최소 인원으로 운용될 수 있는 시스템을 구현하기 위함이다.

셋째, 중단없는 방송을 위하여 시스템간의 인터페이스에 만전을 기하고 백업시스템의 구축으로 송출사고 등을 사전에 방지하도록 한다.

넷째, 향후 전면적인 디지털 시스템의 구축에 대비하여 가장 우수하고 호환성과 안정성있는 신호 포맷으로 Serial Digital Component 신호로 인터페이스될 수 있는 장비를 근간으로 하여 신호의 누화과 열화를 방지하고 고품질의 영상 프로그램을 제작 공급하여 경쟁력을 갖추어야 한다.

다섯째, 시스템 구성시에 확실히 검증된 제품을 엄선하여 시설하며 향후 다른 방식으로 전환 또는 확장시 대응이 가능하도록 제품의 신뢰도와 확장성을 고려하여 시스템을 선정한다.

이와 같은 기본 원칙들을 과거의 아날로그 방송을 유지하면서 디지털 방식을 도입해 나가는 전환기인 현재의 방송 시스템에 적용하기 위하여 많은 고민이 필요하였다. 이러한 시점에서 OUN 시스템은 기존의 아날로그 방식과 최대한 호환되면서 향후 도래할 Full 디지털 시대에도 걸맞는 최적의 시스템을 구축함으로써 전환기의 운용 묘안을 극대화시킴과 동시에 디지털 시대에 대응할 수 있게 하였다.

또한 케이블 TV사로는 처음으로 오디오가 포함된 디지털 비디오 신호를 사용하여 꾸민 송출실은 마스터 스위처를 중심으로 가능한 많은 부분을 디지털 포맷으로 꾸며며 자동 송출 시스템을 구축하여 운영요원을 최소화하였다.

또한 새로 도입된 컴퓨터 그래픽실에서는 Silicon graphic사의 3D 작업 용도의 Workstation으로 효과적인 타이틀 작업이 가능하며, 종합편집실, A/B Roll 편집실 3실, Cut 편집실 4실 그리고 오디오 더빙실 등에서 다양한 형태의 효과를 가미한 편집작업을 할 수 있다. 마지막으로 각종 강의 프로그램 뿐만 아니라 생방송, 공개 방송 등이 가능한 대형 스튜디오가 있다.

전체적으로 방송대학교에 도입된 CATV 시스템은 현재 여러 방송국에서 널리 통용되는 일반적이고 호환성있는 시스템을 근간으로 구성했다고 볼 수 있다. 이는 시스템 구성

에 있어서 다가올 미래 정보사회에 원만히 대응해 나갈 수 있는 미래지향적 시스템으로 구축해야 하는 측면과 현재와 같은 전환기적 시점에서 아직 불확실한 점이 많고 위험요소가 따른다는 또다른 측면을 고려한 것이다. 그러므로 방송대학 CATV 시스템은 장비의 획기적인 변화보다는 현재 전세계적으로 가장 안정성있고 호환성이 높은 Betacam SP Format과 Serial Digital Component Interface를 중심으로 시스템을 구성하였다.

3.4 통합된 뉴미디어 시스템 구성안

뉴미디어에 대한 추세와 기술적 요소 그리고 구성시스템은 전체적으로 다양한 분야의 서비스들의 구분이 흐려지고 시스템 구성에 있어서도 통합돼 나가는 현상을 볼 수 있다. 즉 서비스 분야에 관계없이 Digital Server에 모든 정보를 저장시키고 Network과 전송 기술의 발달로 각기 다른 종류의 정보 데이터를 구분없이 함께 하나의 전송 선로를 통해 전달한다는 점, 그리고 Digital 장비 중심의 시스템 구성이 Source에서 Processing 그리고 정보 수용자까지 모든 정보가 Digital 신호로 되고 있는 점들을 살펴볼 때 지금까지의 이론적인 가능성이 아닌 실제로 통합된 시스템

을 구현할 수 있는 기술적 조건이 갖추어져 있음을 확인할 수 있다. 각 분야에서 추진되고 있는 시스템을 살펴보면 Monitoring 수준의 시스템 구성으로 비디오 서버, T1 Line, ADSL을 이용한 VOD 서비스, MPEG1을 이용한 디지털 비디오 전송, 화상회의 등이 있다. 이에 비하여 상대적으로 고화질을 고려한 시스템으로 MPEG2를 이용한 뉴스취재와 비디오 서버를 이용한 자동송출, M-JPEG을 이용한 비디오 편집과 Digital Studio에 대한 설계가 진행되고 있다. 이러한 다양한 시도는 현재 신호와 전송에 대한 규격이 확정되고 확산돼 나가고 있어 통합된 시스템 구현이 가능할 정도의 수준이며 앞으로 누가 먼저 가장 적합한 형태로 시스템을 구현하는가가 중요한 문제로 남는다.

이 방안으로 방송대학에 있는 다양한 매체를 통합된 형태의 시스템(그림 7)으로 설계해 보기로 한다. 현재 방송대학에는 지역학습관을 연결한 VDT형태의 아이비전 서비스, 방송대 자체 EOD 시스템, PC통신 및 인터넷의 활용, CD-ROM 타이틀 개발, CATV등 시간과 공간의 제약없이 학습자 중심의 교육이 될 수 있는 다양한 매체가 이미 갖추어져 있다. 이러한 매체에 대한 효율적인 활용을 위하여 가장 먼저 모든 정보의 Source를 디지털화 하는

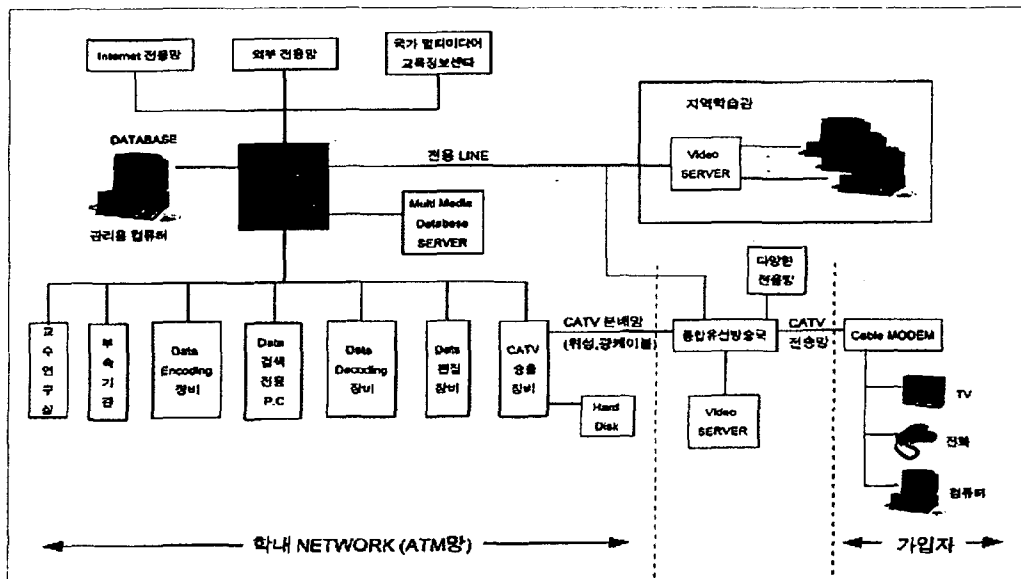


그림 7. 통합된 시스템의 구성안

일이 선행되어야 한다. 이렇게 디지털화된 자료는 우선 학내에 연결된 Network을 통하여 각 부서에서 누구나 검색할 수 있고 필요에 따라 다운로드 받을 수 있게 구성한다. 또한 더 나아가 각 가정(Cable Modem을 설치한 일반 가입자 포함)에 있는 재학생을 위해서는 전용망이 설치되어 있지 않은 현재 상황에서 CATV망을 이용하여 학내에서와 같이 모든 자료를 이용할 수 있도록 Cable Modem을 설치한다. 학내의 Network와 CATV망을 통해 원활하게 구성된다면 학내의 모든 Database는 물론이고 원하는 시간에 다자간의 원격영상강의나 영상회의, 전용선으로 연결된 인터넷의 접속등 다양한 정보 서비스를 고속의 Cable Modem을 통해 제공받을 수 있을 것이다. 이렇게 구성된 시스템은 점차적으로 초고속정보통신망과 국가멀티미디어 교육정보센터와 연계되어 교육대상을 전국민으로 넓힘으로써 세계 일류의 첨단원격교육기관으로 자리매김할 수 있을 것이다.

IV. 결 론

본 논고는 전세계적으로 이루어지고 있는 초고속정보통신망구축에 기반하여 이루어지는 응용서비스 중 교육과 관련된 서비스로 "원격대학과 뉴미디어 활용"을 중심으로 소개하였다.

정부의 국가정보통신망구축과 시범사업과 더불어 원격대

학인 방송대학은 이러한 시대적 흐름과 조화를 이룰 수 있는 체제이다.

원격교육매체는 해당하는 나라와 시대의 전자기기 공학 및 통신의 발전상과 밀접하게 관련되어 있기 때문에 초기의 원격교육매체는 우편통신을 통한 인쇄문자가 주된 매체였다가 점차 라디오 및 TV 방송매체와 녹음, 녹화 카세트 테이프 등의 음성 및 화상전달매체를 통합적으로 사용하는 단계로 변화되었으며, 최근에는 컴퓨터를 비롯한 최첨단 기기와 통신매체를 활용하는 단계로까지 발전하여 컴퓨터 통신, 원격영상강의 시스템, 각종 멀티미디어 등이 활용되고 있다. 이는 인쇄매체나 방송 및 자기매체처럼 학습내용과 형태가 미리 계획된대로 제작되어 학습자에게 일방적이고 확립적으로 배포되는 형태가 아니라 교수자와 학습자간의 즉각적이고 상호적인 의사교류를 통하여 학습자의 개별적인 요구에 빠르고 민감하게 반응해 주는 형태이다.

본 논고에서는 이러한 원격대학교육매체를 국내 유일의 원격대학인 방송대학에서 현재 가장 적절하게 활용하고 있는 뉴미디어 시스템인 VCS, VOD, CATV 체제를 소개하였다. 그리고 향후 이들의 통합방안에 대한 설계도도 제시하였다. 향후 연구과제로는 국가멀티미디어정보센터와의 연계방안과 일반대학, 연구소, 기존방송국과의 자료 교환 방안 등에 대한 연구를 통해 교육효과를 극대화할 수 있는 새로운 매체의 활용 방법에 관해 계속 연구 발전시킬 것이다.