

방송 전원시스템

이 기 선
MBC 수도권송신팀

1. 서언

방송사의 전기설비의 기본적인 구성이나 운용의 형태는 타 전기설비와 유사하다. 그러나 방송이라는 특수성으로 인하여 전원설비의 신뢰성과 무정전 전원대책이 요구되는 점이 일반 산업시설의 전원설비에 비해 보다 더 그 중요성이 강조되며 특히 방송 송신전원의 중요성과 낙뢰 등의 대비가 필요하다.

오늘날 대부분의 전원설비는 그 전원설비를 이용하는 기기나 시스템들이 보다 정교해지고 특히 컴퓨터나 초고속의 반도체 소자들이 사용되므로 인해 고품질의 무정전 전원시스템의 중요성이 날로 증대되고 있다.

AC전원은 항상 60Hz로 일정하게 공급되어야 함은 물론 Voltage sag, surges, transient 등에 대한 대비도 하여야 한다. 본고에서는 이러한 전원설비의 일반적 고려사항 모두를 논할 수는 없고 방송 전원시스템에 관련되는 주요한 사항으로 접지 및 무정전 전원설비에 대한 기본적인 개념과 구성을 방송 송신전원을 중심으로 간략히 설명하기로 한다.

2. 방송사의 전원시스템 구성

방송스튜디오나 송신설비의 건설에 있어 전원설비와 관련된 사항을 고려해 보면 우선 외부 인입선으로 부터 인입되는 고전압전원과 이를 변환하여 내부용도로 사용하는 내부전원설비의 배전 시스템구성과 이에 대한 안전성, 방재장치, 절연 및 접지, 무정전 시스템등이 고려되어야 한다.

* 일반사항

전기설비에 관한 사항은 일반적으로 국가기준에 적합하

도록 고려되고 검사되어야 하며 모든 전원설비는 안전 및 화재의 위험에 대한 대비를 해야 한다.

* 접지사항

전기적 접지는 규격에 따라 시행되어야 하며 선로의 차폐막도 접지되어야 하며 절연이 필요한 부분은 절연재를 사용하여야 하고 필요하다면 AC접지와 각 기기와의 분리 접지시스템도 고려하여야 한다.

* 인입전원과 배전사항

인입전원은 고압전원으로 보통 4.16kV나 13.8kV로 인입되는데 2차측 스튜디오 기기나 모터구동전원의 요구에 따라 120/208volts시스템으로 변환되며 일반전원설비나 조명을 위해 277/488volts등이 사용된다.

* 비상전원시스템

비상전원시스템은 보통 공냉식 디젤발전기를 사용하는데 인입전원이 끊기거나 규정전압의 80% 이하로 떨어질 경우 자동적으로 동작된다. 구성은 보통 1차측이 델타 277/480V 3상 4선식이고 2차측은 120/208V로 구성된다.

* 무정전 시스템

UPS(Uninterruptible Power System)는 한전 또는 발전기 전원을 수전하여 입력전원의 전압변동 및 주파수 변동과 불시에 발생하는 정전등에 대비하여 항상 부하에 안정된 전원을 공급하기 위한 장치로서 정전압 정주파수 무정전 상태의 양질의 전력을 공급하는 시스템으로 방송전원에 있어서 필수적이다.

3. 접지의 목적과 종류

선로를 대지로부터 절연하는 것은 전기설비 기술기준의 중요한 원칙이고 대지로 부터 절연되어 있지 않으면 누설 전류로 인한 화재사고, 감전사고가 야기된다. 사용전압에 따라 선로는 절연이 되어야 한다. 그러나 절연목적과는 별

도로 안전상의 이유로 선로를 접지해야 하는 부분이 있다

변압기접지는 고압이 저압과 혼촉사고를 일으킬 우려가 있을 때 저압설비보호를 위하여 요구된다. 혼촉사고가 발생하였을 때 저압설비 절연과피 또는 감전사고를 야기한다. 따라서 이러한 절연과피로 인한 사고를 방지할 목적으로 접지점의 전위가 150[V]를 넘지 않도록 규정하고 있다.

낙뢰보호기는 설비나 기기의 보호 목적으로 설치하는 피뢰기로 간접접지형태이나 이상시만 도통되는 선로 공칭전압을 1.1로 나눈것에 1.4배한 규격(전압)을 사용한다.

접지의 목적은 첫째로 사람이나 장비의 안전을 목적으로 한접지로 낙뢰전류를 신속히 방류시킬수 있어야 하고 접지 사항을 낮게 하여 접촉저항이 발생되지 않도록 동일지점 접지를 해야 하고 이상전류시는 이를 통과시킬 수 있는 통로를 제공해 주어야 한다.

둘째로 제어장비의 원활한 동작을 위한 목적의 접지를 위해서는 접지선의 길이를 짧게 하여야 하고 중성선(Neutral)의 접지는 변압기단자에서만 접지하고 Panel에서는 접속시켜서는 안된다. 또한 접지간 접지전위차가 발생하지 않도록 하고 접지Loop가 형성되지 않도록 주의하여야 한다.

접지의 종류에는 제1종접지, 제2종접지, 제3종접지가 있으며 이밖에 특별 제3종 접지가 있다. 1종접지는 10옴이하에서의 접지로 이를 요구하는 전기설비로는 고압 또는 특별고압의 기계기구 및 외함, 케이블의 금속제 피복 및 접속함, 피뢰기, 계기용 변성기의 2차측 전기설비에 주로 행한다.

제2종 접지는 1선 지락전류의 Ampere수로 150을 나눈값과 같은 수옴이하의 전기설비에 요구되는 것으로 고압 변압기의 저압측전압이 300V이하 델타결합시 1단자 접지, 스타결선시 중성점 접지나 고압과 저압을 결합하는 변압기 저압측이 300V를 초과하는 경우는 스타결선에 의한 중성점접지를 행한다. 고압과 저압으로 결합하는 변압기 저압측이 300V를 초과하는 경우 델타결선시는 혼촉방지판에 의한 간접접지를 행한다.

제3종 접지는 100옴이하의 접지를 해야 하는 전기설비로 전압기계기구의 철대 및 외함이나 저압기계용 변성기 2차측에 접지를 행한다.

4. 무정전 전원장치(UPS SYSTEM)

1) 개 요

UPS(Uninterruptible Power System)는 한전 또는 발전기 전원을 수전하여 입력전원의 전압변동 및 주파수 변동과 불시에 발생하는 정전등에 대비하여 항상 부하에 안정된 전원을 공급하기 위한 장치로서 정전압 정주파수 무정전 상태의 양질의 전력을 공급하는 UPS의 구성, 동작기능 기타 사항에 대해 기술하고자 한다.

2) UPS의 기본구성

가. 정류부 및 충전부

교류전원을 정류소자에 의해 직류로 변환하여 필타를 통해 직류전력을 인버터에 공급하는 장치로 정전압 정전류로 자동충전 하는 장치로 구성되어 있다.

나. 인버터부

정류부의 출력 또는 축전지의 출력인 직류 전력을 교류 전력으로 변환하는 장치이다.

다. 동기절체 스위치부 (Static Switch)

동기절체 스위치는 인버터 이상시나 과부하시 완전동기 방식으로 BYPASS 절체시 무순단으로 안정된 전원을 공급하는 역할을 한다.

라. 축전지부

상용전원이 정전시 계속해서 부하에 전력을 공급하기 위해서는 필요한 에너지를 항상 축전지에 충전해서 이것을 이용한다.

3) UPS 기본구성도

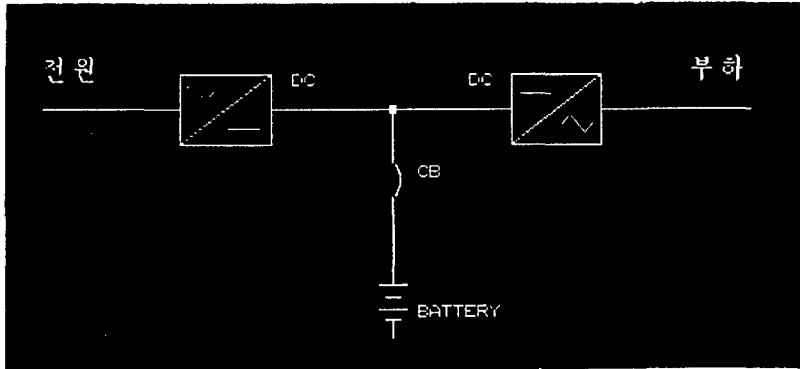
UPS 기본 구성을 그림 1, 2, 3에 나타내었다.

그림 1은 UPS의 기본 블럭도이며, 그림 2는 병렬설치 블럭도이다. 그림 3은 UPS의 일반적인 구성을 나타낸다.

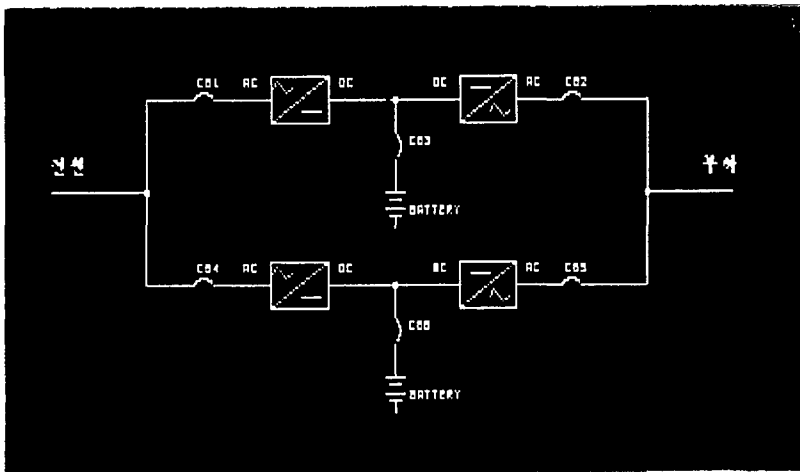
4) UPS 동작기능

가. 정상상태

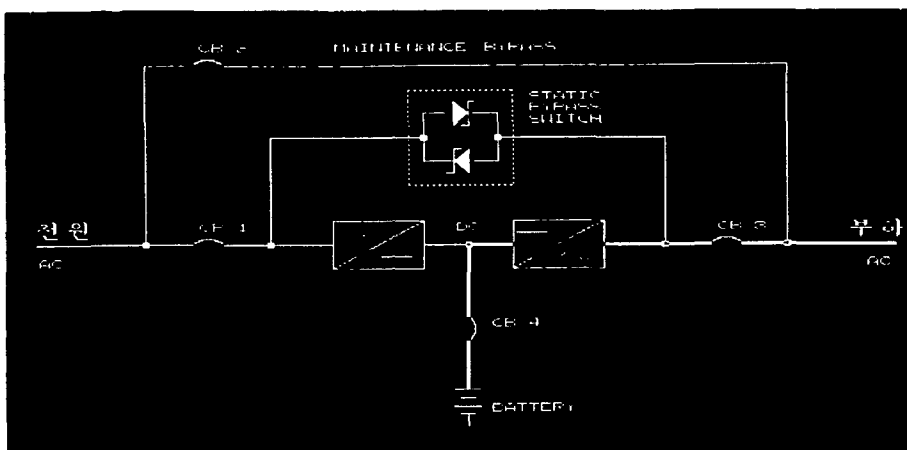
정류부가 상용 또는 비상발전전원을 수전하여 교류를 직류로 변환 역변환부에 의해 교류로 변환하여 안정된 전력을 부하에 공급하고 동시에 충전장치는 축전기를 충전한다.



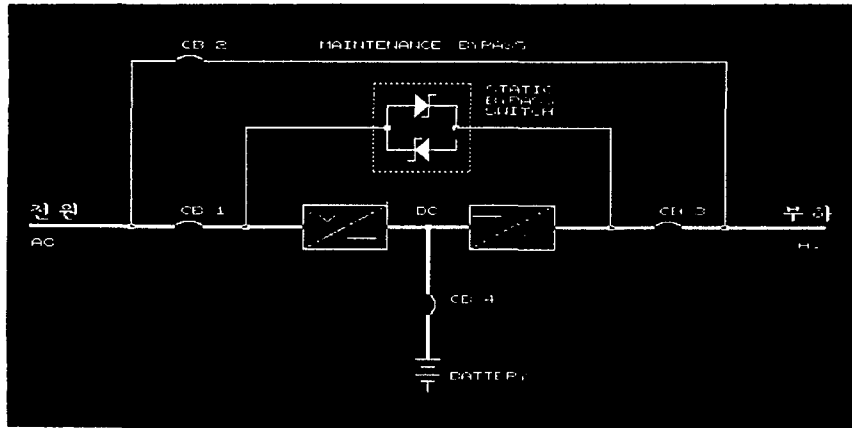
〈그림 1〉 기본적인 UPS 블럭도



〈그림 2〉 UPS의 병렬설치 블럭도



〈그림 3〉 일반적인 UPS 구성도



(그림 5) 무정전전원장치의 동작(정전시)

나. 정전시

정류부에 의해 축전지에 충전된 직류를 역변환부에 의해 무정전 상태로 정전보상시간동안 교류전력을 부하에 공급한다. 그림 5는 이경우의 구성도이다.

다. 정상복구시

상용 또는 비상전원이 복구되면 축전지의 방전이 자동으로 멈추고 정류부를 거쳐 역변환부를 통해 무순단으로 안정된 양질의 전력을 부하에 공급하고 정류부는 방전된 축전지를 재충전한다. 그림 6은 이 경우의 회로도이다.

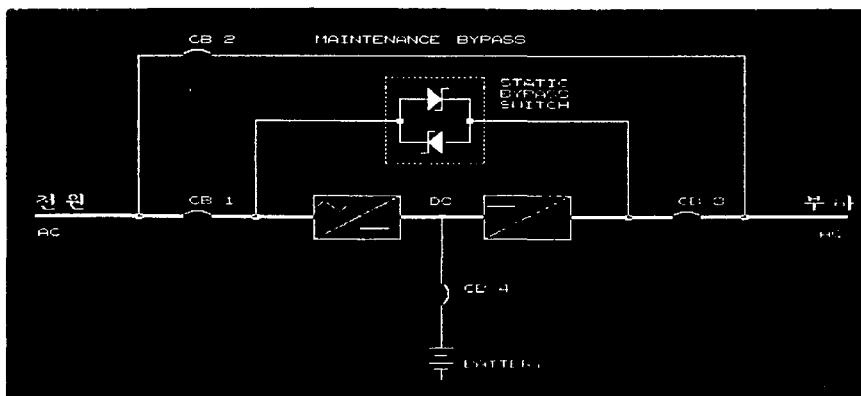
라. 고장 또는 과부시

반도체 소자로 구성된 동기절체 스위치 (Static

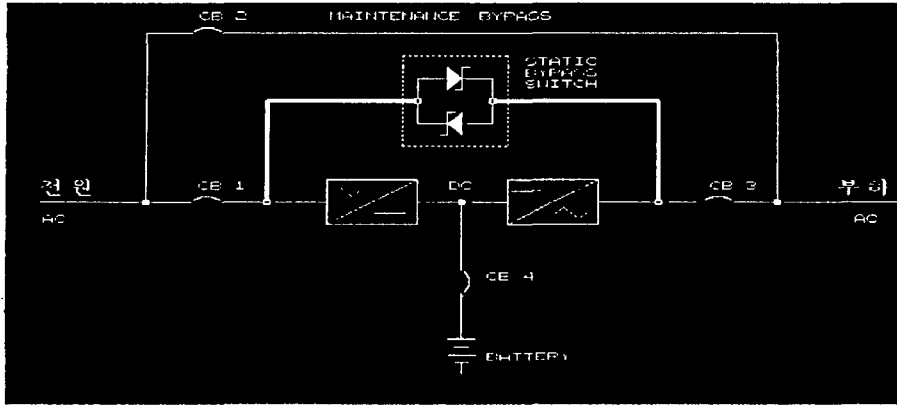
Switch) 는 인버터 이상시나 과부하시 인버터에서 BY-PASS, BYPASS에서 인버터로의 절체 부하에 순간없는 안정된 전원을 공급하고 D·S·P(DIGITAL SIGNAL PROCESSOR) 제어에 의해 절체조건을 판단 인버터로 자동 절체되고 또한 고장시 유지보수용 무순단 절체할 수 있는 수동 BYPASS 스위치(CB2) 회로가 구성 되어 있다. 그림 7은 이 경우에 해당된다.

5) 축전지의 용량산정

가. 축전지의 용량산정에 필요한 조건은 다음과 같다.



(그림 6) 무정전전원장치의 동작(상용이나 비상전원회복시)



(그림 7) 무정전전원장치의 동작(인버터이상 및 과부하시)

- 1) 방전지속시간
- 2) 방전전류
- 3) 최저충전지온도
- 4) 허용 최저 충전지 전압
- 5) 보수율

나. 방전전류 계산

방전 전류는 다음 식에 의해 구해진다.

$$I = \frac{Po \times 10^3 \times Pf}{ef \times ns \times \eta_{inv} \times K} [A]$$

Po : UPS 장치의 출력 [KVA]

Pf : 부하역율

ef : 방전 중지 전압 [v/cell]

ns : 충전지의 직렬개수

η_{inv} : Inverter 의 역변환 (직류-교류) 효율

K : Inverter의 부하율에 의해 결정되는 효율

6) 용량계산

용량계산은 다음 식에 의해 구해진다.

$$C = \frac{1}{L} \times K \times I$$

K : 용량환산 시간

I : 방전전류

L : 보수율 (일반적으로 0.8)

5. 송·중계소 전력설비

송·중계소 전력설비의 전력공급방식은 부하설비(송신기) 조건에 따라 3상 3선식이나 3상 4선식중 조건에 맞는 방식으로 운용되고 있다.

전력설비의 구성은 상용전원이 불시의 정전에 대비 비상발전기가 설치되어 자동으로 가동되어 전력공급을 하며 비상발전 전원으로 절체시간 동안은 UPS가 보상시간 동안 무정전 상태로 전력을 공급 방송송출에는 아무런 영향을 받지 않는다. 단 UPS가 없는 설비는 비상발전기로 자동 절체시간 동안(약7초)은 정파가 된다.

* 송·중계소 전기설비 구성

가. 수변전설비

상용전원을 공급받기 위한 전기설비를 수변전설비라 한다.

나. 발전설비

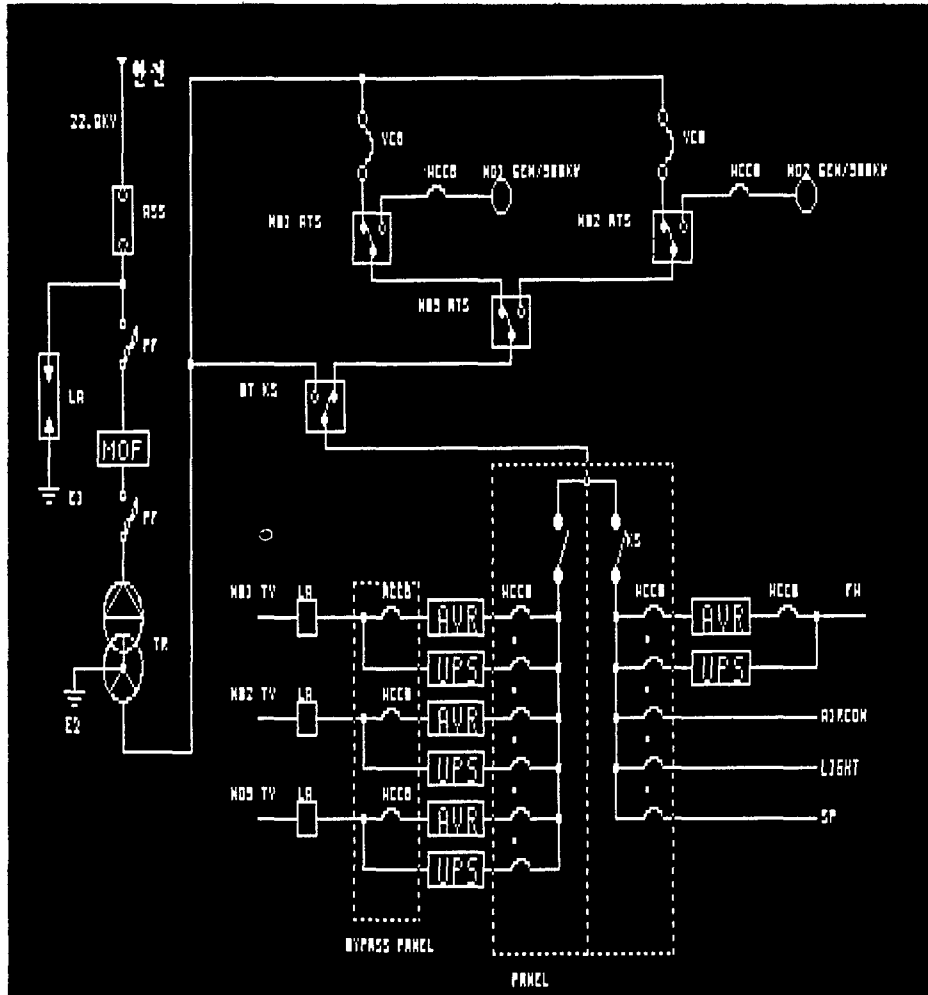
상용전원 정전시 비상전원을 공급하기 위한 자동설비로 비상발전 설비라 한다.

다. 자동절체스위치 설비(ATS)

상용 또는 비상발전전원을 선택하기 위한 설비로 자동절체스위치라 한다.

라. 배전설비

송신장비 및 기타 부하분기 스위치반이라 한다.



〈그림 8〉 송·중계소 전력설비 구성도

A·S·S : Auto Section S/W
 MCCB : 배전용차단기
 LA : 낙뢰보호기 (고압용)
 ATS : 자동절체 S/W
 PF : 전력휴스
 DT·KS : 절체나이프 S/W
 M·O·F : 계기용 변성기
 KS : 나이프 S/W

TR : 변압기
 LA: 낙뢰보호기 (저압용)
 ACB : 선로차단기
 AVR : 자동전압조정기
 GEN : 발전기
 UPS : 무정전전원장치