

# 시뮬레이션에 의한 이동통신 교환기 제어계의 성능 분석

正會員 이 일 우\*, 조 기 성\*, 임 석 구\*\*

## Performance Analysis of Mobile Exchange Control Part with Simulation

Il Woo Lee\*, Kee Seong Cho\*, Seok Koo Lim\*\* *Regular Members*

### 요 약

분산제어 구조를 갖는 이동통신 교환기 제어계(Mobile Exchange Control Part)의 성능을 시뮬레이션을 통해 분석하였다. 성능 분석을 위해 이동통신 교환기의 제어계를 큐잉 네트워크로 모델링하였으며, 교환기내의 각 프로세서사이에서 처리되는 호처리 및 위치등록 시나리오를 제시하고, 이를 시뮬레이션시 적용하였다. 시뮬레이션 결과로서, 서비스 기준 지연시간을 만족하는 상태에서 이동통신 교환기의 상위 프로세서(Main Processor:MP)인 정합 교환 프로세서(Access Switching Processor:ASP), 번호 번역 프로세서(Number Translation Processor:NTP), 위치등록 응용 프로세서(Location Registration Application Processor:LRAP), 위치등록 데이터 프로세서(Location Registration Data Processor:LRDP)의 CPU 점유율, 큐 길이, 큐 대기시간 등을 도출하였으며, 각 프로세서의 처리 능력에 영향을 미치는 요인들을 분석하였다.

### ABSTRACT

In this paper, We evaluated performance of mobile exchange control part. Queueing network model is used for modeling of mobile exchange control part. We developed a call control processing and location registration scenario which has a message exchange function between processors in mobile exchange control part. A network symbol are used the simulation models that are composed of the initialization module, message generation module, message routing module, message processing module, message generation module, HIPC network processing module, output analysis module. As a result of computer simulation, we obtain the processor utilization, the mean queue length, the mean waiting time of control part based on call processing and location registration capacity. The call processing and location registration capacity is referred by the number of call attempts in the mobile exchange and must be satisfied with the quality of service(delay time).

---

\*한국전자통신연구소 교환기술연구단  
\*\*한국전자통신연구소 교환방식연구실 연구원  
論文番號:96197-0712  
接受日字:1996年 7月 12日

## I. 서 론

이동통신 시스템 구성은 이동통신 교환기와 기지국 그리고 이동단말기로 이루어지며, 이동통신 교환기는 음성 및 데이터 정보를 전달해주는 통화로계와 호처리, 가입자 정보 관리, 시스템 운용 및 보전 기능을 담당해 주는 제어계 및 각종 신호장치, 전원 공급장치 등을 포함한 부속장치 들로 구성되어 있다. 이동통신 교환기의 통화로계는 기지국 및 교환 시스템과의 정합을 위한 중계선 회로, 다중화 장치 및 음성신호 교환을 위한 T-S-T(Time-Space-Time) 스위치 등으로 이루어지며, 제어계는 중계선의 감시, 제어를 담당하는 부분과 전화번호의 번역을 담당하는 부분, T-S-T 스위치의 관리를 담당하는 부분, 가입자의 정보를 저장 및 관리하는 부분 및 전체 시스템의 운영과 보전을 담당하는 부분으로 구성되어 있다<sup>1)</sup>.

일반적으로 교환기의 성능 분석은 스위칭 네트워크의 트래픽 처리용량, 제어계의 호처리 용량 그리고 수용 가능한 가입자 또는 중계선 수를 나타내는 중단용량으로 대별될 수 있다. 특히 제어계의 호처리 용량은 통화를 완료한 호의 수로서 정의되는 기준호 처리용량의 산출이 중요한데, 여기에는 시뮬레이션에 의한 방법, 해석적인 방법 그리고 실측에 의한 방법이 있다. 교환기의 호처리 용량은 교환기에 가해지는 호 유형 및 신호 형태에 따라 달라지므로 교환기가 처리할 수 있는 기준호 처리용량의 관점에서 평가한다<sup>2)</sup>.

분산제어 구조를 갖는 이동통신 교환기의 제어계는 다수의 마이크로 프로세서로 구성되며, 이들은 프로세서간 통신망을 통해 상호 통신을 수행한다. 따라서 제어계의 프로세서들과 프로세서간 통신망의 D-bus 들을 서버로 보고, 이들의 서비스를 위해 대기하는 입력 버퍼와 Control Interworking(CI) 노드상의 버퍼들을 큐로 간주하면 이동통신 교환기의 제어계는 큐잉 네트워크로 표현할 수 있다. 이같은 큐잉 네트워크를 해석적으로 분석하기에는 어려운 점들이 존재하므로 컴퓨터 시뮬레이션을 통해 제어계의 성능을 분석하였다. 서론에 이어 2장에서는 이동통신 교환기의 제어계의 구조에 대해 살펴보고, 3장에서는 호처리 및 위치등록 과정에 대해 기술하였으며, 4장에서는 시뮬레이션을 위한 큐잉 네트워크 모델을 제시한다. 그리고 5장에서는 본 논문에서 수행한 시뮬레이

션 모델 및 환경에 대해 기술하고, 6장에서 결과를 분석하고, 7장에서 결론을 맺는다.

## II. 이동통신 교환기의 제어계 구조

이동통신 교환기는 그림 1과 같이 호처리 및 유지보수에 대한 분산된 기능을 수행하는 정합 교환 서브시스템(Access Switching Subsystem: ASS), 전체 시스템에 대한 기본 클럭의 발생 및 분배 등과 같은 망동기 관련 기능을 수행하는 연결망 제어 서브시스템(Interconnection Network Subsystem: INS), 그리고 시스템의 운용 및 유지보수의 집중화 및 이동가입자에 대한 정보의 저장, 관리 루팅 기능을 담당하는 운영 및 유지보수 서브시스템(Administration and Maintenance Subsystem: AMS)과 위치등록 서브시스템(Location Registration Subsystem: LRS)이 포함된 중앙 제어 서브시스템(Central Control Subsystem: CCS)등 세 종의 서브시스템으로 구성되어 있다.

제어계의 상위레벨 기능을 담당하는 주 제어(main control)는 ASP, INP(Interconnection Network Processor), NTP, OMP(Operation and Maintenance Processor), MMP(Man Machine Processor), 그리고 LRAP, LRDP 등의 프로세서들이 상호 연동함으로써 이루어진다. 각 프로세서는 운영체제(Operating System: OS)와 데이터베이스 관리시스템(DataBase Management System: DBMS) 그리고 응용 프로그램을 가지며 프로세서의 기능 및 성격은 해당 응용 프로그램에 의해 규정된다. 즉, ASP는 기지국과의 인터페이스, 이동가입자의 상태 관리, 과금 데이터 생성 그리고 각종 서비스 기능을 제공한다. INP는 스위칭 네트워크의 전반을 제어하는 프로세서로서 통화로 검색 및 관리를 담당한다. NTP는 착신번에 대한 번호번역 및 루트제어 등과 같은 기능을 수행한다. OMP는 망관리, 유지보수, 시험, 측정, 과금 그리고 기지국에 대한 일련의 운용과 유지보수에 관련된 기능을 수행하고, MMP는 운용자와 운용센타와의 대화, 입출력 장치 등을 제어한다. LRAP는 가입자 데이터 처리, 신호시스템(Signalling System: SS) No.7의 이동응용부(Mobile Application Part: MAP)에 대한 절차를 수행하고 LRDP는 이동가입자에 대한 정보를 저장 및 관리하는 DBMS 기능을 수행한다.

제어계의 하위레벨 기능을 담당하는 종속 제어(Peripheral Control)는 주로 실시간 처리가 요구되는 장치의 제어 및 감시 등과 같은 기능을 수행한다. 호처리 관련 기능을 수행하는 프로세서로는 기지국/중계선 정합 기능을 수행하는 LTAP(Line and Trunk Access Processor), T-S-T(Time-Space-Time) 스위치의 T단을 제어하는 TSP(Time Switch Processor), 신호기 제어의 기능을 수행하는 LSP(Local Signalling service Processor), ASS와 INS 사이에 전송되는 메시지의 추출 및 삽입 기능을 갖는 LDL(Local Data Link)과 CDL(Central Data Link) 그리고 공간 스위치를 제어하는 SSP(Space Switch Processor)가 있다.

이와같이 제어계는 각 주/종속 제어의 연동에 의해서 운용되는 분산구조를 가지고 있으며, 각 제어 사이에 서 메시지를 송수신함으로써 연동을 이루게 된다. 즉, 제어 연동(Control Interworking: CI)은 프로세서들 사이에 제어 메시지를 원하는 위치에 전달해 주는 일을 담당한다<sup>[3], [4]</sup>.

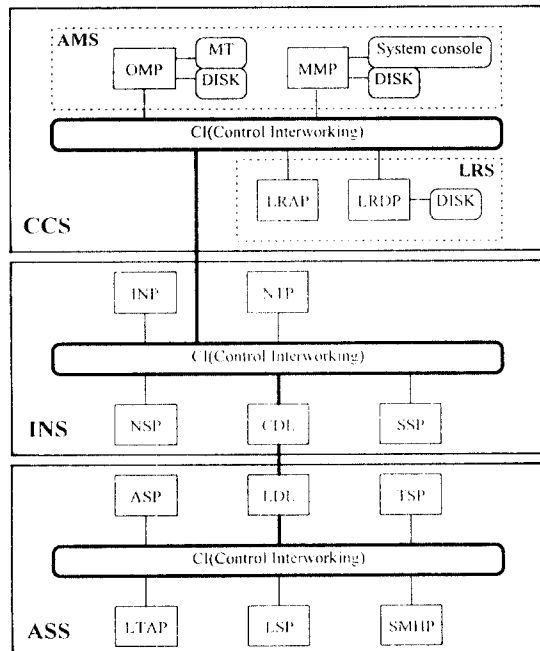


그림 1. 이동통신 교환기의 제어계 구조  
Fig. 1 Structure of Mobile Exchange Control Part

### III. 호처리 및 위치등록 처리 절차

#### 1. 호처리 절차

이동통신 교환기내에서 처리되는 호의 종류는 이동 가입자 발신-이동가입자 착신, 이동가입자 발신-고정 가입자 착신, 고정가입자 발신-이동가입자 착신 호이다. 이들중에서 이동통신 교환기에 가장 높은 부하를 주고, 서비스 처리 과정보다 가장 복잡한 것은 이동 가입자 발신-이동 가입자 착신(Mobile-to-Mobile Call)호이며, 이에 대한 호처리 절차를 그림 2에 나타내었다.

두 이동가입자 사이의 통화가 성공적으로 이루어지기 위해서는 여러가지 종류의 작업과 상당한 양의 프로세서간 통신이 행해져야 한다. 어떤 가입자가 수화기를 들어 착신번호를 누르고 SEND 키를 누르면 자신의 MIN(Mobile Identification Number), ESN(Electronic Serial Number) 정보 및 착신자 번호가 기지국으로 전달된다. 기지국에서는 이 정보를 수신한 후 "SETUP" 메시지를 통하여 ASP로 전송한다. ASP는 "SETUP" 메시지를 수신한 후 NTP로 발신가입자가 Busy임을 알리고 발신가입자에 대한 가입자 정보를 얻기 위하여 LRAP로 발신 가입자의 정보를 요구한다. LRAP는 발신가입자의 정보를 LRDP로부터 수신하여 이를 ASP로 전송한다. ASP는 발신가입자의 정보를 검증하여 정당한 가입자이면 호처리를 수행한다. ASP는 착신호의 종류를 알기 위하여 NTP에 번호번역 요구를 하여 이동호인지 아닌지를 통보받는다. 만약 착신가입자가 이동가입자이면 ASP는 이동가입자의 현재 위치를 알기 위하여 홈위치등록기(Home Location Register:HLR)로 로밍번호를 요구한다. 로밍번호를 수신한 ASP는 NTP로 로밍번호에 대한 번역을 요구한다. 만약 로밍번호가 자신이 관장하는 위치영역의 번호이면 ASP는 NTP로부터 자국호 통보를 받게 된다. 자국호 통보를 받은 ASP는 착신가입자에 대한 가입자 정보를 얻기 위하여 LRAP로 착신가입자의 정보를 요구한다. LRAP는 위치영역 정보를 포함한 착신가입자의 정보를 LRDP로부터 수신하여 이를 ASP로 전송한다. ASP는 착신가입자의 정보를 검증하여 정당한 가입자이면 호처리를 수행한다. 착신번호에 대한 위치영역 정보를 수신한 ASP는 NTP에 해당 위치영역을 관장하는 모든 ASP에 페이징을 요구한다. 페이징을 요구한 ASP중에서 특정

ASP가 페이지에 대한 응답을 수신하게 되면, 착신 ASP는 NTP로 착신가입자가 페이지에 응답했음을 보고한다. NTP는 이를 발신 ASP로 보고하고 발신 ASP는 INP에 스위치 채널 연결요구를 하게 되고 INP는 SSP에게 공간(space) 스위치 연결요구를 하게 된다. 또한

이 SSP는 INP에 공간 스위치 연결통보를 하게 되고 INP는 ASP에게 스위치채널이 연결되었음을 알려준다. 발신 ASP는 착신 ASP로 LRAP로부터 수신한 착신가입자에 대한 정보를 송신한다. 착신 ASP에서는 착신가입자 점유요구를 하게 되며 이 ASP는 해당 가

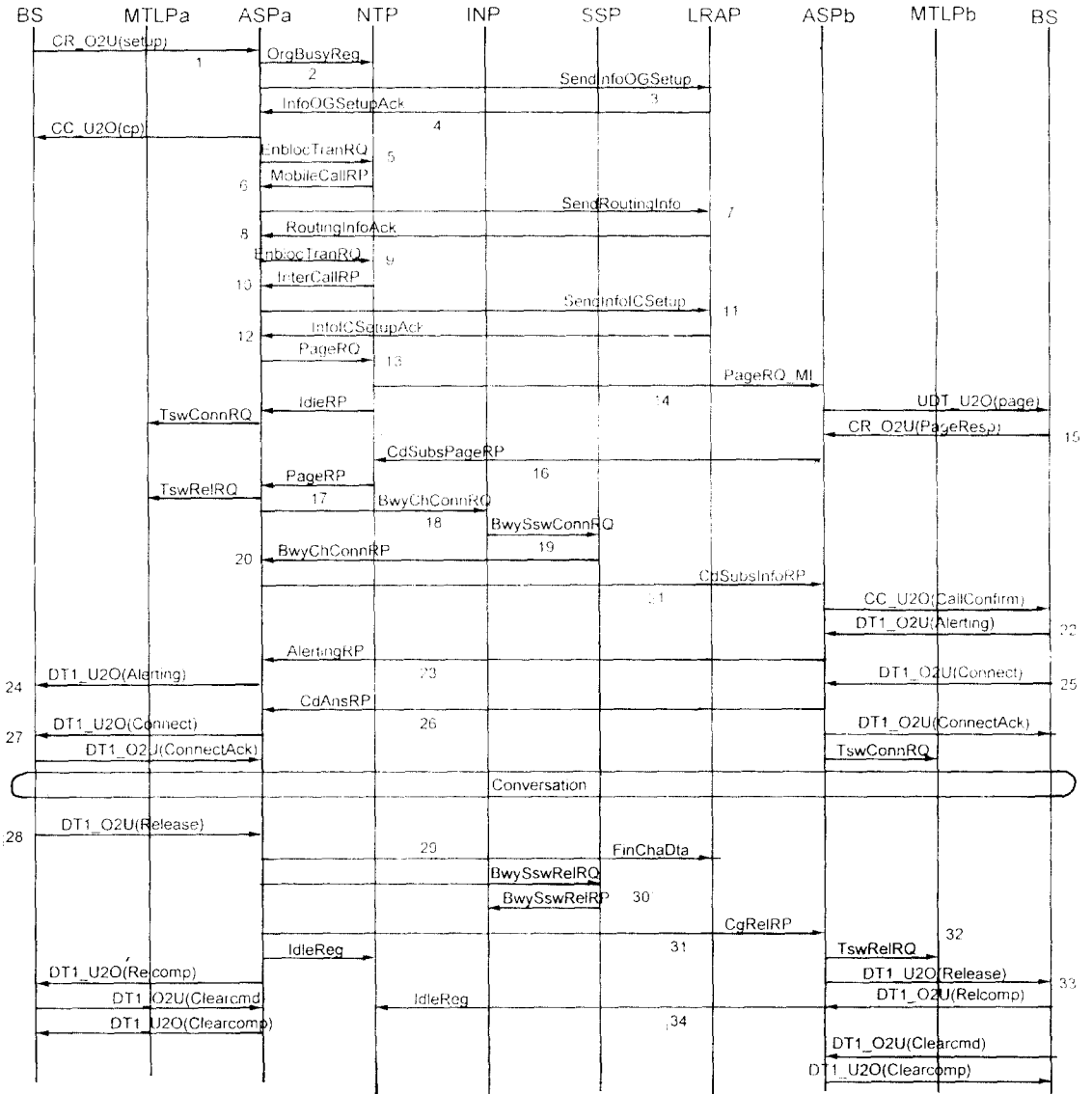


그림 2. 이동 가입자-이동 가입자간의 호처리 시나리오.  
Fig. 2 Call Processing Scenario from Mobile Originating to Mobile Terminating

입자 상태를 확인한 후에, 발신가입자가 속한 ASP에 게 착신가입자 점유통보를 한다. 이후 발신 ASP는 발신 통화로 연결을 요구하고 착신 ASP는 발신가입자에게 링백톤(Ring Back Tone: RBT) 송출과 함께 착신가입자에게 착신음 신호(ringing signal) 송출을 요구하게 된다. 착신가입자가 응답을 하면 통화중 상태가 되고 이때부터 과금도 시작된다. 통화 해제시에는 통화연결전 상태로 회복하기 위하여 각 프로세서 사이에서 IPC 메시지를 교환하게 된다. 이와 같은 메시지의 교환이 다수 되풀이 되어 발신가입자와 착신가입자 사이의 호 흐름이 이루어진다<sup>[5]</sup>.

2. 위치등록 절차<sup>[6], [7]</sup>

위치등록이라함은, 이동가입자를 위한 처리절차인데, 이동성(mobility)을 가지는 가입자가 자신의 위치영역(location area)이 아닌 다른 위치영역으로 이동했을때, 방문한 위치영역의 데이터 베이스(VLR이라 함)에 자신의 위치정보를 등록하는 과정이다. 이러한 위치등록을 수행해야지만, 해당 가입자에게 착신되는 호를 서비스해줄 수 있는 것이다. 위치등록은 이동가입자의 이동성에 의한 경우와 가입자 단말기의 전원을 on/off하는 경우에도 이루어져야 한다. 또한 이동성에 의한 위치등록은 동일한 방문위치등록기(Visited Location Register: VLR)내에서 이루어지는 경우(Intra-VLR Location Registration)와 VLR간에 이루어지는 경우(Inter-VLR Location Registration)로 분류된다. 이는 여러 셀내의 가입자들을 하나의 VLR이 관장하는 경우가 있기 때문이다. 각각의 위치등록 처리 절차를 그림 3에서 그림 5까지 나타내었다. 그림에서 굵은 실선은 프로세서간 통신, 가는 실선은 동일 프로세서내의 블럭간 통신 그리고 점선은 프로시저 호출(procedure call)을 각각 의미한다.

2.1 VLR내에서의 위치등록

하나의 VLR이 관리하는 여러 셀로 이루어진 위치영역내에서 다른 위치영역에 속하는 셀간의 이동시 발생하는 경우이다. 동일한 VLR내에서의 가입자 이동에 의한 위치등록 과정을 살펴보면, ASP가 위치등록 요구를 하면 LRAP는 LRDP로 가입자 정보를 찾아서 갱신하도록 요구한다. 갱신완료 응답을 수신한 LRAP는 위치등록 완료 메시지를 ASP로 전송하므로

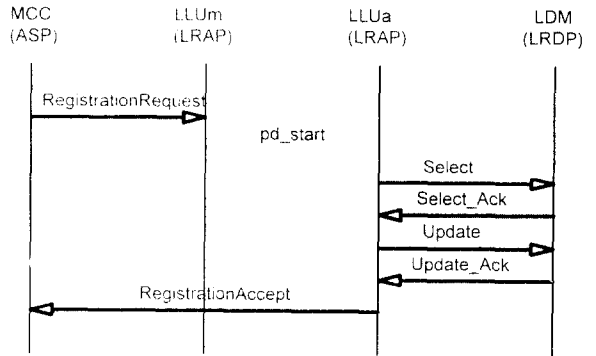


그림 3. VLR내에서의 위치등록 시나리오

Fig. 3 Intra-VLR Location Registration Scenario

서 위치등록 절차는 완료된다.

2.2 VLR간의 위치등록

이 경우에는 서로 다른 VLR간의 위치등록이 필요한 상황인데, 위치등록 요구에 의해 가입자 정보를 데이터 베이스(LRDP)에서 찾아본 결과 해당 가입자 정보가 존재하지 않기 때문에 SMHP(Signalling Message Handling Processor)는 No.7 신호망을 통해 HLR로 위치등록을 요구하고, 위치등록 결과를 통보 받는다.

2.3 Power on/off(attach/detach)에 의한 위치등록

이동 단말기의 전원을 on/off 할 경우에도 위치등록 절차가 이루어지는데, 이동 가입자가 전원이 off된 상태로 단말기를 가지고 새로운 위치영역으로 이동을 해서 통화를 시도하고자 할 때 새로운 위치영역에 자신의 현재 위치를 등록해야 한다.

IV. 제어계의 큐잉 네트워크 모델

이동통신 교환기의 제어계는 다수의 마이크로프로세서를 채용한 다중 프로세서 분산제어 방식을 채택하였으며, 프로세서간 통신은 IPC 네트워크를 통하여 이루어진다. 각 서브시스템당 독립된 대용량 프로세서간 통신망(High capacity Inter-Processor Communication Unit: HIPCUC)과 이들을 상호 연결하는 CHIPCU(Central HIPCUC)가 있어서 이들을 통하여

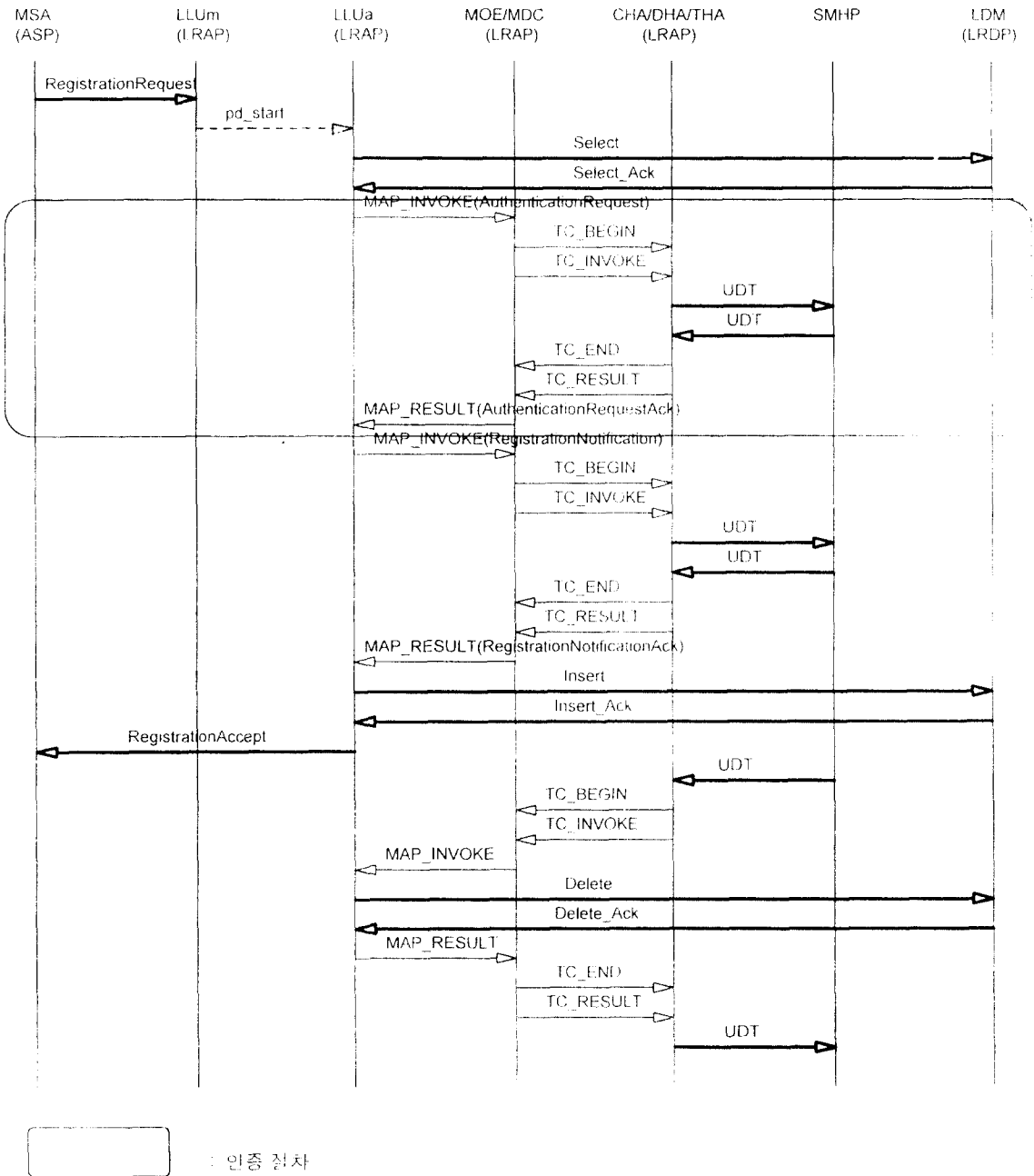


그림 4. VLR간 위치등록 시나리오  
Fig. 4 Inter-VLR Location Registration Scenario

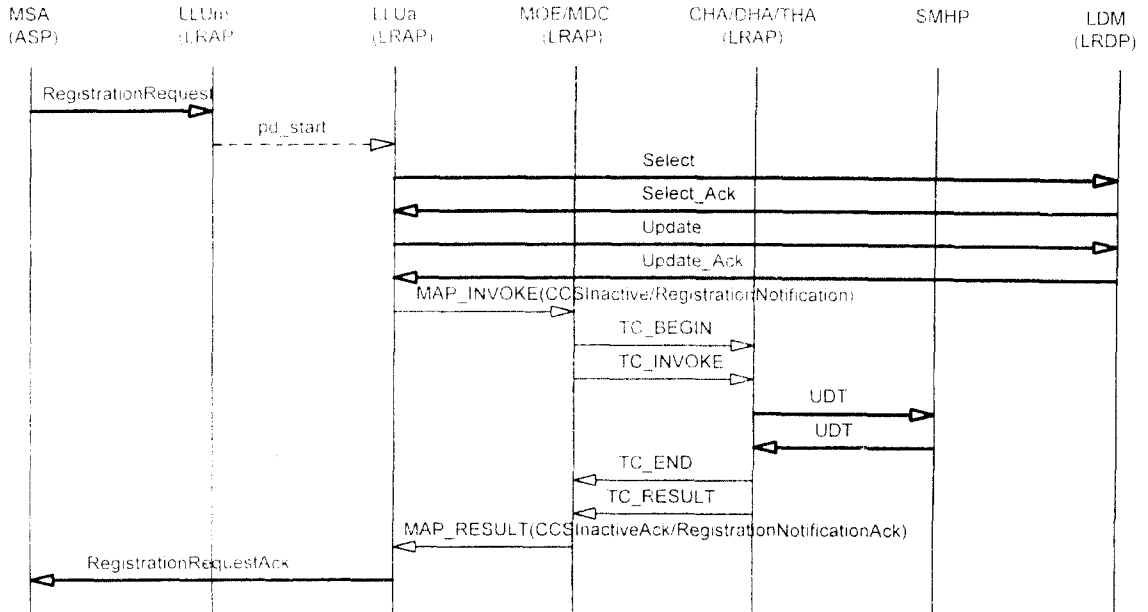


그림 5. Power on/off에 의한 위치등록 시나리오  
Fig. 5 Power on/off Location Registration Scenario

프로세서간 메시지 통신이 이루어진다<sup>[3], [5]</sup>.

각 프로세서는 내장된 프로그램 모듈의 종류에 따라 그 기능이 결정되며, 상위 프로세서(Main Processor: MP)와 하위 프로세서(Peripheral Processor: PP)로 분류된다. 각 메시지들은 해당 프로세서의 서비스를 받기 위해 또는 프로세서에서 메시지가 처리된 후 HIPC 네트워크로 메시지가 전송될 때 큐에서 대기해야 한다. 따라서 앞서 설명한 이동통신 교환기의 제어계 구조(그림 1)를 토대로 하고, 프로세서와 HIPC 네트워크(D-Bus)를 서버(server)로 보면 프로세서간의 상호 연결 상태를 큐잉 네트워크로 도식화할 수 있는데, 이를 그림 6에 나타내었다. 한편, 큐잉 네트워크 내에서 상위 프로세서와 하위 프로세서의 메시지 처리과정은 다음과 같다.

### 1. MP에서의 메시지 처리과정

MP에서의 메시지 처리과정은 크게 HIPC 처리단계와 응용 프로그램 처리단계로 구분되며, HIPC 처리단계는 다시 상위계층과 하위계층으로 나누어진다.

HIPC 상위계층은 MP의 상위 프로세서 및 메모리 관리 회로팩(Main Processor and Memory Management Board Assembly: MPMA)에 위치하여 응용 프로그램 인터페이스, 메시지 루팅, 우선순위 큐(priority queue) 운영 등을 수행하고, HIPC 하위계층은 MP의 프로세서통신 제어 회로팩(Processor Communication Control Assembly Board: PCCA)에 위치하여 윈도우 관리, 외부의 메시지 송수신 기능을 담당한다. PCCA는 MPMA와의 인터페이스를 위하여 Dual Port RAM (DPRAM)을 사용하고 6 ms 실시간 클럭(Real-Time Clock: RTC) 인터럽트나 event 인터럽트가 발생하면 메시지를 상위계층인 MPMA에 전달한다. 즉, 6 ms RTC 주기마다 수신된 HIPC 메시지를 MPMA로 전달하거나 6 ms 클럭 이전에 4개의 메시지가 수신된 경우 이벤트(event) 인터럽트를 이용하여 수신된 메시지를 MPMA로 전달한다.

응용 프로그램 처리단계는 PCCA로부터 전달되어 입력큐에 대기하고 있는 메시지를 처리하는 과정으로서 OS 프리미티브(primitive), DB 액세스 그리고

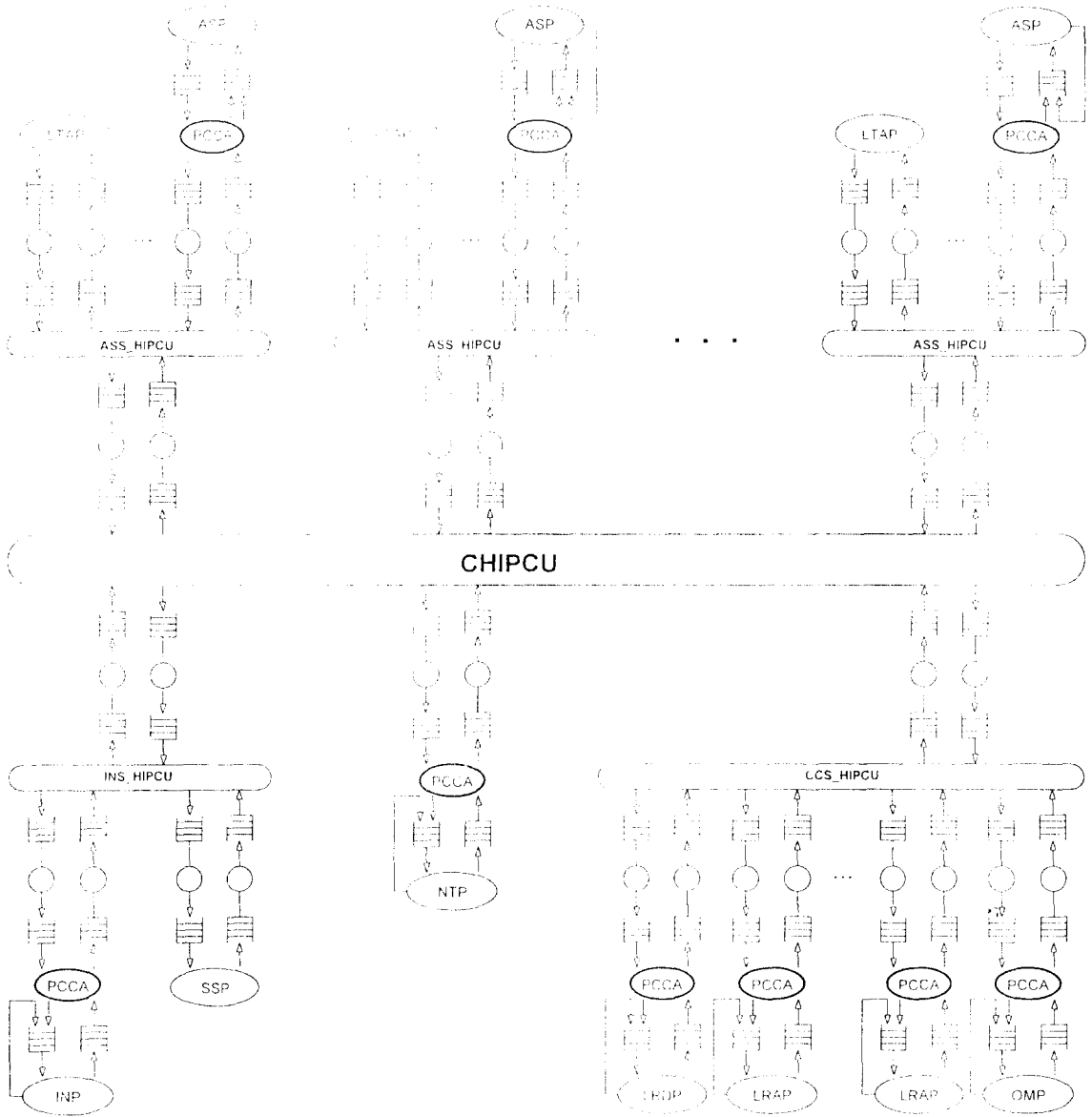


그림 6. 이동통신 교환기의 제어계 큐잉 네트워크 모델  
 Fig. 6 Queuing Network Model of Mobile Exchange Control Part

응용 프로그램을 수행한다. MP중에서 가장 복잡한 처리과정을 갖는 ASP에서의 메시지 처리 및 메시지 송수신 과정을 그림 7에 나타내었다. ASP에서 처리된 메시지가 다른 임의의 프로세서로 송신되는 경로

는 송신큐1 → PCCA → 송신큐2 → 유닛 링크(U-Link) → 송신큐3 → ASS\_HIPCU → CHIPCU이며, 다른 프로세서로부터 ASP로 수신되는 메시지의 경로는 CHIPCU → ASS\_HIPCU → 수신큐1 → 유닛 링크(U-Link) → 수



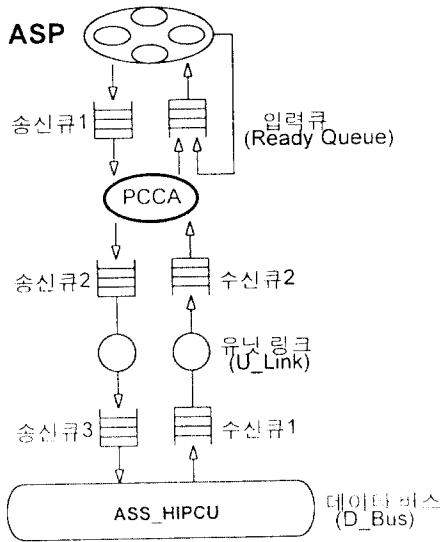


그림 7. ASP에서의 메시지 처리과정  
Fig. 7 Message Processing Procedure in ASP

신큐2→PCCA→입력 큐(ready queue)이다.

## 2. PP에서의 메시지 처리과정

PP에서의 메시지 처리과정도 HIPC 처리단계와 응용 프로그램 처리단계로 구분되며, PCCA가 HIPC 상위계층과 하위계층의 기능을 모두 수행한다. 즉, 8 ms 주기의 RTC 인터럽트가 발생할때 마다 응용 프

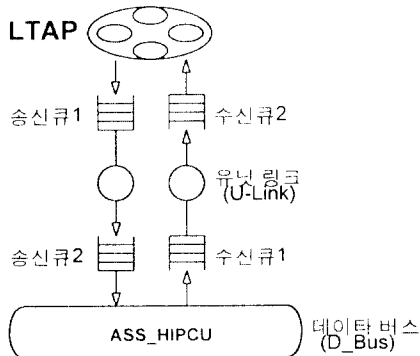


그림 8. LTAP에서의 메시지 처리과정  
Fig. 8 Message Processing Procedure in LTAP

로그랩 인터페이스, 메시지 루팅, 우선순위큐(priority queue) 운영 등의 HIPC 상위계층 기능뿐만 아니라 원도우 관리, 메시지 송수신 기능 등의 HIPC 하위계층 기능을 수행한다. PP중 LTAP에서의 메시지 처리 과정을 [그림 8]에 나타내었다.

## V. 시뮬레이션 모델링

### 1. 시뮬레이션을 위한 가정사항

- 시뮬레이션 모델링에 사용된 호의 형태(type)는 이동가입자 발신-이동가입자 착신호를 가정하였으며, 모델에 인가되는 입력트래픽은 이동가입자 발신-이동가입자 착신호와 위치등록에 관계된 트래픽을 고려하였다.
- 발생된 모든 호들은 가입자들의 비정상 종료인 경우의 호 형태를 나타내는 Call spectrum을 고려하지 않은 완료호(complete call)임을 가정하였다.
- 시스템에 도착하는 호들은 상호 독립적으로 분포되며, 도착하는 호들은 포아송(Poisson) 분포를 따른다.
- 대용량 프로세서간 통신망(HIPC)에서 프로세서 상호간에 교환되는 메시지의 길이는 호처리 정보와 22 byte의 제어정보로 구성되어 있다.
- 프로세서간에 교환되는 메시지중에서 유지보수에 관련된 메시지는 고려하지 않았다.
- 과금메시지는 ASP에서 OMP측으로 호당 1개의 메시지를 전송한다.
- 각 프로세서별 메시지 처리시간은 메시지를 처리 형태별로 구분하여 산출한 결과를 입력 파라미터로 삼았다. 이 파라미터는 시뮬레이션의 전체 결과를 좌우하는 중요한 파라미터이다. ASP의 메시지 처리시간을 산출하는 과정을 예를 들면 다음과 같다.

- 워크 스테이션상에 구현된 Call simulator(Load Box)를 대상이 되는 시험 교환기에 연결하고, ASP의 점유율이 90%가 될 때까지 호를 발생시킨다. 이 경우 시간당 처리할 수 있는 호량은 47,500(호/시간)으로 나타남.

- 호처리 과정 분석 결과:

- 발신측 응용 프로그램 수행 횟수 + 프로시저

호출 횟수 = 36(회)  
 • 착신측 응용 프로그램 수행 횟수 + 프로세서 호출 횟수 = 22(회)  
 • 발신측 IPC 메시지 갯수 = 45(회)  
 • 착신측 IPC 메시지 갯수 = 31(회)  
 - 응용 프로그램 수행시간(프로세서에서의 메시지 처리시간):  $(47,500/3,600)^{-1} \times 1,000 \times 0.9 = (36 + 22) \times \text{ASpAp} + (45 + 31) \times 0.145$   
 ∴ ASP의 응용 프로그램 수행시간(ASpAp) = 0.98 (msec)

2. 시뮬레이션 모델의 구성

입력 트래픽의 변화에 따라 이동통신 교환기내 프로세서들의 호처리 능력을 평가하기 위하여, 교환기를 큐잉네트워크로 모델링한 후 이를 시뮬레이션 전용언어인 SLAM II를 이용하여 시뮬레이션 프로그램을 구성할 수 있다<sup>16)</sup>. 이동통신 교환기 세이계의 성능 분석을 위한 시뮬레이션 프로그램의 구성은 그림 9와 같고, 각 모듈의 기능은 다음과 같다.

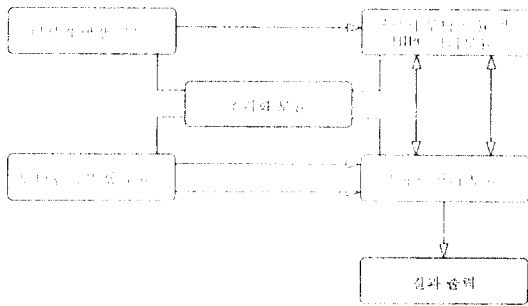


그림 9. 시뮬레이션 프로그램의 구성  
 Fig. 9 Simulation Program Structure

- 초기화 모듈: 이동통신 교환기 시스템에 시도되는 입력 트래픽과 링크 속도 등과 같은 변수값을 설정하는 모듈이다. 즉, 시뮬레이션 수행시 각종 모듈들에서 사용되는 변수들의 초기값을 할당하는 모듈을 의미한다. 본 논문에서 가정한 입력 파라미터들을 표 1과 표 2에 나타내었다.
- 메시지 발생 모듈: 이동가입자와 이동가입자

표 1. 지역 변수(local variables)

변수	정 의
atrib(1)	호의 발생 시간
atrib(2)	발신측 ASS 번호
atrib(3)	착신측 ASS 번호
atrib(4)	발신측 LTAP 번호
atrib(5)	착신측 LTAP 번호
atrib(6)	Resource 또는 Gate 번호를 저장
atrib(7)	Resources 또는 Gate에 해당하는 회선번호를 저장
atrib(8)	SSP 번호
atrib(9)	LRAP 번호
atrib(10)	이동국-이동국(Mobile to Mobile) 호처리를 위한 단계 번호
atrib(11)	이동국-이동국(Mobile to Mobile) 호처리를 위한 상태 번호
atrib(12)	HIPC 네트워크에서 메시지 루팅을 위한 단계 번호
atrib(13)	HIPC 네트워크에서 메시지 루팅을 위한 상태 번호
atrib(14)	지연 시간을 측정하기 위한 변수
atrib(15)	메시지의 크기를 저장
atrib(16)	이동국-이동국(Mobile to Mobile) 메시지인지 위치등록 메시지인지를 구분하기 위한 변수 만일, atrib(18) = 1이면, 이동국-이동국 관련 메시지, atrib(18) = 2 then, 위치등록 관련 메시지

\* atrib(\*) : SLAM II statement[11]

의 호처리에 관련된 메시지와 위치등록에 관계된 메시지를 발생시키는 모듈이다.

- 메시지 루팅 모듈: 메시지의 루팅은 호처리 및 위치등록 시나리오에 따라 순차적으로 이루어지므로 이를 구현하기 위한 모듈이 메시지 루팅 모듈이며, 이동가입자와 이동가입자간의 호처리에 관련된 메시지의 루팅은 크게 19개의 루팅단계로 구성되고, 또한 위치등록에 관계된 메시지의 루팅은 4개의 단계로 구성된다.
- 메시지 처리 모듈: 메시지 루팅 모듈로부터 전송되어진 메시지를 각각의 프로세서에서 처리하는 모듈이다.
- HIPC 네트워크 처리모듈: HIPC 네트워크 처리 모듈은 프로세서간에 메시지를 신뢰성있게 전달하기 위한 모듈이다.

3. 서비스 기준 지연시간

이동통신 교환기의 성능 평가는 서비스 품질(Quality of Service: QOS)을 만족시키는 범위내에서 이루어져야 한다. 본 논문에서는 시스템내의 지연시간(delay time)을 서비스 품질 파라미터로 삼았다. 이동통신 교

표 2. 광역 변수(global variables)

변 수	정 의	초기값
intlc, xx(1)	이동국-이동국 호의 평균 도착시간 간격	1
intlc, xx(2)	위치등록에 관계된 메시지의 평균 도착 간격	1
intlc, xx(3)	ASS의 갯수	12
intlc, xx(4)	NTP의 갯수	1
intlc, xx(5)	INP의 갯수	1
intlc, xx(6)	LRAP의 갯수	5
intlc, xx(7)	LRDP의 갯수	1
intlc, xx(8)	LTAP의 갯수	2
intlc, xx(9)	SSP의 갯수	4
intlc, xx(10)	LTAP에서의 메시지당 처리시간	0.15
intlc, xx(11)	MLTP에서의 메시지당 처리시간	0.2
intlc, xx(12)	ASP에서의 메시지당 처리시간	0.98
intlc, xx(13)	NTP에서의 메시지당 처리시간	0.95
intlc, xx(14)	INP에서의 메시지당 처리시간	0.75
intlc, xx(15)	SSP에서의 메시지당 처리시간	0.3
intlc, xx(16)	LRAP에서의 메시지당 처리시간	0.25
intlc, xx(17)	LRDP에서의 메시지당 처리시간	0.25
intlc, xx(18)	OMP에서의 메시지당 처리시간	0.46
intlc, xx(19)	PCCA에서의 메시지당 처리시간	0.25
intlc, xx(20)	중속 프로세서(PP)와 U-Link 간의 전송속도 (1.25 Mbps)	$8.0 \times 10^{-4}$
intlc, xx(21)	주 프로세서(MP)와 U-Link 간의 전송속도 (2.5 Mbps)	$4.0 \times 10^{-4}$
intlc, xx(22)	Physical U-Link의 전송속도 (10.0 Mbps)	$1.0 \times 10^{-4}$
intlc, xx(23)	D-Bus의 전송속도 (80.0 Mbps)	$1.25 \times 10^{-5}$
intlc, xx(24)	ASS_HIPCU에서 메시지를 전송할 때 큐에서의 대기시간(queue waiting time)	$1.6 \times 10^{-3}$
intlc, xx(25)	CHIPCU에서 메시지를 전송할 때 큐에서의 대기시간(queue waiting time)	$1.28 \times 10^{-2}$
intlc, xx(26)	INS_HIPCU에서 메시지를 전송할 때 큐에서의 대기시간(queue waiting time)	$1.6 \times 10^{-3}$
intlc, xx(27)	CCS_HIPCU에서 메시지를 전송할 때 큐에서의 대기시간(queue waiting time)	$1.6 \times 10^{-3}$

\*intlc, xx(\*):SLAM II statement[11]

환기 요구사항에서 권고한 서비스 기준(Grade Of Service: GOS) 지연시간 항목은 여러가지가 있으나<sup>[11]</sup> 본 논문에서는 표 3과 같은 신호전송지연, 통화로 구성지연, 접속해제 지연과 같은 3가지 항목을 정하여 입력 트래픽의 변화에 따른 각각의 지연시간의 변화를 산출하고, 시뮬레이션의 대상이 되는 시스템의 지연 시간이 서비스 기준을 만족하는지를 살펴본다.

- 통화로 구성지연(Internal Call Through Connection Delay): 자국호에서 통화로 구성지연은 스위치(T-S-T) 연결을 위한 모든 정보를 수신해서 스위치 연결을 완료할 때까지의 지연시간으로 정의한다.(그림 2에서 '15'~'20')

표 3. 이동통신 교환기의 지연시간 성능목표치

Table 3. Delay Time of Mobile Exchange (단위 : msec)

지연시간 유형	기준 부하 A*		기준 부하 B**	
	평균	95 %	평균	95 %
통화로구성 (Th. Conn)	250	300	400	600
신호 전송 (Sig. Tran)	200	400	350	700
접속 해제 (Conn. Rel)	250	300	400	700

\* 기준 부하 A: 교환기가 최번시에 가입자 회선이나 중계선에 제공하고자 하는 평균 트래픽 양

\*\* 기준 부하 B: 계획된 정상 수준을 초과하는 트래픽 양. 교환기의 용량은 기준 부하 B를 만족시킬 수 있도록 설계되어야 함.

- 신호전송 지연(Signal Transfer Delay): 교환기 신호전송 지연은 한 신호시스템에서 다른 신호시스템으로 메시지를 전송하는데 교환기에서 지연되는 시간으로서, 한 신호시스템에서 메시지를 수신한 순간부터 다른 신호시스템으로 해당 메시지가 전송될 때까지의 지연시간을 말한다. 이러한 메시지들의 예로는 "ADDRESS COMPLETE"에 대한 "ALERT", "ANSWER"에 대한 "CONNECT", "DISCONNECT"에 대한 "RELEASE" 등이 있다.(그림 2에서 '22'~'24', '25'~'27')
- 접속해제 지연(Connection Release Delay): 접속해제 지연은 "DISCONNECT" 메시지나 "RELEASE" 메시지가 신호시스템으로 부터 수신된 순간부터 접속이 더이상 필요치 않아서 "RELEASE" 메시지나 "DISCONNECT" 메시지가 다른 신호시스템으로 전송될 때 까지의 지연시간으로 정의된다.(그림 2에서 '28'~'33')

VI. 결과 분석

1. 시뮬레이션 수행

이동통신 교환기 제어계의 성능 분석은 이동가입자 발신-이동가입자 착신호를 5만(호/시간)부터 시작해서, 5만(호/시간)단위로 증가시키면서 최대 40만(호/시간)까지 변화시키고 위치등록 트래픽은 8.5(트랜잭션/시간/가입자)의 부하를 입력시켜 시뮬레이션을 수행하였다. 8.5(트랜잭션/시간/가입자)은 power on/

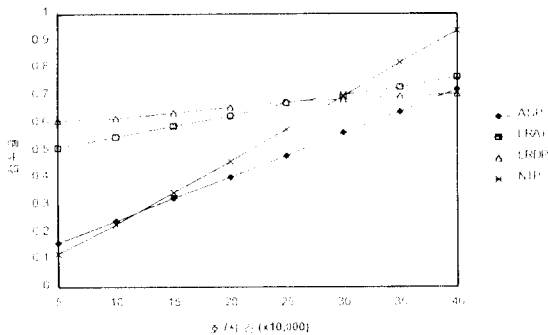


그림 10. 상위 프로세서들의 점유율  
Fig. 10 Utilization on each Main Processor

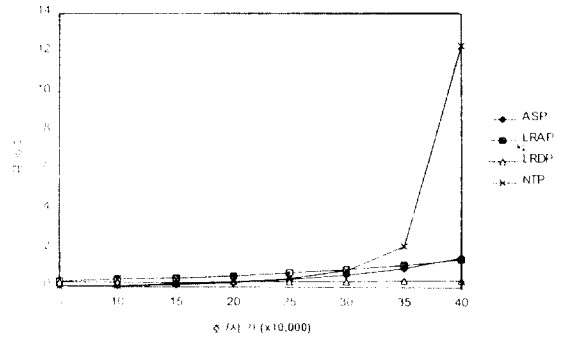


그림 11. 프로세서 입력 큐길이  
Fig. 11 Processor Ready Queue Length

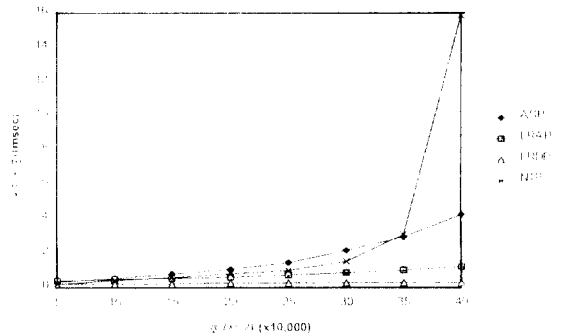


그림 12. 프로세서 입력 큐에서 대기시간  
Fig. 12 Processor Ready Queue Waiting Time

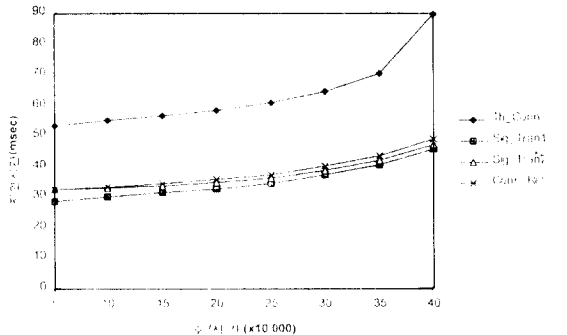


그림 13. 각 지연시간 항목에 대한 결과  
Fig. 13 Delay Time of its Factors

off와 관련한 우치등록 트래픽이 각각 1.8(트랜잭션/시간/가입자)이고, VLR내의 위치등록 트래픽이 2.2(트랜잭션/시간/가입자), 그리고 VLR간의 위치등록 트래픽이 2.7(트랜잭션/시간/가입자) 이므로 이들의 총계가 8.5(트랜잭션/시간/가입자)이 되는 것이다.

2. 결과 분석

시뮬레이션 수행 결과를 그림 10~그림 13에 나타내었는데, 그림 10은 입력 트래픽의 변화에 대한 상위레벨 프로세서(ASP, LRAP, LRDP, NTP)들의 평균 점유율(utilization)을 나타낸 것이고, 그림 11은 프로세서 입력 큐에서의 평균 큐길이(queue length), 그리고 그림 12는 평균대기시간(waiting time)의 변화를 나타낸 것이다. 또한, 그림 13은 서비스 기준 지연시간(delay time)의 변화를 나타낸 것이다. 그림 10과 그림 11 그리고 그림 12에서 나타나 있듯이 40만(호/시간)이 되면 NTP의 점유율은 90% 이상이 되고, 큐 길이와 큐 대기시간이 급격하게 증가한다. 결국 번호번역을 담당하는 NTP는 입력 트래픽이 40만(호/시간)이 되면서 번호번역에 대한 오버헤드를 감당할 수 없는 상태(bottleneck)에 도달하게 되는 것을 알 수 있다. 결과에서 보듯이 이동통신 교환기의 최대 호처리 용량을 결정짓는 프로세서는 NTP임을 알 수 있다. NTP는 입력 트래픽이 40만(호/시간)일때 프로세서 점유율은 약 92%정도이고, 그림 13에 나타낸바와 같이 각종 지연시간의 결과는 목표치(표 3)를 모두 만족하고 있음을 알 수 있다. 시스템 설계시 기준이 되는 기준 부하 B를 만족하면 되지만 본 시뮬레이션 결과 기준부하 A 조차도 만족시키고 있음을 알 수 있다. 본 논문에서 가정한 시뮬레이션 파라미터를 기준으로 한다면, 전체 교환기의 호처리 용량을 결정하는 프로세서는 INS내에 존재하는 NTP임을 알 수 있는데, NTP의 호처리 용량을 호의 형태를 고려한 최면

시 호완료수(Busy Hour Call Completion: BHC)를 산출하는 과정은 다음과 같다. 먼저 시뮬레이터를 이용한 NTP의 성능시험 결과를 기반으로 호 종류별 용량을 구하면 다음 표 4와 같다.

이동 가입자 발신-이동 가입자 착신호를 기준호로 삼고, 이 기준호에 대해서 호 종류별 가중치(Weighting Factor: WF)는 다음과 같이 산출된다.

- 기준호의 가중치:  $WF(1) = 385,000/385,000 = 1.0$
- 기준호에 대한 이동 가입자 발신-고정 가입자 착신호의 가중치:  $WF(2) = 385,000/903,000 = 0.426$
- 기준호에 대한 고정 가입자 발신-이동 가입자 착신호의 가중치:  $WF(3) = 385,000/443,000 = 0.869$

그리고, 호의 분포가 표 3과 같다고 가정하면, 가중치 WFc는 다음과 같이 산출된다.

$$\begin{aligned} \bullet WFC &= \sum_{i=1}^3 P(i) \times WF(i) = 0.05 \times 1 + 0.75 \times 0.426 \\ &\quad + 0.2 \times 0.869 = 0.543 \\ \therefore BHC &= 385,000/WFc = 709,000 \text{ (호/시간)} \end{aligned}$$

결국, 호의 가중치와 호의 종류를 이용하여 NTP의 최대 호처리 용량을 산출하면 약 71만 BHC라는 것을 알 수 있다. 이는 이동통신 교환기 제어계의 성능에서 bottleneck이 되는 프로세서는 NTP이고, 시뮬레이션 결과 NTP의 최대 호처리 용량은 현재 50만 (호/시간)으로 설정된 용량을 만족한다는 의미이다. 단, 시뮬레이션 결과를 좌우하는 중요한 파라미터는 메시지 처리시간인데, 정확한 메시지 처리시간의 산출은 더 연구되어야 할 부분이다.

한편, 각 프로세서별 CPU 점유율에 영향을 미치는 요인을 살펴보면, 크게 가입자의 이동성 및 단말기

표 4. 호 종류에 따른 NTP의 호처리 용량  
Table 4. Call Processing Capacity of NTP according to Call Types

호의 종류	호처리 용량
이동 가입자 발신-이동 가입자 착신	385,000 호/시간
이동 가입자 발신-고정 가입자 착신	903,000 호/시간
고정 가입자 발신-이동 가입자 착신	443,000 호/시간

표 5. 호의 종류와 분포  
Table 5. Call Distribution according to Call Types

호의 종류	P(i)
이동 가입자 발신-이동 가입자 착신	0.05
이동 가입자 발신-고정 가입자 착신	0.75
고정 가입자 발신-이동 가입자 착신	0.20

전원의 on/off에 기인한 위치등록 부하 그리고 제어 계내의 각 프로세서에 입력되고 처리되는 이동가입자 발신-이동가입자 착신호의 트래픽이다. 그림 10에 나타낸 프로세서 점유율의 변화는 이러한 모든 요인들이 혼합되어 있으며, 그림 14에 나타낸 바와 같이 ASP 프로세서 점유율에 가장 커다란 영향을 미치는 요인은 시도되는 이동가입자 발신-이동가입자 착신호 트래픽이다. 그림 15에는 NTP인 경우를 나타내었는데, NTP는 위치등록 트래픽과는 무관하므로 이동가입자 발신-이동가입자 착신호 트래픽만이 전체 프로세서 점유율에 영향을 미친다. LRAP과 LRDP인 경우는 그림 16과 그림 17에 각각 나타내었는데, 가입자의 이동성에 기인한 위치등록 부하가 프로세서 점유율에 가장 커다란 영향을 미치는 것으로 분석할 수 있다.

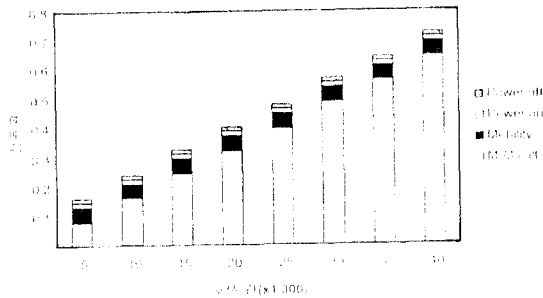


그림 14. ASP의 CPU 점유율에 영향을 미치는 요인  
Fig. 14 Effect Factor in CPU Utilization of ASP

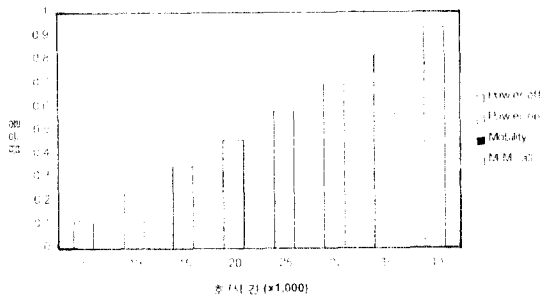


그림 15. NTP의 CPU 점유율에 영향을 미치는 요인  
Fig. 15 Effect Factor in CPU Utilization of NTP

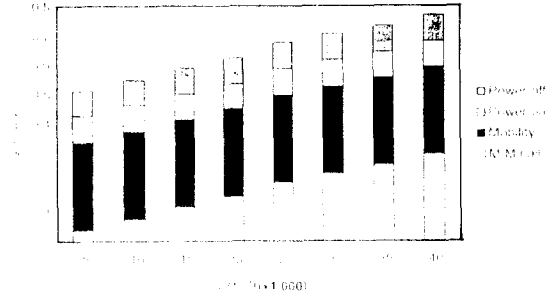


그림 16. LRAP의 CPU 점유율에 영향을 미치는 요인  
Fig. 16 Effect Factor in CPU Utilization of LRAP

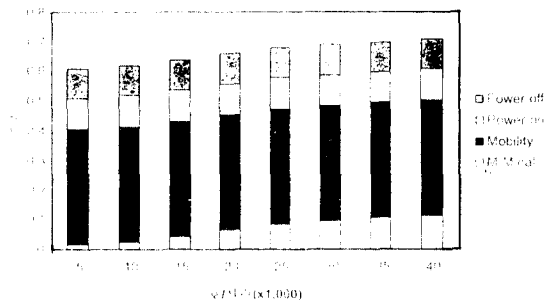


그림 17. LRDP의 CPU 점유율에 영향을 미치는 요인  
Fig. 17 Effect Factor in CPU Utilization of LRDP

## Ⅶ. 결 론

본 논문에서는 이동통신 교환기 제어계의 성능을 호처리 용량 관점에서 시뮬레이션에 의한 방법을 이용하여 분석하였는데, 교환기의 호처리 용량은 시스템에 가해지는 호 유형 및 신호형태에 따라 달라지므로 신호진송지연, 통화로 설정지연, 접속해제 지연과 같은 서비스 기준 지연시간에 대한 권고값을 만족하면서 교환기가 처리할 수 있는 이동가입자 발신-이동가입자 착신호 처리용량의 관점에서 평가하였다. 이를 위하여 제어계의 프로세서들과 IPC 네트워크를 구성하고 있는 데이터 버스(D-Bus)를 서버로 보고 이들의 서비스를 받기 위해 대기하는 입력버퍼와 노드에서의 버퍼들을 큐(queue)로 간주하여 이동통신 교환기 제어계를 큐잉 네트워크로 모델링하였다. 이러한 제어계의 큐잉 네트워크 모델을 토대로 부가되는

트래픽 부하에 따라 프로세서별 CPU 점유율, 각 프로세서의 입력큐에서 대기하는 메시지들의 평균 갯수 및 대기시간, 서비스 기준 지연시간 등의 시뮬레이션 결과를 산출하였다.

지연시간 성능 목표치를 만족하는 범위내에서 이동통신 교환기 제어계의 성능을 제한하는 프로세서는 NTP이며, 12개의 ASP, 1개의 INP, 1개의 NTP, 5개의 LRAP, 1개의 LRDP가 실장될 때 NTP의 최대 호처리 용량을 산출하였다. 그리고 입력 트래픽이 증가함에 따라 프로세서 점유율에 영향을 미치는 요인을 살펴보았다. 본 논문의 과정 및 결과는 이동통신 시스템 특히, 교환기의 설계 및 성능 분석시 이용될 수 있을 것이다.

### 참 고 문 헌

1. 디지털 이동통신 시스템 개발, 한국전자통신연구소, 1994.
2. TDX-10 성능평가, TDX-10 총서 제11권, 한국전자통신연구소, 1994.
3. 박형준, 이정희, 신동진, 이충근, "대용량 프로세서간 통신망에서의 공유버스 중재 방식에 관한 연구", '94 JCCI, pp.405-408, 1994.
4. 김상훈, 권환우, 박형준, 남창기, "TDX-10에서의 고속 대용량 IPC 기능 구현", 한국정보과학회 학술발표회논문집, pp.463-466, 1993.
5. 이일우, 임석구, 조기성, 손창수, "CDMA 이동통신교환기의 대용량 프로세서간 통신망 성능 분석", 대한전자공학회 하계학술발표회 논문집, pp.115-119, 1995.
6. 이일우, 조기성, "이동통신교환기 위치등록서브시스템의 성능향상방안", 대한전자공학회 총담지부 학술발표회논문집, pp.48-51. 1996.
7. 조기성, 이일우, 손창수, "이동통신망 환경에서의 최적 위치 영역 결정 방법", 대한전자공학회 추계 학술발표회, 1994.
8. A.Alan B.Pritsker, *Introduction to Simulation and SLAMII*, John Wiley & Sons, 1986.
9. 이일우, 조기성, 손창수, "통신망 분석을 위한 시뮬레이션 패키지", 대한전자공학회지, 제22권 제8호, Vol.22 No.8. pp.111-118, 1995.

10. ETSI, European digital cellular telecommunication system(phase2):technical performance objectives, GSM 03.05., Nov. 1994.

11. ITU-T Recommendations Q.543, "Digital Exchange Performance Design Objectives", Mar. 1993.



이 일 우(Il Woo Lee) 정회원  
경희대학교 전산공학과(공학사)  
경희대학교 전산공학과(공학석사)  
한국전자통신연구소 교환기술연  
구단 멀티미디어호제어연구실 연  
구원



조 기 성(Kee Seong Cho)정회원  
경북대학교 전자공학과(공학사)  
경북대학교 전자공학과(공학석사)  
한국전자통신연구소 교환기술연  
구단 이동교환연구실 선임연구원

임 석 구(Seok Koo Lim)

정회원

서울대학교 대학원 전자공학과 (공학석사)  
금성정보통신(주)  
한국전자통신연구소 교환방식연구실 연구원  
주성전문대학 전자과