

ASIC을 이용한 자동영상 추적기 구현

正會員 康 在 烈*, 尹 尙 老**

Realization of Automatic Video Tracker using ASIC

Jae Yeol Kang*, Sang Ro Yoon** *Regular Members*

요 약

본 논문에서는 ASIC을 이용한 자동 영상 추적기를 구현하였다. 추적 알고리즘은 시공간 경사기법에 기초하여 적응적 추적창 및 추적 상태 판단 알고리즘이 함께 구현되었다. 새로이 개발된 ASIC은 순환적 영상 필터링과 영상의 시공간 경사 및 경사함수를 매 필드마다 계산한다. ASIC/FPGA를 이용하므로써 추적기는 단일 보드형으로 간략히 구현되었고 다른 영상 시스템에 용이하게 적용될 수 있다.

컴퓨터 모사에 의한 ASIC 동작 확인과 실제 추적환경에서의 시험 결과 추적기는 2-3화소/필드의 이동속도로써 2-128화소의 크기로 가변적인 목표물의 추적이 가능하다. 또한 고속의 변위 추정 갱신율(60Hz)은 추적기와 폐환 루프를 형성하는 구동기의 성능을 향상시킨다.

ABSTRACT

This paper describes the implementation of the AVT(Automatic video Tracker) using ASIC. The basic tracking algorithm is based on the spatio-temporal gradient method, and adaptive window sizing, track state decision algorithm were also realized. Newly developed ASIC performs recursive image filtering, extraction of spatio-temporal gradient/gradient functions of image in field rate. Using the FPGA/ASIC, the tracker was simply realized in one board type which can be easily applied to various image system.

We conformed ASIC operation by computer simulation and tested the system in real tracking situations. From the result, the system can track the moving target which has a velocity of 2-3 pixel/field and a size of varying from 2 to 128 pixels. Also fast refresh rate of motion estimation(60Hz) improves the characteristics of servoing system which forms feedback loop with the tracker.

*국방과학연구소 선임연구원

**국방과학연구소 책임연구원

論文番號:96163-0528

接受日字:1996年 5月 28日

I. 서 론

시변하는 영상으로부터 목표물을 자동으로 추적하는 자동 영상 추적기술은 전자 광학 추적장비 및 산업용 무인화 장비의 인공시각 장치등에 적용되는 주요기술이다. 이중 지난 킬프전 당시 다목적군의 성공적 공습에 크게 기여한 바 있는 전자광학 추적장비는 주간용/야간용 영상센서로부터 입력되는 영상을 이용하여 목표물의 속도를 추출하고, 이를 구동장치(Servo system)에 제공하므로써 센서의 지향점(Line of Sight), 즉 화면 중앙에 목표물을 항상 일치시키는 역할을 수행한다. 본 논문에서는 이러한 전자광학 추적장비에 적용하기 위한 자동영상 추적기의 구현에 대해 기술한다.

추적 시스템 요구사항으로서 추적환경은 복잡한 지상배경하에서 움직이는 비교적 완만한 속도의 목표물을 가정하며 구동기와 형성하는 추적 제어부의 정확도를 위해 60Hz이상의 추적 정보갱신율을 가지는 실시간 처리 하드웨어 구현이 요구된다. 또한 목표물을 정의하는 추적창(Tracking window)은 목표물의 접근, 회전등에 따른 형태변화에 적응적으로 대처할 수 있는 기능이 필요하다.

자동 영상 추적기술은 크게 목표물의 변위 추정기법과 이를 실시간 하드웨어로 구현하는 설계기술로 나눌 수 있다. 변위 추정기법으로 BMA(Block Matching Algorithm)와 시공간 경사방식(Spatio-Temporal Gradient:STG)이 대표적이다. BMA방식의 경우 작고 고정된 블록 크기의 변위 추정에서는 정확도가 높고 계산이 단순, 반복적이어서 병렬처리에 유리한 장점이 있으나 목표물 크기에 따라 가변적인 추적창 구현을 위한 변수 추출이 어렵고, 블록 크기의 증가(최대 256 × 128pixel)에 따라 계산량이 급증하여 실시간 구현이 어렵다. 이밖에 BMA/STG에 기초하여 계산량을 줄이기 위한 방법들[1][2][3]을 고려할 수 있으나 추정 정확도가 낮거나 가변 추적창 구현이 여전히 곤란하다.

한편 시공간 경사방식은 별도의 보간(Interpolation) 없이 부화소(Sub-pixel) 정확도를 얻을 수 있고, 비반복적(Non-recursive)인 경우 탐색/비교의 반복이 아닌 Single pass로 이동 속도를 구한다. 또 추적창의 적응적 조절을 위해 물체 경계부분의 공간경사를 이용할 수 있다. 시공간 경사방식의 단점으로는 영상 신호의

선형성을 가정한 추정방식이기 때문에 속도 추정 범위가 작으나 영상필터에 의해 확장될 수 있다[4][5].

본 논문에서는 구동기의 연동에 따라 목표물의 상대적 속도가 작다는 점과 가변 추적창에 의한 속도보정을 고려하여 비반복적 처리로 계산량이 작은 시공간 경사방식을 실시간으로 구현하고자 한다. 구현된 추적 시스템은 실시간 영상 필터를 포함하고 ASIC/FPGA등으로 소형 구현되어 다른 영상장비에 내장형으로 탑재가 가능하다.

본 논문에서는 II장에서 추적 알고리즘인 시공간 경사를 이용한 속도 추정법과 측정 방법에 따른 성능 변화에 대해 논하고, 순환적 영상 필터 영향과 적응적 추적창 도입을 이론적으로 고찰한다. III장에서는 ASIC/FPGA 등을 이용하여 추적 데이터를 고속, 병렬처리하는 하드웨어 구현기술에 대해 고찰하고 마지막으로 IV장에서 결론을 맺는다.

II. 추적 알고리즘

1. 시공간 경사방식 속도 추정 알고리즘

시공간 경사를 이용한 속도 추정법은 표적의 이동에 따른 영상신호의 시간적인 변화와 공간적인 구조의 상관관계를 이용하여 영상신호의 선형적 범위에서 적용이 가능하다. 시간에 따라 표적의 밝기 변화가 없고 순수한 병진운동만을 가정하면, 식(1.1)과 같은 관계식이 성립한다.

$$f(x, y, k) = f(x - \alpha, y - \beta, k - 1) \quad (1.1)$$

여기서 k 는 입력영상의 시간적 순서를 나타내며 (α, β) 는 수평 및 수직 이동변위, (x, y) 는 화소위치, $f(\cdot)$ 는 밝기신호를 나타낸다. 식(1.1)의 우변을 Taylor 급수로 전개하면 식(1.2)와 같고 여기서 $\epsilon(\cdot)$ 는 2차이상의 고차항을 나타낸다.

$$\begin{aligned} f(x - \alpha, y - \beta, k - 1) &= f(x, y, k - 1) \\ &- \alpha \cdot \frac{\partial}{\partial x} f(x, y, k - 1) \\ &- \beta \cdot \frac{\partial}{\partial y} f(x, y, k - 1) + \epsilon(x, y) \end{aligned} \quad (1.2)$$

시간경사와 수평 및 수직 공간경사를 식(1.3)과 같이

정의하면 식(1.1), (1.2)로부터 식(1.4)를 구한다.

$$\begin{aligned}
 G_t(x, y) &= f(x, y, k) - f(x, y, k-1), \\
 G_x(x, y) &= \frac{\partial}{\partial x} f(x, y, k-1), \\
 G_y(x, y) &= \frac{\partial}{\partial y} f(x, y, k-1)
 \end{aligned} \tag{1.3}$$

$$G_t(x, y) = -\alpha \cdot G_x(x, y) - \beta \cdot G_y(x, y) + \varepsilon(x, y) \tag{1.4}$$

최소자승 추정법에 의해 구한 이동변위 $f(x, \beta)$ 의 최적 추정치는 식(1.5)와 같다.

$$\begin{bmatrix} \hat{\alpha} \\ \hat{\beta} \end{bmatrix} = - \begin{bmatrix} \sum G_{x_i}^2 & \sum G_{x_i} \cdot G_{y_i} \\ \sum G_{x_i} \cdot G_{y_i} & \sum G_{y_i}^2 \end{bmatrix}^{-1} \cdot \begin{bmatrix} \sum G_{t_i} \cdot G_{x_i} \\ \sum G_{t_i} \cdot G_{y_i} \end{bmatrix} \tag{1.5}$$

식(1.5)는 추적창내의 각 화소로부터 시공간 경사를 측정하고, 이들을 조합한 중간 함수를 구함으로써 수평, 수직 이동변위를 추정할 수 있음을 나타낸다.

공간 경사의 측정은 그림 1과 같이 대상화소를 제외한 인접 두 화소간의 밝기차($\delta^+ = \delta^- \neq 0$ 경우)와 대상화소를 포함하는 두 인접화소간 밝기차($\delta^- = 0$ 경우)로 다르게 정의될 수 있다.

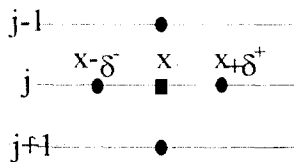


그림 1. 공간 경사 측정 방법

이 두가지 경우에 따른 추정 오차의 비교를 위해 이상관함수와 cross correlation 함수가 같은 포물선 1차원 신호의 움직임을 가정하자. 신호의 움직임이 없는 경우($f_k(x) = f_{k-1}(x)$) 추정변위는 0이므로 시공간 경사 변위 추정식에서 $E[G_t \cdot G_x]$ 만족해야 한다. 각 화소에서의 잡음성분 n 이 평균 0이고 분산 σ_n^2 인 백색잡음이라 하면 $E[G_t \cdot G_x]$ 식(1.6)이 된다.

$$\begin{aligned}
 E[G_t \cdot G_x] &= E\{[(f_k(x) + n_1) - (f_{k-1}(x) + n_2)] \\
 &\cdot [(f_{k-1}(x + \delta^+) + n_3) - (f_{k-1}(x - \delta^-) + n_4)] \\
 &/(\delta^+ + \delta^-)\} \tag{1.6}
 \end{aligned}$$

식(1.6)에서 $\delta^+ = \delta^- \neq 0$ 경우 잡음과 신호의 서로 비 상관적인 특성을 이용하면 $E[G_t \cdot G_x] = 0$ 가 된다. 그러나 $\delta^- = 0$ 경우는 $n_2 = n_4 = 0$ 이므로 $E[G_t \cdot G_x] = \sigma_n^2 \neq 0$ 로서 추정오차가 발생한다. 이 밖에 $\delta^- = 0$ 의 측정방법은 동일한 이동변위에 대해 변위 방향에 따라 추정 변위량이 상이하게 나타나는 단점이 있다[4].

변위 추정식에서의 잡음의 영향을 알아보기 위하여 진출한 $\delta^+ = \delta^- \neq 0$ 의 공간경사 측정법을 동일 조건의 백색잡음(White noise)을 가정하여 적용하면 식(1.5)의 행렬 각항은 식(1.7)로 간략화 된다.

$$\sum (G_{x_i} + n_{x_i})^2 = \sum G_{x_i}^2 + \sum n_{x_i}^2 = \sum G_{x_i}^2 + 2 \sum n^2 \tag{1.7a}$$

$$\sum (G_{t_i} + n_{t_i})(G_{x_i} + n_{x_i}) = \sum (G_{t_i} + n_{x_i}) \tag{1.7b}$$

여기서 $n_x = n(x + \delta, y) - n(x, \delta, y)$, $n_t = n_k(x, y) - n_{k-1}(x, y)$ 이고 각각 G_x , G_t 와 비상관적인 관계를 이용하였다. 같은 방법으로 정리하면 잡음이 고려된 변위추정식은 식(1.8)로 구해지며, 잡음이 클수록 변위의 과소추정 정도가 심해짐을 알 수 있다. 따라서 영상 잡음을 감소시키는 필터의 도입이 필요하다.

$$\begin{bmatrix} \hat{\alpha} \\ \hat{\beta} \end{bmatrix} = - \begin{bmatrix} \sum G_{x_i}^2 + \sum n_x^2 & \sum G_{x_i} \cdot G_{y_i} \\ \sum G_{x_i} \cdot G_{y_i} & \sum G_{y_i}^2 + \sum n_y^2 \end{bmatrix}^{-1} \cdot \begin{bmatrix} \sum G_{t_i} \cdot G_{x_i} \\ \sum G_{t_i} \cdot G_{y_i} \end{bmatrix} \tag{1.8}$$

이러한 시공간 경사법 변위추정에 필요한 계산량은 영상 블록 크기를 $M \times N$ 으로 가정할 때, 기준 영상 각 화소에서의 수직 및 수평, 시간 경사 계산에 $MN + MN + MN (= 3MN)$ 의 뺄셈이 소요되고 변위 추정에 필요한 5개의 경사함수 계산에 $5 \times \{MN(\text{곱셈}) + (MN-1)(\text{덧셈})\}$ 이 소요된다. 이를 BMA, TSS(Three Step Search)와 비교하면 표 1과 같고 구현하고자 하는 Single Pass Type의 H/W에서 곱셈과 덧셈이 동일하게 한 화소기간내에 처리되는 연산요소를 고려

하면, 변위 추정범위가 비교적 작고($p \leq 3$) 블록크기가 큰 추적환경에서 시공간 경사법이 유리함을 알 수 있다.

표 1. 계산량 비교

	계산량(Add/Sub+Mult)	$p=3, M=N=32$
BMA	$(2MN-1)(2p+1)^2$	100,303
TSS	$27 \times (2MN-1)$	55,269
시공간경사법	$15(MN-1) + 3MN + 5MN$	8,187 + 5,120

이밖에 가산투영을 위한 계산량 감축방안이 있으나 데이터 양이 줄어든 작은 블록 크기에서의 추적 정확도가 떨어지는 단점이 있다[3].

2. 영상 전처리 필터

본 논문에서는 공간경사 측정시 잡음의 영향을 줄이고, 밝기신호의 선형성을 개선하기 위하여 매 필드마다 갱신되는 Reference image 저장시에 식(1.9)와 같은 순환적 필터(Recursive filter)를 적용하였다.

$$\hat{f}(x, y, k) = (1-W) \cdot \hat{f}(x, y, k-1) + W \cdot I(x, y, k) \tag{1.9}$$

식에서 $I(\cdot)$ 는 잡음이 섞인 현재 입력 영상신호이고, W 는 현재 입력 영상에 대한 가중치(Weight)를, $\hat{f}(\cdot)$ 는 누적 영상신호를 나타낸다. 이러한 필터의 잡음 감쇄효과는 백색 잡음을 가정하였을때 잡음 전력의 식(1.10)만큼 감소한다[6].

$$\frac{\hat{\sigma}_n(k)}{\sigma} = 10 \log \left(\frac{W}{2-W} \right) [dB] \tag{1.10}$$

여기서 W 가 작을수록 잡음 감쇄효과는 커지지만, 필터의 대역폭이 제한되므로 빠른 물체의 움직임 추정 성능이 저하될 수 있다. 이러한 단점을 개선하기 위해서는 물체의 이동면위량에 비례하여 입력영상에 대한 가중치를 가변시킬 필요가 있다.

3. 가변 크기 추적창 및 추적상태 판단

자동 영상추적기에서의 추적창은 목표물 주위의 배경과 잡음의 영향을 배제하고 계산량을 감축 하

기능을 수행한다. 추적창은 추적 초기에 운용자에 의해 수동적으로 설정된 후 목표물 형태 변화에 연동하여 크기가 변화한다. 이를 구현하기 위해서 추적창내의 분할된 영역에서 얻어지는 공간경사 전력을 비교하여 물체영역을 설정한다[7]. 그림2와 같이 창 영역을 설정하고 각 모서리창(Edge Gate)과 전체 추적창(Track Gate)에서의 각각의 면적으로 정규화된 공간경사 전력을 P_e^i, P_t 라 하면 각 모서리 창에서의 물체 경계 함유비 γ^i 는 식(1.11)로 나타낼 수 있다.

$$\gamma^i = \left| \frac{P_e^i}{P_t} \right| \quad i = 1, 2, 3, 4 \tag{1.11}$$

이를 이용하여 4방향 독립적인 추적창 크기 조절은 다음과 같이 구현된다.

If $\gamma^i <$ Lower threshold, then 창크기 감소
 Else if $\gamma^i >$ Upper threshold, then 창크기 증가
 Else No change

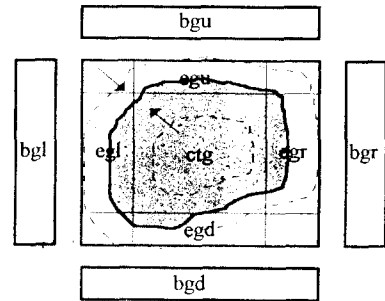


그림 2. 목표물에 따른 가변 추적창 구현

그림 2에서 추적창 주위의 배경창(Background Gate)은 산란된 배경(clutter) 또는 장애물에 의한 목표물의 Occlusion을 조기에 탐지하기 위한 것이다. 배경 면적으로 정규화(Normalize)된 시간경사 전력 NP_t 와 수 프레임에 걸쳐 평균화(Average)된 시간경사 전력 ANP_t 를 식(1.12)로 정의하면 장애물 인입에 따른 급격한 시간경사 변화, 즉 clutter탐지는 식(1.13)과 같이 구해지며 여기서 margin factor M 은 실제 추적환경에서 실험결과 1.2~1.4가 적합하였다. 일단 clutter가 탐지되면 움직임 추정연산을 보유하고 구동기는 과거의

이동변위를 유지하여 Occlusion을 극복할 수 있다.

$$NP_i(k) = \frac{1}{BA} \sum_{BA} G_i^2 BA : \text{Background area}$$

$$ANP_i(k) = \frac{1}{N} \sum_{n=k-N-1}^{k-1} NP_i(n) N : \text{필드수} \quad (1.12)$$

If $NP_i(k) > M \cdot ANP_i(k)$ then
 Clutter = '1'
 Else Clutter = '0' (1.13)

그림 3은 이러한 알고리즘 구현을 위한 추적기의 기능 블록을 나타낸다.

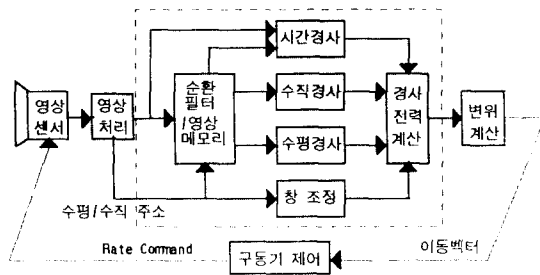


그림 3. 시공간경사 추적 시스템 기능도

III. 실시 동작 하드웨어 구조

전체 추적 시스템의 구성은 그림 4와 같이 영상 전처리부와 추적 처리부, 중앙 처리부로 구성된다. 영상 전처리부는 영상센서와 입력된 영상신호의 증폭, A/D기능을 수행하고 동기신호를 이용하여 화면상의 화소 주소(Pixel Address)를 발생한다. 추적 처리부는 알고리즘 구현을 위한 실시간 데이터 획득 회로로서, 영상 메모리와 이를 제어하고 시공간 경사를 추출하여 창 영역에 따른 경사함수를 구하는 ASIC, 영상 메모리의 address를 제공하는 FPGA 및 추적창 발생부로 구성되어 있다. 중앙 처리부는 최종 이동변위를 계산하여 구동기 제어 명령으로 변환한다. 본 논문에서는 실시동작 추적 처리부(Track Processor)의 설계 및 구현에 대해 논한다.

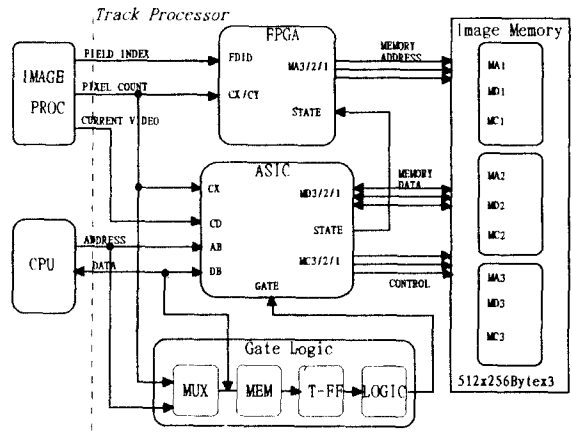


그림 4. ASIC/FPGA를 이용한 영상추적기의 구성도

1. 영상메모리 제어

추적처리부에서는 입력영상과 과거영상을 이용하여 화소별로 시공간 경사측정 및 영상필터를 처리한다. 그림 5는 비월주사방식을 고려한 경사 추출 방법으로서 현재 영상과 2개의 과거 필드 영상을 비교하여 시공간 경사를 구하는 구조이다. 이러한 구조에서는 총 3개의 필드메모리(각 512 x 256 bytes)가 필요하다.

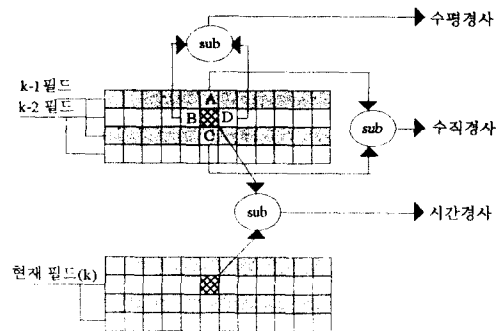


그림 5. 비월주사를 고려한 시공간 경사추정법

그림 6은 영상 메모리의 제어구조와 영상 데이터의 흐름을 나타내며 표2는 필드 모드에 따른 각 메모리의 동작 친이를 나타낸다. 필드 모드(STATE)에 따라 각 메모리는 경사추출을 위한 2번의 Read와 영상 필터 결과 저장을 위한 1번의 Write동작을 순차적으로 수행한다.

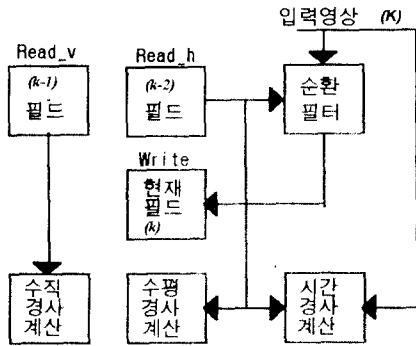


그림 6. k필드에서의 영상 메모리 제어

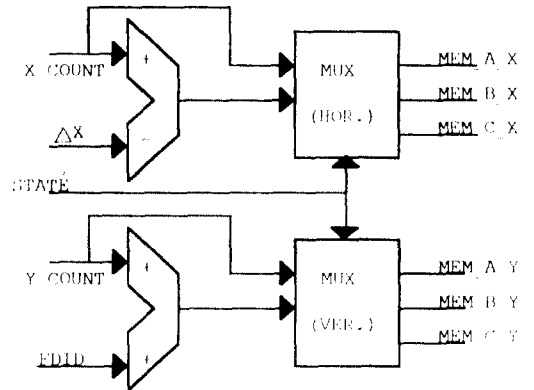


그림 7. 영상메모리 주소발생 FPGA의 구조

표 2.3개 필드 구분에 따른 영상 메모리 제어

STATE	Memory A	Memory B	Memory C
0(k)	W^k	R_h^{k-2}	R_v^{k-1}
1(k+1)	R_v^k	W^{k+1}	R_h^{k-1}
2(k+2)	R_h^k	R_v^{k+1}	W^{k+2}
0(k+3)	W^{k+3}	R_h^{k+1}	R_v^{k+2}

2. 영상메모리의 주소발생(Address Mux)

수평/수직 주소를 입력받아 STATE에 따라 영상메모리에 적정한 주소를 공급하기 위한 Address Mux 블록은 순환 필터에서의 처리 지연시간(ΔX), 또 Interlace에 의한 영향(FDID)을 보정하여 필드 모드에 따라 각각의 메모리에 표2와 같이 해당 주소를 출력한다. 여기서 FDID는 Field Index로서 Even/Odd 필드에 따라 1/0로 보정하며, ΔX 는 주화 ASIC의 타이밍 해석에서 구한다.

표 3. 영상메모리 주소발생

	Write	Read h	Read v
Address	$X + \Delta X.Y$	$X.Y$	$X.Y + FDID$

이러한 회로는 소요되는 gates 수에 비해 많은 I/O pin을 요구하므로 ASIC보다는 FPGA구현이 더 유리하다. 그림 7은 영상메모리 주소 발생용 FPGA의 내부 구조를 나타내며 ACTEL 1240으로 구현하였다.

3. 추적장 생성

추적장 생성회로는 추적 데이터를 획득하기 위한 구간으로서 목표물 주위에 그림8과 같은 창 영역을 설정한다. 2차원 창 영역신호는 독립적으로 생성되는 수평 및 수직의 1차원 영역신호를 논리조합하여 구한다. 식(2.1)은 배경 및 추적 창, 그리고 모서리장영의 신호를 구하는 한 예이다.

$$\begin{aligned}
 &\text{If}(BGL_X = 1) \text{ and } (CTG_Y = 1) \text{ then } BGL \leftarrow 1 \text{ else } BGL \leftarrow 0 \\
 &\text{If}(CTG_X = 1) \text{ and } (CTG_Y = 1) \text{ then } CTG \leftarrow 1 \text{ else } CTG \leftarrow 0 \\
 &\text{If}(CTG_X = 1) \text{ and } (EGU_Y = 1) \text{ then } EGU \leftarrow 1 \text{ else } EGU \leftarrow 0
 \end{aligned}
 \tag{2.1}$$

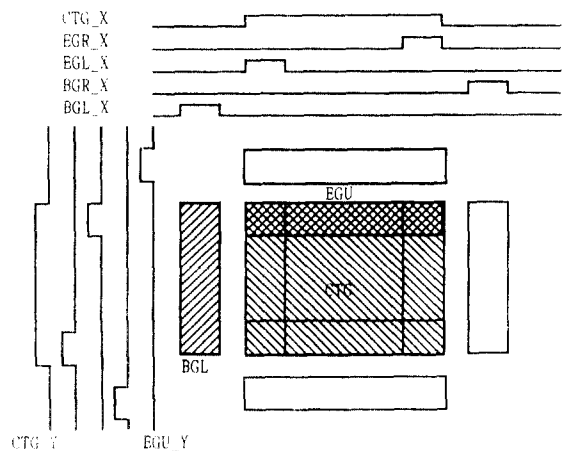


그림 8. 창 영역 신호발생

창 영역신호 생성회로의 구조는 앞서 그림 5의 Gate Logic과 같다. 동작 원리는 수직 소거(Vertical Blanking) 기간동안 원하는 화소위치에 대응되는 영상 메모리 주소에 쓰여진 새로운 창 발생 위치신호(Point)는 주사기간동안 화소 주소에 의해 access되어 메모리로부터 출력된다. 이 위치신호는 토글되어 1차원 영역신호가 되고, 논리조합과정을 통해 2차원 영역신호를 생성한다. 본 연구에서는 창신호의 화면전시 병행과 ASIC에의 포함시 영상 메모리의 추가 구현에 따른 비용증대를 고려하여 창 발생회로를 ASIC외부에서 별도의 메모리와 Flip-Flop으로 구현하였다.

4. ASIC설계

설계된 ASIC은 필드모드에 따른 영상 메모리 제어와 영상 필터 구현, 시공간 경사 측정 및 창영역별 경사 함수 계산을 실시간으로 수행하는 기능을 한다. 회로 동작 주파수는 10MHz로서 표본화된 영상신호를 100ns마다 고속으로 병행처리하고 회로지연에 대한 해석과 보상을 하였다. 설계는 Compass Tool을 사용하였고 회로특성에 따라 VHDL 및 Multibit Datapath Library를 사용하였다. 회로는 크게 필드 모드에 따라 각 메모리의 영상신호를 분류하고 영상 필터링을 수행하는 Mux_Filter 블록과, 분류된 영상신호로부터 시공간 경사를 추출하고 창영역별 경사전력을 계산하는 Grad_MAC 블록이 있다.

4.1 Mux_Filter 블록의 구현

그림 9는 Mux_Filter블록의 기본 구조를 나타낸다. State change는 매 필드마다 교번하는 Field Index (FDID)를 이용하여 3가지 필드 모드를 나타내는 STATE를 생성한다. 필드 전환은 수직 소거기간동안 이루어지므로 추적 데이터 처리에 영향을 주지 않는다. Mux_Filter 블록은 STATE에 따라 Read 동작인 -1필드 영상 데이터(Field Data:FLD)/-2필드 영상 데이터(Frame Data:FMD)와 Write 동작인 필터드 영상 데이터(Filtered Data:FTD)로 분류하여 신호 Path를 설정한다.

순환 필터는 8bit 영상 데이터를 매 필드마다 갱신되는 필터 계수를 각각 곱한후 이를 더하는 기능을 한다. 각 연산 스텝은 화소 처리기간 및 신호 동기를 위해 50ns이전에 완료되어야 한다. 본 시스템에서

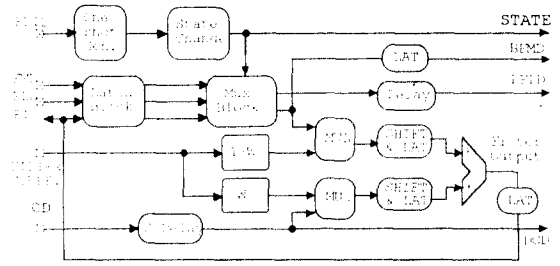


그림 9. Mux_Filter블록의 구조

는 필터계수의 소숫점 구현과 고속 연산을 위하여 필터계수의 한단위를 1/32로 제한하고 각 화소 영상데이터를 7bit 처리하였다. 소숫점인 필터계수 구현은 정수곱셈과 shifter를 이용한 정규화로써 연산부담을 줄여 구현하였다.

그림 10은 Mux_Filter 블록과 영상 메모리의 동작 Timing을 나타낸다. 과거 영상데이터 FLD/FMD와 현재 영상 데이터(Current Data:CD)가 입력되면 Filter 내에서 필터계수를 이용한 곱/덧셈이 수행된다. 최종 latch된 필터출력이 다시 저장되기 위해 FPGA의 Addr_Mux 블록에서 보상해야 할 ΔX는 파형도로부터 -3, 즉 영상 메모리의 Write 번지는 읽기 주소보다 3 화소 지연되어야 한다. Mux_Filter 블록에서 지연 출력되는 또다른 영상 신호 Buffered FMD(BFMD), Delayed FLD(DFLD), Delayed CD(DCD) 등은 Mux_Filter

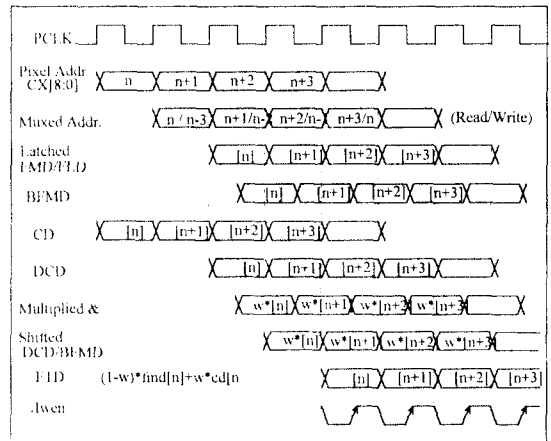


그림 10. Mux_Filter/영상 메모리 의 동작 타이밍도

블록뿐만 아니라 Grad_MAC 블록과 동시동작이 가능하도록 지연 시간이 결정된다.

이밖에 Mux_Filter 블록은 메모리 제어 Logic을 포함하여 ASIC과 영상 메모리간의 Read/Write를 관장한다.

4.2 Grad_MAC의 구현

그림 11은 Grad_MAC의 구조를 나타낸다. VG_Gen, TG/HG_Gen 블록은 Mux_Filter 블록으로부터 제공되는 3개 영상 메모리의 출력 영상정보를 이용하여 VG(Vertival Gradient), TG(Time Gradient)/HG (Horizontal Gradient)를 각각 계산한다. Mac_Mod는 창영역별로 경사 전력을 구하기 위한 다수의 MAC (Multiplier & Accumulator)으로 구성되어 있다.

한편 Mac Logic은 창 영역신호에 의해 제어되는 gated clock을 MAC 소그룹에 제공하여 특정구간에 서만 경사전력이 처리되도록 한다. 또한 CPU가 읽어 가는 MAC의 위치를 지정하는 역할과 다음필드를 위한 각 MAC들의 소거기능을 수행한다.

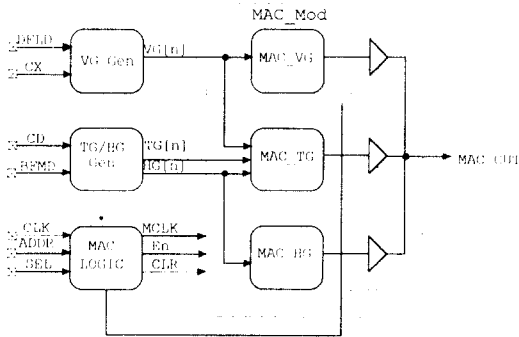


그림 11. Grad_MAC의 구조

그림 12는 Mux_Filter 블록과 연계된 Grad_MAC 블록의 동작타이밍을 나타낸다. 이 설계에서 고려할 점은 시공간 경사전력 계산이 병렬로 처리되어야 하므로 해당 화소의 시,공간 경사 출력시점이 동기되어야 하고, 수직 경사 계산에서는 수평 Line memory에 대한 Read/Write 동작이 Clock 한 주기에 이루어져야 하므로 회로지연등이 충분히 고려된 Timing이 설계되어야 한다.

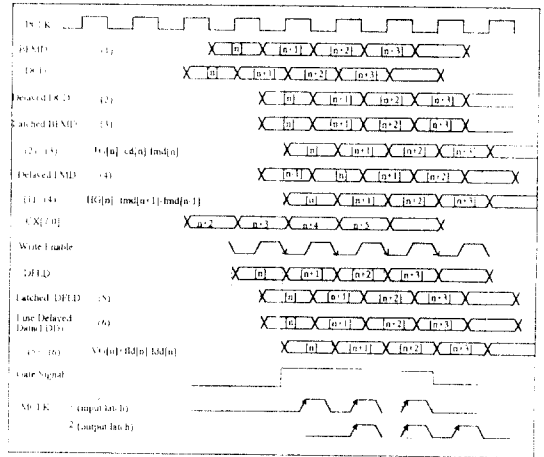


그림 12. Grad_MAC의 동작 타이밍도

그림 13은 수직경사 계산을 위한 VG_Gen 블록 회로이다. 비월 주사를 고려한 수직경사 VG는 -1필드 영상에서 1 line delay된 영상 데이터와 지연이 없는 영상 데이터와의 차이로 구한다. 이를 위해 한 수평 주사 라인을 지향할 수 있는 512×8bit의 라인 메모리가 필요하다. 라인 메모리는 화소 처리기간인 100ns, 1 cycle이내에 읽기, 쓰기 동작이 동시에 이루어지도록 Async RAM을 사용하였다. 0.8um Gate Array에서는 지원가능한 단위 Async RAM 최대용

표 4. 알고리즘별 경사함수 계산

	Gradient Function
Motion Estimation	$\sum_{TG} G_x^2, \sum_{TG} G_y^2, \sum_{TG} G_x G_y, \sum_{TG} G_t G_x, \sum_{TG} G_t G_y$
Adaptive Tracking Window Sizing	$\sum_{EG_j} G_x^2, \sum_{EG_j} G_y^2 \quad j = 1, 2, 3, 4$
Track State Quality Check	$\sum_{BG_j} G_t^2, \sum_{TG} G_t^2, \sum_{BG_j} G_x^2, \sum_{BG_j} G_y^2 \quad j = 1, 2, 3, 4$

량이 $256 \times 8\text{bit}$ 이므로 번지의 MSBit를 이용한 Mux 방법으로 $512 \times 8\text{bit}$ RAM을 구현하였다.

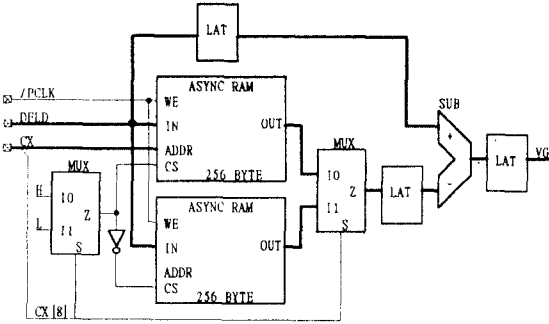


그림 13. 수직경사 계산을 위한 VG_Gen의 구조

시간경사 TG 및 수평축 공간경사 HG의 계산은 그림 14와 같은 형태로 구현된다. 그림 13의 타이밍도와 같이 현재 영상 데이터와 -2필드 영상 데이터의 차를 이용하여 TG를 구하고, -2필드 영상에서 처리 화소의 좌, 우 밝기차로서 HG를 구한다. 이때 VG_Gen 블록에서 계산되는 VG와의 출력 시점을 맞추기 위하여 적절한 지연요소를 추가한다. 경사 계산에서도 정확도가 떨어지지 않는 범위내에서 H/W 구조를 간략히 하기 위해 Filter구현과 마찬가지로 7bit 영상 처리하였다.

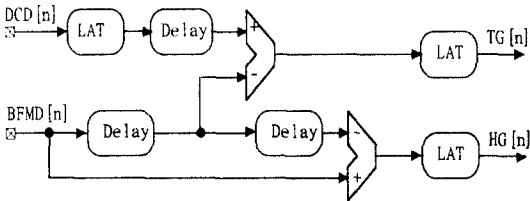


그림 14. 시간경사/수평 공간경사 계산회로

시, 공간 경사가 매화소 단위별로 구해지면 MAC을 이용, 표 4의 창 영역별 경사함수를 구한다.

동일한 기능을 수행하는 각각의 MAC은 시공간 경사를 입력으로 각 창 영역에서만 활성화된다. 화면내 유효영역에서의 데이터 획득이 모두 끝나면 중앙처

리는 MAC에 대한 순차적인 Read를 하여 창영역별 경사함수가 종합된다. 특히 수직방향 비중복 영역 경사함수들은 중간 결과를 조합하여 하나의 MAC으로 구현이 가능하므로 총 15개의 MAC만이 필요하다.

MAC구조는 동시수행이 가능하도록 병렬구조이고 연산결과 읽기동안의 데이터간 충돌을 막고 출력용량을 고려하여 소그룹내 및 소그룹간으로 구성되는 2중구조의 3상태 버퍼 구조를 갖도록 하였다. 본 설계에서는 모듈화를 위하여, 연산에 소요되는 15개의 MAC를 3개의 소 그룹 Mac_HG, Mac_TG, Mac_VG로 나누었다. 그림 15는 3개의 MAC 소 그룹중 Mac_TG의 구조를 나타내며 여기서 S_{xt_lg} 는 추적 창(Track Gate)에서 수평경사와 시간경사 곱의 총합인 경사함수를, S_{it_bg} 는 배경창(Background Gate)에서 시간경사 제곱의 총합인 경사함수를 구하는 MAC을 각기 나타낸 것이다.

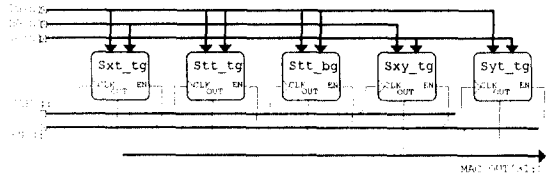


그림 15. MAC_TG의 구조

ASIC에 공통적으로 쓰이는 MAC은 두개의 시,공간경사를 입력으로 100ns 이내에 1회의 승가산이 수행되어야 한다. 연산이 필요한 창 영역의 최대치에 의해 최종 누적된 승가산 결과의 bit수가 결정될 것이며, bit수가 많을 수록 연산 처리에 많은 소요시간이 필요하다. 본 설계에서는 블록의 모듈화를 위해 최대 256×256 크기의 창 영역을 가정하고 부호를 고려한 최대 경사치를 8bit로 표현할때 32bit 가산기를 적용

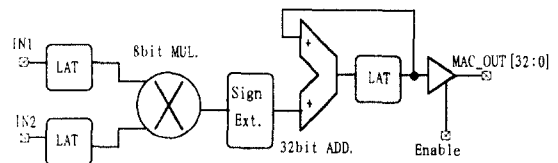


그림 16. DATAPATH를 이용하여 구현한 MAC 구조

하였다. 그림 16은 32bit Datapath library를 이용한 MAC의 구조를 나타낸다. 그 내부구조는 부호 곱셈과 제환형 누적 가산기로 구성하였다.

4.3 Simulation 및 ASIC 구현 결과

ASIC은 3가지 필드 모드로 순환 동작하고, 각 필드마다 기능이 순환되는 3개의 영상 메모리에 의해 동시 동작이 이루어진다. 이를 묘사하기 위하여 배경과 표적의 밝기가 상이한 모의 표적이 그림 17과 같이 대각선 방향으로 순차적으로 위치해 있는 3개 영상을 설정하였다. 각 영상은 모드 선택에 따라 표 5와 같이 각기 FMD, FLD, CD 신호등으로 기능할 수 있다.

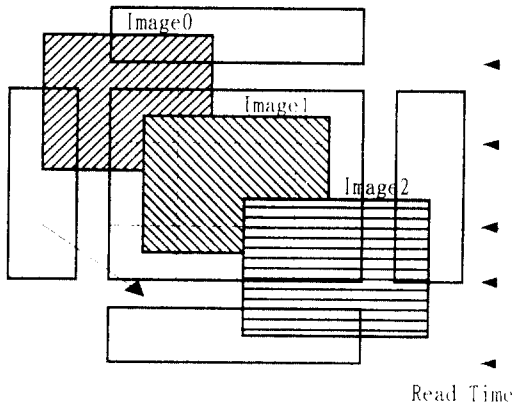


그림 17. 모의영상 할당과 수직축 MAC의 Read Timing

표 5. 필드 동작 모드에 따른 모의영상의 분배

	Mode 0	Mode 1	Mode 2
FMD	Image 0	Image 1	Image 2
FLD	Image 1	Image 2	Image 0
CD	Image 2	Image 0	Image 1

이러한 각 모드에 따른 영상군(Group)이 입력될때의 ASIC회로의 동작을 예측하여 출력 기대치를 산정하고 실제 출력치와의 비교를 통하여 입출력 타이밍 및 회로 동작상의 오류를 점검하였다. 설계된 추적기능 ASIC의 경우 MAC module의 최대 bit수가 32bit이므로 상위bit까지 충분한 점검이 될 수 있도록 표적 및 배경조건을 달리하면서 유사한 loop를 반복수행

하여 MAC의 상위 byte회로 점검을 하였다. 최종적으로 얻어진 Toggling rate는 93% 였다.

그림 18은 wave language로 작성된 영상추적기능 ASIC의 test program 흐름도이다. 입출력 포트 등을 정의하고 초기상태를 결정하는 Init를 거친후 V_Blank에서는 첫 필드 동작에서 필요한 필터 계수, MAC 소기, 모드결정등의 기능을 수행한다. 여기서 Index I, J, K는 각각 필드, 수직위치, 수평위치를 의미한다.

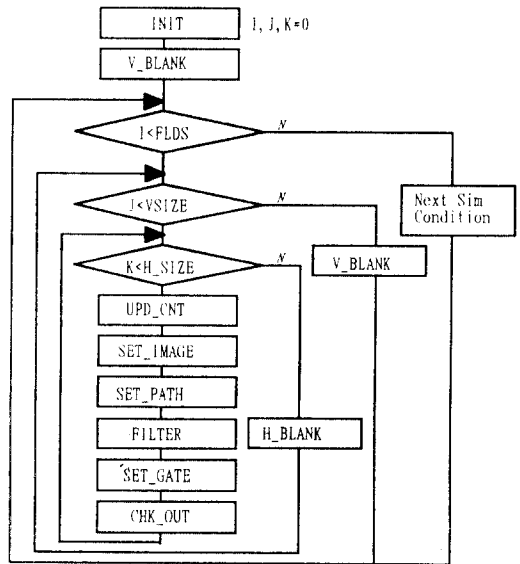


그림 18. Wave Language를 이용한 Simulation 흐름도

한 수평 주사라인이 끝날때 H_Blank에서는 화소빈도 CX등이 Reset되고, 만일 주사라인의 위치가 그림 17과 같은 경우 Interrupt에 의해 중간 MAC 결과가 읽어진다. Upd_Cnt는 화소 위치의 이동을 나타내고 Set Image는 표 4와 같이 모의 영상을 생성한다. Set Path는 필드 동작모드에 따른 영상 메모리 및 영상 데이터의 path를 할당한다. 또 Filter는 순환필터를 수행하며 Set Gate는 2차원 창영역 신호를 제공하고, Mac Chk에서는 창 영역별 경사함수를 계산, 확인한다. 초기화된 후 3필드로 구성되는 한 루틴이 끝나면 다른 표적조건으로 구성된 유사한 루틴이 반복적으로 수행된다.

표 6은 최종 제작된 ASIC의 사양을 나타내는데 총

gate count는 약 45,300으로서, 창 조절 및 상태 판단 구현에 소요되는 10개의 MAC(1,730 gates/MAC)을 제외하면, Filter를 포함하여 변위추정 구현에는 약 28,000 gate가 소요되었다.

표 6. 제작된 ASIC의 제원

Parameter	Specification
Technology	0.8 um Gate Array
Function	· 실시간 시, 공간경사 계산 · 영상 영역별 경사함수 계산 · 영상 순환필터 · 영상 메모리 제어
Gates Counts	45,302
Power Dissipation	0.455 W max.
Package	PQFP 128 pin (28mm × 28mm)
Operationg frequency	10 MHz
Memory	Static RAM 256 × 8 bit × 2
Operating Voltage	+5[V] Single power

4.4 실제 추적시험 결과

영상추적기의 회로 시뮬레이션에 의한 동작 확인에 이어 지상 및 항공 장비에 탑재한 후 실제 추적시험을 수행하였다. 표 7은 추적 성능 요약으로서, 60Hz의 고속 추적 정보 갱신과 가변 추적창의 운용으로 2~3화소/필드의 빠른 이동과 접근/회전 등에 의한 표적 형태 변화에 대해서 추적이 가능하였다.

· 사진 1은 항공 장비에 탑재하여 시험한 실제 추적 예를 나타내고 사진 2는 소형 구현된 추적 처리부

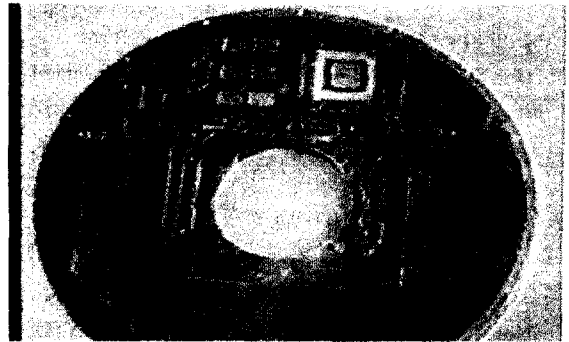
표 7. 추적성능 요약

항 목	성 능
추적환경	복잡한 지상배경 이동표적
이동변위 추정율	60 Hz
추적가능 최대속도	2~3 pixel/Field (For 8 × 8pixel표적, SNR 5)
추적가능 표적의 최소/최대 크기	2 × 2/256 × 128 pixels
추적창	표적형태에 따라 가변

사진1. 지상 표적의 추적예



사진2. ASIC/FPGA로 구현된 추적처리부분



분을 나타내며, 전체 영상추적기는 One board형으로서 시스템 내장이 가능하였다.

IV. 결 론

본 논문에서는 복잡한 지상배경에서도 목표물을 실시간으로 추적하는 자동 영상추적기를 구현하였다. 이동변위 추정을 위해 시공간 경사법을 적용하였으며, 부수적으로 얻어지는 표적 경계부분에서의 공간경사 전력을 이용하여 표적 크기변화에 따라 가변되는 추적창 및 추적상태 판단 기능을 구현하였다. H/W적으로는 시공간 경사/경사함수 계산과 순환적 영상 진처리 필터를 ASIC/FPGA로 구현하므로서 다른 영상시스템에 내장이 가능하도록 소형 설계하였다.

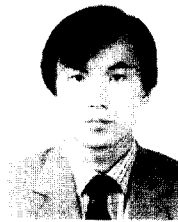
구현된 영상추적기는 가변적 추적창 적용으로 필드당 2~3화소의 개선된 추적속도를 얻을 수 있었고,

점 표적에서 부터 1/4화면크기의 표적까지 추적이 가능하며 60Hz의 추적정보 갱신율은 추적기와 연동 운용되는 servo system의 성능을 향상시킨다.

최근의 영상추적기는 다수의 상호보완적 추적모드를 병행 동작시키므로써 추적 유지율을 향상시킨다 [8]. 본 영상추적기 또한 정확한 표적 중심점을 제공하는 Centroid Tracking Mode와 결합하여 복합모드 추적기 구현이 가능하며 향후 자동 표적인식기의 표적 전처리 단계로서 활용이 기대된다.

참 고 문 헌

1. T. Koga et. al., "Motion Compensated Interframe Coding for Conferencing," Nat. Telecommun. Conf., pp G5.3.1-G5.3.5, Nov. 29-Dec. 3, 1981
2. J. R. Jain and A. K. Jain, "Displacement Measurement and its Application in Interframe Coding," IEEE Trans. Comm., vol COM-29, pp1799-1808, Dec. 1981
3. 강재열, "가산투영을 이용한 시공간 경사 추적기법," 한국 과학 기술원 석사논문, 1994
4. C. Cafolio, F. Rocca, "The Differential method for image motion estimation," T.S.Huang ed., NATO ASI Vol. F2, 1983
5. H. G. Musmann, P. Pirch and H. J. Grallert, "Advances in Picture Coding," Proc. of IEEE, pp523-548, Apr. 1985. 7
6. Dubois and Sabri, "Noise Reduction in Image Sequence using Motion Compensated Temporal Filtering," IEEE Tran., vol COM-32, NO. 7, pp826-831, 1994
7. 손재근, 최일, "시공간 경사 추적기에서의 적응 조정," 제6회 신호처리 합동 학술대회, Vol6, No1, pp880-884, 1993
8. J. S. Acceta and D. L. Schumaker, "Electro-Optical Systems Design, Analysis and Testing," SPIE, The IR & EO Handbook, vol. 4, pp245-298, 1993



강 재 열(Jae Yeol Kang) 정회원

1984년 2월: 서강대학교 이공대학 전자공학과 졸업(학사)

1994년 8월: 한국과학기술원 전기 및 전자공학과 졸업(석사)

1984년 3월~현재: 국방과학연구소, 선임연구원 근무

※주관심분야: 실시간 표적 추적 및 영상처리, ASIC 설계



윤 상 로(Sang Ro Yoon) 정회원

1975년 2월: 서울대학교 공과대학 응용물리학과 졸업(학사)

1984년 2월: 한남대학교 대학원 물리학과 졸업(석사)

1977년 11월~현재: 국방과학연구소 응용광학실 실장, 책임연구원 근무

※주관심분야: Real time target tracking, ATR