

《主 題》

멀티미디어시대에 대비한 구내통신선로설비 기술표준(주거용 건물)

강 원 철, 서 태 석
(한국통신 선로기술연구소)

□ 차 례 □

- | | |
|---------------|---------------------------|
| I. 서 론 | III. 국내의 표준화 동향 |
| II. 국제 표준화 동향 | IV. 구내통신선로설비 기술표준(주거용 건물) |

I. 서 론

한국통신은 정부의 초고속정보통신망 구축사업을 원활히 추진하고 현재의 낙후된 국내 구내통신시설을 획기적으로 개선하기 위하여 지난 '95년부터 구내통신선로설비에 대한 표준화 연구를 수행하여 왔다. 이에 따라 지난 1년간은 구내통신선로설비에 관한 기초자료 수집 및 해외 기술동향을 비교, 분석 하였으며, 국내 구내통신분야의 기술발전을 위한 계기가 되고 나아가 첨단정보통신시대에 대비한 주거용 건물의 표준적인 모델을 제시하기 위하여 『주거용 건물에 대한 구내통신선로설비 기술표준(안)』을 제안하였다."

현재 국내에는 전기통신기본법하에 구내통신선로설비 관련 법규들이 존재하고 있으나 이러한 규정이 관련 분야의 발전추세에 뒤따라지 못하고, 앞으로 다가올 멀티미디어시대의 다양한 광대역 서비스를 수용하기에는 많은 문제점을 안고 있다.

국제적으로도 구내통신선로설비에 대한 표준화 작업이 활발히 진행되고 있으며, 선진외국의 경우 통신사업자나 설비제조업자 등의 민간단체가 주축이 되어 규제 보다는 자율 위주의 표준화 활동이 진행되고 있는 추세이다. 따라서 우리의 경우 이번에 제안된 『주거용 건물에 대한 구내통신선로설비 기술표준(안)』을 대부분 권고안으로 추진, 확산, 활용하고자 하며, 이들 권고안 내용 가운데 국제적인 표준화 추세에 부응하고, 국내 구내통신시설의 개선을 위하여 반드시 필요한 최소한의 항목만을 강제 규정으로 하여 관련 법

규의 개정을 위하여 노력하고 있다.

본 글에서는 구내통신선로설비분야의 국제적인 표준화 동향과 국내현황 소개, 그리고 이번에 제안된 『주거용 건물에 대한 구내통신선로설비 기술표준(안)』의 주요내용에 대하여 살펴보고, 아울러 이러한 표준화 추진에 따른 기대효과와 향후계획에 대하여 설명하고자 한다.

II. 국제 표준화 동향

북미의 경우 구내통신선로설비에 대한 표준화 작업은 미국과 캐나다의 통신업체들을 주축으로 표준화 활동이 적극적으로 이루어져 일찌기 북미표준안이 만들어졌고, 유럽에서는 프랑스, 영국, 독일, 스웨덴 등의 통신업체를 중심으로 표준화가 추진중이며 이것은 다시 국제표준화기구인 ISO(International Organization for Standardization)/IEC(International Electrotechnical Commission)를 통한 표준안으로 발전, 진행되고 있는 상황이다. 이와 같이 선진외국의 경우 통신사업자나 설비제조업자 등의 민간단체가 주축이 되어 규제 보다는 자율 위주의 표준화 활동이 진행되고 있는 추세에 있다.

통신선진국의 경우 구내통신선로설비를 건축물의 부가가치와 활용도를 극대화하기 위한 기반시설로 인식하고 건물내에 정보통신설비의 공간을 확보하기 위한 기준을 마련, 제시하고 있다. 특히 구내배선은 건물내의 종국기 수요를 고려한 선행배선법으로서

UTP, STP, 광케이블의 사용을 권고하고 성형망의 배선방식과 국제규격의 인출구를 사용토록 하고 있다. 또한 사용자와 사업자간의 명확한 유지보수 및 교육체계를 확립하고 있다.

이러한 구내통신선로설비의 향후 기술발전 방향은 음성, 데이터, 영상 등을 포함하는 다양한 통신 서비스를 수용할 수 있고, LAN을 포함한 다양한 통신장비를 지원하며, 자유로운 통신단말기의 이동 및 공간의 구조변경에 대한 유연성 확보를 통하여 노출된 배선이 없는 안락한 실내환경 구현으로 집중되고 있다.

2.1 북미

미국의 경우 민간 전자통신산업협회인 EIA(Electronic Industries Association)/TIA(Telecommunication Industry Association)에서 건물 구내의 배선, 배관, 접지, 배선관리, 케이블 및 각종 배선기자재 등의 구내통신선로설비와 이러한 설비들로 구성된 구내배선시스템에 대한 사항을 표준으로 제정하여 시행하고 있다. 구내배선시스템 표준의 출발점이라 할 수 있는 EIA/TIA568은 1991년 7월에 발표되었고, 이후 이의 개정판이 1994년 EIA/TIA568A로 발표되었다. 캐나다의 경우도 미국과 거의 동일한 내용으로 CSA(Canadian

Standard Association)에서 제정한 표준을 따르고 있다. <표1>은 미국과 캐나다의 주요 표준들이다.

2.2 일본

일본은 1980년초 지능형 빌딩의 출현에 따른 업무용 빌딩의 환경변화와 함께 구내통신선로설비의 현대화를 이루기 위하여 구내배선시스템의 개념을 도입하여 업무용 빌딩을 대상으로 적용하기 시작하였다. 그 이후 1980년말 NTT에서는 구내배선시스템인 I3-CS(Intelligent, Integrated, and ISDN Cabling System)를 개발하여 정보통신이 강조되는 주요 빌딩을 대상으로 구축하여 왔다. 현재까지도 구내배선시스템에 관한 법제화나 표준화는 이루어지지 않았으나 전기통신 관계법규를 토대로 하여 시공방법이나 지침을 정하고 있으며, 배선기자재들은 일본표준산업규격품(JIS)을 사용하고 있다.

구내배선시스템에 관한 이러한 시공방법이나 지침은 대부분 ISO에서 표준화된 내용에 따르면서 자국의 환경에 적합하게 적용되고 있으며 1996년에 JIS로 제정될 예정이다."

2.3 호주

<표 1> 북미의 표준화 내용

미국 표준	캐나다 표준	내 용	발표 년도
EIA/TIA568A	CSA T529 (Rev.)	"Commercial Building Telecommunications Cabling Standard" · 건물내외와 캠퍼스환경하의 건물간 배선 규정 · 배선망 형태, 거리, 케이블, 커넥터모양과 성능, 핀 할당 등 규정 · 주로 사무실 위주의 복합건물에 적용	1994
EIA/TIA569A	CSA T530	"Commercial Building Standard for Telecommunications Pathway and Spaces" · 건물내외와 캠퍼스환경하의 건물간 배관, 덕트설비, 규격, 시공방법등 규정 · 주로 사무실 위주의 복합건물에 적용	1994
EIA/TIA570	CSA T525	"Residential and Light Commercial Telecommunications Cabling Standard" · 주거용 건물에 대한 배선 규정	1991
EIA/TIA606	CSA T528	"Administration Standard for the Telecommunications Infrastructure of Commercial Buildings" · 케이블을 포함한 구내통신시설의 체계적인 관리에 관한 규정	1993
EIA/TIA607	CSA T527	"Grounding and Bonding Requirements for the Telecommunications in Commercial Buildings" · 케이블의 접지 및 본딩에 관한 규정	1994

호주의 구내배선시스템에 관한 표준으로서 1991년에 AUSTEL (Australian Telecommunications Authority) Technical Standard 로서 발표한 배선시스템의 설치에 관한 표준안 및 배선케이블을 포함한 배선시스템의 구성부품의 성능에 관한 표준안과 1992년에 업무용 빌딩에서의 통합배선시스템의 계획 및 설계, 설치, 검사, 관리에 관하여 표준안을 제정한 바가 있다.

그 실질적인 내용들은 ISO 국제표준안의 토대가 되는 EIA/TIA 568, 569, 570을 따르고 있다. 주요내용은 AS 3080 Integrated Communications Cabling System for Commercial 에서 집약하여 정하고 있다. (〈표2〉 참조) 그러나 호주의 AS 3080의 실질적인 내용에서는 구내배선시스템의 구성부분별 전송매체 선정, 배선시스템의 성능기준에 관하여 상세한 사항을 명시하지 않고 미국표준을 기본적으로 적용토록하고 있다.

2.4 유럽

구내배선시스템에 관한 유럽의 표준으로는 국제표준인 ISO/IEC의 ISO/IEC 11801을 토대로한 EN 50173이 있다. 특징적인 사항으로는 유럽의 경우 2pair UTP(Unshielded Twisted Pair) 케이블의 사용을 허용하고 있으며 주상복합 건물이 많으므로 EMI(Electromagnetic Interference)에 대한 기준을 상조하여 STP(Shielded Twisted Pair) 케이블의 사용을 권장하고 있다는 점이다. 반면에 미국의 경우에는 주거와 상가 건물의 구분이 확실하게 되어 있고 EMI 대책에 관하여는 FCC(Federal Communications Commission)의 규정이 있어 EMI는 크게 문제시 되지 않고 있다.

2.5 국제표준(ISO)

국제표준화기구(ISO)에서는 미국표준인 EIA/TIA568의 많은 부분을 참고하여 1994년 1월 ISO/IEC 11801(Draft)를 발표하고 이후 6개월동안 각국 표준위원들의 투표결과와 의견을 수렴하여 1995년 5월 ISO/IEC 11801 표준을 발표하였고, 다시 이를 교정한 재판을 1995년 7월 발표하였다. ISO/IEC 11801 표준은 일반적인 구내배선시스템의 구조 및 최소 구성, 배선 설치의 요구사항을 기술하고 있으며, 구현된 구내배선시스템은 음성, 데이터, 문자, 이미지 및 비디오를 포함한 광대역 서비스를 지원하고 다양한 설비에 대하여 범용이 가능한 표준이다. (〈표3〉)은 TIA/EIA568A 표준과 ISO/IEC 11801 표준의 비교표이다. 주요 차이점을 요약하면 TIA/EIA568A 표준이 ISO/IEC 11801 표준 보다 더 제한적이다. 따라서 TIA/EIA568A의 기준요건을 만족한다면 ISO/IEC 11801 기준은 만족할 수 있으나 ISO/IEC 11801의 기준요건은 만족하더라도 TIA/EIA568A의 기준을 만족할 수 없는 경우도 있다. 또한 두 표준의 전문용어와 단위에 있어서 TIA/EIA568A 표준은 북미지역에서 일반적으로 통용되는 것에 토대를 두고 있으나, ISO/IEC 11801 표준은 유럽지역 및 기타 국제적으로 인정하는 용어를 사용하므로 약간의 차이가 있다."

Ⅲ. 국내의 표준화 동향

앞서 살펴본 바와 같이 구내통신설비분야에서 선진외국의 경우 정부주도의 범규에 의한 규제보다는 농신사업자나 설비제조업자 등의 민간단체가 주축이 된 자율 위주의 표준화 활동이 진행되어 산업계 표준으로 다루어지고 있는 추세이다. 반면 우리의 경우

〈표 2〉 호주의 표준화 내용

구 분	내 용	발표년도
AUSTEL TS 008-1993	Requirements for Authorized Cabling Products · 케이블 및 접속장비의 기술적 기준 및 성능기준에 관한 사항	1993 (3rd Ed.)
AUSTEL TS 009-1993	Installation Requirements for Customer Cabling Wiring Rules · 구내배선 설치공법 및 기술적 요건 · 배선설계, 안전 및 집지에 관한 사항	1993 (3rd Ed.)
AS 3080-1992	Integrated Communications Cabling Systems for Commercial Premises · 업무용에 대한 배선계획, 설계, 설치, 검사 및 관리 사항	1992

구내통신선로설비분야에 대한 인식도가 떨어지고 이 분야의 산업표준화 활동이 활성화 되지 못하여 민간 차원의 표준화보다는 수동적인 형태인 정부의 법규적 규제사항에 의존하여 왔다.

3.1 구내통신선로설비 관련 법규

먼저 전기통신에 관한 기본적인 사항을 정하여 전기통신을 효율적으로 관리하고 그 발전을 촉진함으로써 공공복리의 증진을 위한 기본법으로서 전기통신기본법이 법률제3685호(제정83.12.30, 개정95.01.05)로 제정되었으며 이법을 모법으로 하여 전기통신기본법 시행령(제정84.09.01, 개정95.04.06) 및 전기통신기본법 시행규칙(제정84.09.01, 개정95.04.17), 그리고 전기통신설비의 기술기준에 관한 규칙(제정78.09.01, 개정94.12.23)이 제정되어 있다. 특히 구내통신선로설비는 전기통신설비의 기술기준에 관한 규칙의 제2장 설비 설치기준의 제3절 구내통신선로설비 등에 규정되어 있다. 이 절의 제20조는 설치대상, 제21조는 설치방법, 제22조는 회선수, 제22조의2에는 종합유선방송전송선로설비 등에 관하여 기술되어 있다. 기타 정보통신부의 고시 사항으로 현재 구내통신선로설비의 설치방법

(정통부 고시 제1994-18호, 94.03.10)과 구내통신선로설비의 사용검사기준(정통부 고시 제1994-19호, 94.03.10), 전기통신설비의 안전성 및 신뢰성 기준(정통부 고시 제1994-20호, 94.03.10)이 있다.⁵⁾ 현재 이와 같이 전기통신기본법에 구내통신선로설비 관련 법규들이 존재하고 있으나 이러한 규정이 관련 분야의 발전추세에 뒤따르지 못하고 있으며, 앞으로 다가올 멀티미디어시대의 다양한 서비스 수용에 많은 문제점을 안고 있는 실정이다.

한편 단독 및 공동주택의 주거용 건축물을 대상으로 한 한국전기통신공사의 공시기준으로 구내통신선로설비의 표준설계도(KT 공시 제19호, 90.12.28)가 공시되어 있다.

3.2 국내 구내통신시설의 문제점

2000년대 초고속 정보통신시대를 앞두고 정부가 광케이블을 기반으로 한 고품질의 통신회선 매설을 추진하고 있으나 통신망의 하부구조인 각 건축물의 구내통신시설은 지난 60년대 수준을 벗어나지 못해 멀티미디어 서비스를 비롯한 초고속 통신서비스에 어려움이 많아 정보사회에 대응한 정보통신망구축이 시급

<표 3> 구내통신선로설비의 국제기준 비교

TIA/EIA 568A	ISO/IEC 11801
· 배선구간의 등급은 해당 배선구간에 설치된 요소들 가운데 가장 낮은 등급 요소의 등급으로 평가된다.	· 배선구간에 어떤 등급의 요소가 구성되어 있던지간에 전체 배선구간의 성능요구사항을 만족하는 등급으로 평가된다.
· 4페어 100Ω 수평케이블이나 2페어 150Ω 차 폐케이블이 인정된다.	· 2페어 혹은 그이상의 다양한 선택사양을 제공하며, 100, 120, 혹은 150Ω 케이블이 인정된다.
· 시험절차의 대부분이 미국 국내의 기준에 근거한다. 미국에서 케이블 시험 특성에 보통 미국 시험 및 측정 협회(ASTM, American Society for Testing and Measurement)의 D4565와 D4566이 사용된다.	· 시험절차의 대부분이 국제기준에 근거한다. 케이블 시험 특성에 IEC 6156이 사용된다.
· 변환접속점은 단지 언더캐펫 케이블에만 허용된다.	· 변환접속점은 언더캐펫 케이블과 다른 유형의 케이블에도 사용된다.
· 동심선의 크기 단위는 AWG(American Wire Gauge)단위를 사용한다.	· 동심선의 크기 단위는 미터(m) 단위를 사용한다.
· 62.5/125μm MM 광케이블만을 허용한다.	· 50/125μm MM 광케이블이 허용되지만 62.5/125μm MM 광케이블을 더 권장한다.

하다. 먼저 건물 구내배선의 부족문제로서 기존 건물 내의 배선이 1회선인 단선으로 구성되어 있는 경우가 다. 한국통신의 조사결과에 따르면 건물 규모가 200평 이상인 총 92,848개의 건물을 조사한 결과 이중 20.4%에 해당하는 18,895개의 건물이 세대당 1회선으로 배선되어 있거나 배선상태가 불량인 것으로 조사되었다. 이것은 대부분의 건축업자가 원가절감을 위해 전화통화만을 할 수 있도록 단선 케이블로 설치하였기 때문이다. 또한 건물내의 통신설비는 주로 음성급으로서 ISDN 및 다양한 멀티미디어서비스 수용에 어려움이 있으며 초고속통신망의 기반시설로는 부적합하다. 다음으로는 사용자측의 문제로 통신설비에 대한 사용자의 인식결여로 사용자의 투자 및 유지보수 개념이 희박하고 유지보수 체계가 결여되어 있다. 이것은 구내선로의 매우 높은 고장율이 이를 반증하며, 한국의 경우 50% 정도의 고장이 건물구내에서 발생하고 있으나, 일본은 10% 내외에 불과하다.

다음은 제도적인 측면에서 관련 기술기준 및 표준의 부재 및 미흡으로 구내통신선로설비의 설계, 시공, 감리, 준공에 대한 기술기준 및 표준화가 날로 첨단화 되어가는 통신환경변화에 못 따라 가는 것을 지적할 수 있다.

IV 구내통신선로설비 기술표준(주거용 건물)

구내통신선로설비의 기술표준(주거용 건물)은 주거용 건물에 대한 구내통신선로설비의 제조, 취급, 설치, 운용과 관련 있는 통신사업자, 설비설계사, 제조업자, 건물소유주, 건축업자, 그리고 통신설비 및 서비스에 관련된 판매, 설치, 유지보수 등을 수행하는 회사 등 광범위한 분야의 관계자들과 기타 일반인들이 구내통신에 대한 이해를 넓히고, 각 개념을 올바르게 이해하여 이의 잘못된 사용과 적용을 방지하고 장애의 B-ISDN 등 각종 신규 전기통신서비스를 원활히 수용할 수 있도록 하는데 그 목적이 있다. 또한 본 기술표준은 특정한 설비나 제조업체, 유지보수업체 등을 규정하지는 않으며 오히려 이를 토대로 하여 구내통신선로설비분야의 연구 개발을 더욱 활성화하고 관련 시장을 성숙시켜 궁극적으로는 정부의 초고속정보통신망 구축의 완성을 더 한층 가속화 할 것으로 기대한다.

4.1 구내통신선로설비의 기본구조

다음에서는 구내통신선로설비의 기능과 구성요소에

대하여 기술하고 있으며, (그림1)은 일반적인 구내통신선로설비의 구성을 보여준다.

4.2 주거용 건물의 배선구성

주거용 건물의 분계점이 옥외나 빌딩인입부분에 위치하거나 공동주택의 경우와 같이 이용자가 분계점에 쉽게 접근 할 수 없는 경우에는 보조절분점으로서 각 이용자의 전용공간에 각 세대별로 세대단자함을 설치, 사용한다. 단독주택의 경우에는 분계점에 주단자함 대신 세대단자함을 설치한다.

세대단자함은 접근 용이한 위치에 설치하며 내부에 인입단자와 인출단자가 나란히 배열되고, 모든 배선관리는 여기서 수행한다. 배관의 굴곡점이나 선로의 분기 및 접속을 위하여 필요한 곳에는 접속함을 설치한다.

세대단자함으로부터 각 실별로 1회선 이상으로 배선하고(성형배선구조), 동일 실내에 여러 개의 인출구가 있는 경우 그 실의 첫 인출구로부터 직렬로 연강 배선한다.(음성급에 한하여 세대단자함에서 다중 접속 허용) 침실(방)이 하나인 경우(원룸주택 포함)에도 최소 2회선 이상으로 배선한다.

간선 및 실내케이블로는 2페어 이상으로 최대 16MHz의 전송대역을 가지는 0.5mm 꼬임(TP, Twisted Pair)케이블 또는 동등성능 이상의 케이블을 사용한다.

베란다 등 실의 공간에는 보호용 인출구를 사용하며, 각 인출구의 형태는 8핀 모듈러잭을 사용한다. 이용자가 2개층 이상의 공간을 사용하는 경우 그 이용자에 대하여 모든 인출구는 하나의 동일한 세대단자함으로부터 모두 배선된다.

건물의 구내배선은 선형배선으로서 건물의 내구년 한까지 다양한 정보통신서비스를 원활히 수용할 수 있도록 건축설계에 충분히 고려하여 건축중에 구내통신선로설비가 설치되어야 한다. (그림2)는 일반적인 주거용 건물의 구내배선배관도(예시)이다.

4.3 공동주택의 배선구성

공동주택의 분계점에는 이용자의 망접속장치로 주단자함이나 주배선반을 설치한다. 주단자함이나 주배선반으로부터 각 세대단자함까지의 배선은 간선케이블(backbone cable)로서 각 세대(호)별로 최소 3회선 이상을 배정한다.

2개 이상의 공동주택이 하나의 주거단지를 구성할 때는 이들 공동주택 중의 한 장소에 주배선반을 설

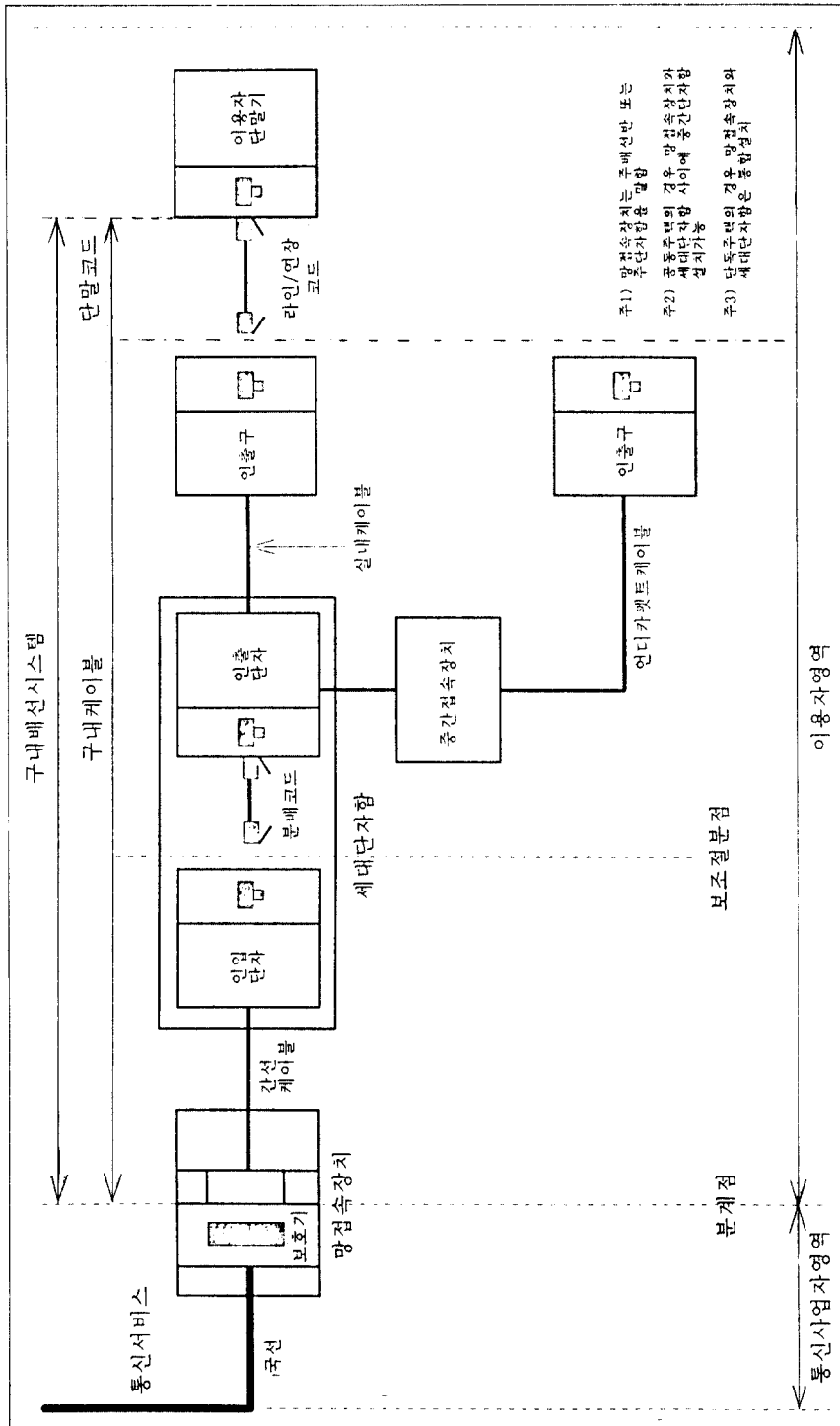


그림 1. 구내통신설비의 국제기준 비교

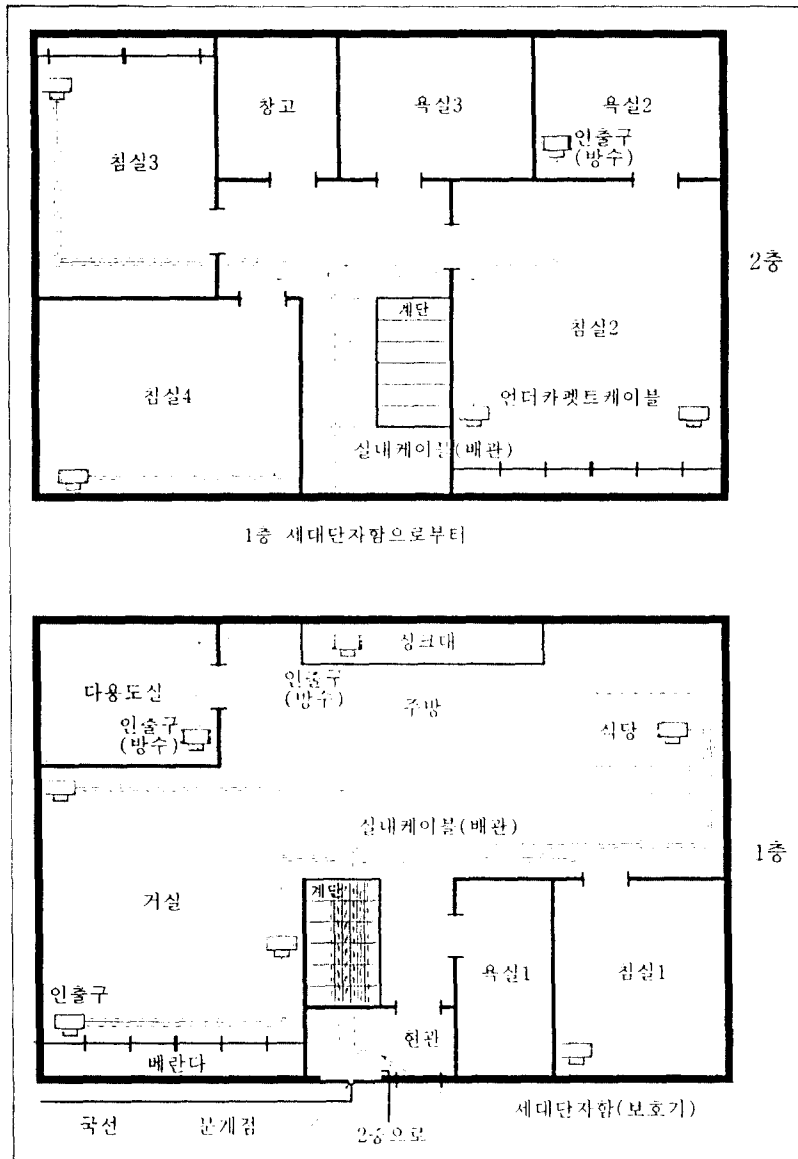


그림 2. 일반적인 주거용 건물(주택)의 구내배선배관도(예시)

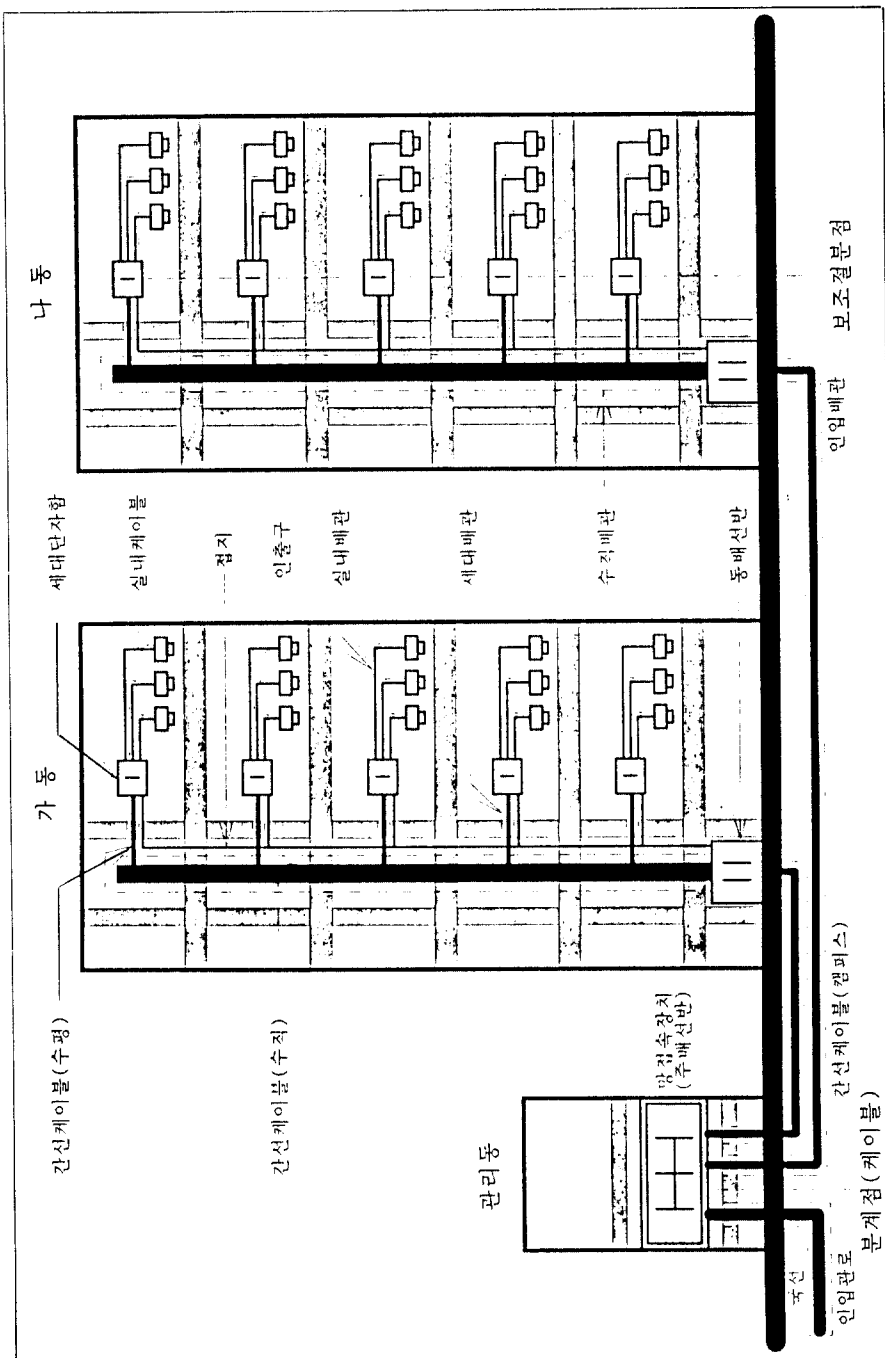


그림 3. 일반적인 공동주택의 구내배선배관도

치, 국선이 인입되고, 나머지 공동주택으로는 각 동별로 동배선반을 통하여 각 세대단자함으로 간선케이블을 배선한다. (그림3)은 일반적인 공동주택의 구내배선배관도(예시)이다.

4.4 구내통신선로설비의 구성요소

구내통신선로설비의 각 구성요소별 특징 및 성능요구사항과 설치에 따른 상세고려사항은 다음과 같다.

4.4.1 망접속장치(주배선반, 주단자함)

분계점은 이용자의 구내배선설비로부터 통신사업자 설비를 분리하는 구분점이다. 분계점은 전기통신설비의 건설과 보전에 관한 책임 등의 한계를 명확하게 하기 위하여 설정된다. 이 분계점에는 망접속장치로 공동주택의 경우 이용자보호기와 함께 국선수용 주단자함이나 주배선반(MDF)이 설치되고, 단독주택에서는 이용자보호기와 함께 국선수용 세대단자함이 설치된다.

통신사업자의 국선접속설비가 최초로 접속되는 이용자접속설비인 망접속장치(주배선반, 주단자함 등)는 원칙적으로 지상 층에 설치한다. 다만 부득이 그렇지 못한 경우에는 방수, 방습, 방진 및 오염되지 아니하는 환경조건을 구비하고 작업상 지장이 없는 공간이어야 한다. 이 경우 건물에 수용되는 총 국선수가 300회선 이상인 경우에는 원활한 회선의 절체접속과 유지보수를 위하여 주배선반을 설치하여야 한다.

4.4.2 세대단자함

이용자가 고장 등의 문제발생시 추가배선이나 시험

을 위하여 쉽게 절분할 수 있는 편리한 접속점인 보조절분점을 제공하고 각 이용자단말장치의 이동에 따른 실내배선의 융통성 향상을 위하여 각 세대별로 각 이용자의 전용공간에 세대단자함을 설치, 사용한다. 세대단자함내에는 인입단자와 인출단자가 나란히 배열되며, 분계점으로부터 이용자의 전용공간으로 인입된 간선케이블이 인입단자에 접속되고, 이용자 전용공간의 각 실까지 설치되어 있는 실내케이블은 인출단자에 접속된다. ISDN용 망종단장치(NT, Network Terminator)도 세대단자함내에 설치 운용할 수 있다.

세대단자함은 국선당 하나의 모듈러잭 등과 같은 접속장치를 사용하고 간선케이블과 접속되어 분계점과 연결되고, 분배코드를 통하여 인입단자에서 인출단자로 연결된다. 모듈러잭은 구내통신선로 설비의 시험과 재배선을 위하여 이용자가 국선을 절분할 수 있게 한다. 그러나 서비스 장에서 통신사업자에게 그 문제를 신고하기 이전에 보조절분점이 아니라 분계점에서 건물의 구내통신선로설비에는 어떤 문제가 없는지 이의 확인작업을 거쳐야 한다. (그림4)는 세대단자함의 일반적인 구성을 보여준다.

세대단자함은 이용자가 자신의 분계점을 조작할 수 없는 경우(가령, 공용건물)나 망접속장치가 없는 경우에 이용자 영역내의 쉽게 접근용이한 위치에 설치하며, 이용자에게 편리함, 보안성, 장래확장과 보조장비를 위한 공간, 관리의 용이성을 제공하고 배선길이를 최소화할 수 있는 중앙위치를 선정한다. 현관이나 다용도실은 세대단자함의 설치장소로 고려될 수 있으며, 상면에 돌출되거나 침수되지 않도록 설치하여야 한다. 설치자나 이용자는 세대단자함에서 각 국선을

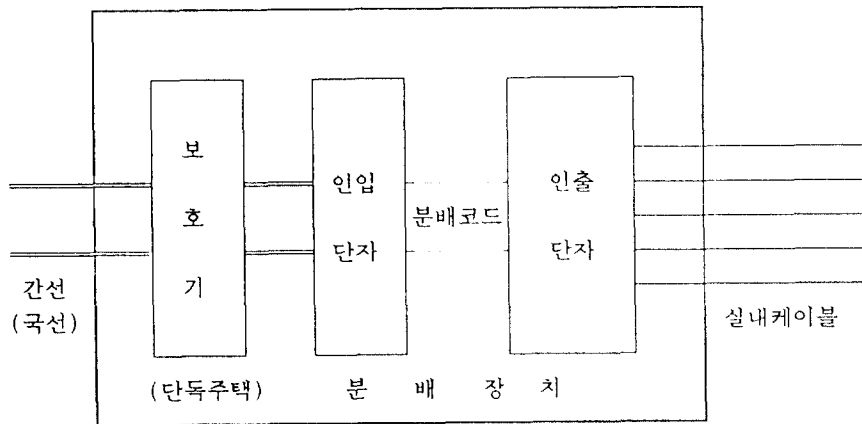


그림 4. 세대단자함의 구성(○내는 단독주택에만 해당)구성

구분할 수 있어야 한다.

4.4.3 분배장치

이것은 간선케이블이 종단되고 실내케이블이 시작되는 경계점이며 간선케이블과 실내케이블을 연결하고 시스템에 이용되는 관련설비를 접속한다. 통상 분배장치는 세대단자함내에 통합 설치되며, 각 사용자 영역내(전용공간)에서 설치 및 유지보수와 점검이 용이한 장소를 선정하여 매입형으로 설치한다. 분배장치는 전력 콘센트와 1.8m 이내에 위치하고 전자기 간섭원(예, 전동기, 변압기, 무선전송, 형광등)과는 가까이 하여서는 안된다.

분배장치는 주택의 각 실당 케이블 1회선씩의 최소설비를 확보하여야 한다. 분배장치는 최소설비량보다 적어도 20%를 더 확보하거나, 설비량 증가에 따라 분배장치를 추가 설치하기 위한 공간을 확보하도록 권고한다.

4.4.4 구내케이블

구내통신선로설비용 케이블로는 간선케이블, 분배코드, 실내케이블, 언더카펫트케이블, 그리고 단말코드가 있다. 구내배선은 2페어 이상으로 최대 16 MHz의 전송대역을 가지는 0.5mm 꼬임(TP, Twisted Pair)케이블, 또는 동등성능이상의 케이블로 구성되며, 본 표준은 주거용 건물의 실내 어느 곳에서나 음

성용이나 데이터용의 구분 없이 필요한 단말장치를 설치, 사용할 수 있도록 한다. 구내케이블의 전송성능 기준은 <표4>와 같다.

간선케이블은 분계점에서 세대단자함까지를 연결하는 전송선로를 제공하며, 종종 벽을 통과하거나 벽 내부에 은폐되는 영구적인 배선이다. 분배코드는 분배장치에서 인입단자와 인출단자를 서로 연결 접속하고, 양끝이 모듈러잭으로 되어 있으며 교체 가능한 배선이다.

실내케이블은 세대단자함을 인출구까지 연결하는 전송선로로서 영구배선이다.

심선이 나란히 배열되어 있는 언더카펫트케이블은 누화특성을 만족하지 못하므로 가급적 사용을 자제하며, 통로에 노출되지 않도록 하여 건축의 마무리 배선단계에 설치한다. 접속이 필요한 경우 언더카펫트케이블은 특별히 고안된 접속장치(변환접속점)에서 접속되어야 한다.

선행배선시 간선케이블과 분배코드, 혹은 실내케이블과 언더카펫트케이블을 서로 접속하는 변환접속점에는 중간접속장치를 주로 사용한다. 이때 중간접속장치는 하나의 배선으로 여러 개의 배선을 만들기 위하여 사용되어서는 안된다. 중간접속장치는 접근 용이한 장소에 설치하며, 심선을 접속할 때 모든 페어가 차례대로 접속되도록 하고, 컨넥터형식으로 접속한다.

<표 4> 구내케이블의 전송성능기준

구 분	최소요구사항			권장사항		
	최대감쇄량 (dB/100m)	근단누화 (dB/100m 이상)	특성임피던스 ($\Omega \pm 15\%$)	최대감쇄량 (dB/100m)	근단누화 (dB/100m 이상)	특성임피던스 ($\Omega \pm 15\%$)
주파수						
2.KHz	0.26	87	510	-	-	510
8.KHz	0.50	76	225	-	-	225
64.KHz	0.92	60	125	-	-	125
256.KHz	1.31	51	110	-	-	110
772.KHz	2.2	43	102	1.8	64	102
1.KHz	2.6	41	100	2.1	62	100
4.KHz	5.6	32	100	4.3	53	100
10.KHz	9.8	26	100	6.6	47	100
16.KHz	13.1	23	100	8.2	44	100
20.KHz	-	-	-	9.2	42	100
31.25KHz	-	-	-	11.8	39	100
62.5KHz	-	-	-	17.1	35	100
100.0KHz	-	-	-	22.0	32	100

건물전체의 수용국선수가 5회선 이상인 경우에는 케이블로 인입하여 국선수용단자반(국선접속설비, 주배선반, 주단자함)에 접속, 수용하여야 한다.

간선케이블이나 실내케이블을 인입하기 위하여 끌어 당길 때 케이블이 손상되지 않도록 한다. 4배어 케이블의 인장력은 배선의 늘어짐을 방지하기 위하여 11 Kg (110 N)을 초과하지 않도록 해야 한다. 케이블은 은폐되고 손상이 예상되지 않는 곳에 설치되어야 한다. 전기적 간섭을 최소화하기 위하여 건물배선에서 긴 거리는 전력배선과 평행하게 설치하지 않도록 한다. 실내케이블은 선행배선시 옥외에 설치하지 않도록 한다. 간선케이블과 실내케이블은 직접 접속되어 연장되어서는 안된다. 실내케이블과 언더캐뱃트 케이블간의 접속 시에는 중간접속장치(변환접속점)를 사용한다. 꼬임케이블 사용 시에는 심선의 꼬임을 유지하기 위하여 접속시 외피의 탈피 길이는 8~15 cm로 하고, 케이블의 절연체를 제거할 때 도체가 손상되지 않도록 한다.

간선케이블과 실내케이블은 건물설계에 따라 관련설비의 설치위치까지 배선된다. 간선케이블은 분계점이 아직 설치되지 않은 경우 그것의 설치 예정위치까지 배선된다. 분계점에서 간선케이블을 접속할 때 페어1은 이용자에 의하여 국선1에 접속되고 페어2, 페어3, 페어4도 같은 방법으로 순서대로 접속된다. 접속되지 않은 심선은 나중의 접속을 위하여 46cm 정도 길이의 여유를 두어 보호한다. 사용상 높이가 요구되는 잭콘센트는 바닥으로부터 122~132cm 높이에 설치하고, 이를 제외한 보통의 인출구용 콘센트는 바닥에서 30cm 높이 이상으로 전력 콘센트와 가까운 곳

의 같은 높이에 사용상 편리한 곳을 선정하여 설치한다. 세탁실, 그리고 주방 싱크대 위에는 공통적으로 일정 높이가 요구되는 잭콘센트를 사용한다.

구내통신선로설비에는 구내로 인입되는 국선의 수용, 구내회선의 구성 및 단말장치 등의 증설에 지장이 없도록 충분한 구내회선을 확보하여야 한다. 따라서 기본적으로 모든 침실(방), 거실, 주방, 서재의 각실에 대하여 최소 1회선이상으로 최대 16 MHz의 전송대역을 가지는 0.5mm 꼬임(TP, Twisted Pair)케이블을 설치하여야 하고 장래의 광대역 서비스 수용을 위하여 2회선씩의 최대 100MHz의 전송대역을 가지는 0.5mm 꼬임(TP, Twisted Pair)케이블의 설치를 권장한다.

그밖에 배선을 권장하는 곳으로는 식당, 지하실, 베란다, 세탁실 그리고 욕실(지역에 따라 욕실에는 인출구의 설치를 금지하는 경우도 있다.) 등이 있다. 큰 공간이 두 가지이상의 기능을 가지고 있을 때는 그 공간의 각 기능적인 면적당 하나의 배선이 필요하다. 연장코드의 필요성을 없애기 위하여 충분한 수의 인출구가 설치되어야 한다.

<표5>는 실내케이블 설치시의 필수 및 권장사항을 표로 나타낸 것이다.

주거용 건물에서는 배선이 세대단자함으로부터 각실의 첫 인출구 또는 주 인출구까지 성형배선(방)으로 구성된다. 동일 실내의 추가적인 인출구는 세대단자함으로부터 성형배선이나 그 실의 주 인출구로부터 직렬로 연장 배선(동일 실내 버스배선 허용)된다. 동일 실내의 마지막 인출구는 1회선의 배선이 구성되고 이를 제외한 나머지 각 인출구는 주 인출구로부터 2

<표 5> 실내케이블 설치시의 필수 및 권장사항

항 목	최소요구사항	권장사항
설치 장소	거실, 침실(방), 주방, 서재	필수장소 및 식당, 지하실, 베란다, 세탁실, 욕실
실별 회선수	위 설치장소당 최소 1회선 이상	모든 실 : 2회선 이상
케이블 종류	2배어 이상으로 최대 16 MHz의 전송대역을 가지는 0.5 mm 꼬임(TP, Twisted Pair)케이블	2배어 이상으로 최대 100 MHz의 전송대역을 가지는 0.5 mm 꼬임(TP, Twisted Pair)케이블
배선(접속)방식	성형배선(단, 음성급은 다중접속허용)	성형배선
인출구 형태		8핀 모듈러형

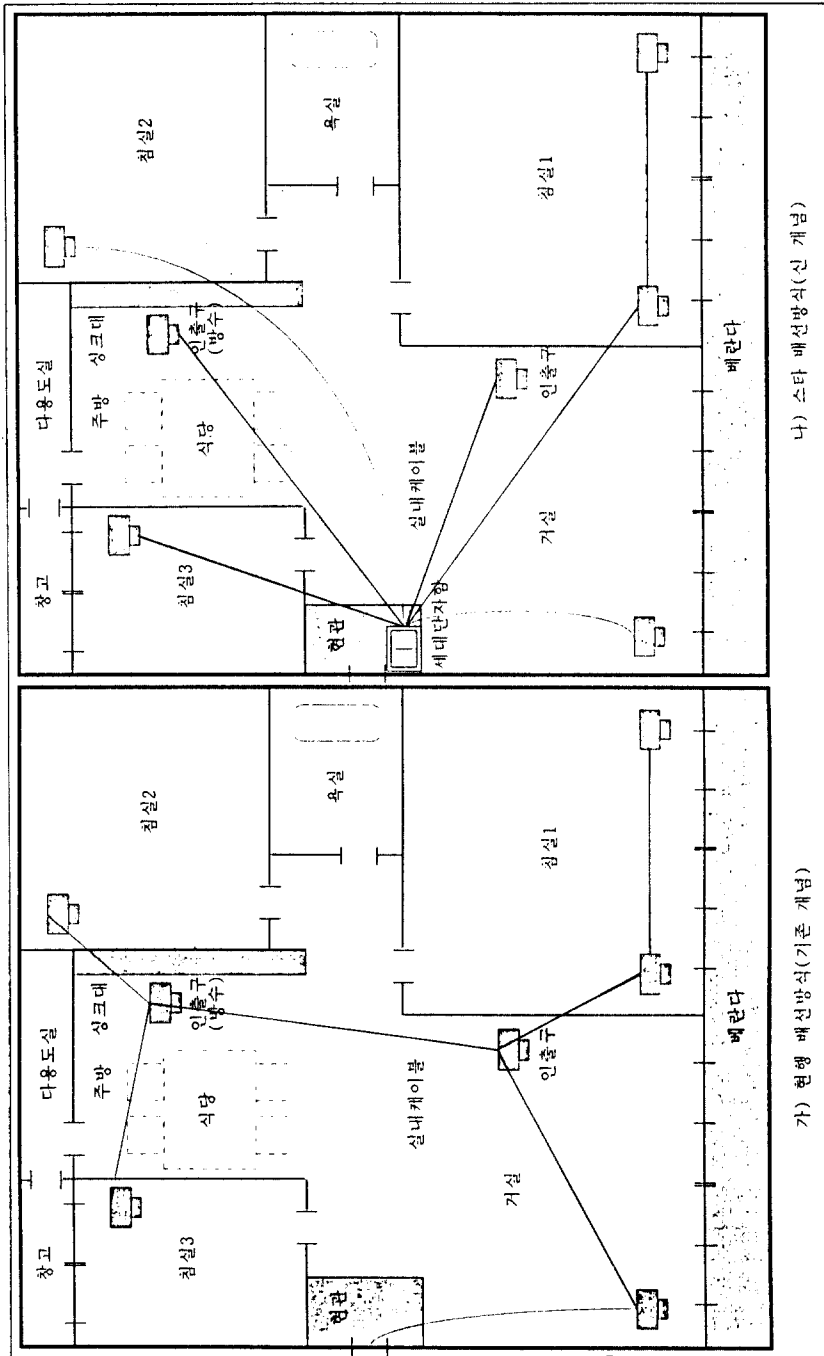


그림 5. 구내배선방식의 비교

회선식의 실내케이블 설치를 권장한다. 브릿지탭을 만드는 배선은 허용되지 않는다. 단, 음성급에서는 필요한 경우 세대단자함에서 다중 접속하여 회선을 공통으로 사용할 수 있다. 데이터통신이나 모뎀 등의 전송장치에서는 10 kHz 이상의 신호가 사용된다. 실내케이블에 브릿지탭이 존재할 경우 이러한 10 kHz 이상의 신호전송에 악영향을 미치고 접속된 다른 케이블로 유도저항을 발생시켜 전송성능을 떨어뜨린다.

두개 이상의 인출구가 일체화된 복수 인출구가 사용되는 경우 인출구의 각 모듈러잭은 각각의 배선을 가질 수 있으며 서로 연결될 수도 있다. 각 인출구에 대한 성형구성은 분배장치에서 그 인출구에 대하여 모듈러잭의 핀 배정에 융통성을 제공한다.

기존의 버스방식과 성형(스타)방식과의 배선방식에 따른 주요 특성은 <표6>의 비교표와 같다. 버스방식이 시공은 용이하나 운용 및 전송특성면에서는 성형방식이 우수하다.

단말코드는 인출구로부터 이용자단말장치까지의 전송선로이다. 라인코드는 양끝이 모듈러플러그로 되어 있는 반면, 연장코드는 한 쪽은 모듈러잭, 다른 한 쪽은 모듈러플러그로 되어 있다.

추가적인 인출구의 모듈러잭 배선배열은 주 인출구의 배선배열과 동일하게 한다. 인출구의 배선 배열을 변경하기 위하여 어댑터를 사용할 수 있다.

이것은 하나 이상의 모듈러잭으로 구성되고 실내케이블과 언더캐펫케이블이 종단 처리된다. 모듈러잭은 단말코드를 통하여 이용자단말장치를 연결하는데 사용된다.

이용자는 설치될 인출구의 수와 형태를 선정한다. 인출구는 ISDN 기본서비스에 필요한 8핀 모듈러잭을 사용하며, 상면에 돌출되거나 침수되지 않도록 설치하여야 한다 8핀 모듈러잭이 사용될 때 이것은 ISDN 사양을 따른다.7) 이 사양은 거의 모든 2선식(1페어) 이용자 설비에 적용된다. 각 인출구에는 독립된 배선이 필요하다.

접속되지 않은 심선(즉, 케이블 심선이 단자보다 많은 경우)은 서로간에 그리고 대지간에 각각 절연되어 안전하게 보호 유지되어야 한다. 옥내 인출구는 습기가 없는 곳에 설치된다.

인출구는 그것의 부착위치(콘센트)에 안전하게 설치되어야 한다. 장래의 인출구 접속을 위한 심선이 포함되어 있는 콘센트는 그것의 위치를 알 수 있는 평면판으로 덮는다. 옥외에 설치되어 외부에 노출되거나 습기의 침투가 우려되는 인출구는 외부용(방수)으로 설계된 것으로 보호덮개를 하여 설치한다.

세대단자함의 각 페어와 모듈러잭(ISDN형식, ISO 8877)의 각 페어는 그것의 색상으로 서로 구분된다. (<표7>과 (그림6) 참조)

4.4.5 인출구

4.4.6 강전류전선과의 관계 및 보호대책

<표 5> 구내배선방식별 특성 비교표((그림5) 참조)

비 교 항 목		버스방식(기존 개념)	스타방식(신 개념)	비 고
시공특성	작업용이성	공통배선으로 설치 용이	각기 단독배선으로 작업 난이	
	배선 등 자재소요량	배선케이블 적게 사용	배선케이블 많이 사용	
	설치경비	적게 소요	많이 소요	
	배관 설치	공통배관으로 설치 용이	단독배관으로 작업 난이	
운용특성	정체 작업성	인출구에서 작업, 난이	단자함에서 작업, 매우 용이	
	각실별 사용가능회선	각 실별 동일회선 사용	실별로 다양한 회선구성	
	장래 확장성	많은 경비소요, 작업난이	확장 용이(단독배관)	
전송특성	브릿지탭 존재	있음	없음	
	음성 서비스	보통	좋음	
	비음성 서비스	나쁨	좋음	
	접속점의 수	많다.(2~5개 이상)	적다.(2~3개 이내)	각 세대내

낙뢰 또는 강전류전선과의 접촉 등에 의하여 이상 전류 또는 이상전압이 유입될 우려가 있는 구내통신선로설비에는 과전류 또는 과전압을 방지시키거나 이를 제한 또는 차단하는 보호기가 설치되어야 한다. 통신사업자는 통신사업용 전기통신설비가 낙뢰 또는 강전류전선과의 접촉 등에 의하여 그에 접속된 이용자 전기통신설비 등에 피해를 줄 우려가 있는 경우에는 이를 방지하기 위하여 국선접속설비 또는 그 주변에 보호기를 설치하여야 한다. 이용자는 보호기와 금속으로 된 주배선반, 주단자함, 동단자함, 세대단자함, 분배장치, 지지물 등이 사람 또는 기간전기통신설비에 피해를 줄 우려가 있을 때에는 접지하여야 하고, 주배선반에는 접지시험단자를 설치한다.

구내통신선로설비가 강전류전선과 교차, 접근하거나 동일한 지지물에 설치되는 경우에는 강전류전선으로부터 피해를 받지 아니하도록 충분한 거리를 두거나 보호망 또는 보호선을 설치하는 등의 보호대책을 마련하여야 한다. 또한 구내통신선로설비는 전력유도(정전유도, 전자유도)로 인한 피해가 없도록 설치, 보전되어야 한다. 전력선 등과의 이격거리와 보호대책

은 <표8>과 <표9>를 따른다.

이때 <표8>과 <표9>에 의하여 중복하여 규제되는 경우는 이중 더 엄격한 기준을 따르도록 한다.

4.5 재배치

재배치는 구내통신선로설비의 배선과 각 구성요소들의 설치와 제거를 포함한 구내배선의 변경을 말한다. 재배치는 작업표에 기록되어야 한다. 만약 광범위한 재배치가 있을 경우에는 새로운 작업표를 작성한다. 인출구에서 모듈러잭의 핀 배열을 조정하는 경우(가령 모듈러잭에서 페어1과 페어2를 서로 바꾸는 경우) 다음의 방법 중 하나가 이용되어야 한다.

<표 7> 모듈러잭(ISDN형식)의 핀 배열 및 페어별 색상구분

핀 배열	1	2	3	4	5	6	7	8
ISDN형식	백/녹	녹색	백/황	청색	백/청	황색	백/갈	갈색

페어 3
페어 1
페어 4

페어 2

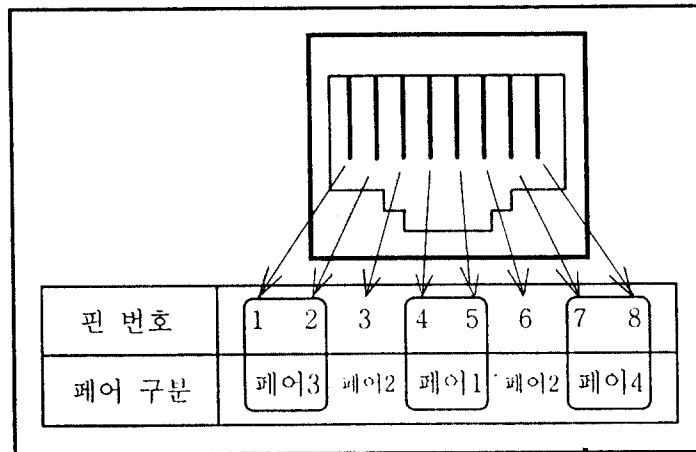


그림 6. 인출구/모듈러잭(ISDN형식)의 핀 배열 및 페어 배정

〈표 8〉 구내통신설비와 전력선과의 이격거리(480V 이하의 전력선)

조 건 별	최소 이격거리 (cm)		
	≤ 2 kVA	2 - 5 kVA	> 5 kVA
비차폐 전력선이나 전기장비가 노출되거나 비금속의 배관경로와 근접한 경우	13 cm	30 cm	60 cm
비차폐 전력선이나 전기장비가 접지된 금속 배관경로와 근접한 경우	7 cm	15 cm	30 cm
접지된 금속관내의 전력선과 접지된 금속 배관경로가 근접한 경우	없음	8 cm	15 cm
변압기와 전동기	100 cm		
형광등	30 cm		

〈표 9〉 간선 및 실내케이블에 대한 이격거리 및 물리적 보호

전 력 원	심선의 형태	최소배선	
		이격거리	대책(보호)
전력선	나선, 300V초과 비차폐선	1.5 m	없음
	300V이하의 비차폐선	5 cm	(주1)
	보호되거나 접지된 독립배관의 선	없음	해당 없음
라디오, TV	안테나, 접지선	10 cm	(주1)
신호	모든 유형	없음	해당 없음
CATV	접지 차폐된 동축케이블	없음	해당 없음
통신	모든 유형의 인입선	5 cm	(주1)
내온사인	변압기로부터 인출된 선	15 cm	없음
피뢰시스템	피뢰침 및 피뢰선	1.8 m	(주2)

(주1) 최소이격을 확보할 수 없는 경우 배선의 양측으로부터 5 cm 까지 두개의 비탄테이프층이나, 플라스틱 튜브 등으로 추가적인 보호가 필요하다.

(주2) 다음의 경우 10 cm 이상 1.8 m 이하의 이격으로 보호가 가능하다.

(1) 통신, 전력, 피뢰침 연결부가 모두 공통의 잘 접지된 금속 수도관과 연결된 경우

(2) 각각 독립된 접지봉이 통신, 전력, 그리고 피뢰침에 사용되고, 이 접지봉들이 함께 분당되는 경우

- 1) 해당 인출구에 대한 실내케이블의 케이블 재대 단자함에서 재배치할 수 있다.
- 2) 모듈러잭에서 케이블 조정하는 어댑터를 사용할 수 있다.

같은 실내케이블에 있는 여러 개의 인출구 가운데 한 인출구에 대한 모듈러잭 배선을 재배치하기 위하

여 새로운 실내케이블을 인출구에 배선하거나, 해당 인출구에 모듈러 어댑터를 사용할 수 있다.

적당한 거리 내에서는 이용자단말장치에서 제공되는 라인코드가 사용되어야 한다. 그렇지 않은 경우 설치자는 이용자단말장치를 연결하기 위하여 필요한 모든 코드를 제공하여야 한다. 인출구와 이용자단말

장치 사이에는 라인코드와 연장코드가 각각 하나 이내로 사용되어야 한다.

데이터와 2선식 이용자단말장치에는 꼬임케이블과 연장코드가 사용된다. 일반 평형케이블이 이러한 용도에 사용되는 경우 전송성능을 떨어뜨릴 수 있다.

배선의 연장은 최종 인출구의 종단을 통하여 기존 배선의 끝에서 시작해야 한다. 다른 한편으로 중간접속장치에서 배선케이블을 종단처리하고 새로운 인출구까지 연장할 수 있다. 심선간의 접속은 허용되지 않는다.

기존 실(방)의 새로운 위치에 인출구의 추가는 다음의 방법 중 하나로 하여야 한다.

- 1) 세대단자함(분배장치)에서 기존 실까지 새로운 실내케이블을 설치한다.(성형배선방식)
- 2) 그 실의 최종 인출구로부터 실내케이블이나 언더캐펫케이블을 회망하는 위치까지 설치한다.(직렬배선방식)

4.6 배관

구내통신선로설비의 설치를 위한 배관설비의 고려사항으로는 일반사항과 배관별 세부사항이 있다.

4.6.1 일반사항

건물의 구내에는 선로를 용이하게 설치하거나 철거할 수 있도록 배관 또는 닥트, 트레이 등의 관로시설을 설치하여야 한다. 바닥닥트 또는 배관은 실내의 규모와 용도를 고려하여 성형 또는 망형 등으로 설치한다.

배관의 내경 크기는 장래의 확장을 고려하여 수용될 케이블 외경(다조인 경우에는 그 전체의 외경)의 2배 이상을 산정기준으로 하며, 유지보수용 1공과 장래확장용 1공으로 2공 이상의 예비배관을 포함하여 3공 이상의 배관을 설치하거나 유지보수 및 확장을 위한 배선공간을 확보할 수 있는 통신구나 트레이 등의 설비를 갖추어야 한다. 다만, 단독주택의 경우는 예비배관 1공을 포함하여 총 2공이상으로 설치할 수 있다. 예비배관은 향후의 시설확장과 CATV 등의 신규 서비스, 광가입자(FTTH) 시설구축 및 유지보수 등에 대비한 것이다.

배관의 재질은 외부의 압력 또는 충격 등으로부터 선로를 보호할 수 있는 기계적 강도를 가지고, 케이블 포설시 마찰계수가 적은 합성수지관의 사용을 원칙으로 하고 경우에 따라 내부식성 금속관으로 하며, 주름관의 사용은 피하도록 한다. 배관의 굴곡은 가능

한 완만하게 처리하되, 곡률반경은 배관내경의 6배 이상으로 한다. 배관의 굴곡점이나 선로의 분기 및 접속을 위하여 필요한 곳에는 중간단자함이나 접속함을 상면에 돌출되거나 침수되지 않도록 설치한다.

닥트나 트레이는 선로를 용이하게 수용할 수 있는 구조를 갖추어야 하며, 선로의 포설, 유지 및 보수 작업을 용이하게 할 수 있는 충분한 공간이 확보되어야 한다. 닥트의 내부에는 유지보수작업용 조명 또는 전기콘센트가 설치되어야 한다. 다만, 바닥닥트의 경우에는 그러하지 아니하다.

4.6.2 배관별 세부사항

대지경계로부터 건물까지의 인입관로는 통신사업자의 선로시설과 연결 접속되어야 하므로 이용자는 건물의 설계단계에서부터 통신사업자와 상호 협의하여 인입 국선수, 인입경로, 인입배관의 크기에 대하여 결정하고, 이용자가 설치한 후 통신사업자에게 국선 케이블의 인입을 요청한다. 건물내 인입배관의 수는 예비용 배관(확장용1, 유지보수용1)을 포함하여 최소한 세개의 배관을 설치하고, 크기는 소요 국선수에 따라 결정하되 공동주택의 경우 최소한 54 mm 관 이상으로 설치한다.

공동주택의 구내통신용 수직배관은 최소 54 mm 이상의 내경으로 하며, 확장 및 유지보수를 위한 예비용 배관으로 각각 하나 이상을 포함하여 최소한 세개의 배관을 설치하여야 한다. 다만, 이와 동등 이상의 배선공간을 확보할 수 있는 트레이 등의 설비를 갖춘 수 있다.

공동주택의 수직배관에서 분기되어 각 세대의 세대단자함까지의 세대배관과 단독주택의 수직배관은 독립배관으로서 최소 22 mm 이상의 내경으로 설치하도록 권장한다.

각 세대의 실내배관은 각 실별로 성형배선(망) 구성이 가능하도록 독립배관으로서 최소 16 mm 이상의 내경으로 설치하도록 권장한다.

V. 결 론

주거용 기술표준의 주요 특징적인 내용으로는 첫째 세대단자함에서 최종 인출구까지를 전송성능이 우수한 성형망형태의 배선방식을 채택하였고, 둘째 사용이 편리하고 국제표준(ISO/IEC 8877)에 부합하는 모듈러책형의 인출구 권장, 셋째 세대내의 배선관리를 편리하고 효율적으로 수행하기 위한 세대단자함의 설

치, 넷째 장래의 시설확장을 위한 배관 및 배선설비의 기준 설정 등으로 요약 할 수 있다.

이러한 기술표준의 추진에 따른 효과로 기술적 측면에서 기간통신망의 고속화에 따른 고속데이터 및 영상 등 각종 첨단 신규통신서비스의 효율적 수용이 가능한 통신환경 조성과 멀티미디어 시대에 대비한 초고속정보통신망 구축의 일부분인 건물내 기반통신 시설의 확보가 가능하고, 구내통신선로설비에서 발생하는 고장감소로 전송품질의 향상과 원활한 유지보수가 기대된다.

산업, 경제적 측면에서는 구내통신선로설비에 대한 중복투자 방지로 경제적 손실 및 자원 낭비 방지, 고장원인의 제거로 유지보수비 절감, 신제품 개발 및 보급으로 관련 산업의 촉진을 유도할 것으로 기대된다. 또한 구내통신에 대한 국민적 인식전환과 효율적인 정보화빌딩(IB, Intelligent Building) 신·개축에 활용될 수 있다.

그동안의 연구결과를 바탕으로 업무용 건물을 포함하는 종합적인 구내통신선로설비 기술표준(안)을 마련하여 한국통신기술협회(Telecommunications Technology Association of Korea)를 통하여 국가 기술표준(KSS)으로 추진하고 특히 정부의 제도적 뒷받침이 필요한 부분에 대하여는 관련 법규의 개정을 통하여 향후 등장할 첨단 멀티미디어서비스의 수용에 대처하여야 할 것이다.

참 고 문 헌

- [1] 한국통신, 구내통신선로설비 표준화 연구 '95중간 보고서, 1995.12
- [2] 김지표외, 멀티미디어시대에 대비한 구내통신선로설비 현대화 방안, 한국통신학회지 제13권 제4호, 1996.4
- [3] ISO/IEC, Information technology - Generic cabling for customer premise, ISO/IEC 11801, 1995
- [4] FCC rules on premises wiring, CABLING INSTALLATION & MAINTENANCE, pp67-68, 9.1995
- [5] 한국법제연구원, 대한민국 현대법령집, 1994
- [6] EIA/TIA, Residential and Light Commercial Telecommunications Wiring Standard, EIA/TIA 570, 1991
- [7] ISO, Information technology - Telecommunications

and information exchange between systems - Interface connector and contact assignments for ISDN Basic Access Interface located at reference points S and T, ISO/IEC 8877, 1992



강 원 철

- 1990년 2월 : 부산대학교 산업공학과(학사)
- 1992년 2월 : 부산대학교 산업공학과(석사)
- 1992년 ~ 현재 : 한국통신 선로기술연구소 전임연구원
- 주요 관심분야 : 정보통신, 가입자망계획, 멀티시스템, 시뮬레이션



서 태 석

- 1983년 2월 : 서울대학교 금속공학과(학사)
- 1985년 2월 : 한국과학기술원 재료공학과(석사)
- 1985년 ~ 1995년 : 한국통신 품질보증단
- 1996년 ~ 현재 : 한국통신 선로기술연구소 전임연구원
- 주요 관심분야 : 전기통신표준화, 구내정보통신, 평가방법론, 광가입자망