

〈主 題〉

TMN 구조를 기반으로한 ATM-MSS 관리 시스템

민경선, 도만희 이동면

(한국통신 교환기술연구소)

□차 례□

- | | |
|--------------------|----------------------|
| I. 서 론 | IV. ATM-MSS 시스템(EMS) |
| II. 일반적 ATM 망관리 구조 | V. 결 론 |
| III. ATM-MSS 관리 구조 | |

I. 서 론

B-ISDN의 궁극적인 목표는 다양한 형태의 광대역 멀티미디어 통신 서비스를 단일 전송, 교환기술을 기반으로한 광통신망 구축을 통하여 제한없이 제공하는 것이다. ATM(Asynchronous Transfer Mode) 기술을 기반으로한 B-ISDN은 망 자원의 이용 및 다양한 서비스 제공이 매우 신속적이라는 장점을 가지고 있는 반면에 B-ISDN을 효율적이고 체계적으로 관리할 수 있는 망관리 방안이 필요하다.

TMN(Telecommunication Management Network)은 통신망과 서비스에 대한 관리기능 및 통신망과 서비스와의 통신을 제공하기 위해 제안된 망관리 구조로, 현재 ITU-T SG4에서 표준화 작업을 추진 중에 있다. TMN의 기본 개념은 다양한 종류의 OS(Operations System)들과 통신 장비들 사이에 표준화된 인터페이스를 이용한 관리정보 교환을 위해 구조화된 아키텍처를 제공하는 것이다. 관리 시스템은 일반적인 정보 모델과 표준 인터페이스를 이용하여 여러 종류의 장비에 대한 관리를 수행할 수 있다. ITU-T 권고 X.700에서는 관리기능을 5개의 관리기능분야로 나누고 있다. 이를 System Management Functional Areas(SMFA)라고 한다. 이러한 분류는 관리 목적에 따라 적절한 application을 결정할 수 있는 기본 지침을 제공한다. 5개의 SMFA는 성능관리, 장애관리, 구성관리, 계정관리 그리고, 보안관리이다. TMN의 개

념은 ITU-T 권고 M.3010에 잘 나타나 있다.

ATM-MSS(ATM-MAN Switching System)는 소형의 ATM액세스 교환시스템으로 초기 광대역 서비스 가입자를 ATM망으로 효율적으로 액세스 시키기 위해 개발되었으며, TMN 체계에 따라 관리되는 본격적인 B-ISDN 서비스로 진화한 단계에서도 원활한 관리 기능을 제공하기 위하여 TMN 구조를 기반으로한 관리 기능을 도입하였다.

본 논문에서는 먼저 일반적인 ATM 망관리 구조에 대하여 살펴본 후 ATM-MSS 관리를 위해 개발된 시스템의 관리구조, 요소별 기능 및 각 관리기능에 대하여 살펴보고 결론을 맺기로 한다.

II. 일반적 ATM 망관리 구조

B-ISDN의 구성과 관리계층과의 관계는 그림 1과 같다. B-ISDN에서 TMN을 수용하기 위해서는 B-ISDN 망요소인 ATM-MSS, ATM-EX(Exchange), ATM-XC(Cross Connect) 등이 망관리 기능 중 NEL(Network Element Layer) 기능을 포함하고 Q3 인터페이스를 제공해야 한다. 각 NE(Network Element)의 경우, NEL 기능의 구현을 위해 표준화된 관리정보 모델을 수용한 MIB(Management Information Base)와 EML의 OSF(Operations Systems Function)와 상호동작하는 NEF(Network Element Function) 기능이 해당 NE에서 구현된다. 각 NE의 망관리를

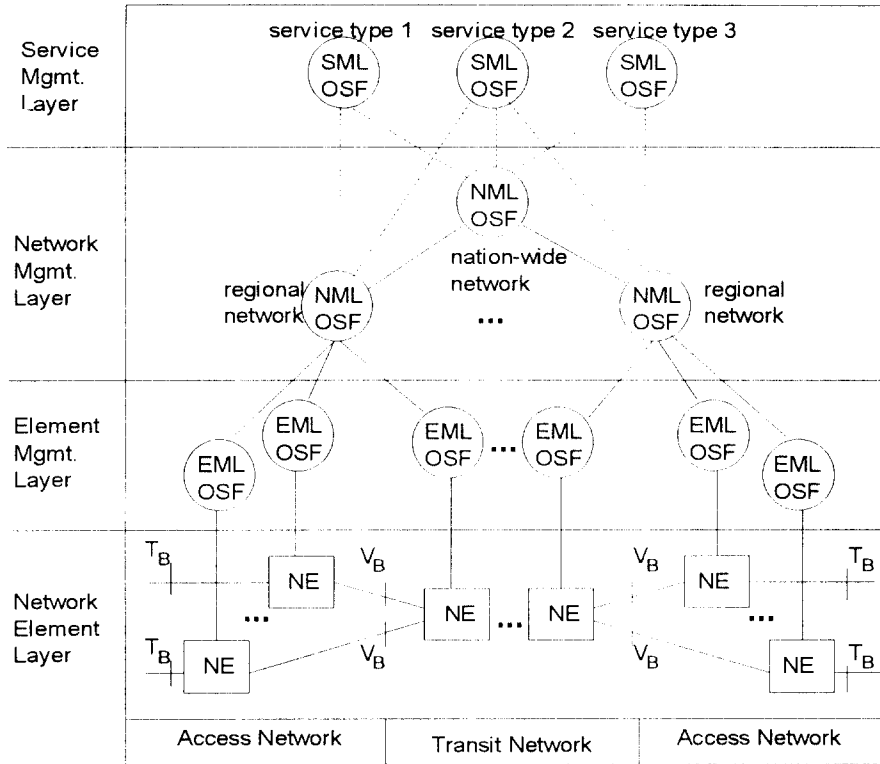


그림 1. ATM 망관리의 일반적 구조

담당하는 EMS(Element Management System)에서는 EML 기능을 담당하는데, 이 시스템은 NML(Network Management Layer) 기능을 갖는 망관리시스템이 도입된 후에 그와 연계되어 망관리 기능을 수행하게 된다.

NML은 하나의 관리영역에 포함되는 전체 망에 대한 관리를 담당하는 계층으로, 다른 영역의 NML과 상호동작을 통해 관리기능을 수행하기도 한다. NML 기능의 대표적인 예는 임의의 subnetwork에서의 연결 설정 등이 있다. G.803의 분할(partitioning)의 원칙에 따라 임의의 subnetwork를 관장하는 NML의 기능은 그 subnetwork내에 포함된 다른 subnetwork들을 관장하는 NML 기능 상위에 존재할 수 있다.

SML(Service Management Layer) 기능은 사용자 서비스를 비롯한 여러 종류의 서비스에 대한 운용기능으로, 서비스에 대한 협상, 가입자 과금 및 자원관리 기능으로의 접근 등을 포함한다. SML에서 가입자 서비스를 제공하기 위해서는 NML과 EML에서 제공하는 자원관리 기능에 의존한다. SML에 해당하는 기

능으로는 서비스세션 관리기능이 있다.

III. ATM-MSS 관리 구조

ATM-MSS의 관리 구조는 Manager-Agent 관계를 이용한 통신망과 서비스에 대한 관리 기능 및 이들간의 통신을 제공하기 위한 망관리 구조로서 TMN 구조를 따르고 있다. 우선 망 요소(NE) 기능으로 HSN, RSN등의 각 노드들은 TMN에서 규정한 Q3 인터페이스를 지원하며, 실제적인 망구성에 필요한 소프트웨어 및 하드웨어 자원을 추상화하여 이를 MO(managed object)의 형태로 나타내고 있다. ATM-MSS 시스템의 각 관리기능을 수행하는 EMS는 각 노드의 agent 기능과 망관리 프로토콜인 CMIP을 이용하여 통신하게 된다. 다음 절에서는 각 노드를 관리하는 manager와 각 노드의 실제 자원을 추상화하여 유지하는 agent에 관하여 상세히 기술한다.

3.1 관리 시스템(Manager) 기능

ATM-MSS 관리시스템인 EMS가 주로 담당하고

있는 관리기능 계층은 망자원관리를 맡는 NML과 EML이고, 일부분의 SML에 해당하는 기능을 갖는다. SML 기능과 NML의 일부 기능은 후에 상위 서비스를 제공하는 망관리 시스템이나, 좀 더 넓은 영역을 관리 대상으로 하는 광역 망관리 시스템에서 담당하게 될 것이다.

그림 2는 EMS 내부의 기능 구조를 보인다. EMS 내의 관리 기능은 자원관리 시스템(Resource Management System), 관리 서비스 환경(Management Service Environment), 사용자 서비스 환경(User Service Environment)등의 3개 부분으로 구성된다. 자원관리 시스템은 그림 2에서 MSS 레벨과 node 레벨에 대한 구성, 장애, 성능, 보안, 계정, 연결관리 기능이다. 그 중 우선적으로 구현 대상으로 하고 있는 것은 구성, 장애, 성능, 연결관리 기능이다. 연결관리 기능은 다른 관리기능과는 달리 실시간 서비스가 필수적으로 요구된다. 사용자서비스 환경과 관리서비스 환경은 망자원 관리 기능을 실제 사용자 및 운용자와 연결시키기 위한 기능으로 정의된다. 사용자서비스 환경은 호 레벨의 통신세션에 대한 관리기능을 가진다. 이러한 기능은 사용자로부터의 요청에 의해 수행되어, 서비스 여부 및 필요한 자원에 대한 결정을 하고, 망자원관리 기능 영역에 있는 연결관리 기능으로

실질적인 연결 레벨의 처리를 요청하게 된다. 관리서비스 환경은 망 운용자에게 망 자원을 제어하고, 정보를 취할 수 있도록 여러 가지 종류의 관리서비스를 제공한다. 이중 우선적으로 구현되는 관리서비스는 망구성 관리서비스와 경보감시 서비스이다.

이상의 3가지 부분의 기능들은 사용 용도에 따라 사용자서비스 제공환경 및 망자원 관리환경으로 논리적으로 구분된다. 사용자 서비스 제공환경은 임의의 사용자에게 통신서비스를 제공하기 위한 서비스 로직 및 관련 자원관리 기능을 포함하며, 망자원 관리환경은 망 관리자에게 관리 서비스를 제공하기 위한 서비스 로직 및 관련 자원관리 기능을 포함한다.

3.2 망요소 agent 기능

ATM-MSS 관리 시스템의 관점에서 각 망요소는 망요소 및 내부 하드웨어, 소프트웨어 기능을 추상화한 MO들의 집합으로 나타나게된다. 각 망요소는 망관리를 위하여 내부 자원 및 기능을 추상화하여 MO의 형식으로 보관하고 있어야 하며, 망요소 내부 상황 내용을 MO내에 기록하고 있어야 한다. 또한 관리 시스템으로부터 전달된 MO에 대한 operation을 망요소 내부 기능으로 변환/전달하여 MO에 대한 operation이 실질적으로 망요소 내 필요한 동작으로

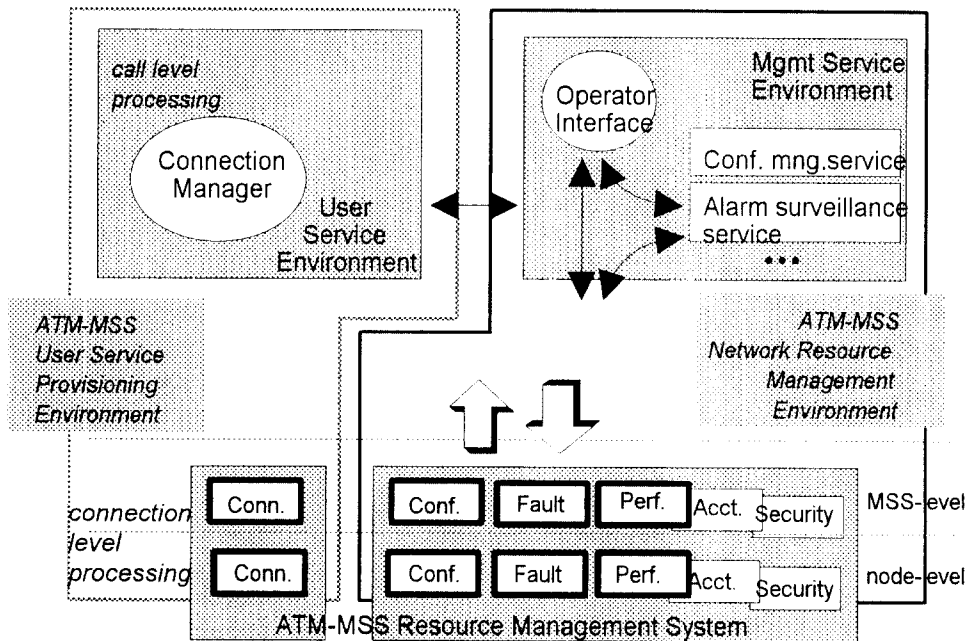


그림 2. ATM-MSS 관리 시스템 기능 구조

연결되도록 한다. 아울러 망 요소내의 구성요소들을 자동으로 검출하여 이를 관련 MO의 형태로 나타낼 수 있는 기능을 가진다.

ATM-MSS 망요소는 내부 요소들의 동작 성능을 감시하며, 필요한 경우 성능 데이터를 MO의 형태로 보관할 수 있는 기능과 주기적 혹은 관리 시스템으로부터의 요청에 의하여 성능 관련 정보를 관리 시스템으로 보고하는 기능을 가진다. 아울러 망요소 내부(물리적 혹은 논리적)구성요소에서의 장애를 즉시 검출할 수 있으며, 이를 CMIP notification을 사용하여 관리 시스템으로 보고할 수 있는 기능을 가진다. 이외에도 ATM-MSS 망요소는 내부 구성요소가 통신 서비스를 위하여 사용된 내역을 보관하며, 주기적 혹은 요청에 의하여 관리 시스템으로 전달할 수 있는 기능을 갖는다.

TMN에서는 관리시스템과 망요소 사이의 Q3 인터페이스에서의 통신 프로토콜 스택을 규정하고 있으며, ATM-MSS 망요소는 이에 맞추어 OSI CMIP 및 하부 통신 프로토콜을 지원한다.

3.3 통신 프로토콜

망관리 시스템에서는 망의 구조에 따라 망관리 시

스템 기능과 NE간, 망관리 시스템 기능들간 및 망관리 시스템 기능과 사용자 단말간의 통신이 있을 수 있다.

망관리 시스템 기능의 EML 기능과 해당 망 요소 사이에서는 OSI에서 정의된 manager-agent 간의 통신이 이루어지며 이를 위하여 CMIP/S (Common Management Information Protocol/Service)가 사용된다. ITU-T에서는 이러한 EML과 망 요소기능 사이의 통신을 위하여 Q3 인터페이스를 규정하고 있으며, 이에 대한 내용은 Q.811 및 Q.812에 기술된다. 그림 3은 EML 관리 기능과 NE 내부의 agent 사이의 관리 통신을 위한 protocol profile을 나타낸다. ATM-MSS 각 망요소는 각기 자신의 agent를 가지므로 EMS 관리 기능과 관리통신을 위하여 HSN은 EMS 시스템과 ethernet으로 직접 연결되고, RSN은 HSN과 ATM 연결을 통해 관리통신을 수행한다. 이를 위해 HSN과 RSN의 해당 어셈블리에서는 물리계층 및 데이터 링크 계층의 프로토콜 변환이 필요하다.

망관리 소프트웨어들 사이의 통신 형태는 EML, NML, SML, Operator Interface 등에 해당하는 software entity들 사이에서 나타난다. 예를 들면 NML의 연결관리 기능이 EML의 연결관리 기능의

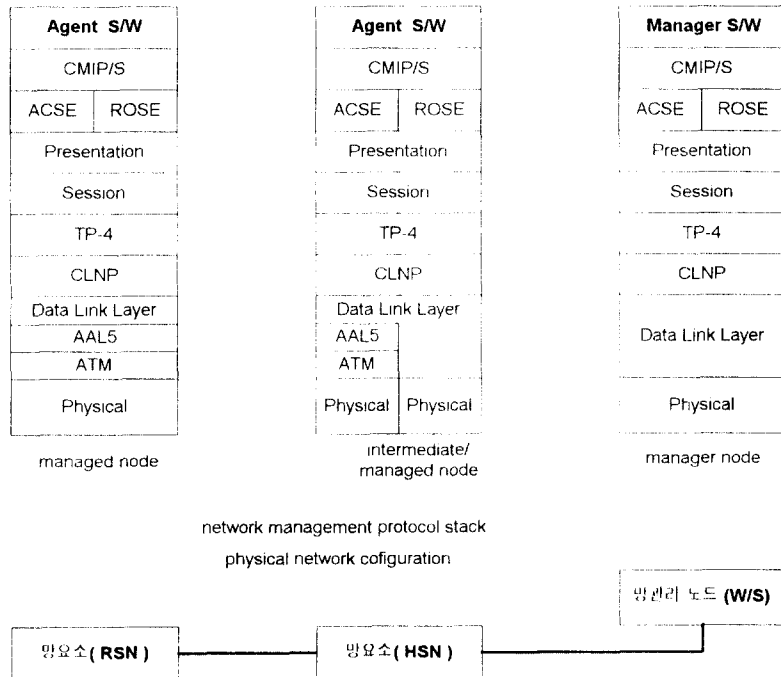


그림 3. Manager-Agent 사이의 통신 프로토콜

서비스를 요청하는 경우이다. 이러한 통신형태에는 경우에 따라 기존의 IPC(Inter-Process Communication)를 위한 프로토콜을 사용하는 방법과 CMIP를 사용하는 방법이 있는데, ATM-MSS EMS는 기존의 IPC를 위한 프로토콜로 OSI 프로토콜 stack을 사용한다.

ATM-MSS EMS는 망관리 시스템 기능과 사용자 단말간의 통신에 대해서는 사용자가 서비스를 원할 경우 기존통신 수단을 이용하여 신청하는 방법만을

고려하였다.

IV. ATM-MSS 관리 시스템(EMS)

현재 개발된 ATM-MSS 관리 시스템(EMS)은 그림 2의 ATM-MSS 관리시스템 기능 구조를 바탕으로 망자원에 대한 OA&P를 담당하는 기본적인 자원 관리 시스템과 이를 이용한 일부 관리 서비스와 사용

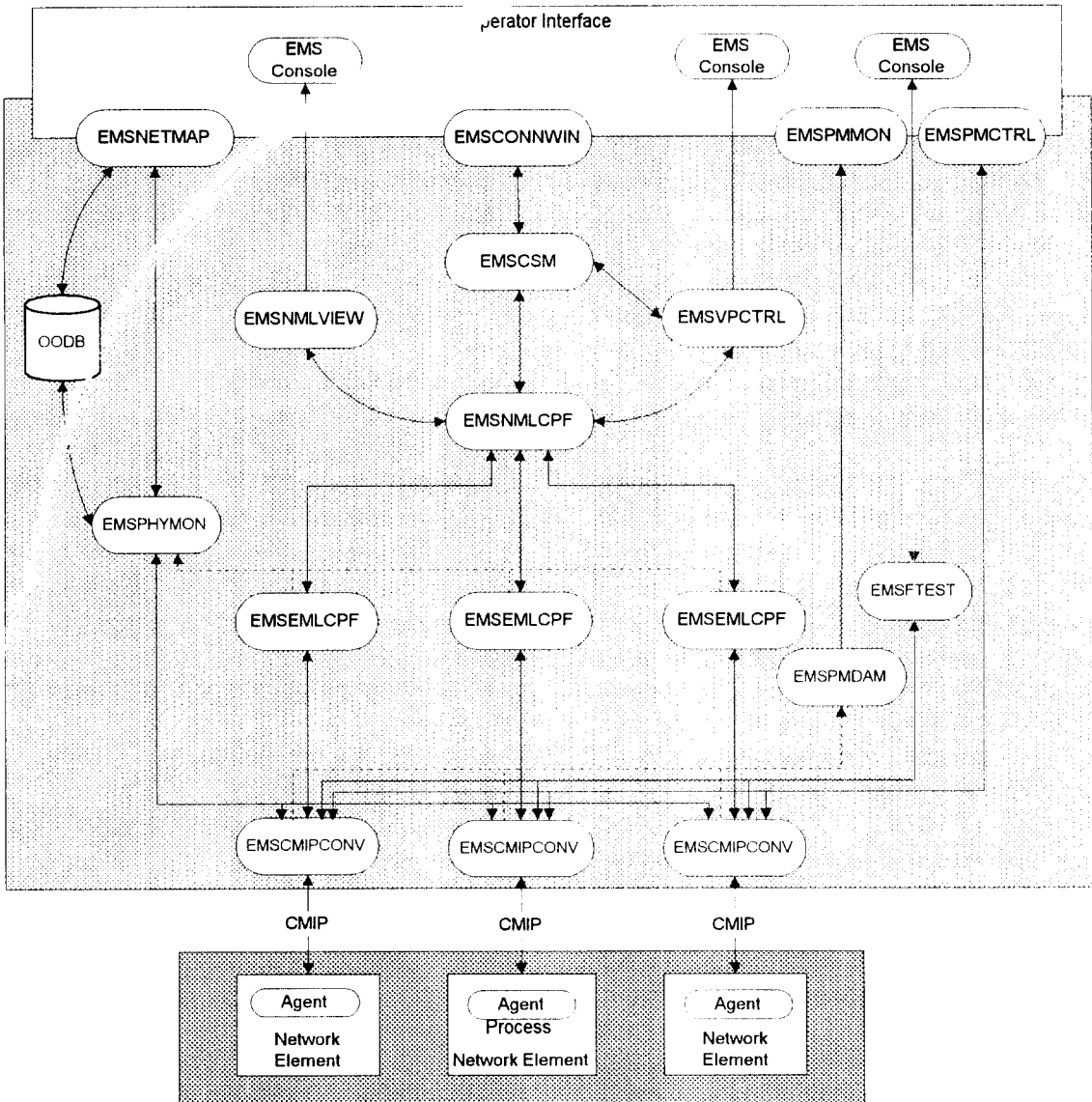


그림 4. ATM-MSS EMS 구조

자 서비스로 구성되어있다. 즉 MSS 레벨과 노드 레벨에 대한 구성, 장애, 성능, 연결관리 기능과 이를 이용한 호 레벨의 통신 세션에 대한 관리기능 및 망 구성 관리 서비스를 제공하기 위한 기능 모듈로 구성되어 있다. 본 논문에서는 망자원 관리 시스템을 구성하는 모듈들과 일부 서비스를 TMN에서 구분한 기능 관리별로 나누어 EMS 구현 사항을 기술한다. 그림 4는 구현된 EMS의 모듈간 구성을 보인다.

그림 4 에서 구성관리 기능은 구성관리서비스 모듈(EMSNETMAP), 물리자원감시 모듈(EMSPHYMON), VP망 구성 모듈(EMSVPCTRL)로 구성되어 망자원의 관리, 제어 기능을 수행한다. 연결관리 기능은 연결제어 모듈(EMSCONNWIN), 통신세션관리 모듈(EMSCSM), 망관리층 연결실행자(EMSNMLCPF), 해당 망요소의 연결실행자(EMSEMLCPF) 및 망관리층 연결조회 모듈(EMSNML.VIEW)로 구성되어 ATM 연결에 대한 관리를 수행한다. 성능관리 기능은 성능 데이터 처리모듈(EMSPMDAM), 성능 제어 모듈(EMSPMCTRL) 및 성능 감시 모듈(EMSPMMON_GUI)로 구성된다. 다음으로 장애관리 기능은 장애 시험 모듈(EMSFTEST)로 구성된다. 이외에 통신을 지원하는 CMIP 변환 모듈(EMSCMIPCONV)이 있다.

시스템 구성 환경 측면을 살펴보면, 본 시스템에서는 관리자 시스템의 기능적 영역에서 사용될 자료 구조의 표현과 실제적인 관리 프로토콜인 CMIP 메시지로의 교환 관계를 구분하기 위하여 두개의 영역을 설정하였다. 관리자 시스템의 상위 기능 요소의 설정은 실제적인 자원을 표준에서 묘사한 구조를 자체적으로 처리하고 다루기 위하여 CMIP 구조와 유사한 CMOR(CMip Over Rpc)를 사용하여 투명성을 제공하였다. 그리고 표준에 근거한 메시지 전송을 위하여 CMIP을 통하여 사용되는 관리 정보 모델의 적용 영역이 설정되었다. 따라서 본 관리 시스템에서는 상위 시스템 관리 기능에서 사용되는 관리 정보의 표현과 표준 인터페이스인 CMIP과의 정보 전송을 위하여 CMOR-CMIP Transformer를 사용하였다. 따라서 관리자와 agent 간의 관리 메시지 전송은 표준화된 CMISE 인터페이스를 사용하게되며, 이는 B-ISDN 망 관리 구조의 기본적인 통신 메카니즘으로 사용되게 된다. 그리고 각 기능적 요소들은 PC(Remote Procedure Call)의 통신 메카니즘을 사용하여 기능 모듈간의 통신을 수행한다.

다음 전에서는 각 기능 모듈에 관하여 기술한다.

4.1 구성관리 기능

4.1.1 구성관리서비스 모듈

구성관리서비스 모듈(Configuration Management Service Module, EMSNETMAP)은 ATM-MSS의 물리적 자원에 대한 구성정보 검색 및 제어 서비스를 제공하는 모듈로, 시스템 운용자에 대한 그래픽 인터페이스와 물리자원의 기능 제어를 제공하고, 데이터베이스에 접근하여 구성정보를 유지한다. 주요 기능은 다음과 같다.

- 그래픽을 통한 구성정보 제공 기능
- 그래픽을 통한 물리자원의 기능 제어 인터페이스 제공 기능
- 물리자원의 상태변화 보고 메시지 처리 기능
- 그래픽 화면에 물리자원의 상태변화 표시 기능
- 구성정보 데이터베이스 관리 기능
- ATM-MSS 노드시스템의 초기 구성정보 탐색 및 인식 기능
- ATM-MSS 노드시스템의 해제 및 구성정보 삭제 기능

4.1.2 물리자원감시 모듈

물리자원감시 모듈(Physical Resource Monitor Module, EMSPHYMON)은 CMIP 변환모듈로 부터 ATM-MSS의 물리자원 상태변화에 대한 메시지를 전달받아 구성관리서비스 모듈(EMSNETMAP)에 전달한다. EMSNETMAP이 동작하고 있지 않으면 EMSNETMAP를 대신하여 물리자원 상태변화의 내용을 데이터베이스에 반영하는 기능을 한다. 주요 기능은 다음과 같다.

- EMSCMIPCONV로 부터 받은 메시지의 일시저장 기능
- 부적절한 메시지의 폐기 기능
- 메시지 내용 분석 기능
- 상태변화의 내용을 데이터베이스에 저장하는 기능

4.1.3 VP망 구성 모듈

ATM-MSS는 VP 및 VC 계층에서의 교환기능을 수행할 수 있는 장치이다. ATM-MSS가 VC계층의 교환기능을 수행하기 위해서는 미리 VP 계층에서의 망이 구성되어야 한다. VP망 구성 모듈(VP Network Configuration Module, EMSVPCTRL)은 이러한 ATM-MSS내에서의 VP망을 구성해주는 기능 모듈이다. 주요 기능은 다음과 같다.

- ATM-MSS내 각 포트의 논리적 VP 포트 구성

기능

- ATM-MSS내 임의의 두 노드 사이의 논리적 VP path 설정 기능
- ATM-MSS내의 논리적 VP 포트 등록 기능
- ATM-MSS내의 논리적 VP path 등록 기능

4.2 연결관리 기능

4.2.1 연결제어 모듈

연결제어 모듈(Connection Control Module, EMSCONNWIN)은 운용자가 입력한 호에 관한 메시지를 통신 세션관리 모듈에 전달하여 호 설정 및 해제기능, 조회기능, 연결 추가/삭제 기능, 연결 활성화/비활성화기능을 연결제어 GUI (Graphic User Interface)를 사용하여 제공한다. 주요 기능은 다음과 같다.

- 연결 설정 기능
- 연결 해제 기능
- 연결 조회 기능
- 연결 추가/삭제 기능
- 연결 활성화/비활성화 기능

4.2.2 통신세션관리 모듈

통신세션관리 모듈(Communication Session Management Module, EMSCSM)은 연결제어모듈로부터 호에 관한 메시지를 입력받아 호관리정보 모델을 구성하며 호를 구성하는 연결에 필요한 메시지를 구성하여 망관리층연결 실행자로 전달함으로써 연결관리 기능을 수행한다.

부가적인 기능은 다음과 같다.

- 연결 상태조회 기능
- 내부 VP Trail 설정/해제 기능
- VP Port 생성 기능

4.2.3 망관리층 연결실행자

망관리층 연결실행자(Network Management Layer Connection Performer, EMSnmlCP)은 EMSCSM으로부터 망관리층 연결제어에 관한 메시지를 입력받아 망관리층에 대한 연결 설정, 수정 및 해제 기능을 제공하고 이를 위한 관리정보(MO) 모델을 구성하며 망요소계층 연결에 필요한 메시지를 구성하여 망요소층 연결 실행자에게 전달함으로써 망관리층에 대한 연결관리기능을 수행한다. 부가적인 기능은 다음과 같다.

- 망관리층 연결 상태조회 기능

- 내부 VP Pipe 설정/해제 기능
- VP Port 생성/삭제 기능

4.2.4 망요소 연결실행자

망요소 연결실행자(Network Element Layer Connection Performer, EMSEMLCPF)은 EMSNMLCPF로부터 연결 메시지를 받아 필요한 물리 자원의 상태를 검사하고 Agent에서 가능한 자원의 할당 요청 메시지를 CMIP 변환 모듈로 보낸다. 다시 EMSCMIPCONV로부터 자원 할당 메시지에 대한 응답을 받아 분석하고 연결 관리의 성공 여부에 따라 내부 자원을 관리하고, 그 결과를 망관리층 연결실행자로 보내 준다. 주요 기능은 다음과 같다.

- 설정/해제 기능
- 연결 활성화/비활성화 기능
- Agent 초기화 기능

4.2.5 망관리층 연결조회 모듈

망관리층 연결조회 모듈(Network Management Layer Connection Viewer Module, EMSnmlView)은 망관리층 연결실행자에 의해 생성된 연결에 관련된 정보를 시스템 운용자가 원하는 형태로 표시하기 위한 기능을 제공한다. 주요 기능은 다음과 같다.

- NML에 설정되어 있는 모든 연결 표시 기능
- NML에 연결되어 있는 연결중 특정 노드에 연결되어 있는 연결 표시 기능
- NML에 연결되어 있는 연결중 특정 노드/포트에 연결되어 있는 연결 표시 기능
- NML에 연결되어 있는 연결중 특정 노드/포트/VPI 값을 가지는 연결 표시 기능
- NML에 연결되어 있는 연결중 특정 노드/포트/VPI/VCI 값을 가지는 연결 표시 기능

4.3 성능관리 기능

4.3.1 성능데이터 처리 모듈

성능데이터 처리 모듈(Performance Data Handling Module, EMS PMDAM)은 망요소에서 측정된 성능 관련 데이터가 주기적으로 EMS로 보고되면 해당 데이터를 화면에 출력하고 성능감시 GUI로 전달하는 기능과 보고된 성능데이터를 계층별로 파일로 저장하는 기능을 제공한다.

4.3.2 성능감시 모듈

성능감시 모듈(Performace Monitoring Module,

EMS PMMON_GUI)은 각 노드별 성능 감시하는 기능을 GUI을 사용하여 제공한다. 망관리자가 각 노드별로 주기적으로 보고 되는 성능 데이터를 볼 수 있고, 저장되어 있는 성능데이터를 검색할 수 있으며, 주기별로 보고된 성능데이터의 변화를 graph로 볼 수 있도록하여, 망운영자가 관리하는 노드별 성능데이터를 감시할 수 있도록 한다.

- 물리계층의 성능데이터 감시 및 검색 기능
- VP/VC의 성능데이터 감시 및 검색 기능
- Protocol 성능데이터 감시 및 검색 기능
- Traffic 성능데이터 감시 및 저장된 성능데이터의 검색 기능
- UPC 성능데이터 감시 및 저장된 성능데이터의 검색 기능
- 성능관리 감시 관리에 대한 GUI 기능

4.3.3 성능제어 모듈

성능제어 모듈(Performance Control Module, EMSPMCTRL)은 망요소에서 수집되는 성능데이터의 적절한 감시를 위해 사용되는 임계치와 보고주기 변경기능과 특정한 연결에 대해 가상경로 및 가상채널 레벨의 성능감시를 위한 활성화/비활성화 기능, 그리고 망요소에서 수집 또는 저장된 성능데이터의 검색 기능을 성능제어 GUI를 사용하여 제공 한다.

4.4 장애관리 기능

4.4.1 장애시험 모듈

장애시험 모듈(Fault Testing Module, EMSFTEST)은 EMS에서 망요소 장애상태의 심각도를 규정하여 장애발생시에 규정된 심각도로 보고하도록 망요소 Agent의 경보심각도를 조회하고 경보의 심각도를 변경하는 기능을 제공한다. 또한 망내의 물리적인 포트의 시험이나 ATM 계층의 연결에 대한 loopback, Continuity Check을 요청하고 이에 대한 결과를 망 운영자에게 보고하는 기능을 제공한다. 주요 기능은 다음과 같다.

- 1 경보심각도의 조회 기능
- 경보심각도의 제어 기능
- DS1E , DS3 링크의 Loopback 기능
- VC /VP 연결의 ATM Loopback 기능
- VC/VP 연결의 ATM Continuity Check 기능

4.5 통신 기능

4.5.1 CMIP 변환 모듈

CMIP 변환 모듈(CMIP Conversion Module, EMSCMIPCONV)은 EMS에서 망요소를 관리하기 위해 각 노드의 agent와 CMIP 프로토콜을 이용하여 관리정보를 수신하고 필요한 명령을 내리게 된다. 이 모듈에서는 EMS 기능을 Agent와 수행하기 위해서 각 노드의 관리모듈과 관리정보의 전송을 위한 관리 정보 채널을 설정, 유지한다. 또한 각 관리영역에서 EMS의 내부 데이터 형태로 요청된 관리정보를 CMIP 메시지로 변환하여 RSN/HSN의 Agent에 요청하고 agent에서 보고되는 CMIP 메시지 형태의 결과값을 EMS 내부 데이터로 변환하여 EMS의 각 소프트웨어 모듈에 전달하는 기능을 제공한다. 또한 agent에서 보고되는 사건의 통지시에 이를 수신하여 해당되는 소프트웨어 모듈로 전달하는 기능을 제공한다. 주요 기능은 다음과 같다.

- CMIP 메시지의 내부 데이터로의 변환 기능
- 내부 데이터의 CMIP 변환 기능
- ASN.1 Encoding/Decoding 기능
- EMS manager와 RSN/HSN agent와의 management connection 설정 및 유지 기능
- EMS의 소프트웨어 모듈로의 CMIP 통지 기능

V. 결 론

본 논문에서는 초기 B-ISDN 서비스 수요의 충족 및 본격적인 B-ISDN 서비스로의 진화를 고려한 ATM-MSS의 관리 기능에 대하여 기술하였다. ATM-MSS의 관리 기능 및 구조는 전기통신망 관리 기능 구조를 규정한 TMN 구조를 따르며, 이를 위하여 ATM-MSS 각 노드는 Q3 인터페이스를 제공한다. ATM-MSS 관리 시스템인 EMS는 TMN의 EML, NML 기능을 포함하며, 이를 이용한 사용자 서비스 제공 기능과 운영자 관리 서비스 제공 기능을 갖는다.

본 논문의 결론으로 ATM-MSS EMS가 향후 개선되어야 할 몇가지 사항을 제시하고자 한다. 먼저 ATM망이 전국적으로 일관되게 관리할 수 있도록 하기 위해서는 그림 1에서 살펴본 바와 같이 각 망요소와 이를 관리하는 EMS 뿐만 아니라 NML 기능 및 SML 기능들이 도입되어야 한다. 이러한 NMS의 도입을 고려하여 ATM-MSS에 포함된 NML 기능은 NMS의 도입 후 NMS에서 담당하여야 할 기능으로 조정하여야 하며, 아울러 EMS는 NMS와의 통신 인터페이스를 제공하고, NMS 입장에서 agent 기능을

수행할 수 있도록 관련 MO을 정의하고 각 노드에 상태와 관련된 정보를 유지하도록 구현되어야 한다.

다른 한 측면은 SVC(Signalling Virtual Connection) 서비스 제공시 이에 따른 추가적인 관리 기능이 필요하다는 것이다. ATM 망에 SVC 서비스를 수용하려 할때 망관리 측면에서는 ATM 시그널링 채널과 SVC bear 채널 구성을 위한 관리 기능이 요구된다. 여기서 ATM 시그널링 채널은 시그널링 엔티티들 사이에 시그널링 메시지 교환을 위해 필요한 채널이며, SVC bear 채널은 시그널링 메시지 교환의 결과로 생성된 call/connection bear 채널이다. ATM 망에서 시그널링 채널은 VCC로 형성되며 call/connection bear 채널은 실시간으로 VC 레벨 end-to-end connectivity를 제공함으로써 형성된다. VC 레벨 end-to-end connectivity는 기본적으로 VC 레벨망이 이미 형성되어 있음을 가정한다. VC 계층망 구성은 그 하위 계층인 VP 계층망의 서비스에 의존한다. 예를들어 VC 망의 한 포트는 하부에 있는 VP 계층망의 트레일 종단점에 의해 제공되고, VC 계층망에서 한 링크의 구성은 하부에 있는 VP 계층망에 이미 생성된 트레일에 의해 제공된다. 그러므로 ATM 망에서 SVC 서비스를 제공하려면 망관리 측면에서 시그널링을 위한 VC 계층망 자원 및 이에 수반된 하위 계층의 망자원의 할당과 시그널링 메시지의 적절한 전달을 위한 라우팅 관리가 필요하다.

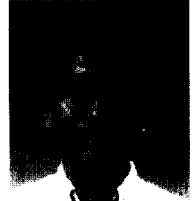
참 고 문 헌

- [1] 김영탁, 이상훈, ATM Highway 구축기술, 전자공학회지, Vol.20, No. 12, 1993년 12월
- [2] 한국통신 통신망연구소, ATM-MSS 연결관리 (EML CP) 기능 구조, 1994
- [3] 한국통신 통신망연구소, HAN/B-ISDN 망관리 개요, 1994
- [4] 한국통신 통신망연구소 연구보고서, HAN/B-ISDN ATM-MSS 개발, 1995년 12월
- [5] Bellcore, TA-NWT-001248, Generic Requirements for Operations of Broadband Switching Systems, Issue2, October 1993.
- [6] Bellcore, TA-NWT-001114, Generic Requirements for Operations Interfaces Using OSI Tools: Broadband ATM Network Operations, Issue 2, October 1993.
- [7] ITU-T Draft Rec. M.3010, Principles for a Telecommunication Management Network, October 1992.
- [8] ITU-T Rec. M.3100, Generic Network Information Model, October 1992
- [9] ITU-T Rec. M.3400, TMN Management Functions, October 1992
- [10] ISO/IEC 9596-1/ ITU-T Rec. X.711, Information Technology - Open Systems Interconnection - Common Management Information Protocol, International Organization for Standardization and International Electrotechnical Committee, November 1990.
- [11] ITU-T Rec. Q.811, Lower Layer Protocol Profiles for the Q3 Interface, April 1992
- [12] ITU-T Rec. Q.812, Upper Layer Protocol Profiles for the Q3 Interface, April 1992



민 경 선

- 1980년 : 고려대학교 전자공학과 학사
- 1991년 : 고려대학교 산업대학원 석사
- 1980년 : 한국전기통신연구소(KTRI) 연구원
- 1984년~현재 : 한국통신 교환기술연구소 책임연구원



이 동 면

- 1981년~1985년 : 서울대학교 전자공학과 학사
- 1985년~1987년 : 한국과학기술원 전기 및 전자공학과 석사
- 1987년~1991년 : 한국과학기술원 전기 및 전자공학과 박사
- 1984년~현재 : 한국통신 교환기술연구소 선임연구원



도 만 희

- 1985년~1991년 : 아주대학교 전자공학과 학사
- 1991년~1993년 : 아주대학교 전자공학과 석사
- 1993년~현재 : 한국통신 교환기술연구소 전임연구원