

텔레미터링기법을 이용한 공구 파손 검출에 관한 실험적 연구

김우순* , 이정한* , 김동현**

An Experimental Study on the Detection of Tool Failure Using Telemetering Technique

Woo-Soon Kim* , Jeong-Han Lee* , Dong-Hyun Kim**

ABSTRACT

In This paper presents a new technique (strain-telemetering) for detection of coated tool failure in face milling processes. In the cutter body, the strain signals received from the transmitter are transformed into frequency modulation(FM) signals in face milling processes. The receiver which is placed near by the Vertical milling machine receives the FM signals , then the signals are sent to a computer, which shows the tool failure. In this paper, A on-line monitoring of the tool failure detection system based on the strain-telemetering apparatus has been represented.

Key Words : tool failure detection (공구파손검출) , face milling (정면밀링) , strain-telemetering(스트레인-텔레미터링) , transmitter (송신기) , receiver (수신기)

기 호 설 명

- K_s : 비절삭력(specific cutting pressure)
- K_r : 무차원수
- a : 축방향의 절삭깊이
- $\theta(i, \psi)$: 각 ψ 에서의 인서트날 i 의 회전위치
- f_i : $\frac{f_r}{N_i}$
- N_i : 삽입날의 갯수
- f_r : 1회전당 이송량

1. 서 론

1-1 연구배경

공구 마모나 파손 현상^(1,2)은 재료의 불균일성으로 인한 강도의 증가, 공구의 불량, 공구가 수명한계에 달했을 때 등의 이유로 발생되며, 일단 마모나 파손이 일어난 공구로 계속 절삭을 수행하게 되면 공작물의 품질에 나쁜 영향을 줄 뿐만 아니라, 기계자체에도 영향을 미쳐 심각한 피해를 주게 된다. 이러한 공작기계와 가공물의 피해를 줄이고 가공 정밀도를 향상시키기 위하여 공구의 이상 상태에 대한 감시 및 진단 기술이 필요하다. 공구 이상 상태

* 원광대학교 대학원 기계공학과 (정회원)

** 원광대학교 기계공학과 (종신회원)

의 감시는 무인 가공시 공구 파손이 제품의 불량 발생과 비가공 시간의 증가요인이 되므로 이를 신속하게 검출하는 것이 필요할 뿐만 아니라, 가공중 공구의 마멸이 가공 오차를 발생시키는 직접적인 원인이 되므로 정밀가공을 위해서는 매우 중요하다고 할 수 있다.

공구 파손의 검출을 위한 기술은 많은 문헌에 나타나고 있으며 이러한 밀링 절삭의 연구로는 Martellotti⁽³⁾의 칩 형성의 기초적인 부분과 공구경로의 운동에 관한 연구가 있었고, E. N. Diei⁽⁴⁾ 등은 정면밀링시 조건의 변화에 따른 AE신호 특성에 관한 연구에서 인서트에 공구의 파손을 유도하기 위해 slot을 가공하고서 절삭실험을 수행하였다. H. J. Fu⁽⁵⁾ 등은 정면밀링에서의 절삭조건, 커터형상, 피삭재, 런-아웃의 영향에 따른 절삭력 예측을 위한 모델을 연구하였다.

한편, 밀링가공에서는 절삭 과정이 단속 절삭이 되므로 신호가 단속적으로 발생되며 공구가 회전하기 때문에 공구상태 감시를 위한 센서의 부착이 어렵다는 점을 들 수 있다. 정면밀링가공의 특징은 여러개의 인서트로 절삭할 때, 각 인서트가 절삭과정에 들어가면서 충격하중을 받게 되고 그 충격의 크기는 피삭재, 커터의 위치, 절삭조건, 커터의 기하학적 형상등에 의존하게 된다⁽⁶⁾. 또한, 절삭과정중 칩의 두께가 변하게 되므로, 선삭에서와 같은 신호처리 방법을 택하기는 여러가지 문제가 따른다. 밀링 가공은 미소 절삭두께를 포함하는 과도적 현상이 존재되어 절삭두께가 일정한 일반적인 절삭과는 달리 공구마모나 파손, 가공면의 치수정밀도 및 표면상태등에 많은 문제점이 있어 해석적으로나 실험적으로도 그 취급이 간단하지는 않다.

지금까지의 정면밀링의 연구동향은 해석의 난이성, 인서트 초기위치오차(run-out)의 영향, 인서트 수의 영향등으로 인하여 대부분 단인(single-insert)절삭을 실시하여 다인(multi-insert)절삭의 결과를 예측하였다. 그러나, 실제의 밀링작업은 단인으로 절삭하는 경우는 거의 없으므로 다인을 이용한 절삭의 연구가 필요한 실정이다⁽⁷⁾.

따라서, 본 연구에서는 스트레인게이지를 이용한 텔레미터링기법이 공구의 파손여부를 확실하게 구별할 수 있음을 보이고 공구 파손 검출의 신뢰성을 향상시키기 위하여 실제 밀링가공에서 사용되는 다인절삭을 대상으로 절삭과정에서의 절삭력 변형을 측정하여 공구의 파손여부를 판정할 수 있는 방안을 제안하고자 하였다.

2. 관계 이론

정면밀링가공에서의 절삭력예측에 관한 연구는 해석적으로나 실험적으로 많은 학자들에 의해 수행되어 왔다. Martellotti의 연구에 의하여 수학적으로 밀링의 절삭력 모델링을 하였다⁽³⁾. 커터의 경로를 나선형태로 간주하고 이송량이 커터 반경에 비해 매우 작기 때문에 절삭날의 경로를 원호(arc)로 근사하는 것이 실제 가공환경에서 적합한 가정이라고 하였다. 또 다른 학자들은 절삭면에 작용하는 순간의 주분력은 특별한 절삭력의 생산과 칩curl의 횡단면영역이라고 제안했다.⁽⁸⁾⁽⁹⁾⁽¹⁰⁾

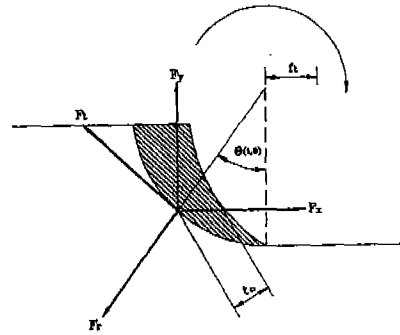


Fig 2.1 chip thickness variation and cutting force

Fig.2.1의 절삭력 모델링에서 각 인서트(날)당 이론적인 주분력(tangential force) F_t 와 배분력(radial force) F_r 을 나타내면

$$\begin{aligned} F_t(i, \varphi) &= K_s \cdot a \cdot t_c(\Theta(i, \varphi)) \\ F_r(i, \varphi) &= K_r \cdot F_t(i, \varphi) \end{aligned} \quad (1)$$

식 (1)에서 K_s, K_r 은 이송 방향의 평균절삭력으로 부터 결정되는 상수이기 때문에 축방향의 절삭력 특성이 배제되어 축분력(axial force)을 예측하는데, 오차를 나타낸다. 또한, 커터의 모양이나 결합위치, 스피들의 회전 불일정, 공구파손등의 이유로 각 인서트날의 실제적 절삭두께는 변하게 되며 각 절삭날에 대한 절삭력 신호는 불규칙한 파동형태를 나타낸다.

Fig. 2.1에서 각 인서트에 걸리는 순간적인 칩두께 t_c 는 회전위치를 $\Theta(i, \varphi)$, 각 인서트(날)당 이송량을 f_t 라 하면 다음과 같다.

$$t_c = f_i \cdot \sin(\Theta(i, \varphi)) \quad (2)$$

X, Y순간 절삭력 성분은 분력의 합으로 표시할 수 있으며 식 (3)과 같다.

$$\begin{aligned} F_x(i, \varphi) &= F_t(i, \varphi) \cos(\Theta(i, \varphi)) + F_r \sin(\Theta(i, \varphi)) \\ F_y(i, \varphi) &= -F_t(i, \varphi) \sin(\Theta(i, \varphi)) + F_r \cos(\Theta(i, \varphi)) \end{aligned} \quad (3)$$

식 (3)에서 절삭력은 공구의 회전각 $(\Theta(i, \varphi))$ 의 함수임을 알 수 있으며 직각 좌표계로 변환하면,

$$\begin{bmatrix} F_x(i, \varphi) \\ F_y(i, \varphi) \end{bmatrix} = \begin{bmatrix} \cos(\Theta(i, \varphi)) & \sin(\Theta(i, \varphi)) \\ -\sin(\Theta(i, \varphi)) & \cos(\Theta(i, \varphi)) \end{bmatrix} \begin{bmatrix} F_t(i, \varphi) \\ F_r(i, \varphi) \end{bmatrix} \quad (4)$$

식 (4)와 같다.

밀링공구의 손상⁽¹¹⁾에는 마모, 칩핑, 파손, 열균열, 피로 균열등이 있다. 정면밀링에 있어서의 마모는 선삭과 거의 동일하나 단속절삭인 특성으로 인해 공구는 항상 가열과 냉각을 반복하기 때문에 온도의존성이 높은 크레이터마모의 발생은 적은편이다. 밀링공구에 있어서 플랭크마모의 거동은 매우 복잡적이며 미소입자의 탈락에 따른 마모와 공작물과의 용착과 분리의 반복에 의한 미소 칩핑, 충격에 의한 칩핑등이 동시에 작용하여 플랭크 마모를 발생시킨다.

밀링공구의 파손은 절삭인 절입시의 급격한 충격과 절삭날 이탈시의 에너지 해방으로 인해 들뜬적으로 발생하게 된다.

3. 실험

3.1 실험장치의 제원과 구성

본 실험에서 사용한 절삭가공 재료는 자동차 분야의 기어, 감속기, 모터축등에 주로 많이 쓰이는 기계구조용 합금강 SCM 440을 사용하였다.

SCM 440시험편은 60×150×10의 치수로 가공하였고 Table 3.1와 Table 3.2는 시험편의 기계적 성질과 화학적 성분을 나타내고 있다.

Table 3.1. The mechanical properties of SCM440

Item	yield strength	tensile strength	elongation(%)	H _b	impact
Material	(kg/mm ²)	(kg/mm ²)	(%)		(kg/mm ²)
SCM 440	52.0	80.1	20.5	225	2.03

Table 3.2. The chemical compositions of SCM440

Component	C(%)	Si(%)	Mn(%)	P(%)	S(%)	Cr(%)	Mo(%)
Material	0.4035	0.179	0.676	0.019	0.0243	0.932	0.153

본 실험에서 사용한 정면밀링커터의 사양은 Table 3.3와 같다. 공구 파손 검출을 위한 실험의 인서트의 사양은 Table 3.4와 같고 Fig.3.1에서 처럼 특정 위치에 방전가공과 다이아몬드 커터휠(diamond cutter wheel)가공을 하였다.

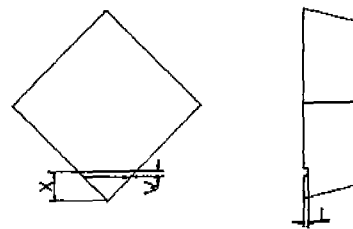
또한, 절삭실험을 위하여 사용된 장비의 세부사항은 Table 3.5이다.

Table 3.3. The specifications of milling cutter

milling cutter	M345SNP
lead angle	45 °
axial rake angle	+15
radial rake angle	-3
insert type	SDKN53MT
number of insert	4
cutting direction	right
cutting diameter(mm)	φ 80
maker	KOREA TUNGSTEN

Table 3.4 The specifications of inserts

material	TiN Coated insert
ordering code	SDKN53MT
maker	KOREA TUNGSTEN
ISO code	SDKN53MT
clearance angle [°]	15 °
thickness [mm]	4.76
type	S
edge length [mm]	12.7



W = 1.60 - 1.75 (mm)
X = 2.78 - 2.88 (mm)
L = 0.76 - 0.85 (mm)

Fig.3.1 The slotted cutter insert

Table 3.5. The specifications of experimental apparatus

milling machine	Vertical milling machine model : TMVH-2
data Acquisition system	model : workbench PC maker : strawberry Tree
telemetry	volland Telemetry BI-FM
strain-gauge	CEA-13-125UW-350
sampling ratio	2 kHz

Fig.3.2와 Photo 3.1에서는 수직 밀링 머신에서의 실험장치 전체 구성도를 보여주고 있다.

밀링가공시 절삭력에 의해 플런지 커터 홀드축에 변형이 발생하는데 이 변형값을 스트레인 게이지를 이용하여 정량화하며 센서에 공급되는 전원과 신호는 회전축에 부착된 송신기와 밀링 몸체에 고정된 수신기에 의해 상호 전달된다. 무선으로 전달된 신호는 증폭기를 통하여 증폭되고 A/D변환기를 거쳐 오실로스코프에서 모니터링을 하고 컴퓨터에서 데이터화 한다. 공구파손의 모니터링은 밀링가공시 밀링공구의 변형율을 이용한 텔레미터링 기법으로 실현가능하리라 생각된다.

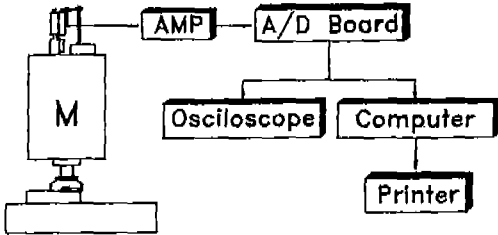


Fig.3.2. Schematic diagram of the experimental apparatus

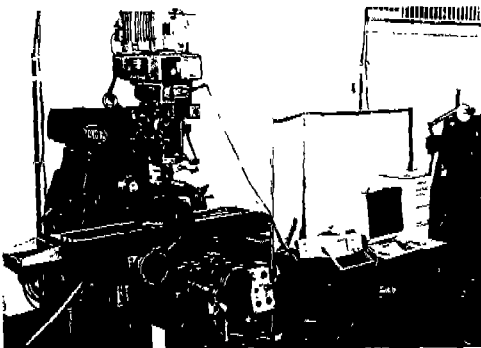


Photo 3.1. Photograph of the experimental apparatus for signal acquisition system

본 실험에 사용한 송신기와 수신기의 배열은 Fig.3.3 와 Photo 3.2으로 구성하였다.

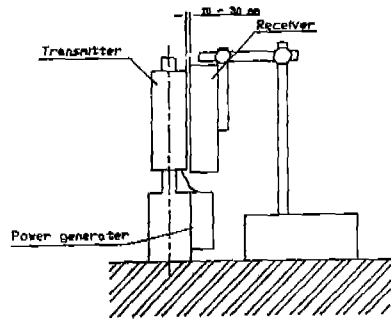


Fig.3.3 Arrangement of transmitter & receiver

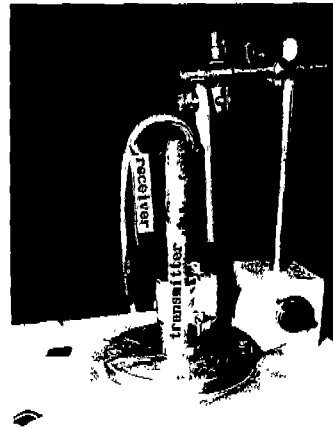


Photo 3.2 Photograph of transmitter & receiver

3.2 실험조건

실험을 위한 밀링커터의 직경은 $\phi 80$ 를 사용하였고, 절삭실험은 10mm의 절삭폭을 가공하는 것으로서 단속절삭이 이루어지도록 하였다. 모니터에 공구 파손의 신호가 나타날 때까지 절삭깊이 1.5mm, 주축회전수 200rev/min, 이송속도 105 mm/min의 절삭조건으로 반복하여 실험하였다.

3.3 실험 및 측정 방법

본 연구에서는 공구 파손 검출 실험을 수행하기 위하여 수직밀링머신을 사용하였으며 절삭시 발생하는 회전축의 변형율을 측정하기 위하여 스트레인 게이지를 Fig.3.4에서와 같이 방전가공을 실시하여 T자 형태로 제작한 커터 바디에 부착한 후, 가공된 홈을 통하여 결선하였다.

방전가공된 밀링머신의 회전주축을 따라 결선을 뽑아내어 송신기와 연결한다. 이 때, 송신기와 수신기사이의 거

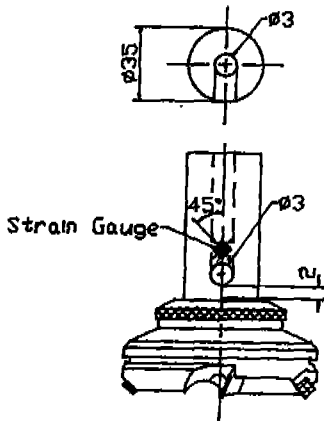


Fig. 3.4 Cutter body attach to strain gauge

리는 약 10~30mm가 되도록 설치하며, 수신기에서 얻어진 신호는 증폭기(amplifier)를 통하여 증폭시킨 후, A/D 변환기를 통하여 오실로스코프에서 모니터링을 하고 컴퓨터에서 데이터화 한다.

4. 실험결과 및 고찰

정면밀링커터는 평면을 가공하기 때문에 선삭과는 달리 규칙적이던 절삭력의 신호가 공구의 파손됨과 동시에 감소하는 양상을 보였다. 이러한 원인은 공구의 파손으로 인하여 절삭날이 손상되어 가공을 위한 본래의 물림깊이를 상실하는 비절삭(non-cutting) 가공이 되기 때문이며, 스트레인 역시 감소하게 된다. 본 실험에서 이러한 특성을 감안하여 공구파손을 검출하였다.

$\phi 80\text{mm}$ 인 밀링커터는 등간격으로 4개의 인서트를 삽입하였다. 밀링커터에 4개의 인서트의 날이 삽입되어 있으므로 회전주기는 4개의 피이크 파동곡선으로 표현되어 짐을 알수 있었다. 본 절삭실험을 진행하는 동안 스트레인 신호의 변화를 모니터링하고 스트레인 신호의 변화가 급격하게 작아지는 부분이 발생하면 공구의 파손이 발생하였다고 판정하였다.

Fig. 4-1은 4개의 인서트중 각 각의 인서트가 파손되지 않고 정상적으로 절삭하는 경우를 나타내고 있는 것으로 어느 수준을 유지하면서 4개의 파동 형태가 회전주기적으로 움직인다는 것을 알 수 있었다. 4개의 파동형태에서 피이크가 차이를 보이는 것은 정면밀링가공시 충격과 굽힘에 의한 변형값들이 영향을 주기 때문인 것으로 사료 된다.

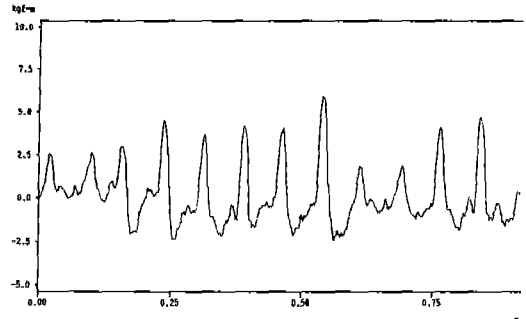


Fig. 4.1 Experimental result of unbroken cutter

Fig. 4.2는 공구파손 이전까지 정상적인 절삭력은 한 개의 인서트가 파손됨과 동시에 급격히 감소한다. 이것은 인서트상에 가공한 홈부위가 파손과 함께 탈락되어 절삭깊이가 변화되는 비절삭작용이 발생하기 때문이다. 또한, 한 개의 인서트가 파손되면서 일정량의 절삭을 해주지 못한 가운데 인접한 두 번째 인서트가 절삭과정에 들어가면서 칩의 두께가 변하게 되므로 두 번째 인서트에서의 절삭력은 다른 인서트의 절삭력보다 증가하게 된다. 따라서 4개의 피이크 파동곡선이 한 개의 인서트의 파손으로 인하여 3개의 피이크 파동곡선 그래프를 나타내고 이것은 확실한 파손검출을 할 수 있음을 보여준다.

Fig. 4.3은 인접한 2개의 인서트 파손시 절삭하는 경우의 실험적 결과를 나타내고 있다. 이 그래프도 Fig. 4.2와 마찬가지로 공구 파손과 함께 모니터상의 피이크 파동곡선이 변화하고 있음을 잘 나타내고 있다.

Fig. 4.1로 부터 4개의 인서트가 파손되지 않았을 경우의 피이크 파동곡선은 회전주기에 따라 일정한 간격으로 유지되고 있음을 알 수있다. 이런 현상과는 달리 Fig. 4.2와 4.3은 규칙적이던 피이크 파동곡선이 파손과 더불어 절삭력의 하락으로 파손된 인서트에서의 피이크 파동곡

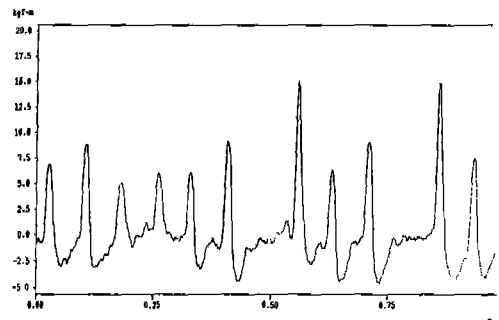


Fig. 4.2 Experimental result of one insert broken cutter

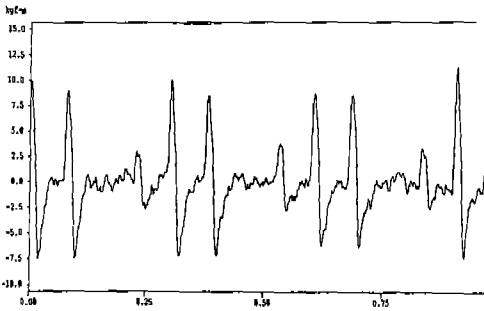


Fig.4.3 Experimental result of two insert broken cutter

선이 급격히 감소하는 현상을 보여주고 있다. 각 인서트의 파손에 따른 절삭력의 변형의 차이를 보이고 이에 따라 피이크 파동곡선의 양상이 뚜렷하게 나타남으로서 공구파손 검출의 가능성을 보여주고 있다.

5. 결 론

본 연구에서 단삭재로 분류되는 SCM 440의 정면밀링 가공시 발생하는 이상상태중 공구 파손을 검출하기 위하여 스트레인-텔레미터링기법을 이용하여 공구파손검출 시스템을 구성하였고 절삭실험을 통하여 다음과 같은 결론을 얻었다.

1. FM신호를 무선으로 송·수신할 수 있는 텔레미터링기법을 밀링공구 파손검출에 적용하였다.
2. 절삭력에 의한 스트레인을 이용하여 밀링공구의 파손을 검출하였다.

스트레인-텔레미터링기법을 기본으로 이용하여 밀링공구 파손검출에 새로운 방법을 제안제시하며 또한, 공장자동화 시스템에서 회전하는 공구의 파손을 모니터링하는데 이용할 수 있을 것으로 본다.

참고문헌

1. G. Boothroyd, "Fundamentals of Metal Machining and Machine Tools", McGAW-Hill, pp.133-142, 1975.
2. M.C.Shaw, "Metal cutting principles", Clarendon Press Oxford, pp.224-250, 1984.

3. Martellotti. M.E, "An Analysis of the Milling Process", ASME , Journal of Engineering for Industry, Vol. 63, pp.667-700, 1941.
4. E.N.Die and D.A.Dornfeld, "Acoustic Emission From the Face Milling Process the Effects of Process Variable", ASME , Journal of Engineering for Industry Vol.109, MAY, pp.92-99, 1987.
5. H. J. Fu, R.E.Devor, S.G.Kapoor, "A Mechanistic Model for the Prediction of the Force system in Face Milling Operations", ASME , Journal of Engineering for Industry ,Vol.106, pp.81-88 , 1984.
6. 이우영, "정면밀링의 절삭성 향상을 위한 밀링커터의 설계에 관한 연구", 서울대학교, 박사학위 논문, pp.11-12, 1990.
7. 김성일, "切削力 및 Acoustic Emission에 의한 정면밀링의 工具磨耗 및 破損檢出에 關한 研究", 전북대학교, 박사학위논문, pp.2-4, 1995.
8. Y. Altintas and I. Yellowley, Journal of Engineering for Industry, pp.149-157, Vol.111, 1989.
9. A. Ber, J. Rotverg and S. Zombach, Annals of the CIRP 37, pp.37-40, 1988.
10. Y.S. Tarn, Int. J. Mach. Tools Manufact. 31, pp.295-304, 1991.
11. 서재영, "SUS304의 정면밀링 가공시 발생하는 공구 파손 검출에 관한 실험적 연구", 전북대학교, 석사학위논문, pp.8, 1994.
12. Elso Kuljanic, "An Investigation of Wear in Single-Tooth and Multi-Tooth Milling", Int.J.Mach.Tool Des.Res.Vol.14, pp.95-109, 1974.
13. 姜求鳳, 黃榮東, "切削 工具와 加工技術", 機電研究社, p.121-148, 1994.
14. 徐南燮, "金屬切削理論", 東明社, p.13-17, 1991.
15. 金東烈, 朴程甫, "切削理論과 實際", 機電研究社, p.223-238, 1993.