

공작기계 기술의 현재와 미래(14)

강 철 희*

Machine Tool Technology; The Present and the Future(14)

C. H. Kahng*

강좌 시리즈 차례

- | | |
|---------------------|----------------------------------|
| (1) 서론 | (11) EDM 가공, Laser 가공 공작기계 |
| (2) 공작기계의 고속화와 고성능화 | (12) CNC 컨트롤의 발전 |
| (3) 고속MC의 Tooling | (13) 공작기계의 새 개념(VARIAx, HEXAPOD) |
| (4) 공작기계의 정밀화 | (14) 측정, Sensing 기술 |
| (5) 공작기계의 동적 특성 | (15) CAD/CAM/CAE와 공작기계 |
| (6) 공작기계의 열적 특성 | (16) 공작기계의 성능 평가 |
| (7) CNC-선반의 현재와 미래 | (17) Metal Forming 공작기계 |
| (8) 머시닝 센터의 현재와 미래 | (18) 생산시스템(FMC, FMS) |
| (9) CNC 연삭 공작기계 | (19) 미래의 생산(CIM, IMS) |
| (10) 초정밀 가공 공작기계 | (20) 한국 공작기계의 갈 길 |

14. 측정, Sensing 기술

14-1. 서론

공작기계의 성능향상의 기본과제인 고정도화(高精度化), 고능률화(高能率化), 그리고 자동화(自動化)를 더욱 강력히 추진하기 위해서는 FMS의 핵심이 되는 Machining Center(MC)에서, 공작물의 자동교환장치, 공구관리장치, 자동계측장치, 절삭상태 감시장치를 보유 하고, System의 자동화를 신뢰성있게 하기 위한 자동진

단 장치를 포함하는 종합적인 System이 절실히 요구되고 있다. 이와 같은 System은 기계가공의 무인화를 전제로 하고 있으므로 기계 가공 System으로서의 높은 정도 안정성과 신뢰성을 전제로 한다.

그러기 위해서 여러가지 자동계측용 Sensor와 가공용 Sensor가 개발되고 있다. MC 본체 및 공구-공작물 System, 가공 Process에 있어서의 계측, 감시기술에 대하여 논할 필요가 있다. 이미 전술한 바와 같이 (정밀공학회지 Vol.12 No.7 1995.7)사회에서 요구되는 정밀도

* 統一重工業(株)전무

는 점점 높아지고 있으며 측정, Sensing 기술로서 이룰 수 있는 Quality assurance가 모든 생산품에 대한 절대적인 요구조건이 되고있다. 그렇기 때문에 Metrology(측정기술)는 광범위하게 발달되고 있으며 지능 공작기계를 만들기 위해 공작기계 기술이 측정기술과 더불어 발달되고 있는 것이 현실이다.

한국 정밀 공학회에서도 계측제어 전문분야가 있고 독일 Aachen 공과 대학의 공작기계 연구소에서는 공작기계, 가공기술, 생산관리의 세가지가 주로 되어있던 강좌에 1970년대부터 계측, 품질관리 강좌가 추가되어 생산 공학을 4부분으로 나누어 Balance를 맞추고 있는 실정이다. 세계에서 제일 권위가 있다고 보는 The International Institution for Production Engineering Research(CIRP)에서도 정밀공학 및 측정공학(Precision engineering and metrology)이 전문분야로 1991년부터 추가된 바 있다. 이와 같이 측정, Sensing기술이 생산공학내의 타부분과 같이 중요시되고 있는 것은 당연한 추세로 보아야 할 것이다.

공작기계의 성능을 「요구되고 있거나 또는 결정된 결과를 실현할 수 있는 능력」이라고 정의할 수 있고 그 결과를 가지고 공작기계의 성능을 평가할 수도 있는 것이다. 그렇기 때문에 MC 또는 출력인 공작물에 어떤 가공오차나 이상이 발생했을 때 또는 그 발생이 예측되어져 있을 때 신속히 그 오차를 검출하고 인력을 보충하여 외부로부터 영향을 받지 않게하고 항상 일정한 요구 정도 이내로 가공이 진행되어야 한다. 계측, Sensing 기술은 매우 광범위한 부분이므로 이 장에서는 공작기계 특히 MC에 극한된 계측과 감시기술을 논하고자 한다.

14-2. 계측 감시기술

Fig.14-1은 계측 감시기술과 오차 발생의 상호관계를 종합한 것이다.⁽¹⁾ 이 그림에서 볼 수 있듯이 공구경로는 NC Data로 입력(入力)시킨대로 가공 현상이 창성되어

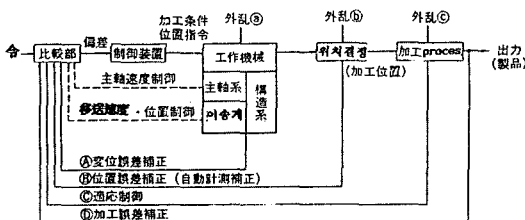


Fig. 14-1 Measuring and Monitoring system in a MC

야 함에도 불구하고 어떠한 가공 오차가 발생하는 것이 보통이다. 이와 같은 것은 가공시의 환경 또는 절삭 조건에 의해서 발생하는 힘(力), 열(熱), 진동(振動) 더 나아가서 공구의 마모(摩耗)와 공작물의 부착오차 등이 가공 System에 외란(外亂)으로서 영향을 주기 때문이며 그와 같은 인자(因子)는 다음과 같이 정리할 수 있다.

외란④: 열변형, 주위의 온도변화, 진동, MC 구조물의 이동에 의한 변형

외란⑤: 공작물의 부착오차, 공작물의 전가공의 오차, Pallet의 착탈오차

외란⑥: 절삭력에 의한 변형, 공구 및 공작물의 열팽창, 공구마모, 공구의 파손

이상에서 설명한 대로 공작기계의 운동 정도가 그대로 공작물의 가공정도에 전사(轉寫)되지 못하고 외란인자 ④, ⑤, ⑥에 의해 크게 좌우되는 것이다. 그러나, 공작기계의 기하학적 정도는 주축계의 회전(회전)에 의해서 발열과 분위기 온도의 변화에 따라서 온도 분포가 균일하게 되지 못하며 변화한다. 다시 말해서, 「공작기계의 고유성질」이 환경, 시간에 따라서 변화한다.

외란에 의해서 일어나는 정도의 오차나 이상한 결과를 검출하여 제어하는 방법으로서 ④변위 오차 보정 ⑤위치 오차 보정(자동 계측기 보정) ⑥적용 제어(In process계측) ⑦가공 오차 보정(On the machine, 機上)을 하는 방법이 있으며 ⑧와 ⑨를 자동 계측 보정 기능이라고 부른다. 는 가공 후에 공작물을 계측하기 때문에 보정 대상은 한정적인데 Boring 공구의 선단 위치의 보정, End mill의 공구경을 보정하는 것이 그 대표적인 것이다. ⑧의 방법은 위치의 보정에 중점을 두고 있음에 반해서 ⑨는 On the machine 계측에 위해서 정도관리의 비중이 높으며 FMS의 운영 System 기술과 더불어 점점 매우 중요성이 부각될 것으로 보인다.

무인화를 위한 MC에 있어서 장시간의 정도 안정성은 필요 불가결하다. 이 안정성을 방해하는 최대의 오차 원인은 MC 공구 공작물계를 포함한 복잡한 열의 이동에 기인하는 열변위이며 단순한 열팽창과 그 반전(反轉)의 두가지의 기본형태가 있다. 이것들은 단독 또는 중복된 형태로 열변형을 일으키므로 그 부재의 구속상태에 따라서 열변형의 상태도 달라진다.

14-3. Laser interferometer

1) 직선운동의 오차측정

Fig.14-2와 같이 Table이 한 방향으로 움직일 때 세가

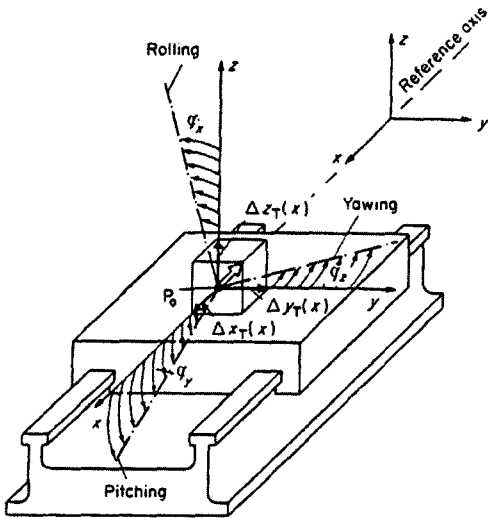


Fig. 14-2 Three translatory and three rotary deflection of a machine component

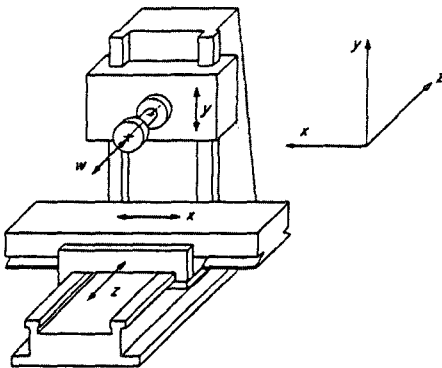


Fig. 14-3 Example of a machine tool with multi-axis movements

지 병진(並進)운동(Translatory)와 세가지 회전운동(Rotary)에 오차가 생기는 것을 표시하고 있다.

X축 방향의 오차를 Pitching이라고 하고, Y축 방향을 Yawing, Z축 방향을 Rolling이라고 부르고 있다. 공작기계는 5축, 6축까지 다축 운동을 할 수 있으나 Fig.14-3과 같이 보통 X, Y, Z의 직선 운동을 하고 주축(W)에 회전 운동을 한다.

Fig.14-2에서 볼 수 있듯이 단축의 직선 운동에도 여러 가지 운동 오차를 발생시킨다는 것을 고려할 때 여러

축(Multi-axis)인 공작기계의 운동에는 수많은 복잡하고 종합된 오차가 발생한다. 이러한 오차는 정적이라고 볼 수 있는 기하학적 또는 역학적인 운동만을 고려하였으나, 수차 강조한 바대로 공작기계의 오차의 원인을 크게 보아서 정적, 동적 그리고 특히 주의해야할 열적 변위가 원인이 된다는 것을 생각할 때 공작기계의 운동오차를 측정하는 기술은 매우 복잡하다.

비교적 긴 직선운동의 정밀도를 측정하는 방법에 여러 가지가 있으나 가장 널리 알려져 있는 Laser interferometer를 설명하고자 한다.⁽²⁾ Fig.14-4에 Michelson의 원리를 설명하고 있다. 광빔(Light beam)이 Beam-splitter S에 부딪히면 선 하나는 Reference beam으로 또 하나는 측정 Beam으로 나누어진다. 두개의 Beam은 Mirror M₁과 M₂에 반사되고 이때 Interference(간섭)가 발생한다. 만약에 M₂가 광선이 오는 방향으로 움직이면 Photoelectric cell에서는 광선의 Intensity의 감소가 측정된다. 발생 파장(Wave length)이 움직이는 거리의

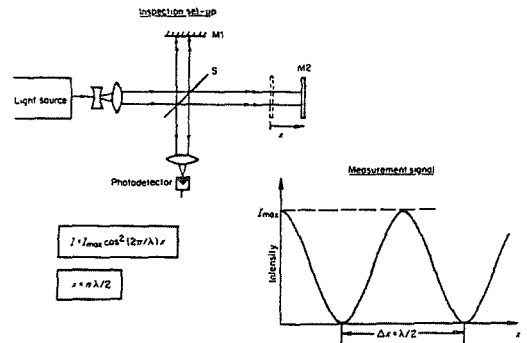


Fig. 14-4 Principles of a Michelson interferometer

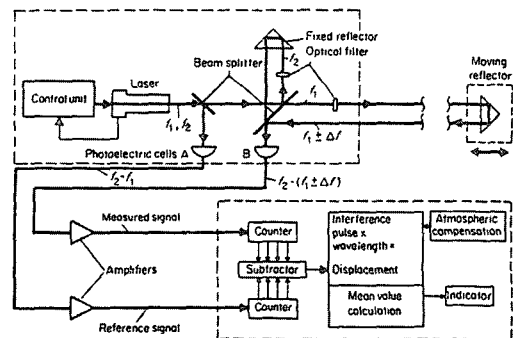


Fig. 14-5 Principles of a double-frequency laser

날일 때마다 Intensity가 상하로 강도가 변한다. 이 원리를 이용하여 Laser interferometer를 설계 제작하는데 성공하여 MC의 운동위치 정확도를 측정하는데 널리 사용하게 되었다. 이 Laser interferometer의 정확도는 Laser beam이 광선 파장에 좌우된다. Laser 파장은 공기 압력, 공기 온도, 습도, 탄소 함유량 등에 영향을 받고 또 기계의 Warming-up에도 영향을 받지만 Double-frequency laser를 사용하므로서 laser를 사용하는 환경을 일정하게 유지시키는데 도움을 주고 있다(Fig.14-5). 각도의 움직임은 두 개의 직선 측정 laser 장치를 혼합하여 측정할 수 있다.(Fig.14-6)에서 보는 바와 같이 Reflector는 두 개를 부착하여 반사 길이의 차 $\Delta f_2 - \Delta f_1$ 을 산출하여 계산하면 움직인 각도 오차를 측정할 수 있다. 전술한 Table 직선 운동의 오차 Pitch, Yaw, 그리고 Roll은 각도 측정 원리를 이용하면 측정할 수 있으며 각도 움직임은 다른 두 개의 Diodes에서 발생하는 Intensity의 차이에서 계산하여 구할 수 있다(Fig.14-7).

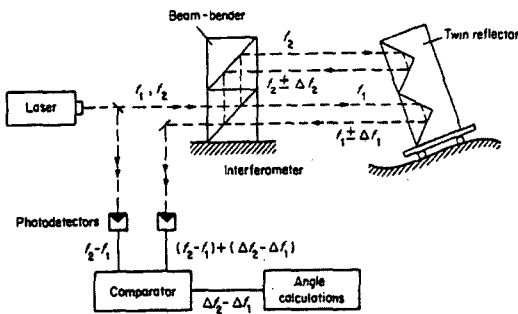


Fig. 14-6 Measurement of angular motion with a laser interferometer

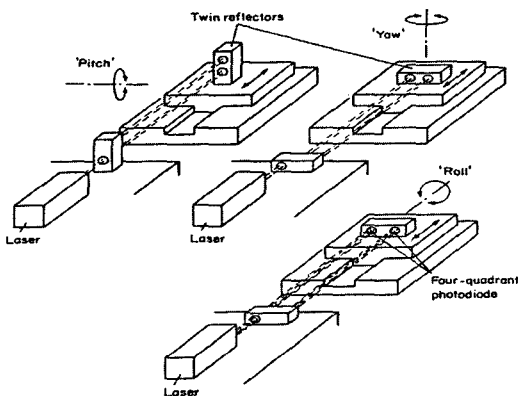


Fig. 14-7 Measurement of 'pitch', 'yaw' and 'roll' motions

2) 평행도와 직각도의 측정

두 축의 평행도(Parallelism)는 역시 Laser interferometer로 측정이 가능하다. Laser beam이 Beam-bender(Pentaprism)을 통하여 Four-quadrant photodiode를 원하는 YZ, 또는 XZ면에 부착하여 그 때 발생하는 Beam의 각도를 정하면 두 축의 운동시 발생하는 Parallelism을 측정할 수 있다.(Fig.14-8) 두 축의 직각도(Squareness)도 같은 원리로 측정할 수 있다.(Fig.14-9)

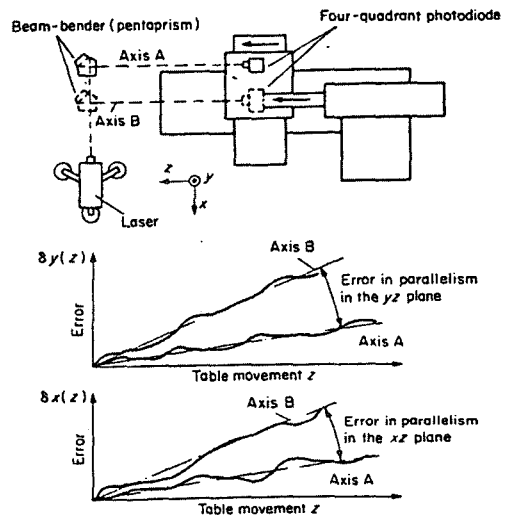


Fig. 14-8 Measurement of parallelism between axes of movement

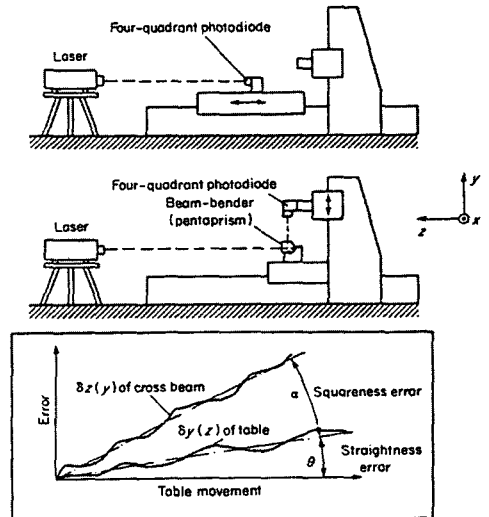


Fig. 14-9 Squareness measurement between two axes of movement

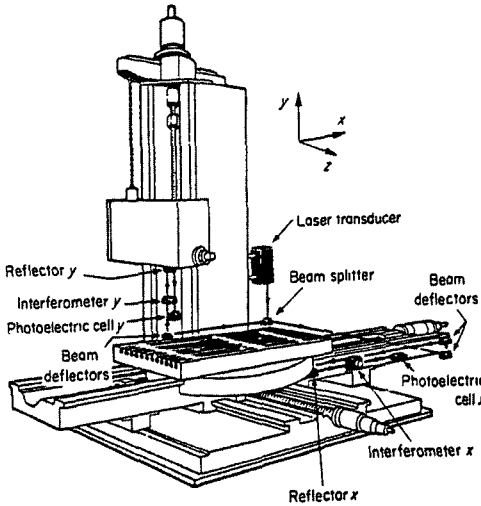


Fig. 14-10 Laser-transducer system of Hewlett-packard

미국 Hewlett-Packard에서도 NC 공작기계의 정밀도를 측정하는데 Laser interferometer를 이용한 Laser-transducer measurement system을 개발하여 상품화하고 있다. 이 Fig.14-10에서 보는 바와 같이 Laser transducer에서 X, Y축에 보내는 Laser beam은 Splitter를 거쳐 Beam deflector→Reflector→Interferometer를 통과하여 Photoelectric cell에 그 Signal을 주고 정밀도를 측정하게 된다. 이 System의 특징은 광학기를 소형화(Miniaturation)할 수 있고 Laser head를 Beam receiver로부터 분리할 수 있으며 이와 같은 Modular형 설계는 한개의 Laser gun만으로 6축 운동까지 동시에 측정할 수 있다. 각 축에 Laser beam은 Beam splitter와 Beam reflector를 전환시키므로 0.16 μ m의 Resolution으로 정밀공작기계, 대형 MC, 3차원 측정기기 등에 응용할 수 있다. 여러가지 요소(Component)를 다양하게 조합(Combination)시키므로 길이, 각도, 평면도, 평행도, 직각도 등을 측정할 수 있다.

3) 이송오차(Feeding error)의 측정

가령 Lathe로 Thread를 깎아야할 때 피치에 따라서 Spindle의 회전운동과 Saddle의 이송 운동이 존재할 것이다. Fig.14-11은 이송 운동이 이론적으로 얼마나 정확하게 운동하고 있는가를 실험하는 목적으로 Resolver를

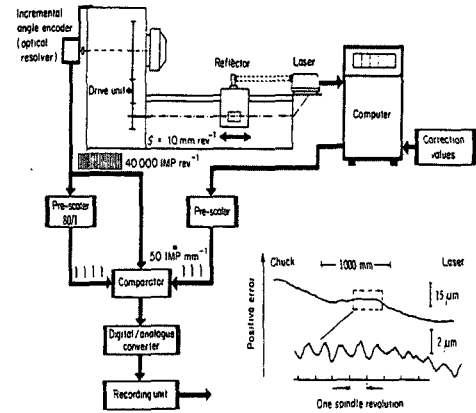


Fig. 14-11 Principles of feed-error measurement

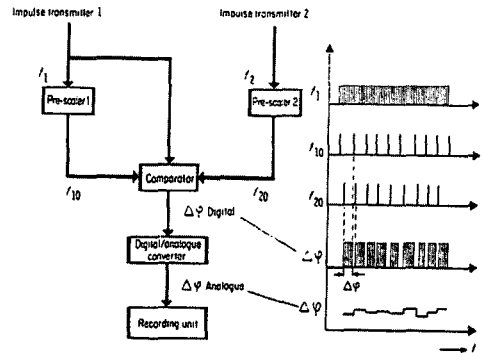


Fig. 14-12 Simplified digital error-transmission device

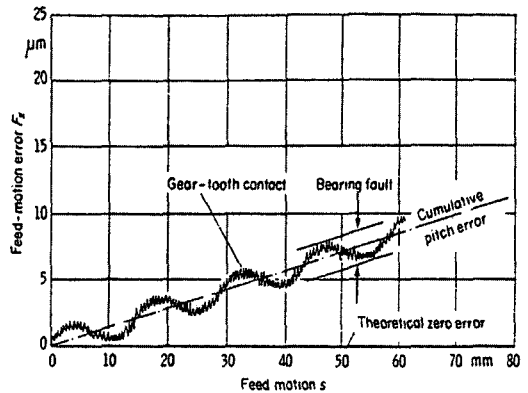


Fig. 14-13 Output trace of a feed-motion error

이용하여 Spindle의 회전운동(각도변경)을 측정하고 Laser interferometer로 Saddle의 운동을 측정하는 것을 나타내고 있다. 두 운동을 비교하여 이송오차를 산출할 수 있다. Laser에서 얻어지는 Incremental impulse와 Resolver electric에서 얻어지는 Analogue error signal을 Fig.14-12에서 볼 수 있다. 전압 Amplifier을 전송한 두개의 Incremental impulse(Frequency f_1 은 resolver로부터 f_2 는 Laser interferometer로부터)가 $f_{10}=f_{20}$ 일 때는 오차가 없다고 판단한다. 이송 운동의 오차를 이상 설명한 방식으로 측정하고 결과를 Fig.14-13에서 볼 수 있다. 이 그림에서 알 수 있듯이 누적(Cumulative) Pitch 오차가 이송 거리의 증가와 더불어 커지고 있다. 그 원인은 Gear가 서로 Tooth contact할 때 일어나는 오차와 또 Bearing이 정확하게 작동하지 않을 때 발생하는 오차가 누적되기 때문이다.

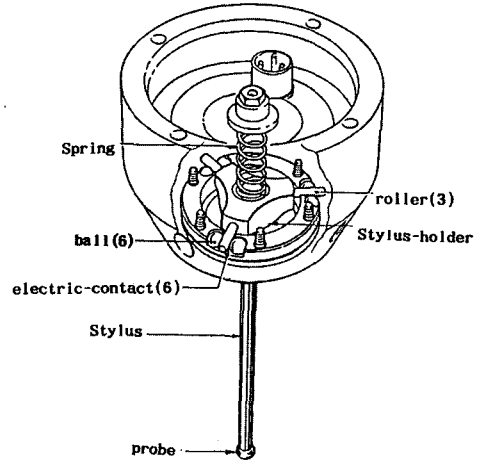


Fig. 14-15 Principles of touch sensor

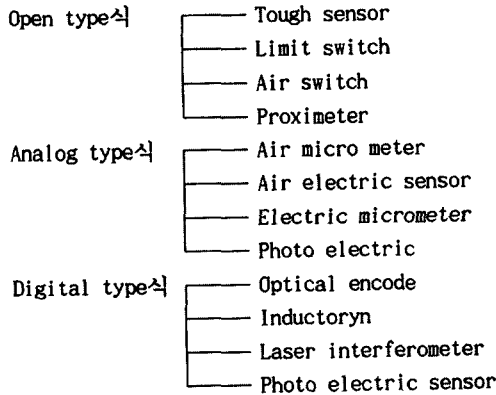


Fig. 14-14 Three groups of sensor for machine tool measurement

14-4. 센서(Sensors)

측정용 Sensor를 분류하면 Fig.14-14와 같다. 그 중 Limit switch, Air switch, 근접 Switch등은 대상물(측정물)이 그 위치에 와 있을 때 존재 여부를 검출하는 것이며 측정이라기보다는 점지 Sensor라고 볼 수 있으므로 여기에서는 생략하기로 한다.

1) Touch sensor

Fig.14-15은 영국 Renishaw사에서 Probe로 대표할 수 있는 접촉식 Sensor로서 선단의 접촉자가 측정물에

접촉되어 미세하게 움직이면 상부의 전기 접점의 어느 것이 Open되어 전기 신호가 발생하게 하는 것이다.⁽³⁾ Touch sensor는 검출방향이 한 방향(1축), 두 방향(2축), 세 방향(3축)등의 어떤 방향이든지 접촉력에 대응하도록 만들어져 있다.

선반의 Tool 선단의 위치검출, Machining Center등의 가공물과 Tool의 위치검출, 3차원 좌표 측정기의 측정자로서 각종 치수 및 위치의 검출에 사용되고 있다. 여러 회사에서 제조하고 있으므로 그 성능을 일률적으로 말할 수 없지만 Repeatability가 수 μm 에서부터 $1\mu\text{m}$ 이하인 것도 있다. 단지, Probe의 자세와 접근 방향과 접근 속도에 의해서 측정력과 신호 발생점(Trigger점)이 변화하는 경우가 있으므로 주의해야 한다. 또 Chip이나 절삭액의 영향이 큰 곳에서 사용하면 접점부가 불결하여 정도가 떨어지기 때문에 방진기기를 부착하는 경우가 있다.

2) Electro-micrometer

범용의 정밀 측정기로서 널리 사용되고 있는 것이 전기 마이크로 미터(Electro-micrometer)이다. 그 작동 원리를 설명하기 위해서 Fig.14-16을 보면 차동 변압기의 방식을 도입한 것이며 일정 전압의 AC 전류가 흘러가고 있는 1차 Coil과 2차 Coil에서 얻어지는 변압기의 중심부의 Core를 축방향으로 변위시키므로서 2차 Coil측에서 일어나는 AC 전압을 변화시키게 된다. 이것을 직선선이 좋은 변위-전압 특성 곡선으로 바뀌어서 동기정 류회로를 거쳐 DC 신호로 바뀌어서 이것을 증폭하여 Meter로 표시

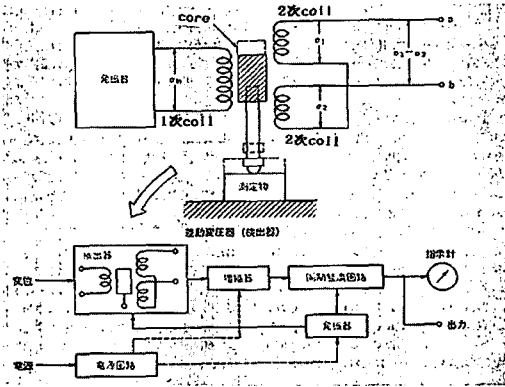


Fig. 14-16 Principles of a electro-micrometer

하게 하여 각종 계산과 제어에 이용하고 있다. 최근에는 A/D 변환기를 이용 Analog 신호를 Digital로 변환하여 Digital 표시, Digital 출력을 얻어 사용하고 있다. 측정 감도가 매우 높은 것이 있으며 0.001 μ m(1nm)도 검출할 수 있으나 일반적으로 10, 5, 1, 0.5, 0.1 μ m의 지시 범위를 사용하고 있다.

3) 광학식 Encoder

NC 공작기계를 위시하여 Computer 주변기기, 측정기, 산업용 Robot 등 회전속도, 회전량, 각도, 위치 등을 검출하여 전기기호로 변환시키는 검출기로서 널리 사용되고 있는 것이 Rotary Encoder이다.⁽⁴⁾ Rotary Encoder에는 그 동작 원리를 구별하여 광학식과 자기식으로 분류하고 있으며 광학식이 주류를 이루고 있으나 환경에 강하고, 응답속도가 빠르고, 가격이 싼 자기식도 보급되고 있다. 광학식 Rotary encoder를 분류하면 기능별로 Incremental형과 Absolute형 두 종류가 있고 구조면으로는 Shaft형과 Builtin형이 있다. Incremental형은 Fig.14-17에서 볼 수 있다. 명암(明暗)비가 1:1인 Slit가 등간격으로 새겨져 있는 Slit원판과 90° 위상(位上)으로 Phase를 달리하는 2신호와 원점신호를 만드는 고정 Slit사이에 발광원의 LED(발광 Diode)와 발광소자의 Phototransister 또는 Photodiode가 서로 대치하게 위치를 정하고 있다. 여기서 발광 Diaode에서 일어나는 광선은 Slit 원판 고정 Slit를 통과하여 Phototransister(또는 Photodiode)에 도달하는데 Slit 원판이 회전하면 원판의 Slit과 고정측의 Slit에서 얻어지는 명암에 의해서 광량이 변화하여 그 변화량을 전기신호로 바뀌어서 그 Slit 수만큼 Pulse가 출력된다. 일반적으로 이것을 발

진수 또는 분해능이라고도 부른다. 이와 같이 Incremental형은 구조가 매우 간단하고 저가이기 때문에 Encoder중에서 제일 많이 사용되고 있다. 모양도 증공업용인 대형과 소용량 Motor용의 초소형, 얇은형(薄型)등 여러 종류가 있으므로 User는 선택하여 사용할 수 있다. Absolute형은 Fig.14-18에서 볼 수 있다. 기본적인 구성은 Incremental형과 다르지 않으나 Slit원판에 2진 Code, Glee code 또는 BCD라고 부르는 Slit로 절대적인 위치를 알 수 있다. 따라서 Incremental형과 달라서 전원이 Shutt out되었어도 위치 정보를 기억하는 매우 유효한 Encoder이다. Bit 수만큼 발광, 受光素子가 필요하며 한 회전의 분해능을 올리려면 외형치수를 크게해야 하고 Slit원판의 가격도 높아져 전체적으로 Incremental형보다 고가이다.

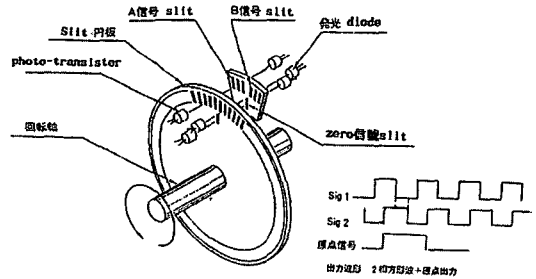


Fig. 14-17 Incremental encoder

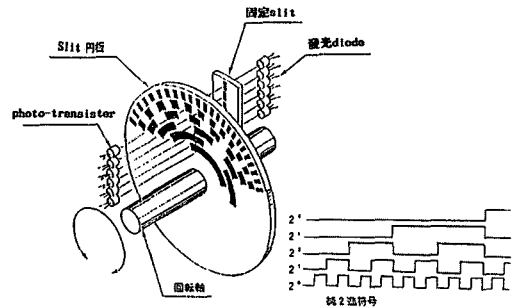


Fig. 14-18 Absolute encoder

4) 전자 직선 Scale(Photoelectric line scale)

길이와 변위의 Sensor로서 미소부분만 비교해서 측정할 수 없다. 자신의 길이와 기준의 Scale을 가지고 그것과 측정할 물건의 길이와 변위를 비교하여 길이의 절대치

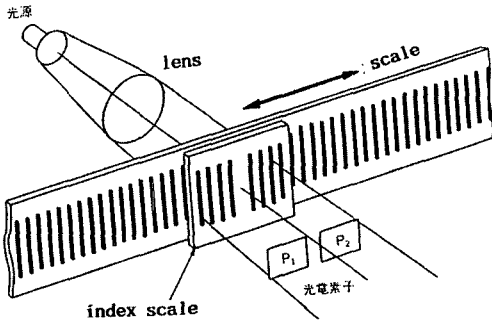


Fig. 14-19 Linear scale

를 자신의 Scale로 Count하므로써 감지하는 기능을 가지고 있는 것은 Digital식 Sensor이고 이것을 Encoder라고 부른다. 그 중 가장 긴 역사를 가지고 있고 일반화되어 있는 것이 광학식 Scale이다.^(3,5) Fig.14-19에서 보는 바와 같이 백흑(白黑)Pattern의 Strip의 Glass판을 조금 떨어진 간격을 주어 중첩시켜 상대적으로 움직이게 하면 그 Pattern을 통과하는 빛의 양이 변화한다. 이것을 광전소자(Photoelectric Cell)로 흡수하여 명암(明暗)에 따라서 전기량으로 바꾸어 그 신호파형을 정형(整形)하고 그것을 Count하면 변화량에 따르는 Digital 수치를 얻게된다. 이와 같은 Digital scale은 명암 1파장의 수파장만큼 차도가 있는 신호를 조합해서 얻어지는 것이며 변위의 좌우 방향의 식별과 명암 Pitch 이하의 미세한 분할도 가능하게 할 수 있다. 예를들면 Pitch 20 μ m의 Strip의 Scale에서 1 μ m마다의 Pulse신호를 만들 수 있고 극단적인 경우 0.1 μ m마다의 Pulse신호를 얻을 수 있다. 이와 같은 Scale은 그것 자체의 Scale의 기준으로부터의 「처짐」이 오차의 원인이 되고 또 오염되면 광의 강도를 변화시켜 측정오차와 동작 오차의 원인이 된다. 그러나, Analogue 방식에 비하여 긴 변위와 긴 거리에 걸쳐서 Master gauge가 없어도 어느 정도의 정밀도를 측정할 수 있다. 가공의 NC화, FMS화에 따라서 요구되는 측정의 NC화, FMS화에 없어서는 안 될 중요한 측정기기이다. 일반적으로 1 Count당 10 μ m로부터 0.1 μ m까지의 범위가 실용화 되고 있다. 직진식 Scale외에 회전 각도를 Digital화하는 원반형 Scale도 있으며 이것을 Rotary encoder라고 부른다.

5) Inductosyn

Fig.14-20에서 보는 바와 같이 자성체의 Tape 또는 Bar에 일정 Pitch의 SN자화신호(Induced magnetic

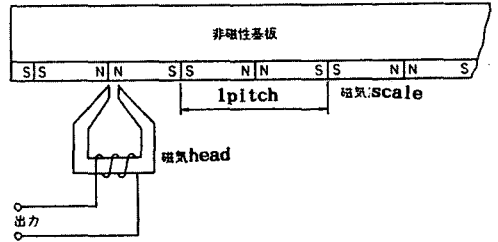


Fig. 14-20 Electro-magnetic scale

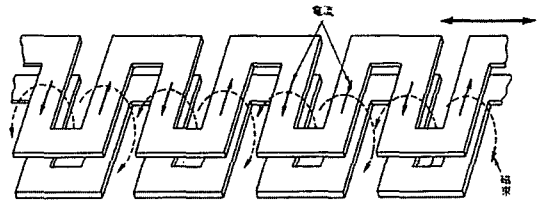


Fig. 14-21 Principles of Inductosyn

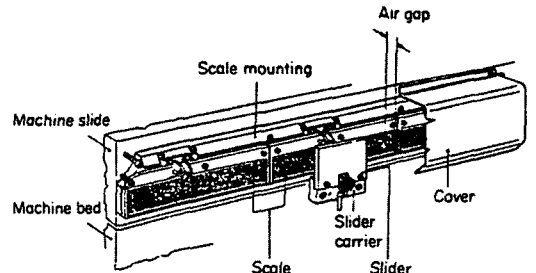


Fig. 14-22 Practical design of a linear inductosyn

field)를 기록시켜 놓고 자속 응답형 Multi-head라고 하는 특수한 자기 head가 이 Tape 또는 Bar에 따라서 움직일 때 자화신호가 발생하는데 그 신호를 읽고 이것을 분할, 전형하여 광학 Scale과 똑같이 출력을 얻는 방법이다. 일반적으로 자화신호의 Pitch를 0.2 μ m 분할했을 때 10 μ m, 5 μ m 또는 1 μ m의 Resolution을 갖는다. 공작기계의 Table의 이동 계측에 사용되는 상품명(商品名) Inductrosyns라고 부르고 있다. 이것은 Print etching 기술을 사용하여 Fig.14-21과 같이 Pitch가 2mm인 지그자그(Zigzag)회로를 만들어 한쪽을 Scale, 다른 쪽은 Index로 하여 0.2~0.3mm의 미소 gap을 만들어 평행하게 대치시켜 놓고 한쪽에 교류 Magnet Field를 주면 전자유도에 따라서 다른 쪽에 유기전력(誘起電力)이 발생한다. 이

와 같은 상태로 gap을 일정하게 하면서 좌우에 상대변위를 일으키면 유기전력이 Scale의 1 Pitch의 파장과 같은 Sine wave로 변동한다. 이것을 전술한 다른 Scale과 같은 조작을 하여 분할, 전형시키면 Counter로 읽을 수 있게 하는 방식이다. Fig.14-22는 공작기계에 설치한 Inductosyn의 모습이다.

6) 회전 오차의 (Radial motion error) 측정

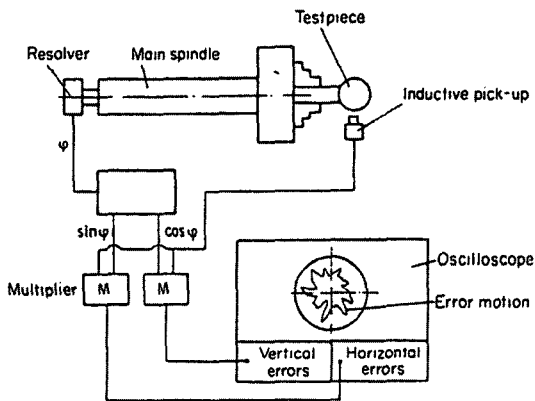


Fig. 14-23 Measurement of radial motion error

축의 회전 정도는 공작기계 성능을 평가하는데 중요한 항목이다. 공작기계에 있어서는 가장 중요한 축은 Spindle의 주축이며 그 회전정도는 가공 형상의 오차 중 진원도, 원통도, 평면, 표면 초도 등에 중대한 영향을 주므로 옛날부터 많은 연구를 하였으며 여러 측정법이 고안되어 오고있다. 제일 간단한 방법은 Fig.14-23에서 보는 바와 같이 Main spindle의 축 앞에 정밀하게 가공된 Test piece를 부착시키고 뒤에는 Resolver를 Spindle axis에 부착시킨 다음 Test piece의 회전을 Inductive pick-up으로 관찰한다.⁽²⁾ 양쪽에서 나오는 Sine과 Cosine의 Signal을 Multiplier를 통하여 Vertical error와 Horizontal error를 종합한 것을 Oscilloscope으로 읽을 수 있다. 그 외에 여러가지 정밀한 회전 정밀도를 측정하는 방법이 개발되어져 있다.

14-5. 공작기계의 여러가지 보정 방법

1) 열변위 측정

공작기계를 사용하여 금속을 가공할 때 여러 요소에 열이 발생하여 공작기계에 열변위가 일어나 결과적으로 가공품의 정밀도에 영향을 준다는 것은 널리 알려져 있는

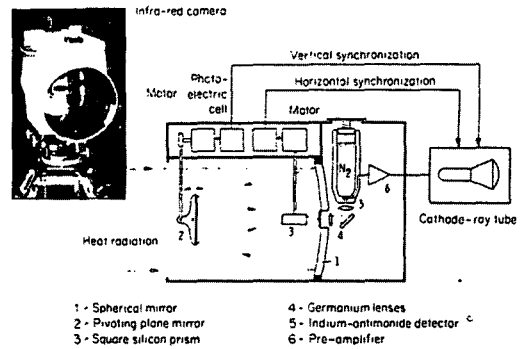


Fig. 14-24 Infa-red camera

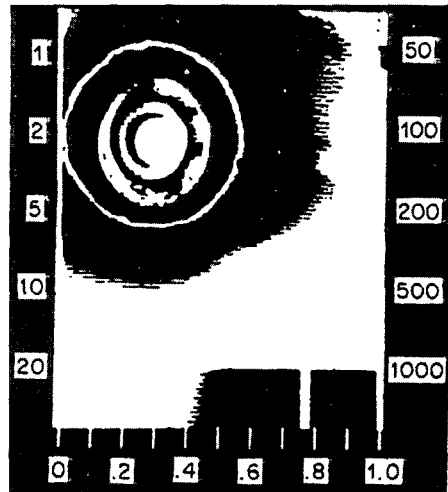


Fig. 14-25 Thermogram of a headstock

사실이다. 그 열의 발생지는 ① Bearing ② Gear와 Hydraulic oil ③ Drives와 Clutch ④ Pump와 Motor ⑤ Guideway ⑥ Cutting action과 Swarf ⑦ 외부의 열 등이다.

우선 공작기계를 사용하는 사이에 어느 국부에 얼마만큼의 열이 발생하고 있는가를 측정할 필요가 있다. 그 방법으로서 Infra-red camera를 이용하여 국부적인 온도 분포를 결정해야 한다. Fig.14-24는 그 원리를 설명하고 있다.⁽²⁾ 열이 발생한 곳의 Picture는 Plane mirror(2)를 통해서 수직, 수평으로 Scanning된다. 회전하는 Prism(3)과 Lens system(4)으로 Liquid-nitrogen-cooled를 거쳐 안정된 온도의 Detector가 초점을 맞추게 된다. 전기 Signal이 Cathode-ray tube(CRT)에 전달된다. Fig.14-25는 CRT에 비춰진 Headstock의 온도 분포를 나타내고 있다.

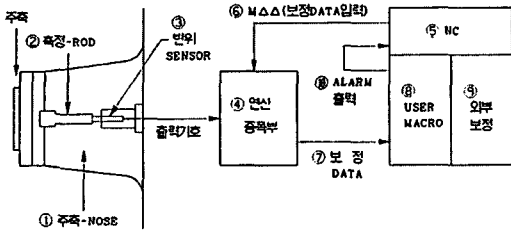


Fig. 14-26 Compensation of tool nose expansion

2) 주축 Nose의 보정

최근 공작기계에서 발생하는 열변위를 보정하는 많은 방법이 발표되고 있다. Fig.14-26은 Horizontal MC용 주축이 열에 의해서 팽창하는 것을 보정하는 방법의 구성을 그린 것이다. 주축이 회전할 때 발열과 또 실내온도가 변하면 주축의 Nose부의 신축량을 자동 Trans로 검출하고 외부 보정 입력 Data로 주축 방향의 위치 보정을 한다.⁽⁶⁾ 주축 Nose끝에 있어서의 위치 보정 정도는 $\pm 2\mu\text{m}$ 이다. 이것은 공작기에 국한된 열 보정기술이다. 그러나, MC는 주축은 Column 전면으로부터 돌출하고 있기 때문에 열적 요소로서 주축 Head, Column 단체를 한 차원 늦어진 단순한 열변위 Pattern을 가르킨다. 이것들의 열적인 시정수(時定數)와 구속상태가 상이하기 때문에 주축, Table간의 상대 열변위는 극히 복잡한 거동을 보이고 있다.

3) MC의 열변형의 보정

Fig.14-27은 광범위한 열변위 측정 Data를 기초로 하

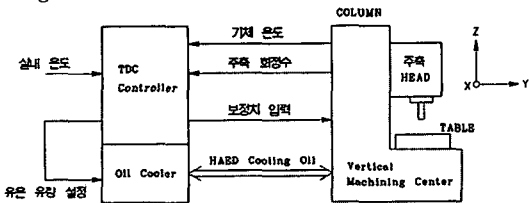


Fig. 14-27 A temperature compensation in a MC

여 주축 Head의 냉각유의 온도와 유량 제어를 통하여 주축 Head의 온도변화율에서 외부 보정을 하므로써 위치의 보정을 하는 장치이다. MC를 가동시킬 때 실내온도를 냉각유 온도설정치로 하고 주축회전수 및 기계 온도 변화에 따르는 냉각유량의 제어를 한다. 이 방법으로 초반기의 급격한 열변위를 완화시킨 후 주축 Head의 기계온도

의 변화율에 적응하여 외부보정치를 입력 시키고 있다. 그 결과 실내온도와 가동조건 변화에 좌우되지 않고 고정도의 열변형 제어를 가능하게 하고 있다.

4) 이송기구의 보정

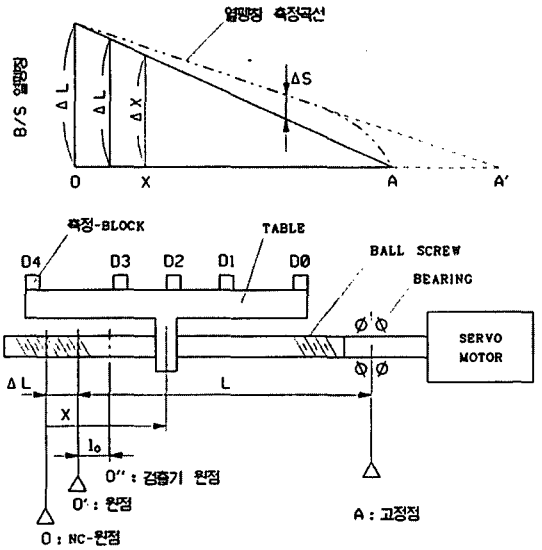


Fig. 14-28 Compensation of feeding mechanism

이송계의 위치(Positioning)결정의 오차의 요인으로서,

- ① Ball screw와 Linear scale의 계측 오차
- ② Feed mechanism의 Servo-motor의 성능
- ③ NC의 연산성능 등에 좌우된다.

NC의 처리 속도가 느려지기 때문에 진원 질삭시 반경이 적어질수록 또 이송속도가 느려질수록 공구가 그리는 반경이 적어져서 가공물의 반경 오차가 되는데 최근에는 고속 이송에 대응하는 Digital servo, NC의 고속 연산기능의 개발 등으로 향상 정도는 매우 개선되었다. 기본적으로 Ball screw에 대해서는 아주 충분한 대책이 세워져 있지 않고 있는 것이 사실이다. Ball screw 축내에서 일정 온도의 냉각유를 유통시키면서 제어하는 방법이 매우 효과적이라는 것은 알려져 있으나 여기에 더 간단한 자동 보정 방법을 소개한다.

Fig.14-28에서 보는 것은 Semi-closed Feed mechanism이다.⁽⁷⁾ Table을 왕복운동시킬 때 Ball screw의 열팽창 오차는 약 3시간후 정상 상태로 돌아간다. 임의의 이동 Stroke에 관계없이 측정 점 D0의 열팽창량은 이송

속도 및 동작시간비(실이동시간/Cycle시간)의 함수로 표시한다. 그 결과 Ball screw 축 방향 열팽창량의 분포는 고정점 A를 기준으로 하여 거의 직선이 되고 원점 위치에서의 D_0 로부터 열팽창량은 직선으로 근사되어가고 있다. 이 그림에서 원점 O의 열팽창량 ΔL 로부터 임의의 이동량 X에 따라서 열팽창량 ΔX 를 직선보간에서 구하고 그 오차분만큼 이동량을 보정하면 정확한 위치를 결정할 수 있다. 이 때 원점검출 Sensor로서 한 축의 위치 검출 Sensor를 원점 O의 앞 l_0 의 지점에 고정시켜 User-micro기능에 따라 상기 연산을 실행하므로 $\pm 3\mu\text{m}$ 이내의 고정도 위치 결정이 가능하다.

5) Milling head의 Deflection 보정

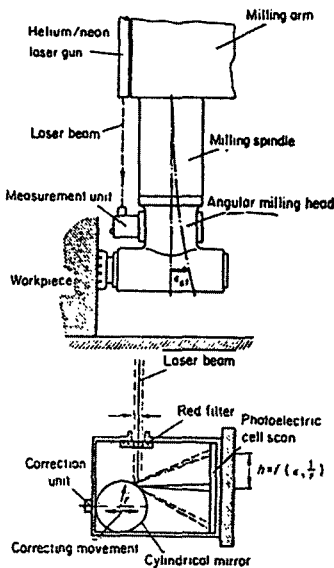


Fig. 14-29 Waldrich-Coburg's deflection measurement

Fig.14-29는 독일의 Waldrich-Coburg사의 대형 gantry milling machine의 Head deflection을 측정하는 방법을 그리고 있다.⁽⁸⁾ Milling arm이 매우 길기 때문에 Milling할 때 발생하는 절삭력에 의해서 Angular milling head가 제일 약하고 Deflection이 되기 쉽다. Milling head가 deflection에 의해서 발생하는 오차를 Compensate(보정)하기 위하여 위의 그림과 같은 기구를 개발하였다. Helium/neon laser gun을 Milling arm에 고정시켜 놓고 매우 집중적인 Laser beam이 아래에 있는 원형 Mirror를 때린다. 그 Beam은 반사되어 Photoelectric cell scanner로 가고 여기서 반사된

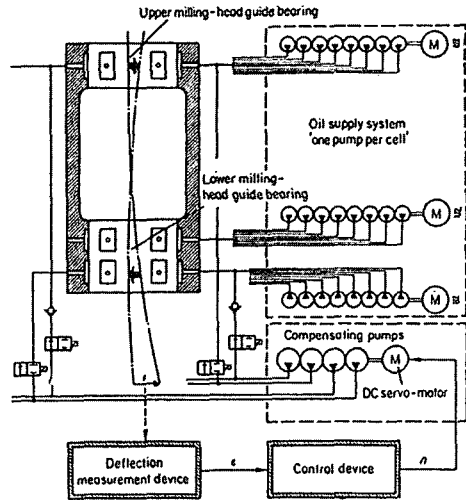


Fig. 14-30 Hydrostatic compensating device for reducing the milling-head deflection(Waldrich-Coburg)

Laser beam을 기록한다. 만약 Milling head가 ϵ 만큼 구부러져 있으면 Photoelectric cell을 h만큼 상승한다. 이 h의 길이는 전기 Sensing unit내의 Analogue voltage로 교환된다. Milling head의 유정압 Guide가 이 Milling head의 deflection을 보정하는 역할을 한다. Fig.14-30에서 보면 상부와 하부가 있다. 상부에는 8개의 Cell이 있고 하부에는 그 두배의 Cell이 있다. 그 이유는 하부의 끝에 더 큰 Stiffness가 필요하기 때문이다. Deflection measurement device에서 측정된 Signal은 Control device에 도달하여 DC motor의 Speed가 조절되고 Hydraulic valve를 Open 또는 Close함에 따라서 Deflection을 Compensation할 수 있다.

14-6. AE(Acoustic emission)의 응용기술

공구의 상태를 In process에서 측정하는 방법으로서 지금까지 절삭력, 절삭온도, 진동, 절삭음향, 부하전류, 절삭표면 등등 여러가지로 평가하는 방법이 있으나 이것들은 다 일장일단이 있으므로 신뢰성이 있고, 측정법의 확립이 요구되어 있었으며 그 중 AE(Acoustic emission) 방법이 주목을 끌게 되었다. Acoustic emission(음향 반사)는 주로 재료가 소성변형하여 파괴할 때 축적된 Energy가 방출되므로서 발생하는 탄성파(彈性波)이며 이 AE의 검출은 재료의 소성변형이나 파괴의 Micro 과정에 잘 대응되어 있으므로 재료 연구 분야에서는 정착되어가고 있는 방법이 되었다. 따라서, 이 방법을

이용하여 공구수명의 판정을 하게 되었다. 그러나, 이 방법으로 공구수명 판정에 높은 신뢰성을 얻기에는 아주 미숙한 점이 있다. 그 주된 이유로서 AE의 검출방법 구체적으로 Sensor의 부착위치에 제약이 많고 정확한 Signal을 Catch할 수 없게 되는 경우가 많기 때문이다. 특히, Drill과 같은 회전 공구에 대해서는 공구에 직접 Sensor를 부착시키는 것이 불가하므로 주축 근처나 Work에 부착시키는 경우가 대부분이다. 이러한 경우 주축 가까이에 있는 Bearing등의 잡음신호가 들어가기 쉽고 또 AE 신호가 발생원으로부터 멀리 떨어지게 되어 미약한 신호 때문에 Sensor까지 도달하기 힘들게 하고 있다. 또 Work에 부착시키면 가공하는 장소가 시시각각으로 변화하므로 Sensor와의 거리와 AE 발생원과 Sensor의 입사각이 변하게 되어 Sensor에 들어오는 신호의 양이 가공 장소에 따라서 달라진다. 따라서, 공구마모로 인하여 신호량이 증가하는 현상인지, 단지 거리와 입사각의 변화에 따라서 발생하는 신호인지 판단하기 어렵게 된다. 따라서, 이 AE 방법을 이용하여 신뢰성이 높은 Drill의 파손검출, 수명판정을 하기 위하여 여러가지 방법이 강구되고 있다.⁽⁹⁾ Fig.14-31에 AE계측 System을 보이고 있

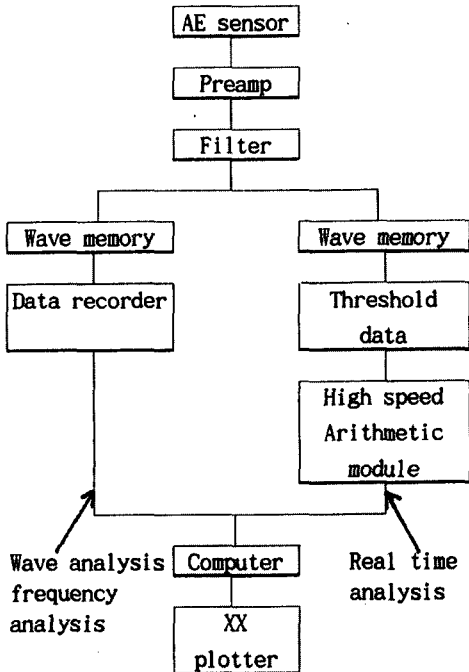


Fig. 14-31 AE-sensor for detection of drill breakage

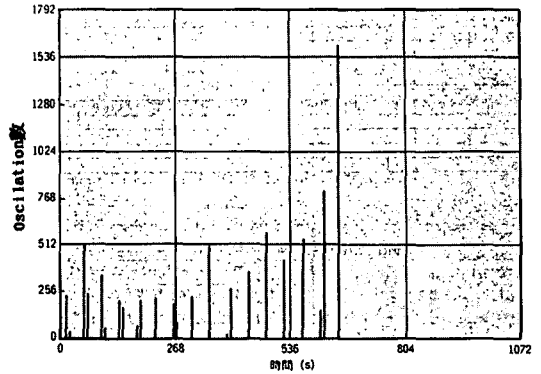


Fig. 14-32 AE signal for drill breakage

다. AE Sensor는 PZT의 압전소자(壓電素子)로서 공진 주파수의 영향을 적게 하기 위하여 광택 AE Sensor를 사용하고 있다. Drill경 $\phi 0.1\text{mm}$ 를 1900rpm, 200mm/min으로 Steel을 Drilling한 결과 Fig.14-32와 같은 결과를 얻었다. AE 신호의 흡수 방법을 유체전파법(流體傳播法)으로 하기 때문에 손상검출이 가능해졌다. 이 방법은 회전 공구를 사용시 발생하는 문제를 해결하기 위하여 개발한 것이며 절삭유 공급 Nozzle에 AE Sensor를 부착하여 공구와 Work 사이에 발생하는 AE 신호로 유체를 통하여 얻는 방법이다. Oscillation수가 급격히 증가한 후 Drill이 파손되고 있다. 이와 같이 소경 Drill의 파손 검출이 가능해진 것을 Sensor를 AE 발생원에 가까이 부착시킨 것, 잡음의 발생 부분에서 Sensor를 먼 곳으로 떨어지게 한 것, 그리고 AE 발생원과 Sensor의 위치 관계를 일정하게 할 수 있었다는 것이다. 다시말해서 유체전파에 의한 검출법이 효과적이었다고 말할 수 있다. 최근 수많은 AE를 이용하여 Tool breakage detection 방법이 Turning을 위하여 여러가공 Process에 응용하는 방법이 성공하고 있다.

14-7. Adaptive Control(적응 제어)

공작기계의 제어에 있어서 Process computer의 발달은 Production process의 Optimization을 가능하게 하고 있다.^(10,11,12) Process computer 또는 Micro-computer가 현재 진행되고 있는 Process의 상태에 대한 정보를 Sensor를 통하여 얻게된다. 이 얻어진 정보를 계획하여 설정된 정보와 비교하여 품질및 경제적으로 또 시간을 단축시키는 방법과 공작기계에 과중한 부하를 주지않게 적응하는 Control을 할 수 있게 하는 Adaptive con-

trol이 많이 발달되고 실용단계에 들어가고 있다. 지금까지의 Control을 Open control이라고 하면 이 Adaptive control은 Closed control이라고 말할 수 있다.⁽⁸⁾ Adaptive control에는 절삭에 있어서 Speed, Feed rate, Power, Torque등을 변화시켜 가장 이상적인 절삭조건으로 작업을 진행시키게 하는 방법이라고 말할 수 있다.

1) Milling Adaptive control

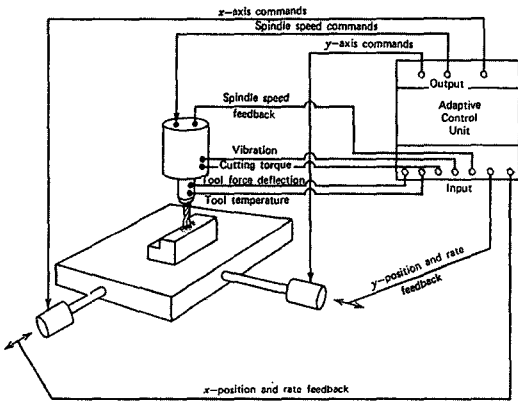


Fig. 14-33 Adaptive NC system configuration

Fig.14-33에는 한 예로서 NC milling의 Adaptive control system을 그리고 있다.⁽¹⁰⁾ Sensor로서는 Tool temperature, Tool force, Cutting torque, Vibration의 4가지 측정 Information을 Adaptive control unit(ACU)에 입력시키고 이 Unit에서 Optimization하게 계산을 한 다음 Spindle speed, Y방향의 Feed rate, X방향의 Feed rate의 3가지를 조절하므로써 이상적이고 목표로 하는 결과를 얻기 위한 Control을 하게 되는 것이다. 이 Adaptive control은 절삭, Milling, 연삭, EDM등 모든 Process에 적용할 수 있으나 그때마다 system의 구조를 설계함에 있어서 Sensor를 선택해야 하고 ACU에 변화시킬려고 하는 절삭조건의 Strategy에 따르는 Flow chart를 만들어야 한다. 여기에 몇가지 AC의 구조를 소개하고자 한다.

2) Limit control system

Fig.14-34는 Milling machine의 Limit control system이며 Motor의 전력, Torque cutting force, Vibration을 측정하여 Chatter가 발생하지 않게 하기 위한 Logic을 작성 Feed rate, Spindle speed, Depth

of cut을 조절한 AC이다.⁽⁸⁾

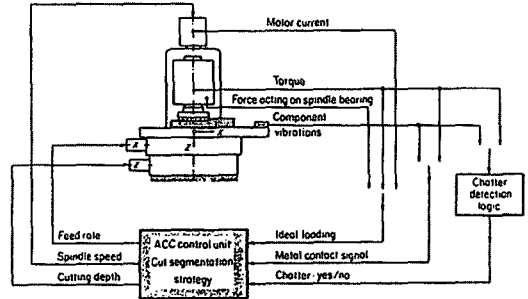


Fig. 14-34 Limit control system for milling

3) Grinding wheel dressing device의 AC

Fig.14-35를 보면 Grinding wheel의 마모 상태를 Measurement jet로 측정하여 얻어지는 Pressure는 Voltage로 대치하여 그 값을 증대시켜 Filter를 통하여 Wheel dressing을 하게 하는 방법이다.⁽⁸⁾

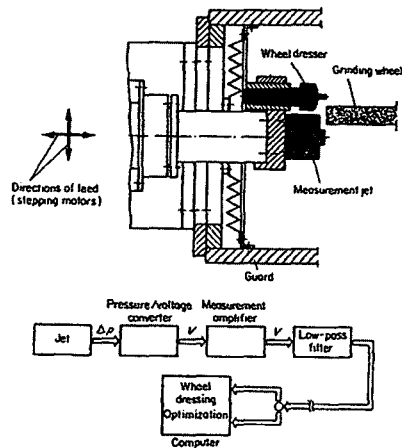


Fig.14-35 Combined wear measurement and wheel dressing device for external cylindrical plunge grinding

4) Plunge Grinding의 AC

Fig.14-36에서 보는 바와 같이 Plunge grinding operation의 Grinding force를 측정한 그 값을 Computer에 입력 Work-contact 상태를 Detection하여 Control하므로써 Chatter vibration을 제거하는 방법이다.⁽¹³⁾

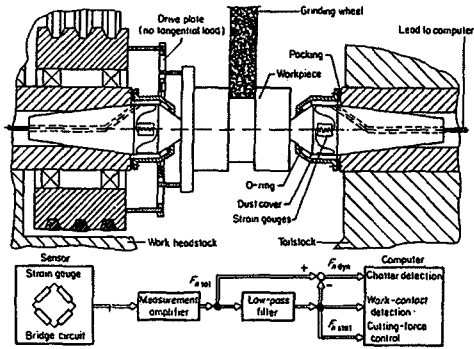


Fig. 14-36 Cutting-force measurement for external cylindrical plunge grinding

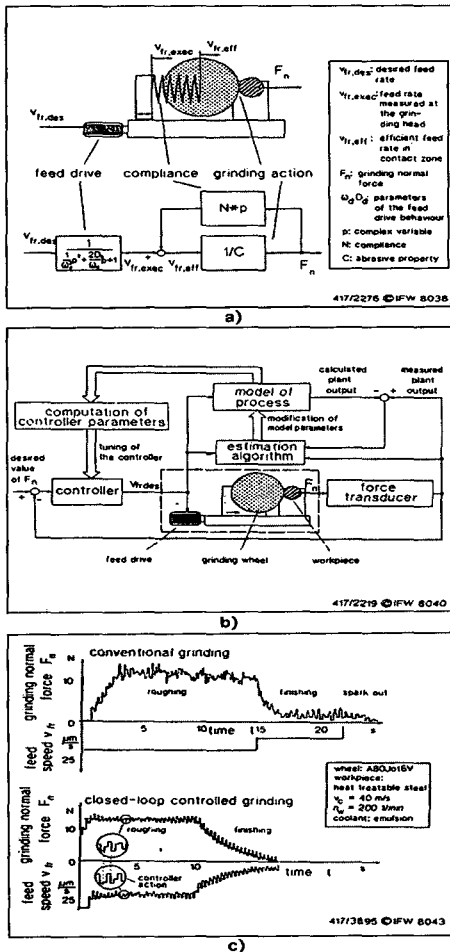


Fig. 14-37 Adaptive control system in grinding
a)Model b)Signal processing c)Result

5) Grinding process의 AC

Extend grinding process는 roughing→finishing→spark out의 과정을 받아야 하기 때문에 Grinding time이 매우 길다. 종래의 Grinding은 처음 Grinding force가 점차적으로 증대하지만 새로운 Adaptive control은 처음에 큰 Grinding force로 metal removal rate를 크게 잡고 Spark-out을 생략시키므로서 Grinding time을 단축시킬 수 있다.⁽¹⁴⁾ Fig.14-37 a)는 그 Model을 표시하였고 Fig.14-37 b)는 AC의 Signal processing을 그렸다. 이 AC를 이용하므로서 Fig.14-37 c) 위와 같이 Grinding normal force가 아래 그림과 같이 Normal force가 steady되고 Feed speed를 크게 하므로 Grinding time을 30%정도 단축시킬 수 있다.

14-8. 결론

- 1) 공작기계의 정밀도를 측정하기 위한 여러 측정 방법이 개발되어 있으며 공작기계 기술은 측정, Sensing 기술과 더불어 발전시켜야 한다.
- 2) 공작기계 구조의 긴 직선 운동, 평행도, 직각도 등 기하학적으로 어려운 측정을 laser interferometer로 가능하며 이의 사용 예를 설명하였다.
- 3) 공작기계에 미소 변위를 측정할 수 있는 여러 Sensor가 사용되고 있는데 Tough sensor, Electromicrometer, Encoder, 전자 Scale, Inductosyn을 설명하였다.
- 4) 공작기계의 정밀도를 유지하기 위해 여러가지 보정 방법이 개발되었다. 열변위 보정, Tool nose의 변위 보정 등을 소개하였다.
- 5) AE를 이용하여 공구의 마모 파손 상태를 Monitor할 수 있다.
- 6) Adaptive control에 대하여 몇 가지 예를 들어 설명하였다.

참고 문헌

1. 幸田盛堂, “마시닝센터에 要求される 計測監視技術” Machinist, 1990-8 PP.52-57
2. M.Weck, “Handbook of Machine Tools” Vol 4, John Willey & Sons 1984
3. 宮本克己, “測定用センサの性能と問題点”, 工作機械シリーズ, 高精度測定 大河出版, 1986 PP.43-

51

4. 巽正博, "光學式ロータリエンコーダの技術とその利用" マシニスト Vol 31, No.5(1987) PP.46-49
5. R.Aronson, "Monitoring the Machine" Manufacturing Engineering, May 1995 PP.77-84
6. 幸田盛堂 et al, 機械技術 35.3(1987) PP.61
7. 幸田盛堂 et al, 日本機械學會論文集 56.521(1990) PP.154
8. M.Weck, "Handbook of Machine Tools" Vol 3, John Willey & Sons 1984
9. 高津戸克雄, "新方式で信頼性を高めたAEによるドリル表命の判定" ツールエンジニア, 1993.9 PP.116-121
10. R.S.Pressman et al, "Numerical Control and Computer-Aided manufacturing" John Willey & Sons 1977
11. Y.Koren, "Computer Control of Manufacturing & Systems" McGraw-Hill Book Company, 1983
12. E.Teicholz, "Computer-Integrated manufacturing Handbook" McGraw-Hill Book Company, 1987
13. R.Bierlich, "Technologische Voraussetzungen zum Anfbau eines adaptiven Regelungssystems beim Aussenrundschleifen" Dissertation, Tech. University of Aachen 1976
14. Brinksmeier, "A Selftuning Adaptive Control System for Grinding process" Annals of the CIRP, Vol 40/1/1991 PP.355-358