

## 측면 충돌 법규화 동향과 해석 기술

### Side Impact Regulation Trend and Simulation Technology

김 동 석, 이 명 식  
D. S. Kim, M. S. Lee



김 동 석  
· 1963년 10월생  
· 대우자동차  
· 구조 해석, 최적 설계를 전공하였으며, 자동차 차체 충돌 해석 및 승객 거동 해석에 관심을 가지고 있다.



이 명 식  
· 1954년 3월생  
· 대우자동차  
· 구조 해석, 최적 설계를 전공하였으며, 자동차 차체 충돌 해석 및 구조 최적 설계에 관심을 가지고 있다.

#### 1. 서 론

급속한 도시화에 따른 교통 환경의 변화와 차량의 증가에 따라 자동차 사고의 유형도 변하고 있다. 아직까지 정면 충돌에 의한 사고가 전체 교통사고의 높은 비중을 차지하고 있지만 도시 지역을 중심으로 측면 충돌에 의한 사고의 빈도가 증가하고 있다. 특히 측면 충돌 사고의 경우 구조 강성이 큰 가해 차량의 전방부가 상대적으로 강성이 작은 피해 차량의 측방부에 충돌하면서 충격 효과를 바로 승객에게 전달 함으로 심각한 부상을

유발할 가능성이 크다. 실제적으로 미국도로 교통안전국의 통계<sup>1)</sup>에 따르면 1978년부터 1987년까지 10년간 전체 교통 사고 사망자의 30.6%가 측면 충돌에 의한 사고에 의한 것이며 1982년부터 1987년 사이에 발생한 중상 이상의 사고, 즉 약식 상해 등급(Abbreviated Injury Scale, AIS) 3-5인 부상자 위 35.6%가 측면 충돌에 의한 것이다. 즉 측면 충돌 사고는 사고 빈도보다 높은 중상 이상의 부상을을 보여준다.

이러한 측면 충돌 사고의 심각성에 따라 미국, 유럽의 각국 정부는 측면 충돌에 대비한 자동차 성능을 법규화 했거나 입법 예고하고 있다. 미국은 이미 1993년 9월부터 측면 충돌 관련 법규인 FMVSS(Federal Motor Vehicle Safety Standard) 214를 개정하여 시행에 들어갔으며 유럽 북, 동유럽 국가 연합(European Economic Community, EEC)도 1998년 10월 적용 예정의 법규를 공시하였다<sup>2)~3)</sup>. 유럽의 두 법규는 이동 대차 충돌 블럭의 지상고가 각각 260mm와 300mm인 것을 제외하고 같으며 이 또한 98년 10월 이후에는 300mm으로 단일화 될 예정이다.

새로이 개정된 미국 측면 충돌 법규는 기

존 법규가 정적 하중 상태의 도어 구조 강성을 규정하고 있는데 반하여 이동 대차를 이용한 동적 하중 상태의 측면 구조의 동적 구조 강성 및 더미를 이용한 승객 상해치를 규정하고 있으며 유럽 측면 충돌 법규는 정적 도어 구조 강성에 대한 규정은 없고 측면 구조의 동적 구조 강성 및 더미를 이용한 승객 상해치만을 규정하고 있다. 따라서 이러한 법규의 변화는 차체 구조 설계 방법의 변화를 요구하고 있다. 즉, 승객 상해치를 낮추어 주는 것이 설계의 최종 목적이기 때문에 단순히 구조의 강성을 높이던 것에서 벗어나 충돌 시 구조가 생존 공간을 확보하면서 변형을 통하여 충분한 충격 에너지를 흡수하도록 설계되어야 한다. 또한 승객의 골반, 흉부 및 머리가 부딪히는 도어 트림 및 내장재의 내면에 충격 흡수용 폼(Foam)과 같은 패딩(Padding)재를 부착하여 승객이 받는 충격력을 완화 시켜주어야 한다<sup>4)~6)</sup>. 이와 함께 최근에는 정면 충돌보호용 에어백과 같이 측면 충돌 보호용 에어백을 통하여 승객의 안정성을 보다 강화하려는 연구도 진행되고 있다<sup>7)</sup>.

이러한 다양한 요구 조건을 만족시키는 차량의 개발을 위해서는 고가의 시차 차량 및 충돌 시험이 다수 필요하게 되어 막대한 신차 개발 비용이 필요하게 된다. 그런데 최근 컴퓨터 계산 속도가 매우 빨라지고 계산 비용이 싸졌으며 이와 함께 수치 해석 기법의 발달로 정적 구조 거동 뿐 아니라 충돌 현상과 같은 동적 비선형 구조 거동도 해석이 가능하게 되었다. 이러한 구조 해석 방법은 해의 정밀도에 대한 검증만 되면 많은 유용한 정보를 경제적으로 얻어낼 수 있으며 이를 이용하여 효과적으로 설계 안을 평가 및 보완 할 수 있기 때문에 많은 연구가 진행되고 있다<sup>8)~9)</sup>.

이 글에서는 미국 및 유럽 측면 충돌 관련

법규의 변화 동향을 살펴보고 이에 따른 차체 설계 방법을 연구하기 위하여 컴퓨터 시뮬레이션을 이용한 미국 법규에 따른 측면 구조 강성 및 충돌 해석 사례를 소개한다.

## 2. 미국 측면 충돌 법규

미국에서는 80년대 말부터 측면 충돌 시 차량이 만족해야 하는 안전 법규의 제정에 대한 논의가 활발히 제기되어 미국은 1990년 측면 충돌 관련 법규인 FMVSS(Federal Motor Vehicle Safety Standard) 214를 개정하여 이동 대차를 이용한 동적 측면 충돌 시험 절차를 공포하고 1993년 9월부터 시행에 들어가 1996년 9월 이후에는 미국 내 판매되는 모든 차량에 이 법규를 적용하고 있다.

이 법규는 도어의 정적 구조 강성과 측면 충돌 시 더미의 상해치를 규정하고 있다. 그림 1은 도어의 정적 구조 강성 시험의 구성도를 보여준다. 12인치 직경의 하중 인가용

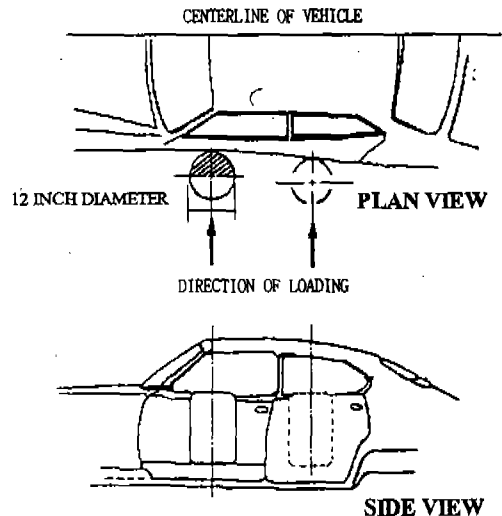


그림 1 미국연방자동차규격 214에 따른 도어 정적 구조 강성 시험 구성도

실린더를 도어 내측으로 0.5inch/sec 이내로 이동 시 다음과 같은 도어의 구조 강성을 요구한다.

(1) 초기 정적 구조 강성

6인치 이동시 도어 변형에 따른 평균 반력이 시트 탈거 및 장착에 관계없이 2,250lbs 이상 이어야 한다.

(2) 중기 정적 구조 강성

12인치 이동시 도어 변형에 따른 평균 반력이 시트 탈거 시에는 3,500lbs 이상이고 시트 장착 시에는 4,375lbs 이상 이어야 한다.

(3) 최대 정적 구조 강성

18인치 이동시까지 도어 변형에 따른 최대 반력이 시트 탈거 시에는 7,000lbs와 공차 중량(Curb Weight)의 2배 중 작은 값 이상 이어야하며 시트 장착 시에는 12,000 lbs와 공차 중량의 3.5배 중 작은 값 이상이어야 한다.

이에 반하여 이동 대차에 의한 측면 충돌 시험은 15MPH로 진행하는 차량을 30MPH로 달리는 차량이 측면에서 충돌하는 상황을 재현한다. 그림 2는 측면 충돌 시험의 구성

도를 보여준다. 이동 대차의 무게는 1368Kg이며 대차의 바퀴는 대차의 전 후방 측에 대

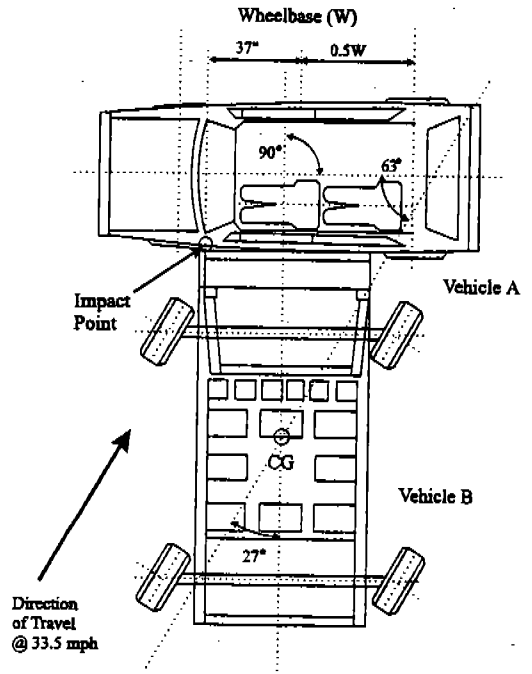


그림 2 미국연방자동차규격214에 따른 측면 충돌 시험 구성도

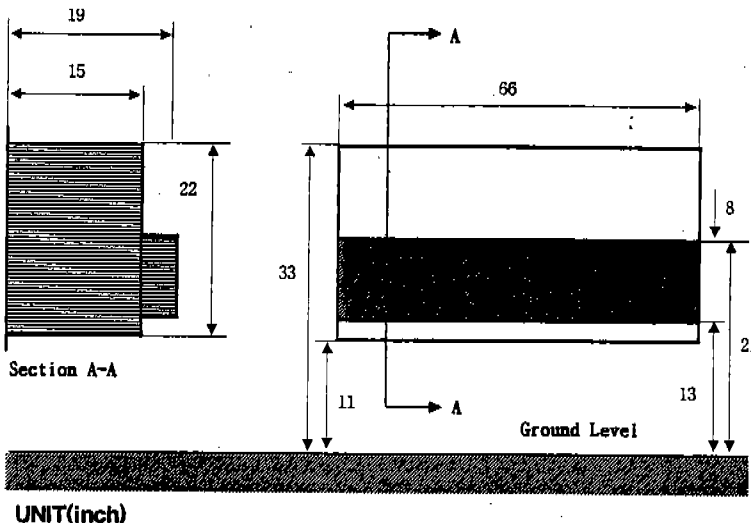


그림 3 미국연방자동차규격214에 따른 이동 대차의 충돌 블럭

하여 27° 기울어진 상태로 33.5MPH의 속도로 정지된 차량에 부딪치도록 시험을 구성한다. 또한 이동 대차의 전방에는 그림 3과 같은 별집형 알루미늄 충돌 블럭을 실차의 전방부와 같이 범퍼부와 변형부로 구성되어 실차 충돌 시의 현상을 가깝게 재현해 준다.

시험 시 더미는 운전석 쪽에 앞 뒤로 위치시키며 충돌 시 더미의 골반, 늑골 및 척추 부위에서 발생하는 가속도를 측정하여 더미의 상해치를 산출한다. 더미 상해치는 흉부 상해 지수(Thoracic Trauma Index, TTI)와 최대 골반 가속도(Peak Lateral Acceleration of Pelvis)로 구성되어 있다. 흉부 상해 지수는 다음과 같은 식으로 표현된다.

$$TTI(d) = 1/2(G_R + G_{LS}) \quad (1)$$

여기서,  $G_R$ 은 상부와 하부 늑골 가속도의 최대값 중 큰 값이며  $G_{LS}$ 는 하부 척추(T12)의 최대 가속도이다. 이러한 흉부 상해 지수는 4 도아 승용차의 경우 85g 이하, 2 도아 승용차의 경우 90g 이하로 규정되어 있다. 그리고 최대 골반 가속도는 양쪽 모두 130g

이하로 규정되어 있다.

### 3. 유럽 측면 충돌 법규

유럽에서는 80년대 말부터 측면 충돌에 대한 법규화가 진행되어왔다. 자동차 관련 법규에 있어 유럽은 크게 서유럽 국가군(European Economic Community, EEC)과 북, 동 유럽 국가군(Economic Commission For Europe, ECE)으로 나누어져 있다. 측면 충돌 관련 법규와 관련하여 유럽 법규는 정적 도어 구조 강성 시험은 없고 이동 대차를 이용한 동적 측면 충돌 시험만으로 구성되어 있다.

이동 대차를 이용한 동적 측면 충돌 시험의 구성도는 그림 4와 같다. 이동 대차의 무게는 950Kg이며 정지된 차량의 측방을 50KMH의 속도로 부딪친다. 이동 대차의 전방부는 그림 5와 같은 6개의 충돌 블럭으로 구성되며 각각은 정의된 힘-변위 관계식을 갖는다. 이동 대차의 지상고는 ECE에서 1995년 7월에 발표시킨 법규에는 260mm로 규정되어 있으며 EEC에서 1998년 10월 적

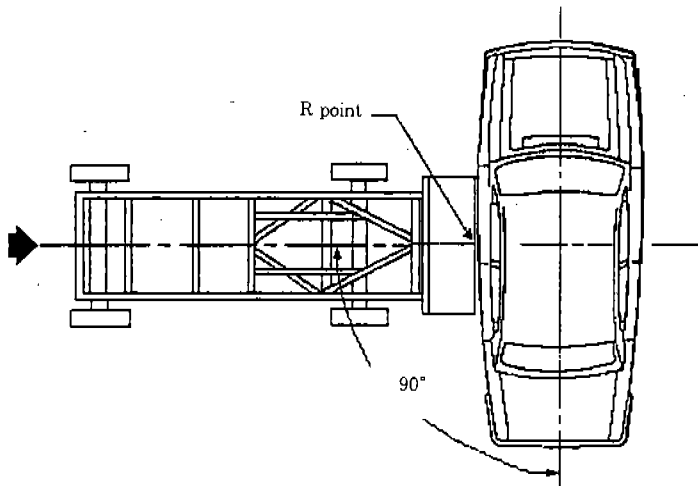


그림 4 유럽자동차규격에 따른 측면 충돌 시험 구성도

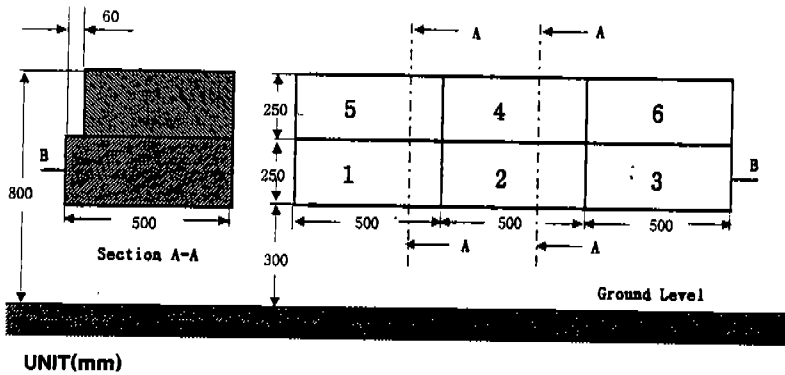


그림 5 유럽자동차규격에 따른 이동 대차의 충돌 블록

용 예정의 법규에는 300mm로 규정되어 있다. 하지만 ECE에서도 1998년 10월 이후에는 EEC와 같은 대차 지상고를 사용하기로 공시 하였기 때문에 300mm 기준으로 차량을 개발하는 것이 타당해 보인다.

유럽의 측면 충돌 시험에서는 이동 대차 뿐 아니라 더미도 미국과 다른 형태의 더미 및 상해치를 사용한다. 유럽 법규에 규정된 더미 상해 기준은 다음과 같다.

- (1) 머리 성능 지수(Head Performance Criteria, HPC)는 1000 이하로 규정되며 다음 식으로 정의된다.

$$HPC = \text{MAX} \left[ \frac{1}{t_2 - t_1} \int_{t_1}^{t_2} a dt \right]^{2.5} (t_2 - t_1) \quad (2)$$

여기서, a는 머리 모형의 가속도계 설치 위치에서 3축 합성 가속도이며  $(t_2 - t_1)$ 은 최대 HPC 값을 주는 시간 간격으로 36msec을 사용한다.

- (2) 흉부 성능 지수(Thorax Performance Criteria)는 늑골 변형 지수(Rib Deflection Criterion, RDC)와 연 조직 지수(Soft Tissue Criterion, VC)로

구성되며 이 값들은 각각 42mm와 1.0m/sec 이하로 규정되어 있다. 연 조직 지수는 다음과 같이 표현된다.

$$VC = \text{MAX} \left[ \frac{D}{0.14} \cdot \frac{dD}{dt} \right] \quad (3)$$

여기서, D는 늑골 변형(Rib Deflection)으로 단위는 미터(Meter)이다.

- (3) 복부 보호 지수(Abdomen Protection Criterion)는 복부 최대 힘(Abdominal Peak Force, APF)을 2.5KN 이하로 규정한다.
- (4) 골반 성능 지수(Pelvis Performance Criterion)는 치골 유착 최대 힘(Pubic Symphysis Peak Force, PSPF)을 6KN 이하로 규정한다.

#### 4. 미국 및 유럽 측면 충돌 법규의 비교

미국 및 유럽 측면 충돌 법규를 객관적으로 비교하는 일은 상당히 어렵다. 따라서 이 글에서는 이동 대차의 제원 및 더미 상해치에 대해 살펴 보고자 한다. 표 1은 일본 자동차 안전 연구소에서 측면 충돌용 이동 대

표 1 유럽과 미국 측면 충돌 시험용 이동 대차 특성 비교

		ECE/R.95	FMVSS214
Weight(Kg)		950	1368
Width(mm)		1500	1676
Length(mm)		500	559
Depth(mm)		500	482
Ground clearance(mm)		260	280
Stiffness (KN)	Defl.100mm	60~110	245
	Defl.200mm	140~190	380
	Defl.300mm	210~260	-
Material		Non regulation	Aluminum honeycomb

차 개발을 위해 수행한 유럽 및 미국의 이동 대차 제원을 비교한 것이다<sup>10)</sup>. 표에서 볼 수 있는 것과 같이 미국과 유럽의 측면 충돌 시험에 사용되는 이동 대차의 제원에는 상당한 차이가 있으며 충격 블럭의 강성 또한 다르기 때문에 어느 법규가 더 심각한 것인지에 대한 판단은 매우 어렵다. 기본적으로 이동 대차의 제원의 차이는 미국과 유럽의 교통 환경의 차이에 기인한다. 미국에서 운행되고 있는 차량의 크기가 유럽의 그것에 비하여 평균적으로 크고 무겁기 때문에 미국의 이동 대차는 이를 반영하여 유럽에 그것에 비하여 크고 무겁다.

또한 미국과 유럽의 법규는 승객의 부상에 미치는 물리량에 대하여 다소 다른 시각을 가지고 있다. 미국의 법규는 가속도 값의 크기가 인체의 부상을 유발하는 주 요인으로 보고 더미의 가속도 값을 기준한 상해 지수를 규정하고 있다. 이에 반하여 유럽 법규는 인체에 가해지는 변위와 속도 및 힘의 크기가 부상의 심각도에 영향을 준다고 보고 더미에서 얻어지는 이 값들에 근거한 상해 지수를 규정하고 있다.

따라서 차량 개발 시 어느 한 쪽 법규의 절차에 따라 차량을 개발 시 다른 법규를 만족시키지 못할 가능성을 내포하고 있다. 하지만 기본적인 사실은 두 법규 모두 더미에 부딪치는 측면 부재의 충돌 속도를 낮추어 주거나 충돌 부위에 패딩 재료와 같은 충격 완화 구조를 이용하면 상해치를 낮출 수 있다는 것이다. 또한 최근에는 정면 충돌 시와 같이 측면 충돌 시에도 측면 충돌 에어백을 장착하여 더미의 상해치를 감소시키려는 노력이 수행되고 있다.

## 5. 측면 충돌 해석 사례

차량 개발 시 설계자는 각국 정부에 의해 규정된 각종 안전, 환경 관련 법규의 만족 뿐만 아니라 다양한 소비자의 욕구를 충족 시켜주기 위해 노력해야 한다. 특히 안전도 조건을 만족하는 차체 구조의 개발에는 단계 별로 정적 구조 강성 시험 및 실차 충돌 시험 등을 통하여 설계 안에 대한 검증이 필요하며 이 과정에서 막대한 개발 비용이 소요된다. 따라서 선진 자동차 회사들은 컴퓨터 시뮬레이션과 같은 CAE(Computer Aided Engineering) 도구를 이용하여 신차 개발에 소요되는 비용 및 시간을 줄이고 있다. 충돌 해석용 프로그램으로는 LS-DYNA3D, PAM-CRASH, RADIOS 등이 대표적이며 이들은 충돌 시 운동 방정식을 직접 시간 적분법(Explicit Time Integration)을 이용하여 계산을 수행한다. 이러한 계산을 위해 만들어지는 유한 요소 모델은 평균적으로 도어의 정적 구조 해석의 경우 도어 단품 모델 시 약 10,000개 내외의 쉘 요소로 구성되며 동적 측면 충돌 해석 모델의 경우 약 30,000에서 50,000개의 쉘 요소로 구성된다. 동적 측면 충돌 해석에 사용되는 크기의 모델의 계산에는 컴퓨터의 성능에 따라 다르지만 슈퍼 컴퓨터 사용

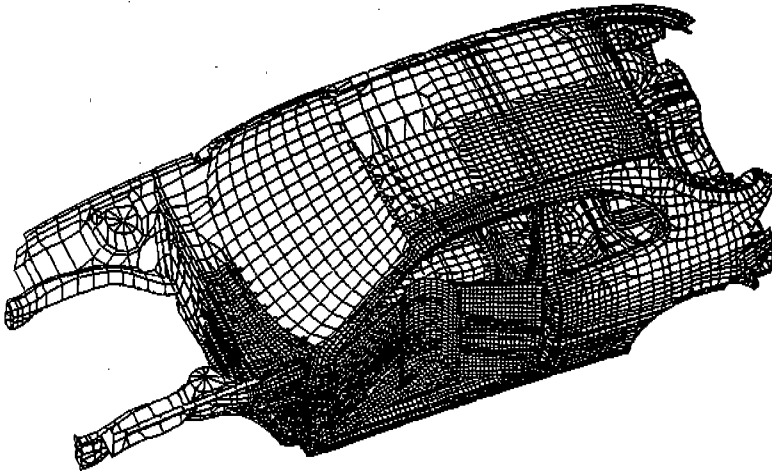


그림 6 2도어 차량의 정적 도어 구조 감성 해석

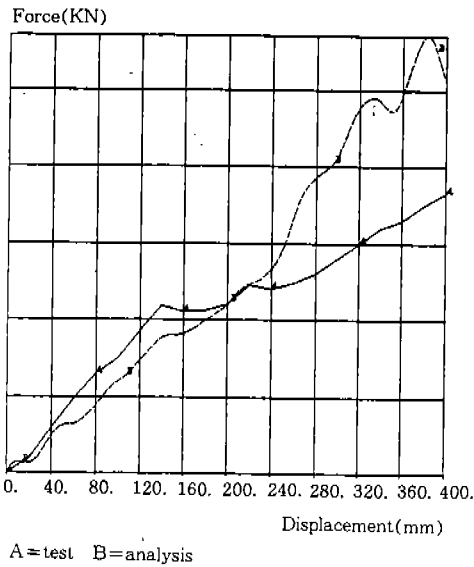


그림 7 정적 도어 구조 감성 해석 및 시험의 힘-변위 선도

시 대개 48 시간 내에 계산을 수행할 수 있다.

하지만 이러한 해석 기법은 해석을 수행하는 엔지니어의 숙련도, 해석 모델의 정밀도, 재료 모델링의 적절한 선택 등에 따라 해석 결과가 달라지므로 반드시 시험 값과의 비교

를 통한 모델의 검증이 필수적이다. 특히 측면 충돌 해석에는 차체와 더불어 이동 대차 및 더미까지 해석 모델에 포함되므로 각각의 모델이 충분히 검증되지 않는 경우 시험 값과 큰 차이를 보인다.

이 글에서는 대표적인 충돌 해석 프로그램의 하나인 PAM-CRASH를 이용하여 복미 측면 충돌 관련 법규인 정적 도어 강성 해석과 동적 측면 충돌 해석을 수행하고 이를 시험과 비교한 두 해석 사례를 소개하고자 한다.

그림 6은 2 도어 차량의 정적 도어 구조 강성 해석을 위한 해석 모델을 보여 주며 그림 7은 해석 결과인 힘-변위 곡선을 시험값과 비교한 것이다. 해석 결과는 시험값과 비교적 유사한 경향을 보여주며 평균적으로 약 10%내의 오차를 보여주었다. 이러한 초기설계에 대한 해석 결과를 이용하면 원하는 강성의 도어를 비교적 쉽게 설계할 수 있다.

그림 8은 미국 연방 자동차 안전 법규 214에서 규정한 측면 충돌 시험 절차에 따른 실차 충돌 해석을 위한 해석 모델을 보여준다. 해석 모델의 신뢰성을 검증하기 위하여

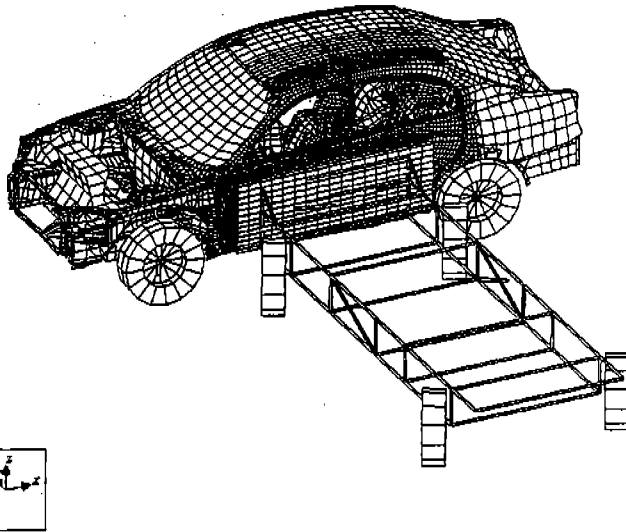
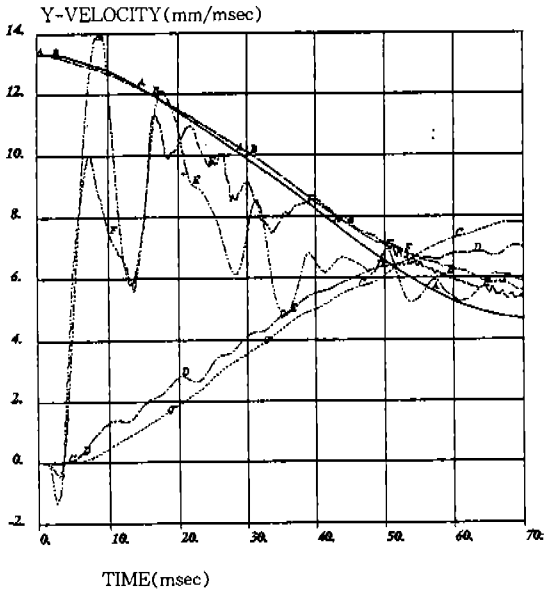


그림 8 미국연방자동차규격 214에 따른 측면 충돌 해석



Λ=MDB(fem) B=MDB(test) C=B-PLR(fem)  
 D=B-PLR(test) E=FRT-DR(fem) F=FRT-DR(test)  
 그림 9 측면 구조의 Y-방향 속도의 해석 및 시험 값의 비교

해석 결과를 시험결과와 비교하였다. 그림 9는 이동 대차중심, 우측 B-필라 하단 및 운전석 도어 중심에서의 Y-방향 속도의 시간

에 대한 변화를 보여준다. 해석 결과는 시험값에 비교하여 평균적으로 5% 범위 안에서 잘 일치함을 볼 수 있다. 운전석 더미에 대한 상해치 비교에서도 해석 결과는 시험값에 비교하여 골반 가속도의 경우 30% 작은 값을 주었으나 흉부 상해치의 경우에는 4%의 근소한 값의 차이를 보여주었다. 이처럼 시험에 근접하는 해석 모델의 확보는 신차 개발의 과정에 매우 중요한 역할을 한다. 즉, 다양한 설계 안의 조기 검증을 통하여 실차 시험 비용의 절감과 함께 개발 기간을 획기적으로 단축시킬 수 있다.

## 6. 결 론

측면 충돌 시 승객의 안전 확보를 위한 미국 및 유럽의 법규 제정 과정과 배경을 살펴보고 이 두 법규를 비교하였다. 또한 이들 신법규에 대응한 신차 개발을 위하여 컴퓨터 시뮬레이션과 같은 해석 기법을 이용 시 개발 비용의 절감은 물론 개발 기간도 단축할



수 있음을 보이고 미국 법규에 따른 해석 사례를 소개하였다.

정적 도어 구조 강성 해석의 경우 시험값과 평균적으로 10% 내의 오차를 보여주었다. 또한 동적 측면 충돌 해석 결과는 시험값과 비교하여 이동 대차 중심, 우측 B-필라하단 및 운전석 도어 중심에서의 Y-방향 속도의 경우 평균적으로 약 5% 차이를 보였으며 운전석 더미의 상해치는 골반 가속도의 경우 약 30%, 흉부 상해치의 경우 약 4% 차이를 보여주었다.

이러한 해석 기술의 발달은 해석 결과와 시험 결과 사이의 차이를 더욱 줄일 것으로 기대되며 이를 효과적으로 이용시 시작차의 제작비 및 시험비 절감 및 개발기간 단축을 가져와 자동차 설계분야의 국제경쟁력을 높이는 중요한 역할을 할 것으로 기대된다.

### 참 고 문 헌

1. NHTSA; Federal Motor Vehicle Safety Standards, "Side Impact Protection", 49 CFR Part 571, Docket No. 88-06, Notice 8, 1994.
2. R. Bergmann, C. Bremer, X. Wang and A. Enblen, "Requirements of Comprehensive Side Protection and Their Effects on Car Development", 15th Int. Tech. Conf. on the Enhanced Safety of Vehicles, Paper No. 96-S6-W-16, 1996.
3. K. Seyer and B. Fildes, "Working Towards a harmonized Dynamic Side Impact Standard and Australian Perspective", 15th Int. Tech. Conf. on the Enhanced Safety of Vehicles, Paper No.

- 96-S6-O-5, 1996.
4. Y. C. Deng, "Design Considerations for Occupant Protection in Side Impact-A Modeling Approach", SAE Paper No. 881713, 1988.
5. Y. C. Deng, "The Importance of the Test method in Determining the Effects of Door Padding in Side Impact", SAE Paper No.892429, 1989.
6. J. N. Kaniyanthra, G. C. Rains and T. J. Trella, "Strategies for Passenger Car Designs to Improve Occupant Protection in Real World Side Crashes", SAE Paper No. 930482, 1993.
7. B. Lundell, M. Edvardsson, L. Johansson, J. korner and S. Pilhall, "SIPSBAG-The Seat-Mounted Side Impact Airbag System", SAE Paper No.950878, 1995.
8. T. J. Trella, R. R. Samaha and E. J. Smith, "The Use of Advanced Analytical Techniques in Side Impact Crashworthiness Research", 15th Int. Tech. Conf. on the Enhanced Safety of Vehicles, Paper No. 96-S6-O-10, 1996.
9. K. Izumi, A. Okamoto, M. Yoshikawa and H. Ishigure, "Computer Analysis for Side Impact Occupant Protection", 15th Int. Tech. Conf. on the Enhanced Safety of Vehicles, Paper No. 96-S6-O-8, 1996.
10. N. Esumi, K. Satake, H. Ohmae, T. Harigae and M. Ueno, "Research Concerning Vehicle Occupant Protection For Lateral Collision", 15th Int. Tech. Conf. on the Enhanced Safety of Vehicles, Paper No. 96-S8-O-02, 1996.