

〈논 문〉

## 초소성 성형/확산접합 공정의 유한요소 해석

홍 성 석\* · 김 용 환\*\*

(1995년 10월 18일 접수)

### Finite Element Analysis of Superplastic Forming/Diffusion Bonding Processes

Sung Suk Hong and Yong H. Kim

Superplastic forming/diffusion bonding (SPF/DB) processes were analyzed using a rigid visco-plastic finite element method. The optimum pressure-time relationship for a target strain rate and thickness distributions were predicted by two-node line elements based on the membrane approximation for plane strain. Material behavior during SPF/DB of the integral structures having complicated shapes was investigated. The tying condition is employed for the analysis of inter-sheet contact problems. A movement of rib structure is successfully predicted during the forming.

#### Abstract

**Key Words :** Superplastic Forming/Diffusion Bonding(초소성 성형/확산접합), Rigid-Visco-plastic FEM(강-점소성 유한 요소법), Line Element(선요소),

#### 기 호 설 명

$F_l$  : 절점에서의 내력

$F_e$  : 절점에서의 외력

$F_t$  :  $F_e$ 의 접선력

$F_n$  :  $F_e$ 의 수직력

$K$  : 재료 강도 계수

$m$  : 변형률 속도 민감도

$P$  : 압력

$S$  : 금형 표면 방정식

$S_x$  :  $S$ 의  $x$ 에 대한 1차 미분

$S_{xx}$  :  $S$ 의  $x$ 에 대한 2차 미분

$\Delta t$  : 시간 증분

$\Delta U$  : 변위 증분

$\Delta U_i$  : 상대 접선 변위

$\Delta V$  : 체적 증분

$\bar{\sigma}$  : 유효 응력

$\bar{\epsilon}$  : 유효 변형률

$\Delta \bar{\epsilon}$  : 유효 변형률 증분

$\dot{\bar{\epsilon}}$  : 유효 변형률 속도

$\dot{\bar{\epsilon}}_{opt}$  : 요구 최적 변형률 속도

$\Gamma$  : 접선력 방향 벡터

$\mu$  : 쿨롱 마찰 계수

#### 1. 서 론

초소성 성형(superplastic forming : SPF)은 항공우주 산업에서 기존의 성형 방법으로는 불가능하던 복잡한 형상의 부품을 제작 가능하게 하는 새로운 성형기술로 많은 관심을 모으고 있다. 초소성 재료는 보통  $10\mu\text{m}$  이하의 미세한 입자 구조를 가지며, 특정한 온도(보통 재료 용해온도의 중간이상)와 매우 느린 변형률속도(보통  $10^{-3}-10^{-5}/\text{sec}$ )에서 큰 인장 연신율을 나타내며 이 영역에서 유동응력이 매우 낮아진다.<sup>(1)</sup>

이러한 초소성 재료는 보통 낮은 유동응력에 매우 큰 변형률속도 민감도를 보여주며, 특정한 변형

\*국방과학연구소

\*\*충남대학교 기계설계공학과

물속도 영역에 제한되어 나타난다. 또한 초소성 성형은 잠재력이 매우 다양하며, 중요한 형상이나 정밀한 치수를 요하는 부품을 하나의 공정으로 성형할 수 있으며, 성형과 접합이 동시에 수행되는 초소성 성형/확산접합 공정으로 복잡한 형상의 구조물을 쉽게 성형할 수 있는 특징이 있다. 재료의 초소성 성질을 유지하고 성형 시간을 최소화하기 위하여는 재료의 초소성 특성이 나타나는 영역 내에서 가능한 높은 변형률속도를 유지하는 것이 필요하며, 그 값은 최적의 변형률속도 값을 초과하지 말아야 한다.

초소성 성형/확산접합 공정은 성형과 접합이 동시에 이루어지며, 따라서 복잡한 형상의 구조물 부품을 하나의 공정으로 제작할 수 있는 성형방법이다. 확산접합이란 두 재료를 고온(0.5~0.8 Tm)에서 거시적인 변형이 생기지 않는 범위의 압력을 가하면서 접합이 충분히 형성되는 시간을 유지시켜 두 재료를 접합시키는 공정으로 고체 상태에서의 접합을 의미한다. 초소성 알루미늄 합금인 경우에는 고온에서의 산화피막 형성으로 인하여 확산접합

이 어려우며, 티타늄 합금인 경우에는 성형 온도와 유사한 온도 구간에서 확산접합이 이루어지고 있어 초소성 성형/확산접합 공정에 널리 이용되고 있다.

초소성의 영역에서 보면 확산접합은 샌드위치 모양과 같은 셸 구조물을 위해 박판 소재의 선택적인 접합에 사용된다. 셸 형상 내부구조는 초기 샌드위치 형상을 만드는 내부 판재층과 접합 혹은 비 접합 부분의 형태에 의존한다. 확산접합과 초소성 성형된 구조물은 두장 혹은 그 이상의 초소성 판재로부터 선택적으로 접합을 하면서 부품을 제작할 수 있다. 이때 접합이 필요치 않은 영역은 이형(stop-off) 재료로 도포 하게 되는데 여기에 사용되는 이형 재료로는 Yttria 와 Boron nitride 의 혼합체를 사용한다. 이형재료가 도포된 영역에서는 초소성 성형시 분리되는 부분이 된다.

이러한 확산접합 기술과 초소성 성형 방법을 조합한 초소성 성형/확산접합 공정은 기존의 성형 방법 및 접합 방법에 비하여 다음과 같은 장점을 갖는다.

- (1) 생산비를 크게 절감시킬 수 있다.

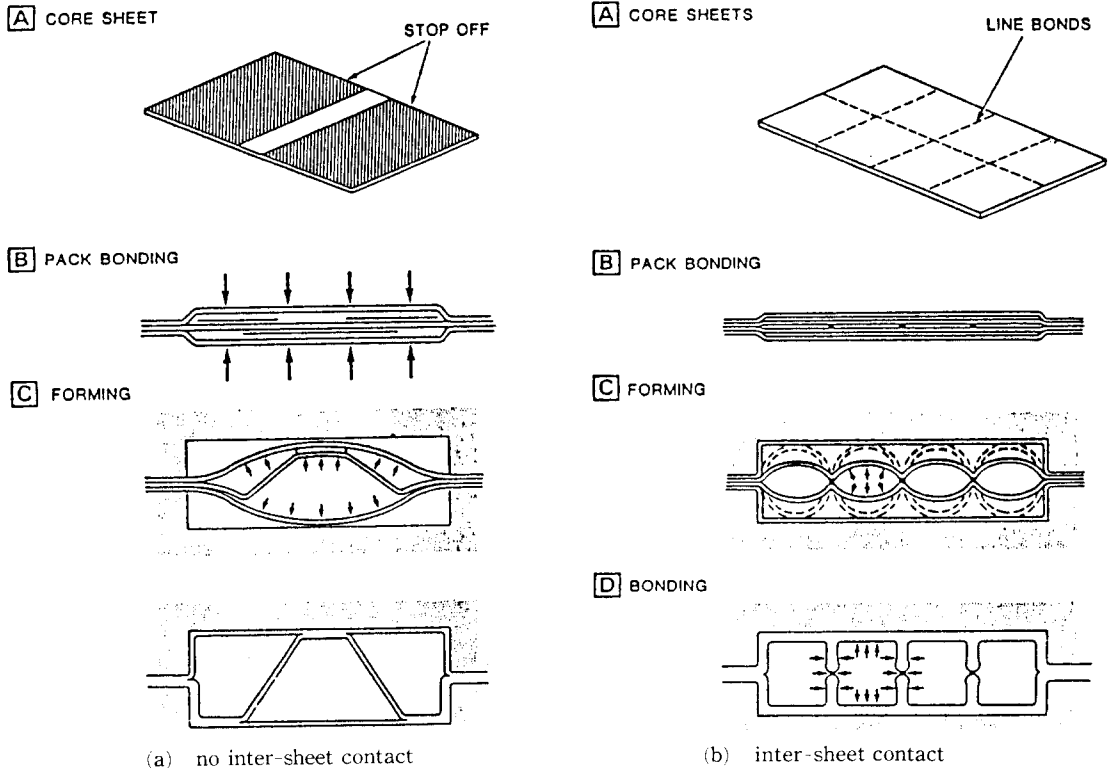


Fig. 1 SPF/DB processes for different procedures

- (2) 몇 단계의 공정을 단일공정으로 해결 하므로서 생산 효율을 증대시킬 수 있다.
- (3) 구조물의 경량화가 가능하다.
- (4) 복잡한 형상의 부품에 적용함으로써 제품설계에 대한 유연성을 가진다.

초소성 성형/확산접합 공정은 Fig. 1에서처럼 기본적으로 두 가지 형태로 구분할 수 있다.<sup>(2,3)</sup> Fig. 1(a)는 초기에 접합이 이루어지고 후에 초소성 성형으로 이루어지는 경우를 나타내며, Fig. 1(b)는 초기접합후에 나머지 일부분이 초소성 성형후에 2차로 접합이 되어 최종 구조물을 형성시키는 과정을 보여 주고 있다.

Rebello<sup>(4)</sup>등은 4 장의 소재 가운데 2 장이 길이 방향으로 점용접 (spot welding)이 되어 있어 성형 후 상자형상으로 되며 상, 하 면에서 확산접합이 되어 최종 구조물을 이루는 형상을 해석하였으며, Wood<sup>(5)</sup>등은 확산접합 모사가 가능한 접촉 알고리즘을 벌칙법을 사용하여 제시하였으며 대표적인 다상자 확산접합 해석에 이용하였다. Bellet<sup>(6)</sup>등은 평면변형률에서의 3 장의 박판 확산접합 및 3 차원 형상의 확산접합 해석을 수행하였다. 특히 3 차원 확산접합 해석에서는 내부 접촉을 수직 가상벽에 미끄럼 (sliding) 접촉하는 것으로 가정하여 해석하였으며, 구석 부분의 채움 문제와 관련하여 격자 재구성 (remeshing)이 필요함을 제시하였다. Bonet<sup>(7)</sup>등은 확산접합 해석이 가능한 알고리즘을 제시하였으며 3 차원 2 중상자 (two-cell box)의 확산접합 해석에서 웹 (web)의 위치가 성형이 진행됨에 따라 이동되는 정도를 예측하였다.

본 연구에서는 초소성 성형/확산접합 공정의 해석을 위하여 강-점소성 유한 요소법을 이용하였다. 2 절점 선요소 (line element)를 사용하였으며 평면 변형 형상에 대하여 주어진 변형률 속도를 유지하기 위한 압력-시간 선도, 두께 분포 등의 예측이 가능하도록 하였다. 초소성 성형/확산접합에 의한 복잡한 형상의 일체화 내부 구조물의 형상 변화 예측을 수행하였으며, 또한 결합 조건을 이용한 변형체 소재간의 접촉 문제 해석을 통하여 성형이 진행됨에 따라 내부 리브 형상의 이동하는 위치 및 변형 거동의 예측이 가능하게 하였다.

## 2. 강-점소성 유한 요소 해석

강-점소성 유한 요소법은 소성 변형에 비하여 탄

성 변형이 무시할 수 있을 정도로 작다고 가정하는 것으로 탄소성 방법에 비하여 보다 큰 시간 간격을 사용할 수 있어 계산 시간을 줄일 수 있는 이점이 있다. 초소성 성형/확산접합 공정의 해석을 위하여 소재는 등방성으로 가정하였으며, 박막 이론 (membrane theory)에 근거를 둔 2 절점 선 요소를 사용하였다.

### 2.1 평형 상태 방정식

평형 상태 방정식은 가상일의 원리 (virtual work principle)로 부터 유도된다. 수식화는 작은 시간 구간 내에서 최소 소성일 경로를 가정하는 증분 변형이론 (incremental deformation theory)에 근거를 두었다.<sup>(8)</sup> 이때 시간 구간 동안의 소성일량  $\Delta W_p$ 는 다음과 같이 표현 될 수 있다.

$$\begin{aligned} \Delta W_p &= \int_{V_0} \int_{t_0}^{t_0+\Delta t} \bar{\sigma} \dot{\bar{\epsilon}} dt dV_0 \\ &= \int_{V_0} \int_{\bar{\epsilon}}^{\bar{\epsilon}+\Delta \bar{\epsilon}} \bar{\sigma}(\bar{\epsilon}) d\bar{\epsilon} dV_0 \end{aligned} \quad (1)$$

여기서  $\bar{\sigma}$ 는 유효응력 (effective stress),  $\bar{\epsilon} (= \int \dot{\bar{\epsilon}} dt)$ 는 유효 변형률 (effective strain),  $\dot{\bar{\epsilon}}$ 는 유효 변형률 속도 (effective strain rate)를 각각 나타내며,  $\Delta \bar{\epsilon}$ 는 분할된 시간 구간 동안의 유효 변형률 증가분을 나타낸다.

초소성 변형시의 외력으로 압력  $P$ 를 고려하면 범함수  $\Delta \pi$ 는 다음과 같이 정의 할 수 있다.

$$\Delta \pi = \Delta W_p - \int_{V_0}^{V_0+\Delta V} P dV \quad (2)$$

여기에서  $V_0$ 는 현재의 체적,  $\Delta V$ 는 미소시간  $\Delta t$  동안의 체적 증가분을 각각 나타낸다. 소재는 유한 요소의 조합으로 표현되고 절점 변위 벡터를  $\Delta U$ 로 하여 식 (2)에 가상일의 원리를 적용하면 다음과 같이 표현 할 수 있다.

$$F_i - PH = F_e \quad (3)$$

여기서

$$\begin{aligned} F_i &= \int_{V_0} \bar{\sigma} \frac{\partial \Delta \bar{\epsilon}}{\partial \Delta U} dV_0 \\ H &= \frac{\partial \Delta V}{\partial \Delta U} \end{aligned}$$

이며,  $F_i$ 는 내부 저항력,  $P$ 는 압력,  $F_e$ 는 절점에서의 외력을 각각 나타낸다.

식 (3)은 재료가 소성 변형을 함에 따라 발생하는 물질적 비선형뿐만 아니라 경계 조건상에서의

비선형이 발생되어 이의 해결을 위하여 반복법을 필요로 하게 된다. 식(3)에 Newton Raphson 법을 적용하여 고차항을 무시하고 선형화 하면 다음과 같이된다.

$$(K_1 - PK_e - K_3) \delta U = F_e - F_t + PH \quad (4)$$

상세한 강성방정식의 수식화는 참고문헌<sup>(9,10)</sup>에 잘 나타나있다.

항온 조건하에서 미세한 결정립을 갖는 초소성 재료에 대하여 그 주 특성은 유동 응력이 변형률 속도에 매우 민감하다는 것이며, 이러한 현상이 변형의 안정화에 대한 주요 요인이다. 이 현상은 느린 변형률 속도의 특정한 영역에서 발생하며 따라서 유동 응력은 상대적으로 낮고 일반적으로 다음과 같이 유효 변형률 속도의 함수로 표시할 수 있다.

$$\bar{\sigma} = K \dot{\epsilon}^m \quad (5)$$

여기서  $K$ 는 재료의 강도 계수이고,  $m$ 은 변형률 속도 민감도(strain rate sensitivity)를 나타낸다.

### 2.2 마찰에 대한 고려

소재와 금형 사이의 경계마찰에 대하여는 다음의 변형된 쿨롱(Couloumb) 법칙을 사용하였다.<sup>(11)</sup>

$$F_t = -\mu \|F_n\| \phi(\Delta U_t) \frac{\Delta U_t}{\|\Delta U_t\|} \quad (6)$$

여기서,  $F_t$ 와  $F_n$ 은  $F_e$ 의 접선 방향과 수직 방향 성분을 각각 나타내며,  $\mu$ 는 마찰계수이다. 또한,  $\phi(\Delta U_t)$ 는 다음과 같이 표현된다.

$$\begin{aligned} \phi(\Delta U_t) &= 1 & \text{if } \|\Delta U_t\| > d \\ \phi(\Delta U_t) &= \frac{\|\Delta U_t\|}{d} & \text{if } \|\Delta U_t\| \leq d \end{aligned} \quad (7)$$

식(6)은 소재가 언제나 미끄럼 마찰을 가지며, 고착(sticking)조건의 경우에도 아주 작은 미끄럼이 일어난다고 가정한 것으로  $d=0$ 이면 쿨롱의 법칙과 일치한다. 이러한 가정의 장점은 소재내의 모든 점에서  $F_t$ 가  $\Delta U$ 의 함수로 결정 될 수 있게 되는 것으로  $d$ 가 충분히 작은 경우 이러한 가정에 의한 오차는 아주 작다. 따라서 식(3)의 외력  $F_e$ 는 접촉점에서

$$F_e = (-\mu \phi(\Delta U_t) \frac{\Delta U_t}{\|\Delta U_t\|} + m) \|F_n\| \quad (8)$$

비 접촉점에서

$$F_e = 0 \quad (9)$$

으로 간단히 표시된다.

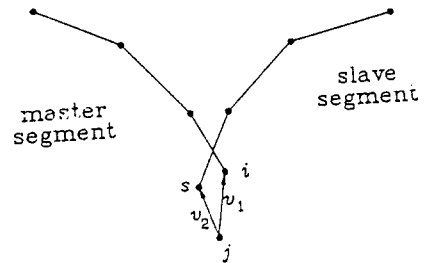
### 2.3 결합 조건을 이용한 변형체 소재 접촉 해석

변형체간의 접촉에 의한 확산접합 공정해석에는 변형 중에 중앙면의 리브(rib)형상을 형성하기 위하여는 변형체 사이의 접촉문제의 해석이 수행되어야 한다. 이 부분의 해석방법으로는 Bellet<sup>(6)</sup> 등이 3차원 확산접합 해석시 가상의 수직 벽을 따라 미끄럼 접촉하는 것으로 해석한 예가 있는데 이 경우에는 초기 접합부분이 중앙에 존재하는 경우만 가능하게 되며, 비 대칭면에 존재하는 경우 해석이 불가능하게 된다. 본 논문에서는 이러한 문제를 해결하기 위하여 결합조건(tying condition)을 적용하여 해석하였다.

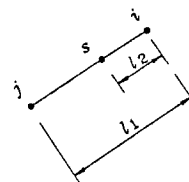
변형 공정 동안 초기 접합부분을 중심으로 Fig. 2(a)에서처럼 한쪽부분을 master 영역, 나머지부분을 slave 영역이라 하면, slave 영역의 절점이 master 영역에 접촉하게 되면 Fig. 2(b)에서처럼 다음과 같은 관계식을 가지게 된다.

$$\begin{pmatrix} \delta U_s \\ \delta V_s \end{pmatrix} = \begin{bmatrix} 1 - \frac{l_2}{l_1} & 0 & \frac{l_2}{l_1} & 0 \\ 0 & 1 - \frac{l_2}{l_1} & 0 & \frac{l_2}{l_1} \end{bmatrix} \begin{pmatrix} \delta U_i \\ \delta V_i \\ \delta U_j \\ \delta V_j \end{pmatrix} \quad (10)$$

이 식을 이용하여 변환행렬(transformation matrix)을 구성하면 다음과 같이 표현할 수 있다.



(a) geometry.



(b) definition of contact element

Fig. 2 Inter-sheet contact for tying condition

$$\begin{pmatrix} \delta U_i \\ \delta V_i \\ \delta U_j \\ \delta V_j \\ \delta U_s \\ \delta V_s \end{pmatrix} = \begin{bmatrix} 1 & 0 & 0 & 0 & 0 & 0 \\ 0 & 1 & 0 & 0 & 0 & 0 \\ 0 & 0 & 1 & 0 & 0 & 0 \\ 0 & 0 & 0 & 1 & 0 & 0 \\ 1 - \frac{l_2}{l_1} & 0 & \frac{l_2}{l_1} & 0 & 0 & 0 \\ 0 & 1 - \frac{l_2}{l_1} & 0 & \frac{l_2}{l_1} & 0 & 0 \end{bmatrix} \begin{pmatrix} \delta U_i \\ \delta V_i \\ \delta U_j \\ \delta V_j \\ \delta U_s \\ \delta V_s \end{pmatrix} \quad (11)$$

혹은

$$(\delta U) = T(\delta U) \quad (12)$$

식 (12)를 사용하여 식 (4)의 전체계 행렬 (global matrix)을 변환하면

$$\bar{K} = T^T K T \quad (13)$$

$$\bar{F} = T^T F \quad (14)$$

의 형태로 쓸 수 있다. 이렇게 하여 계산된 해  $\delta U$ 는 slave 절점에 대하여는 해가 성립되지 않으므로 전체계에 대한 해는 최종적으로 다음과 같이 계산된다.

$$(\delta U)_{global} = T(\delta U) \quad (15)$$

또한 변형체간의 접촉 판정 여부는 Fig. 2(a)에 처처럼 master 및 slave 영역의 요소길이 벡터  $v_1, v_2$ 로부터

$$v_1 \times v_2 \geq 0 : \text{접촉} \quad (16)$$

$$v_1 \times v_2 < 0 : \text{비접촉}$$

의 조건식을 사용하였다.

### 2.4 변형률 속도 제어

초소성 성형 공정의 수치 모의화(numerical simulation)에서 궁극적인 목표인 재료의 최적 변형률 속도를 유지하면서 가능한 한 빨리 성형을 완성하기 위하여는 블로 성형 공정에서의 최적 압력-시간 선도를 예측 하는 것이다.

한 변형 단계에서 수렴이 되면 그때의 압력  $P_1$ 에 대하여 요소내의 최대 변형률 속도값을 최적 변형률 속도값과 비교하여 그 차가 주어진 오차 범위 내에 존재하지 않으면 임의의 새로운 압력값  $P_2$ 를 사용하여 다시 계산한다. 만약 그 차이가 오차 범위 내에 존재 하지 않으면 다음 단계의 새로운 압력값은 다음과 같이 선형 내삽을 이용하여 구한다.

$$P_{new} = P_1 \left( 1 - \frac{\dot{\epsilon}_{opt} - \dot{\epsilon}_1}{\dot{\epsilon}_e - \dot{\epsilon}_1} \right) + P_2 \left( \frac{\dot{\epsilon}_{opt} - \dot{\epsilon}_1}{\dot{\epsilon}_2 - \dot{\epsilon}_1} \right) \quad (17)$$

여기에서  $\dot{\epsilon}_1$  및  $\dot{\epsilon}_2$ 는 압력이  $P_1$  및  $P_2$ 인 경우의 최대 변형률 속도값을 각각 나타내며,  $\dot{\epsilon}_{opt}$ 는 요구

하는 최적 변형률 속도값을 나타낸다.

## 3. 초소성 성형/확산접합 공정 해석

초소성 성형/확산접합 공정의 해석을 위하여 Fig. 1에 나타난 두 가지 형태의 해석을 수행하였다. 해석에 사용된 재료는 Ti-6Al-4V로 응력 및 변형률 속도 관계는 다음과 같이하였다.

$$\bar{\sigma} = 460 \dot{\epsilon}^{0.5} \quad (\text{MPa}) \quad (18)$$

이때 요구 변형률 속도 값은  $3 \times 10^{-4} / \text{sec}$

로 하였다. 매 단계마다 최대 변형률 속도와의 허용 오차 범위는 최적 변형률 속도 값의  $\pm 5\%$  이내로 하여 유지시켰다.

### 3.1 다상자 형상 공정해석

먼저 성형 초기에 확산 접합 공정이 이루어지고 후에 초소성 성형이 되는 Fig. 3 과 같은 다상자 형상의 구조물 성형 공정 해석을 수행하였다. 이형재가 도포된 3 장의 소재가 먼저 확산접합되고 후에 압력에 의하여 구조물이 형성되는 것으로 상부 2 장의 소재 부분이 해석되었다. 초기 소재 두께는 1 mm로 하였으며, 소재와 금형 사이의 경계면 마찰계수는 0.4 로 하였다. Fig. 4는 해석에 사용된 유한요소망을 나타낸 것으로 절점수 60개, 요소수 60개로 하였으며 요소길이는 5 mm 로 하였다. Fig. 5는 시간에 따른 다상자 형상의 변형 과정을 보여 주고 있으며, 확산접합되지 않은 부분이 성형 초기에 빠르게 벌지 되어 가는 것을 알 수 있고, 성형 시간은 4175 sec 가 소요되었다.

Fig. 6은 시간에 따른 압력-시간 선도로 성형 초기와 중반 이후까지 압력이 거의 일정하게 유지되

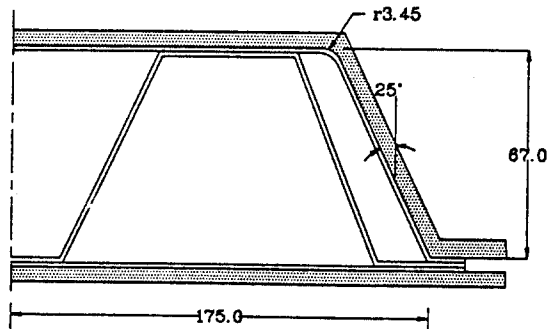


Fig. 3 Schematics of multicell forming by diffusion bonding

다가 후반부에서 압력이 급격히 증가하는 경향을 보여 주고 있으며, Fig. 7은 시간에 따른 최대 변형률 속도 분포를 나타낸 것으로 초소성 성형/확산 접합 공정 해석에서도 최적 변형률 속도값에 잘 유지되고 있음을 보여 주고 있다.

3.2 망 구조물 성형 해석

Fig. 8은 Ti-6Al-4V의 4장의 소재로 제작된 망 구조물(cellular structure)의 형상을 보여 주고 있으며 대칭이므로 해석은 1/4만을 수행하였다. 이 경우 망 구조물의 형상에 따라 중앙부에 확산접합

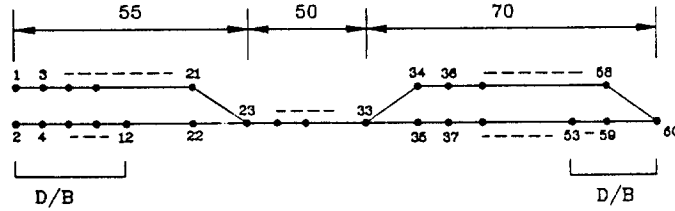


Fig. 4 Finite element mesh for multicell forming

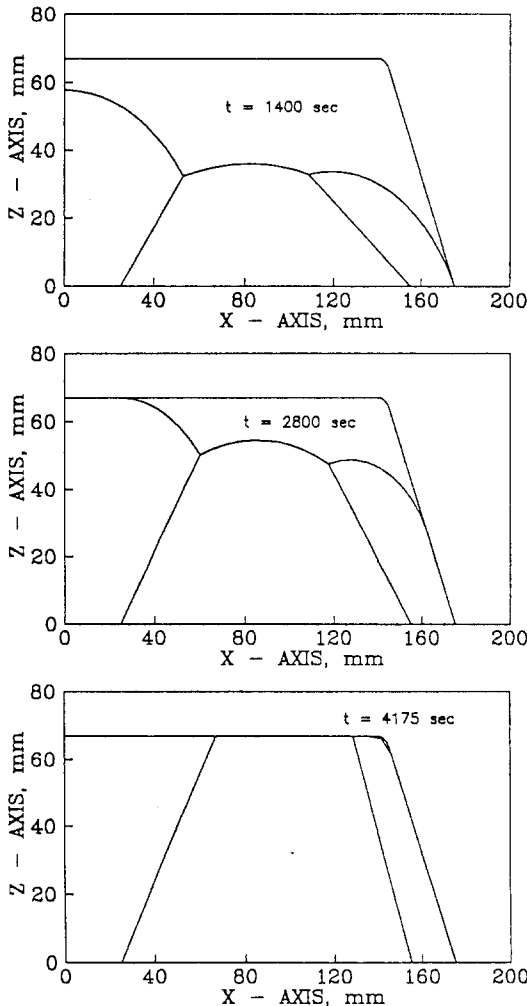


Fig. 5 Evolution of deformed shapes at different forming times for multicell forming

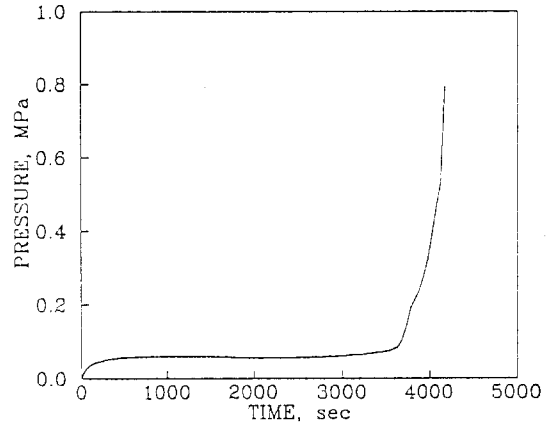


Fig. 6 Pressure-time curves for multicell structure forming

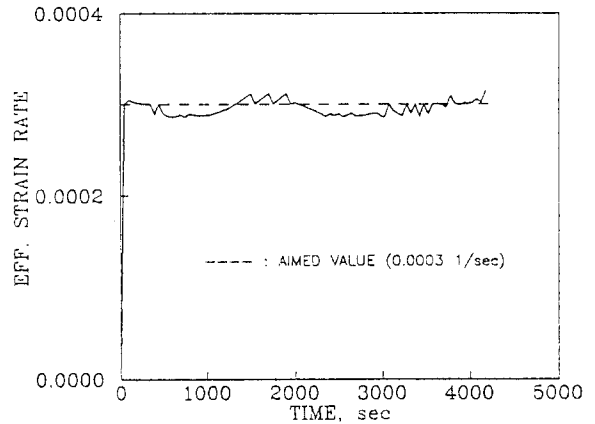


Fig. 7 Variation of the maximum effective strain rate with time for multicell forming

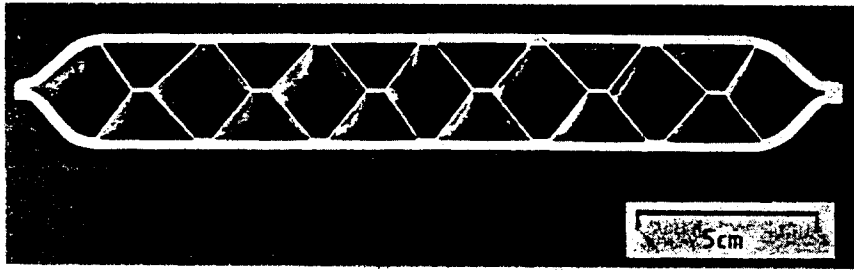


Fig. 8 Schematic of cellular structure forming by diffusion bonding

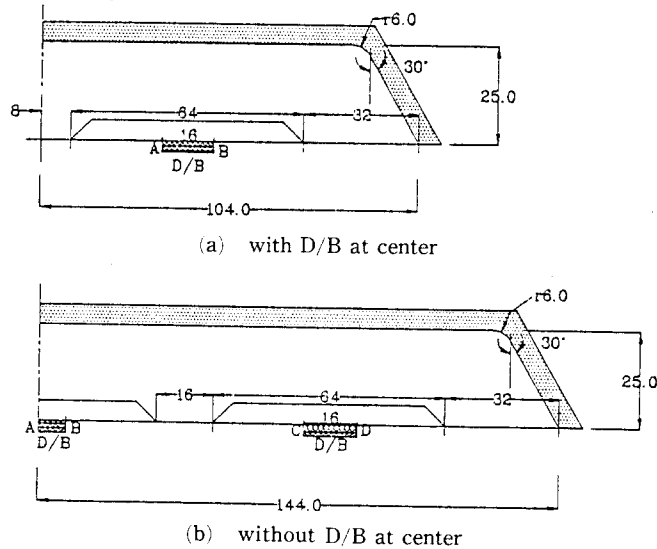


Fig. 9 Geometries of forming tool for cellular structure

부분이 있는 경우(Fig. 9(a))와 없는 경우(Fig. 9(b))로 구분할 수 있다. 이러한 망 구조물을 소재 두께를 0.8 mm로 동일하게 하여 성형하는 경우 Fig. 10에서처럼 가장 바깥 부분의 소재가 벌어져 나아가는 정도가 내부 소재의 신장되는 것보다 훨씬 빠르게 진행되므로 최종 형상에서 결침 현상이 발생하게 된다. 이러한 현상을 방지하는 방법으로 가장 바깥 부분의 소재를 두껍게 하는 방법을 사용하였다. 따라서 초기 소재두께는 상부 2.5 mm, 하부 0.8 mm로 하였으며, 마찰계수 및 재료 구성식은 앞의 다상자 형상의 해석과 동일하게 사용하였다. 해석에 사용된 절점수 및 요소수는 Fig. 9(a)의 경우 42개, Fig. 9(b)의 경우가 60개로 하였으며, 확산접합이 있는 부분인 그림의 AB 및 CD 부분은 Z방향으로만 구속시키는 경계조건을 사용하였다.

Fig. 11(a)는 중앙부에 확산접합 부분이 있는 경

우의 변형 형상을 시간에 따라 나타낸 것으로 그림에서처럼 초기에 확산접합된 부분 A, B 영역이 성형 후에는 우측으로 이동되는 것을 알 수 있으며, 이동된 양은 A 부분이 32.0 mm에서 37.42 mm로, B 부분이 48.0 mm에서 57.64 mm로 나타났으며, 초기 확산접합된 영역이 16 mm에서 20.22 mm로 신장되었음을 알 수 있다. 또한, Fig. 11(b)는 중앙부에 확산접합 부분이 없는 경우의 변형 형상으로 B 부분이 8.0 mm에서 9.95 mm, C 부분이 72.0 mm에서 78.71 mm, D 부분이 88.0 mm에서 98.77 mm로 이동되었으며, 초기 확산접합된 영역인 AB 부분이 8.0 mm에서 9.95 mm로, CD 영역이 16.0 mm에서 20.07 mm로 신장되었음을 알 수 있다. 이러한 해석 결과의 자료는 최종 형상에서의 망구조물이 형성되는 위치와, 확산접합되는 부분의 크기를 정확히 예측할 수 있어 실제 부품설계에 중요한 자료를 제공할 수 있게 된다.

3.3 변형체간의 접촉에 의한 공정해석

해석으로는 초기에 선 접합으로 중앙 면이 확산 접합된 후에 나머지 일부가 초소성 성형 후에 2차로 접합되어 최종 구조물을 형성시키는 공정으로 Fig. 12와 같은 4 장의 소재로 구성된 모델을 선정하였다. 초기에 외부의 소재는 블로 성형되어 외부 구조물을 형성하고 후에 내부 소재가 성형되면서 확산접합되는 공정으로 대칭이므로 상부 1/2 만을 해석하였으며 내부 소재의 변형만을 고려하였다.

해석에 사용된 재료 구성식은 앞의 경우와 동일하게 하였으며, 절점수는 71 개로 하였다. 초기 소재 두께는 1 mm 로 하였으며, 경계면 마찰계수는 0.5로 하였다. 또한 중앙면의 절점은 z 축으로만 고정하는 경계조건을 사용하였다.

Fig. 13은 접합 지점을 중심으로 대칭 형상인 경우로 시간에 따른 내부 구조물의 변형 형상을 가상의 수직벽을 따라 미끄럼 접촉하는 경우와 비교한 것이다. 변형중 변형 소재간의 접촉에 의한 변형이 잘 이루어지고 있음을 보여 주고 있으며, 결합조건을 이용한 변형체 접촉처리가 잘 적용되고 있음을 알 수 있다. 또한 가상의 수직벽을 따라 미끄럼 접촉하는 경우와 동일한 양상을 보여주고 있으며, 대칭 형상인 경우에는 두 가지 해석 결과에 차이가 없음을 알 수 있다. Fig. 14는 압력-시간 선도를 보여 주는 것으로 성형 후반부에 모서리 부분의 성형을 위하여 압력이 크게 증가해야 함을 알 수 있으며, 두 가지 해석 결과가 동일한 양상을 보여 주고 있다. Fig. 15는 반경 방향에 따른 두께분포를

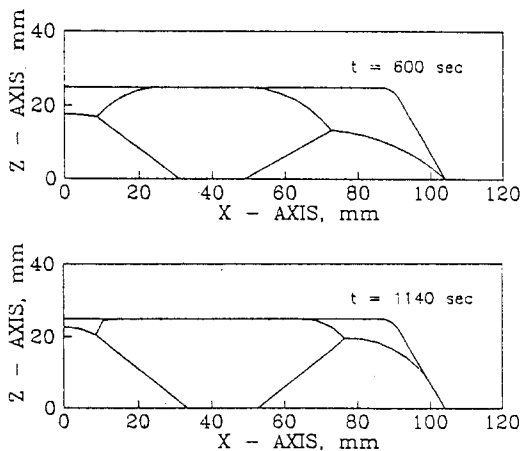
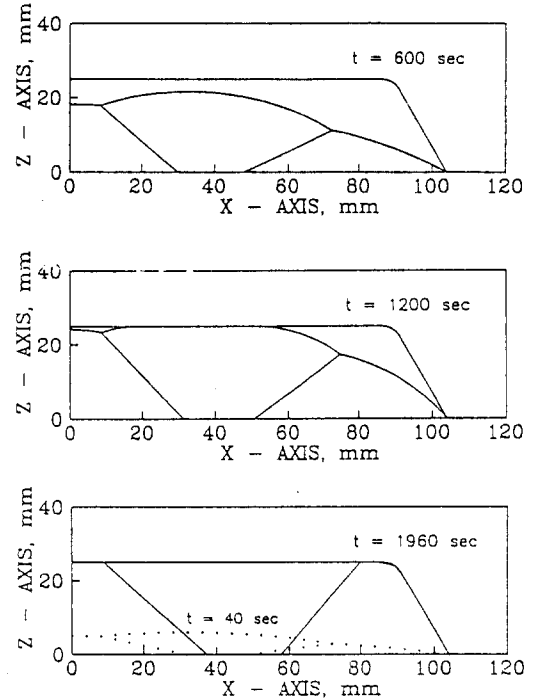
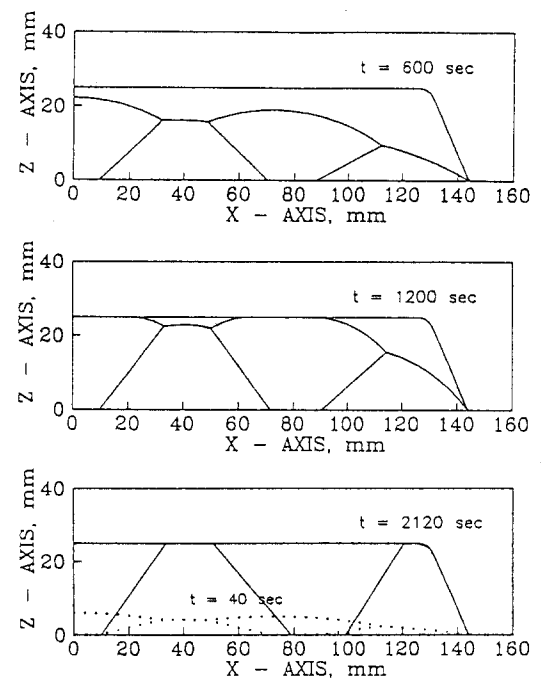


Fig. 10 Deformed shapes at different forming times in case of using the same sheet thickness.



(a) with D/B at center



(b) without D/B at center

Fig. 11 Evolution of deformed shapes at different forming times for cellular structure forming



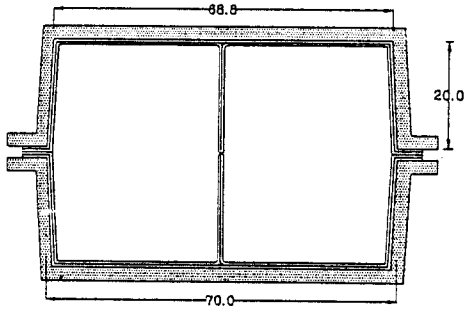


Fig. 12 Schematic of four-sheet SPF/DB structure

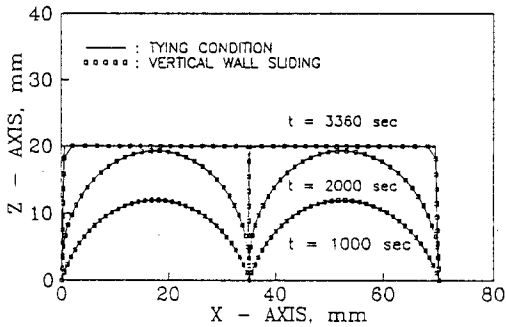


Fig. 13 Evolution of deformed shapes at different forming times for four-sheet SPF/DB process

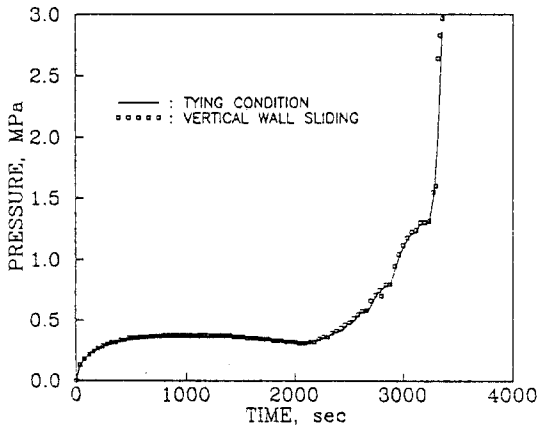


Fig. 14 Pressure-time curve for four-sheet SPF/DB process. (symmetric case)

두 가지 해석 결과에 대하여 나타낸 것으로 2000 초까지는 측면에서의 접촉이 약간 이루어지고 있으나, 두께분포는 균일하게 나타나고 있으며, 이것은 평면변형을 가정에 기인한 것이다. 최종 형상의 두

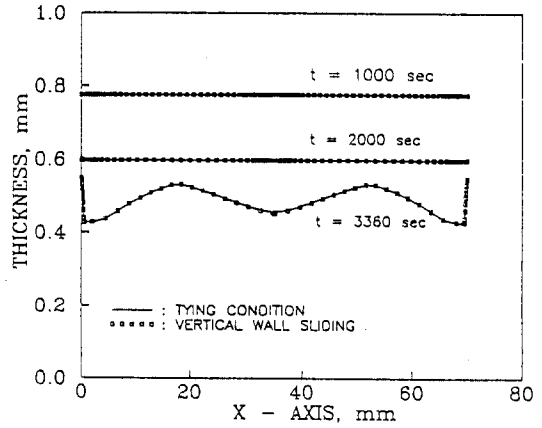


Fig. 15 Thickness distributions at different forming times for four-sheet SPF/DB process.

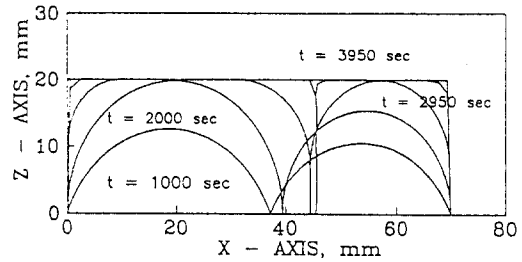


Fig. 16 Evolution of deformed shapes at different forming times for unsymmetric diffusion bonding.

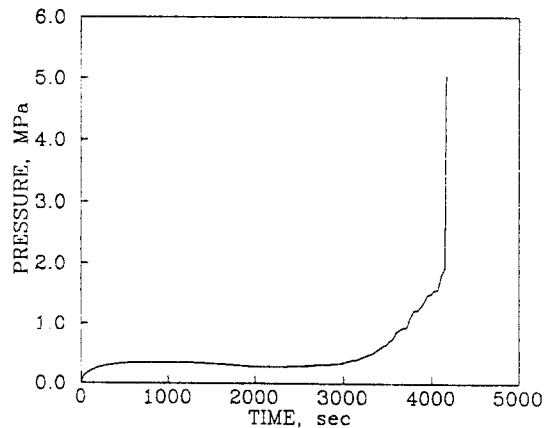


Fig. 17 Pressure-time curve for four-sheet SPF/DB process. (unsymmetric case)

께분포에서는 금형 양 끝 모서리 부분의 두께가 가장 얇아지며, 내부 중앙부의 리브 영역에서의 두께는 중앙부 구석 부분의 두께 얇아짐과 같은 정도로 얇아지고 있음을 알 수 있다.

Fig. 16은 초기에 확산접합된 부분이 중앙면에서 우측으로 2 mm 더 이동된 지점인 37.0 mm 로한 비대칭 형상인 경우의 시간에 따른 내부 구조물의 변형 형상을 나타낸 것이다. 성형 시간은 중앙면에 접합부분이 있는 경우보다 더 길게 소요되었으며, 초기 접합부분이 성형후 45.8 mm 로 8.8 mm 우측으로 이동되어 리브 형상이 형성됨을 알 수 있다. 이 경우에도 본 연구에 적용된 접촉 알고리즘이 잘 적용되고 있음을 보여주고 있다. Fig. 17은 시간에 따른 압력선도로 접합면이 중앙에 있는 대칭인 경우와 비슷한 양상을 나타내고 있으나, 최고 압력이 더 크게 나타나고 있으며, 따라서 비대칭 형상인 경우에는 대칭 형상인 경우보다 성형 시간이 증가되고, 성형 압력도 높아짐을 알 수 있다.

#### 4. 결 론

강-점소성 유한요소법을 이용하여 초소성 성형/확산접합 공정의 해석을 수행하였다. 박막 이론을 사용하였으며, 주어진 변형률 속도를 일정하게 유지하기 위한 성형 압력-시간 선도의 예측이 가능하였으며, 또한 변형형상 및 두께분포등의 예측이 가능하게 되었다.

평면변형 형상 해석을 보다 효율적으로 해석하기 위하여 선요소를 이용하여 해석하였으며 초소성 성형/확산접합 공정의 해석을 통하여 다음과 같은 결론을 얻을 수 있었다.

(1) 초소성 성형/확산 접합 공정 해석으로 성형/접합에 의한 복잡한 형상의 일체화 구조물 성형 공정 설계가 가능하게 되었다.

(2) 망구조물에서의 성형도중 내부 구조물의 형상 변화 예측이 가능하게 되었으며, 실제 구조물의 정밀성형을 위한 설계 자료를 제공할 수 있게 되었다.

(3) 결합조건을 이용한 변형체 소재간의 접촉문제 해석을 통하여 성형이 진행됨에 따라 내부 리브형상의 이동하는 위치를 예측할 수 있었다.

#### 참고 문헌

(1) Padmanabhan, K. A. and Davis, G. J., 1980, "Superplasticity," Springer-Verlag, Berlin.

(2) Stephen, D., 1986, "Superplastic Forming and Diffusion Bonding of Titanium," Designing with Titanium, Proc. of the International Conference Organised by the Metals Technology Committee of the Institute of Metals, pp. 108~124.

(3) Sherby, O. D. and Caligiuri, R. D., 1989, "Superplasticity," AGARD Lecture Series No. 168, Advisory Group for Aerospace Research and Development, pp. 5.1~5.29.

(4) Rebelo, N. and Wertheimer, T. B., 1988, "Finite Element Simulation of Superplastic Forming," Proc. 16th NAMRC, pp. 107~113.

(5) Wood, R. D., Bonet, J. and Wargadipura, A. H. S., 1989, "Simulation of the Superplastic Forming of Thin Sheet Components Using the Finite Element Methods," Proc. NUMIFORM 89, Thompson, E. G. et. al. eds., pp. 85~93.

(6) Bellet, M. and Chenot, J. L., 1989, "Numerical Modelling of Thin Sheet Superplastic Forming," Proc. NUMIFORM 89, Thompson, E. G. et. al. eds., pp. 401~406.

(7) Bonet, J., Bhargava, P. and Wood, R. D., 1992, "Finite Element Simulation of 3-Dimensional Superplastic Forming with Diffusion Bonding," Proc. NUMIFORM 92, Chenot, J. L. et. al. eds., pp. 843~849.

(8) Germain, Y., Chung, K. and Wagoner, R. H., 1989, "A Rigid-Viscoplastic Finite Element program for Sheet Metal Forming Analysis," Int. J. Mech. Sci., Vol. 31, No. 1, pp. 1~24.

(9) 홍성석, 김용환, 이종수, Wagoner, R. H., 1993, "강·점소성 유한 요소법을 이용한 초소성 성형 공정 해석(I) -초소성 벌지성형-", 대한기계학회논문집, 제17권 제4호, pp. 796~805.

(10) 홍성석, 김민호, 김용환, 1995, "유한 요소법을 이용한 초소성 성형 공정 해석", 대한기계학회 논문집, 제19권, 제6호, pp. 1411~1421.

(11) Oden, J. T. and Pires, E. B., 1983, "Nonlocal and Nonlinear Friction Laws and Variational Principles for Contact Problems in Elasticity," J. Appl. Mech., Vol. 50, pp. 67~76.